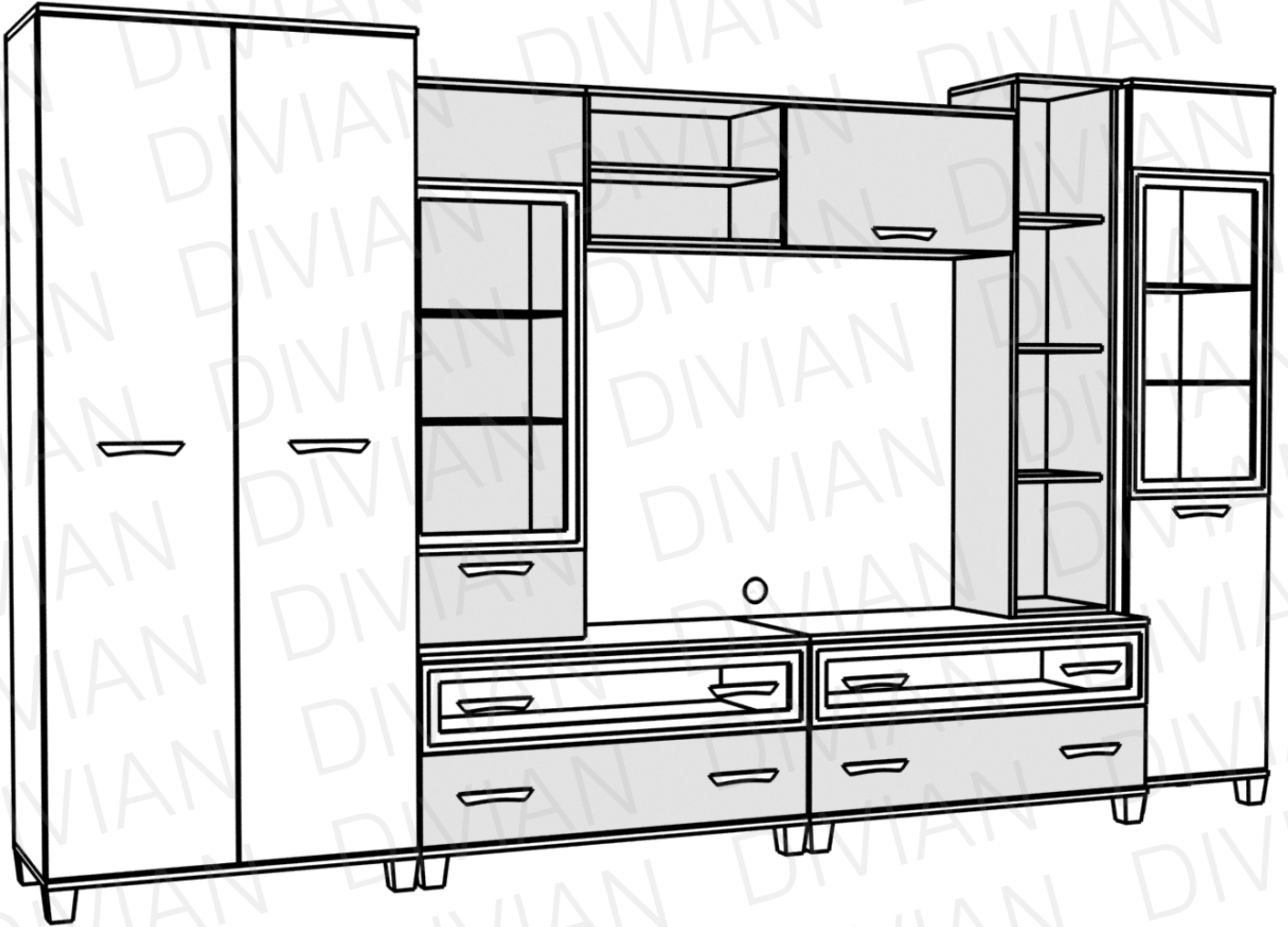
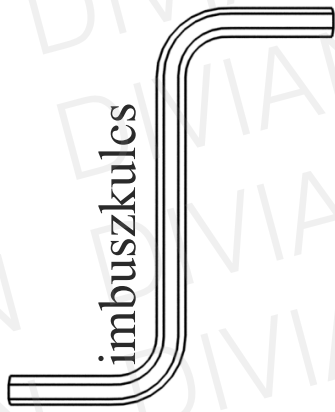


# DUBAI



## SZERELÉSI ÚTMUTATÓ

**Csomag tartalma:**



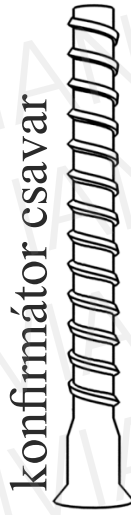
imbuszkulcs

1 db



bútorösszehúzó csavar

16 db

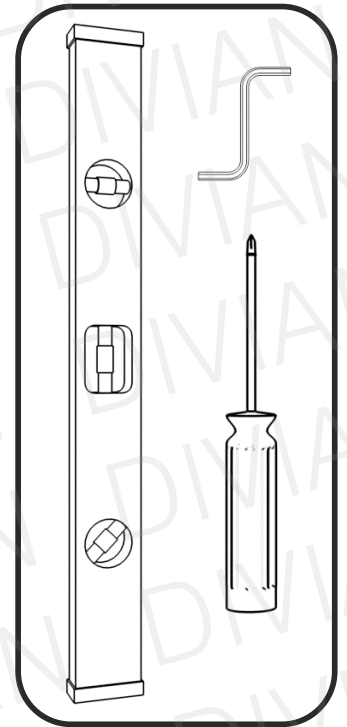
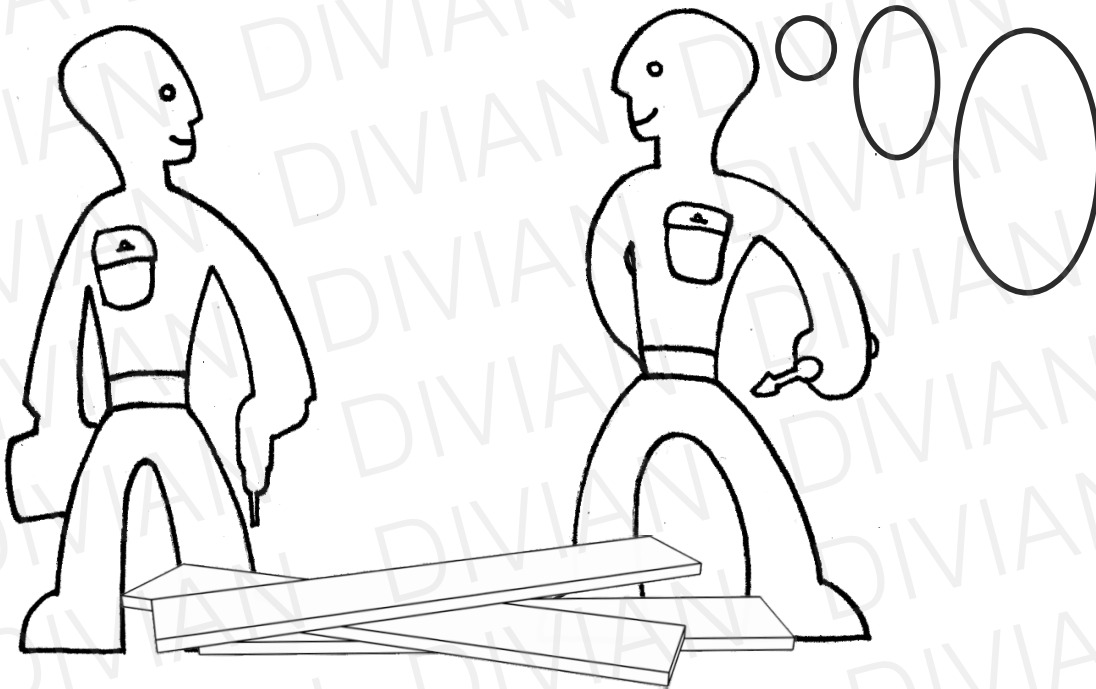


konfirmátor csavar

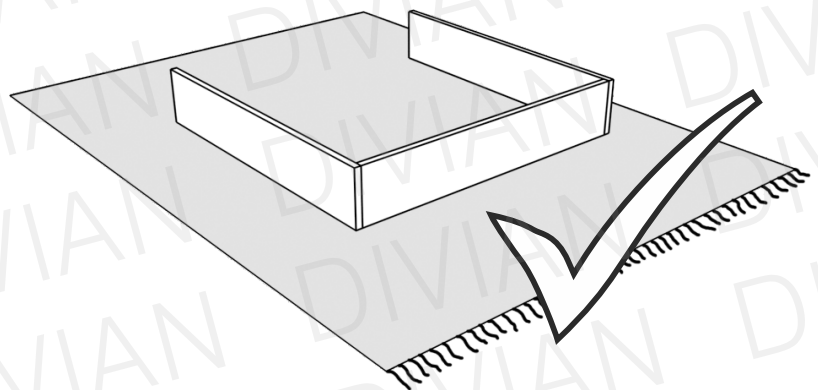
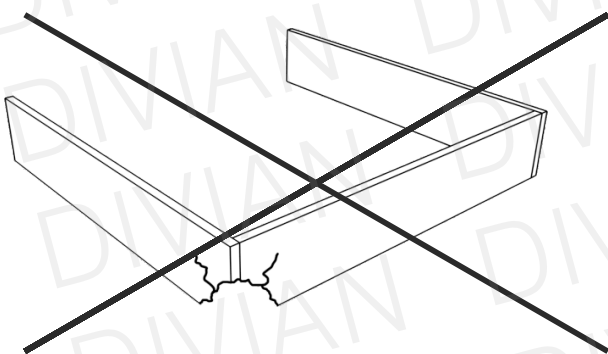
4 db

Ne egyedül végezze az összeállítást!

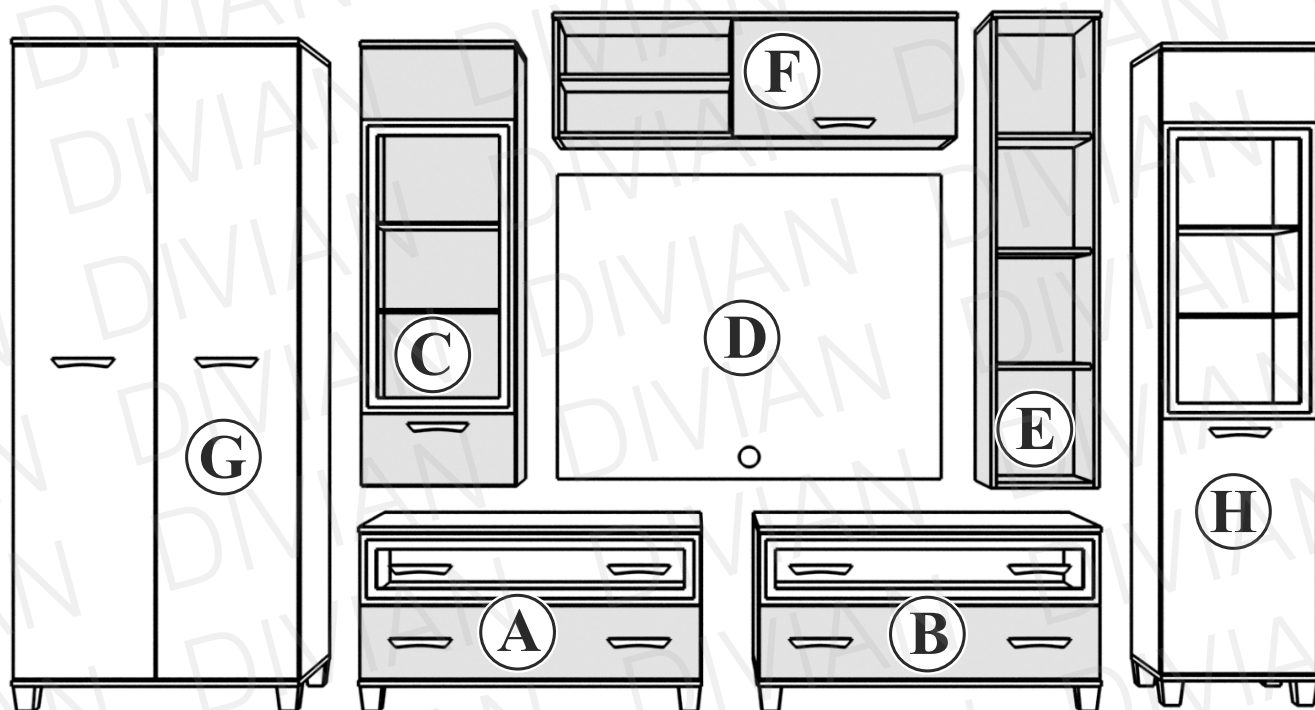
Szükséges szerszámok:



Óvja az elemeket a sérülésektől!

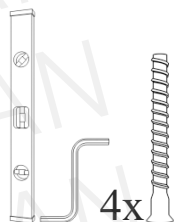


# ELEMEK



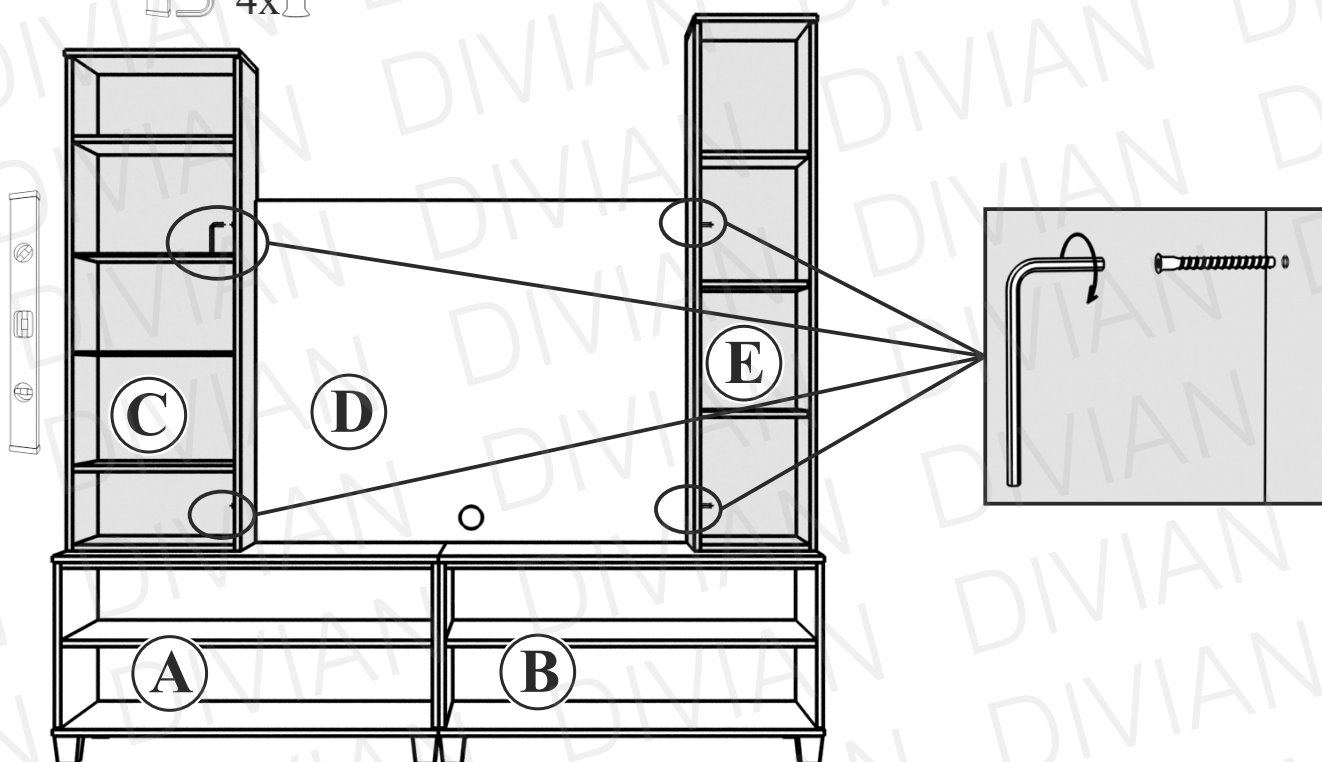
A könnyebb áttekinthetőség érdekében a szerelési útmutatóban az adott elemeket ajtók nélkül ábrázoljuk. Az összeszereléshez Önnek természetesen nem szükséges levennie az ajtókat!

1



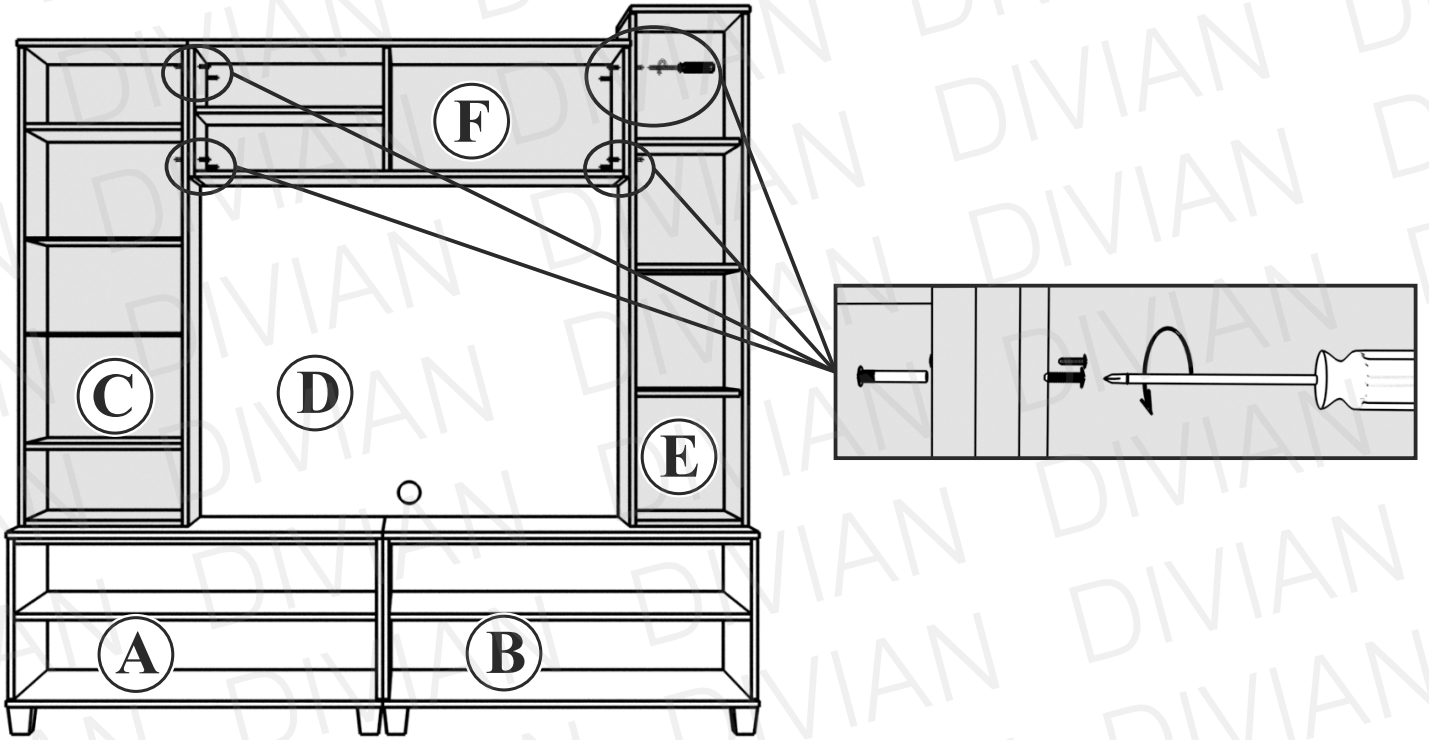
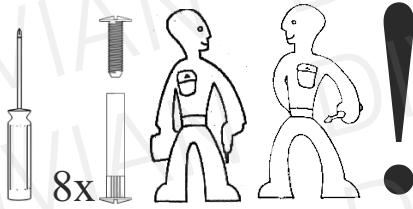
i

Hátfalak síkban legyenek.

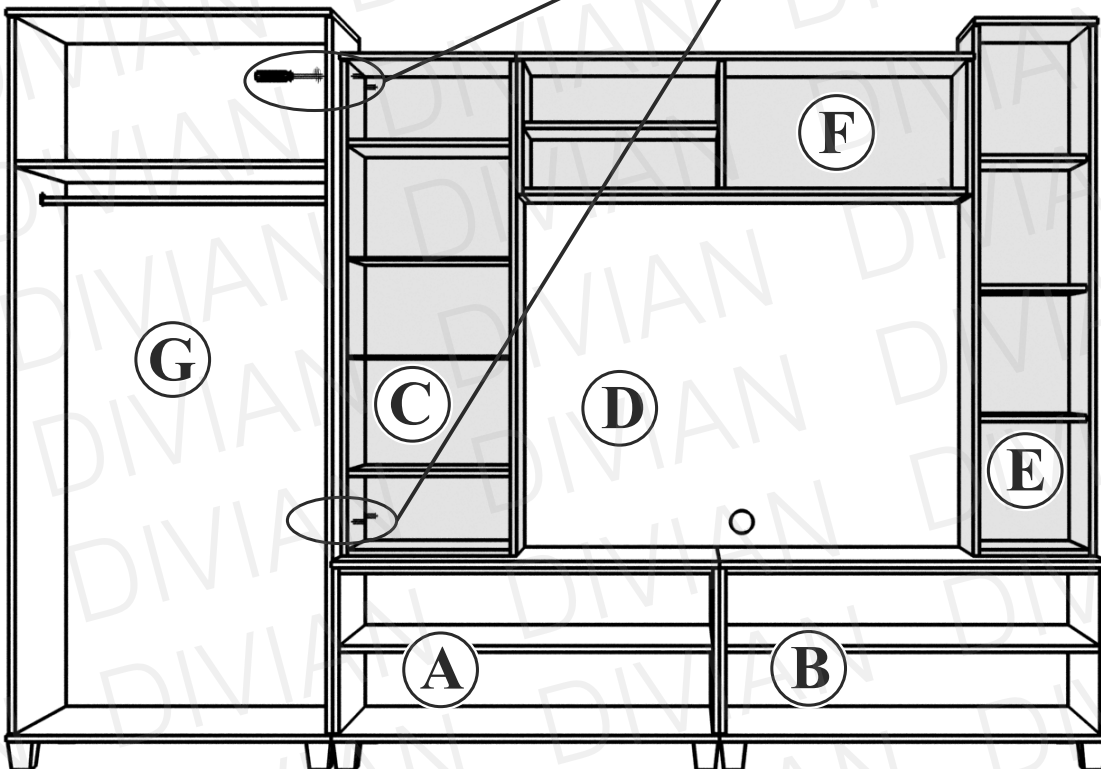
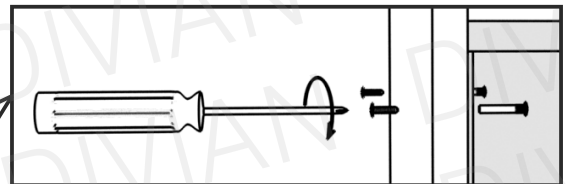
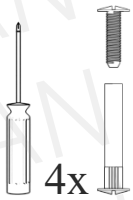


2

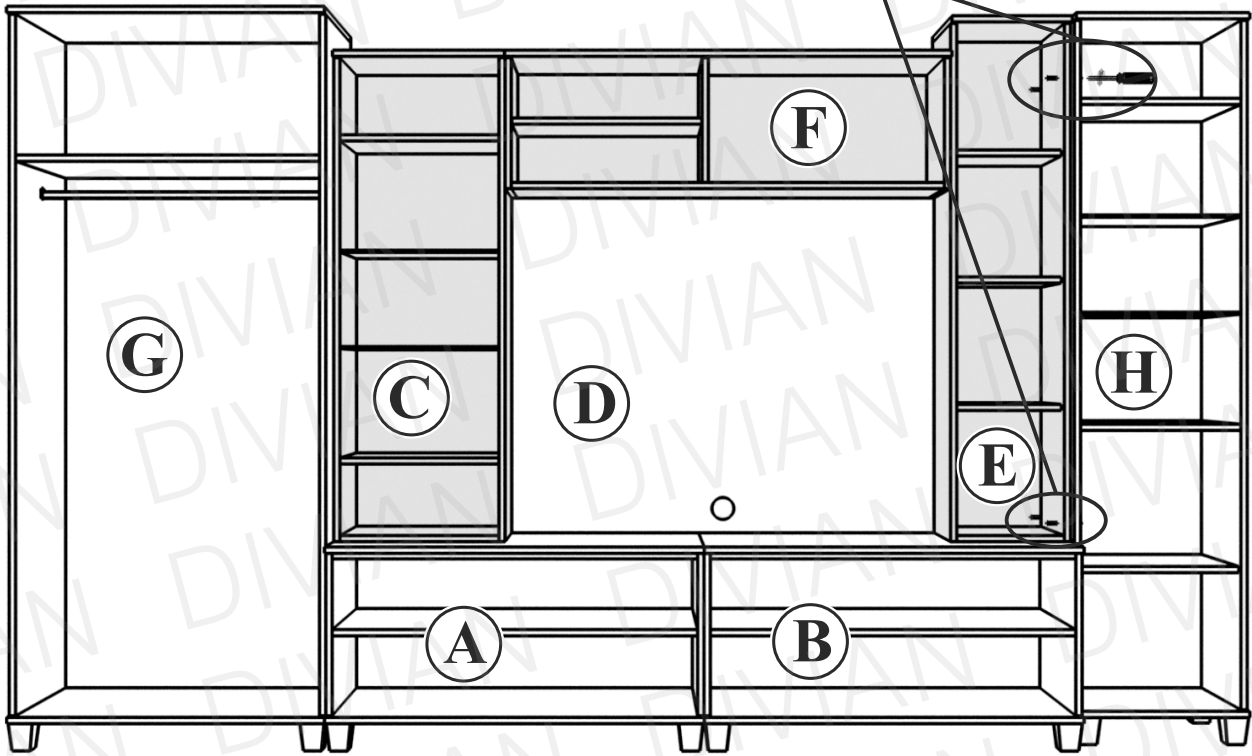
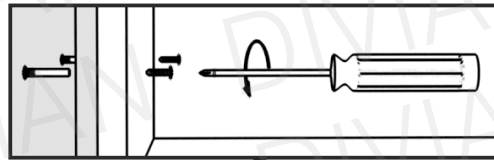
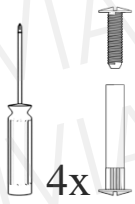
2



3



4



**i** Hátfalak síkban legyenek.