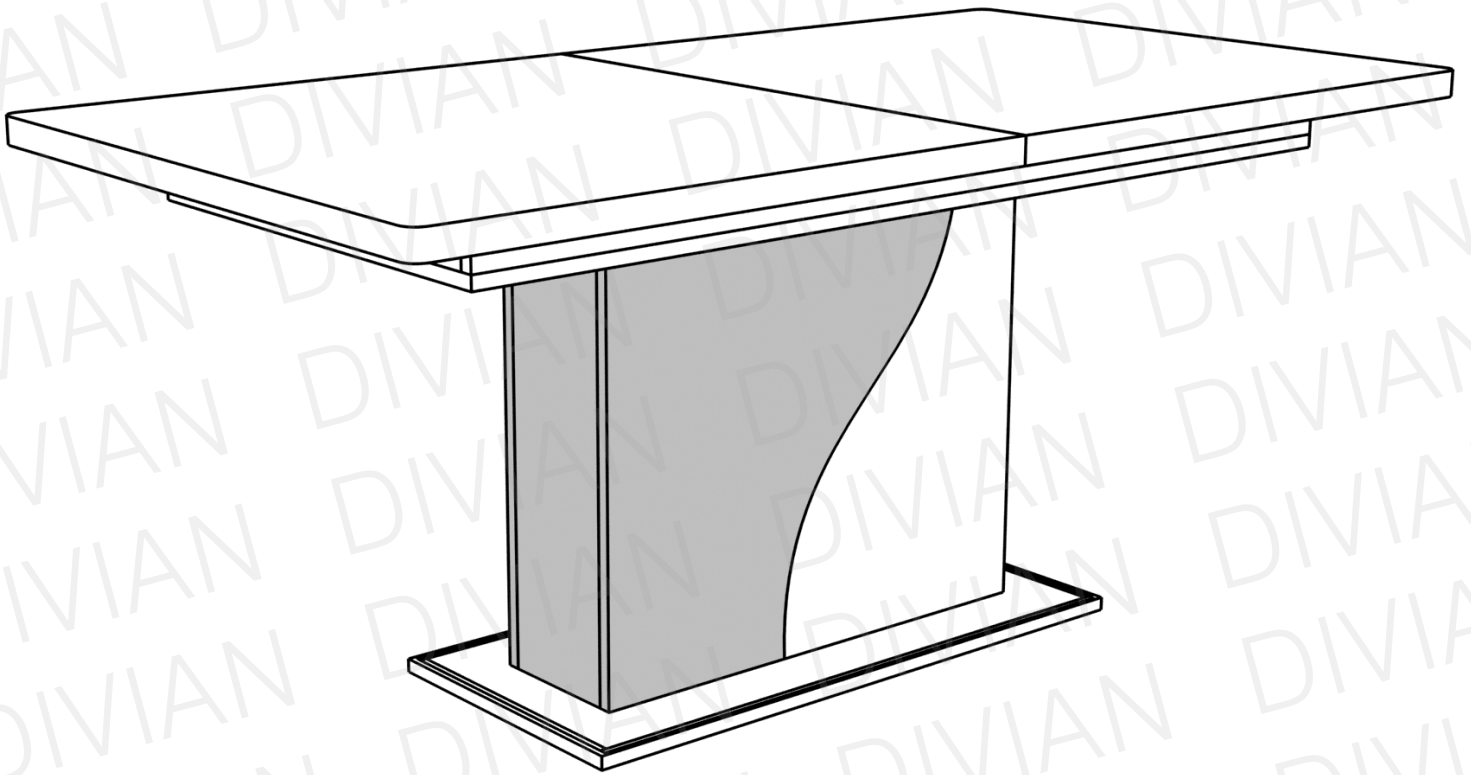


ALÍZ

asztal

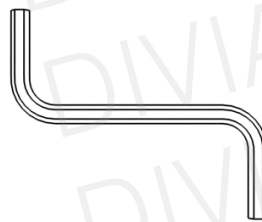


SZERELÉSI ÚTMUTATÓ

Csomag tartalma:

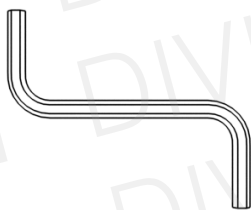


konfirmátor csavar 8db

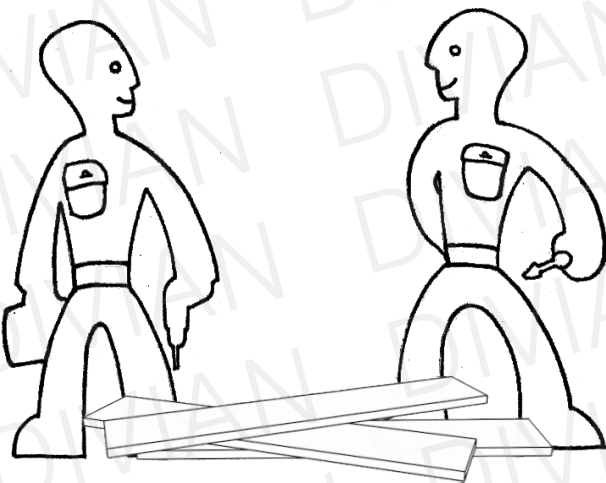


imbuszkulcs 1db

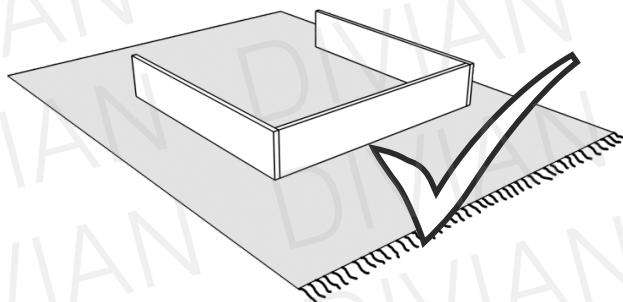
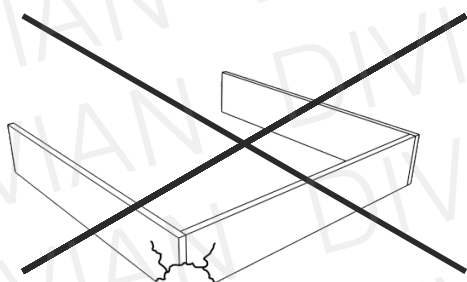
Szükséges szerszámok:



Ne egyedül végezze az összeállítást!

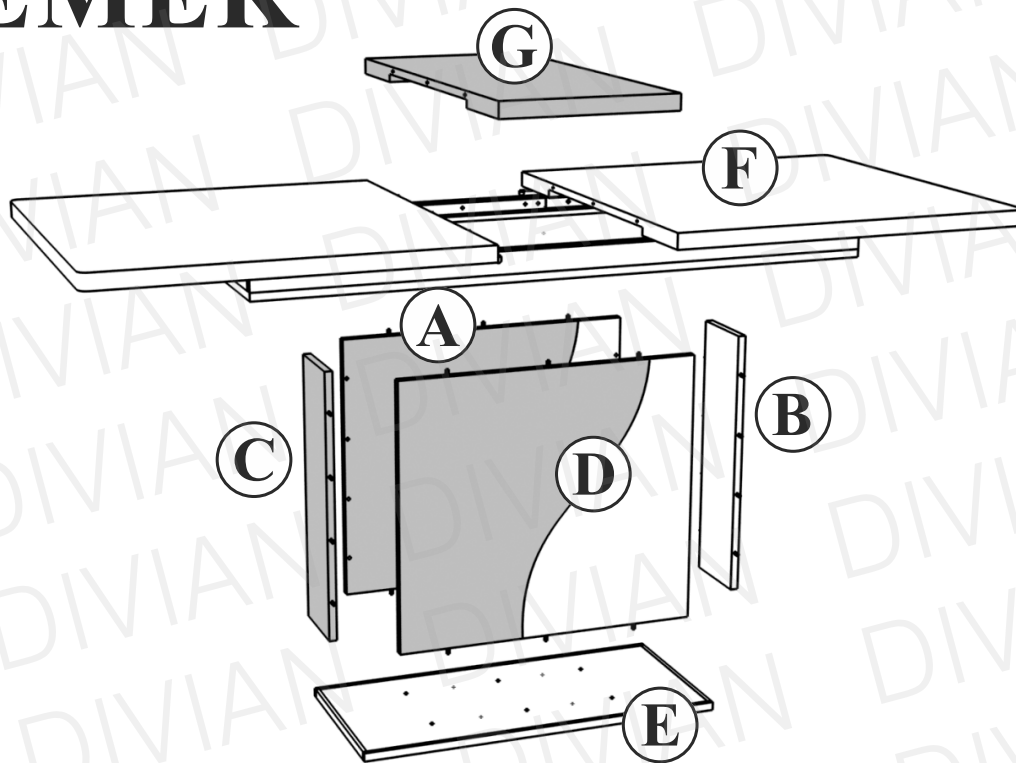


Óvja az elemeket a sérülésektől!



A csomagok több alkatrészt tartalmazhatnak, mint amennyire szüksége van!

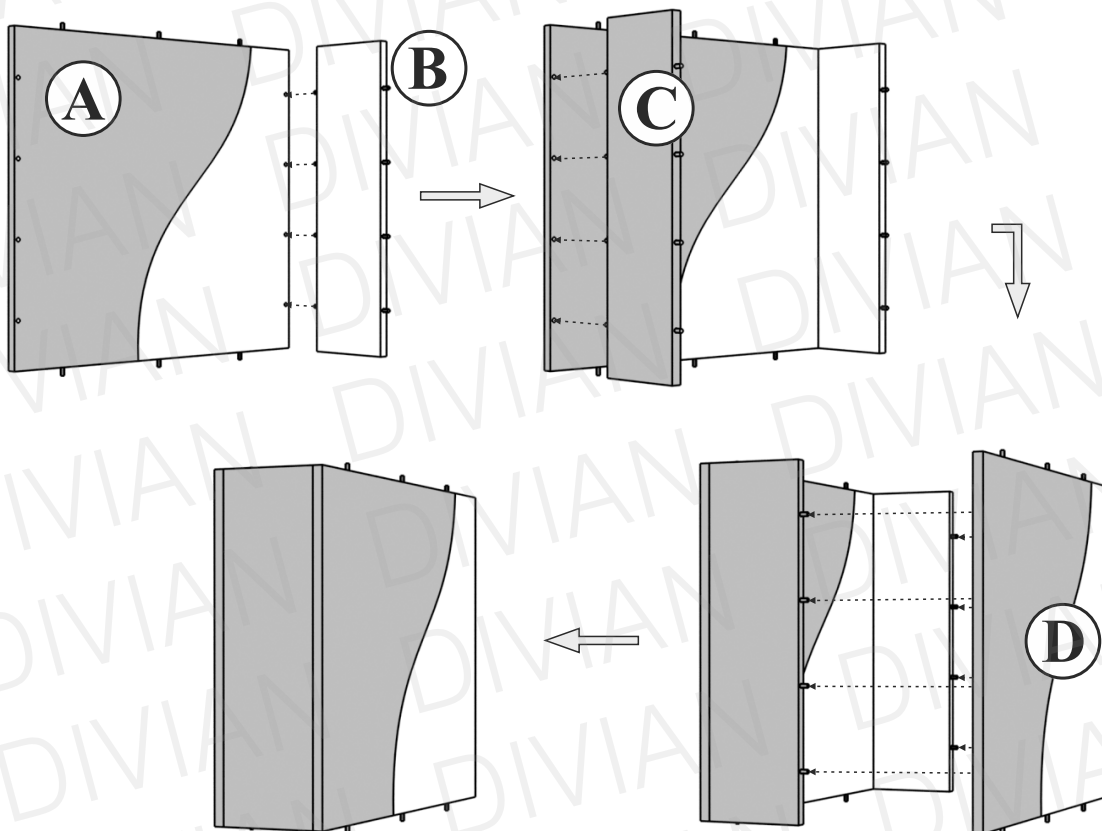
ELEMEK



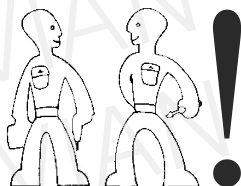
i Az elemek már tiplizve találhatóak a csomagban.

1

i Szorosan állítsa össze az elemeket, az előre behelyezett tiplik segítségével!

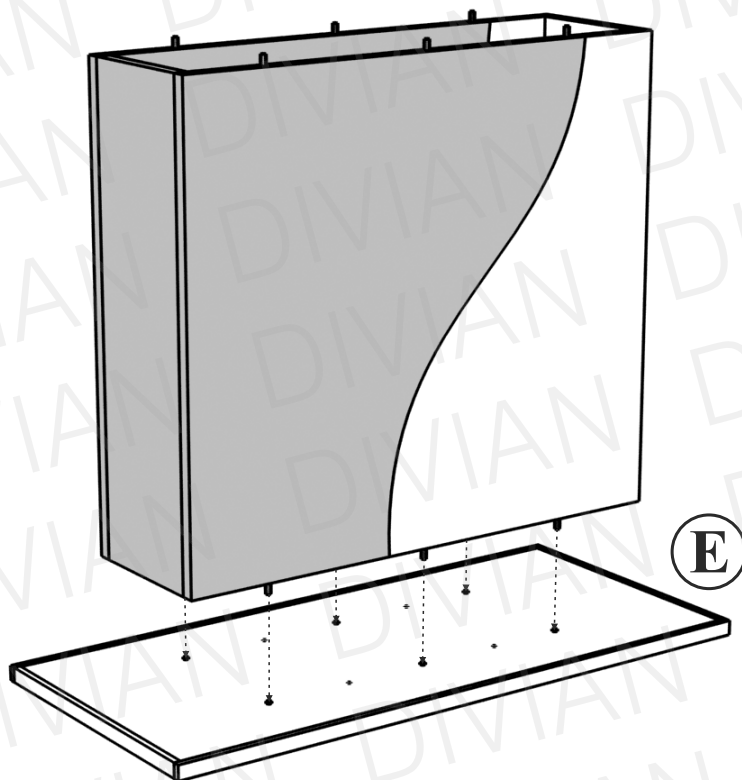


2

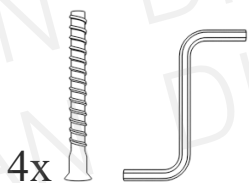


i

Szorosan állítsa össze az elemeket,
az előre behelyezett tiplik segítségével!

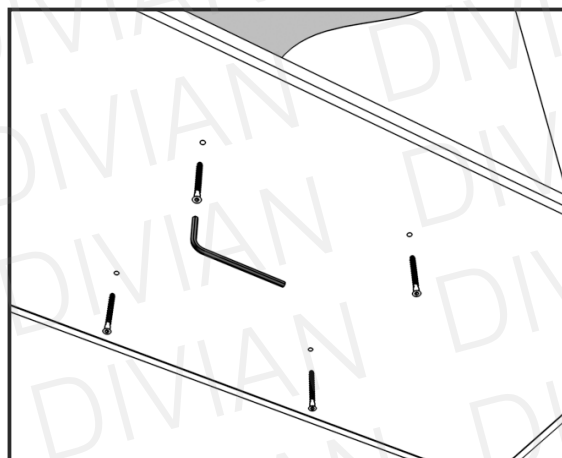
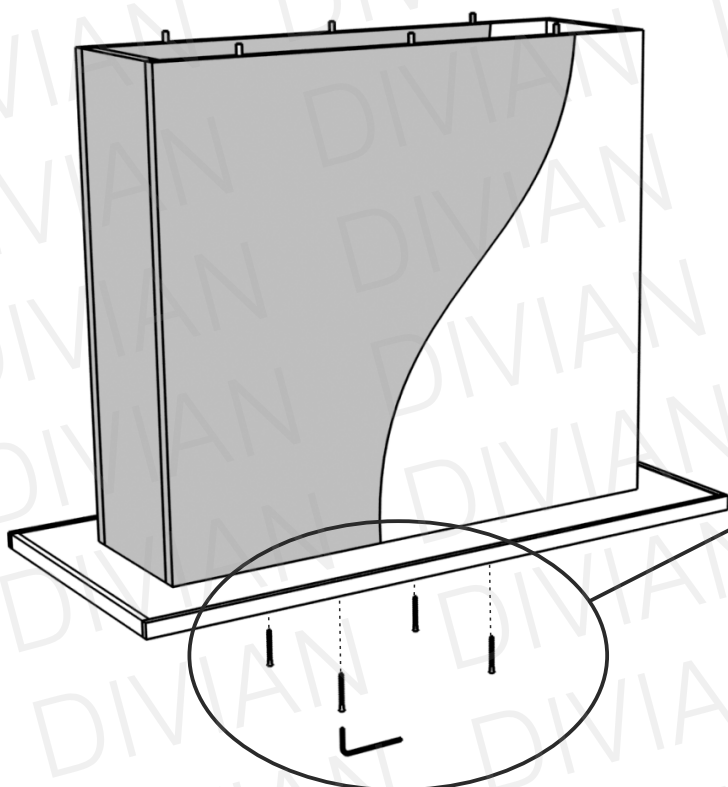


3

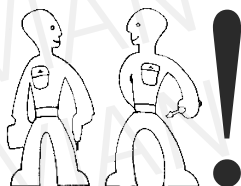


i

Alulról konfirmátor csavarokkal rögzítse!

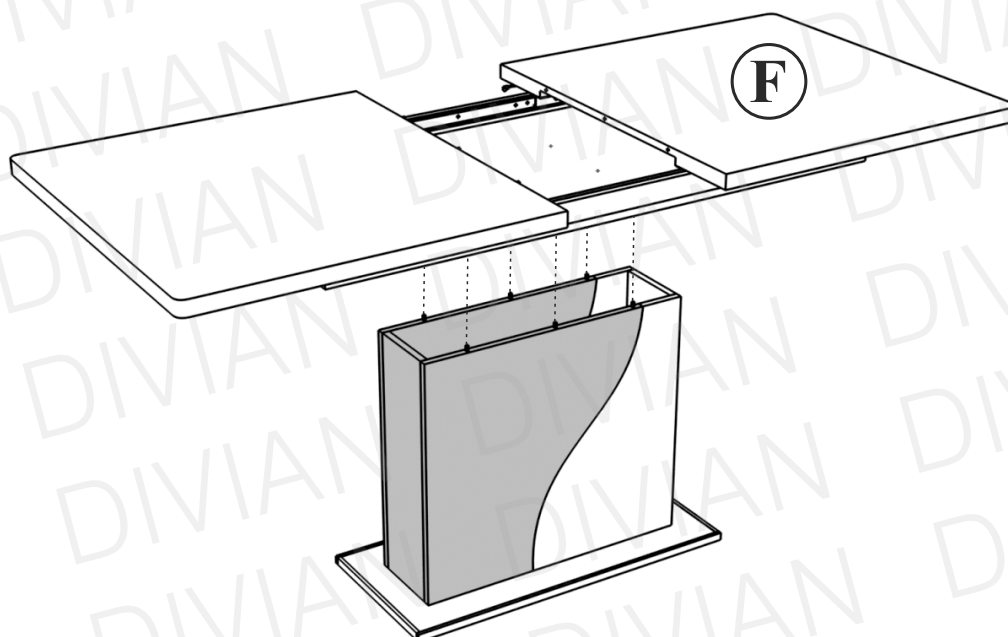


4

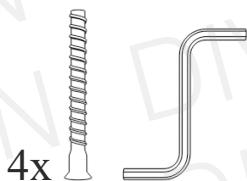


i Szorosan állítsa össze az elemeket,
az előre behelyezett tiplik segítségével!

i Az alsó keretnél fogva emelje!

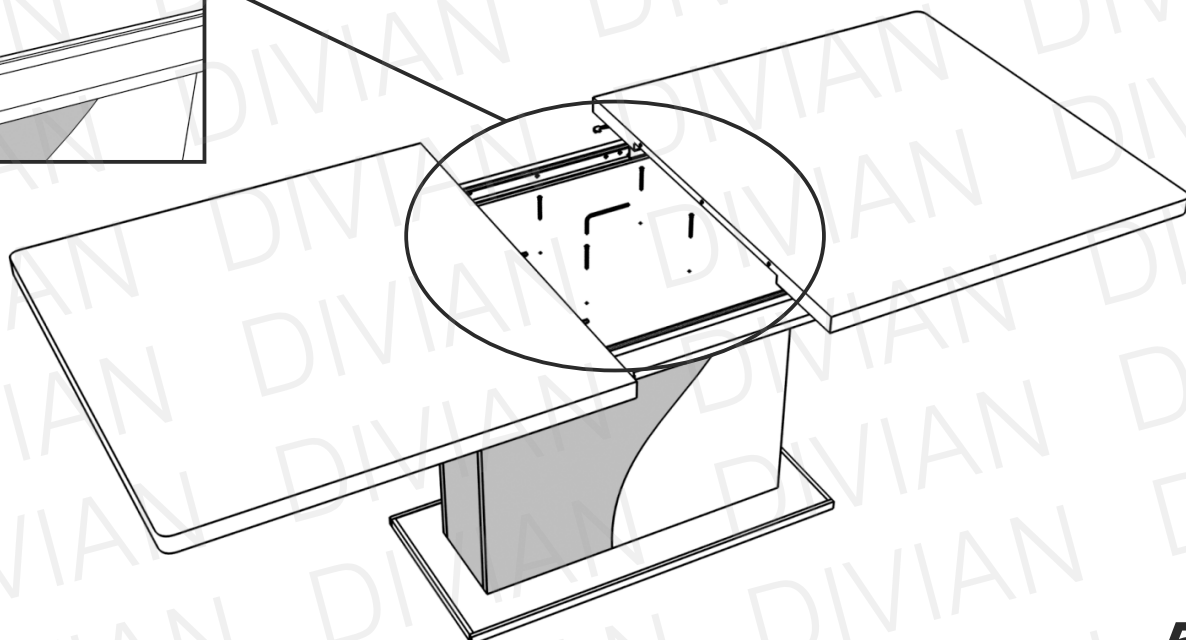
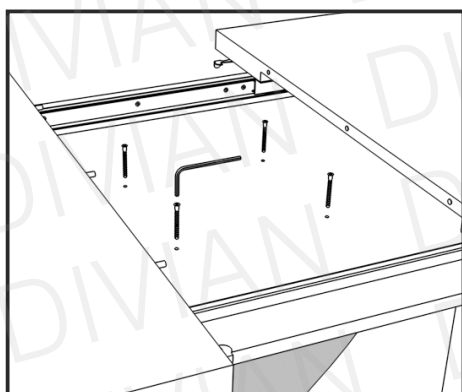


5

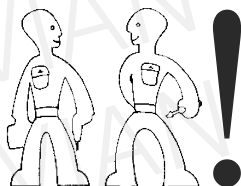


i Felülről konfirmátor csavarokkal rögzítse!

i Az alsó keretnél fogva emelje!

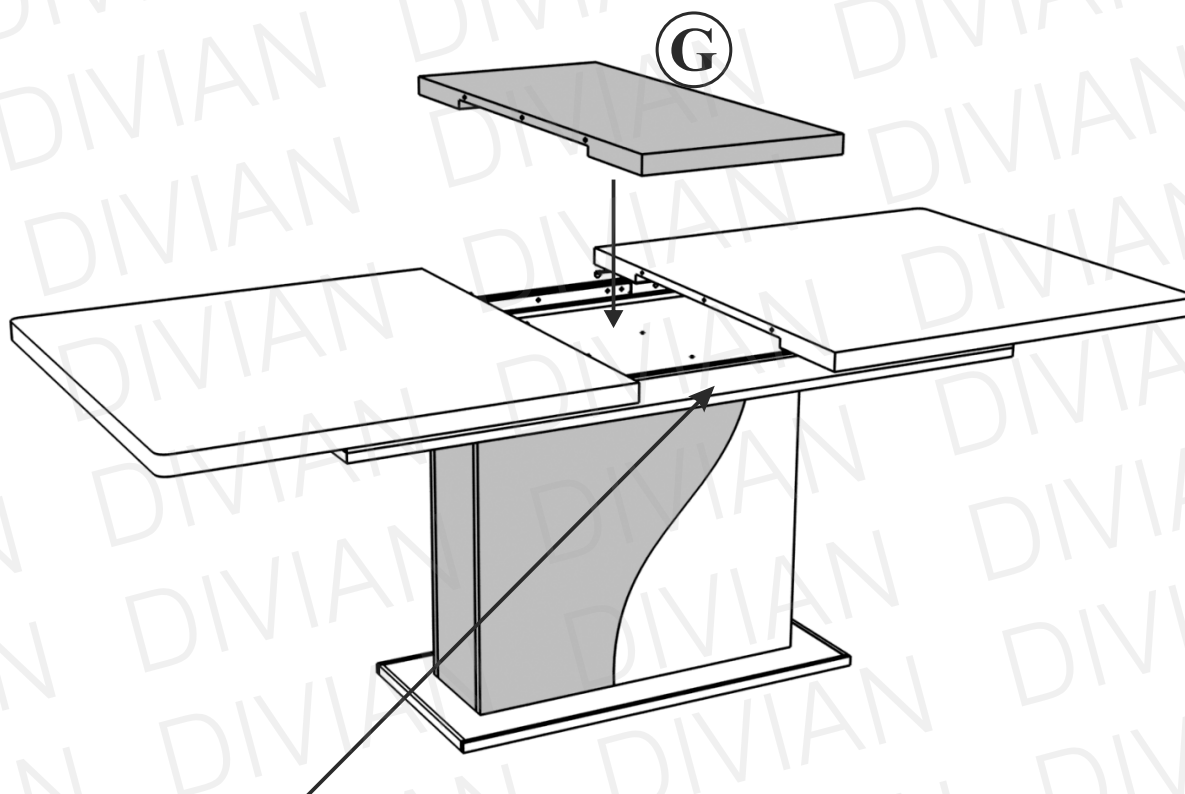


6



i

Az összeszerelt asztalt ne az asztallapnál fogva mozgassa!



i

Az alsó keretnél fogva emelje!