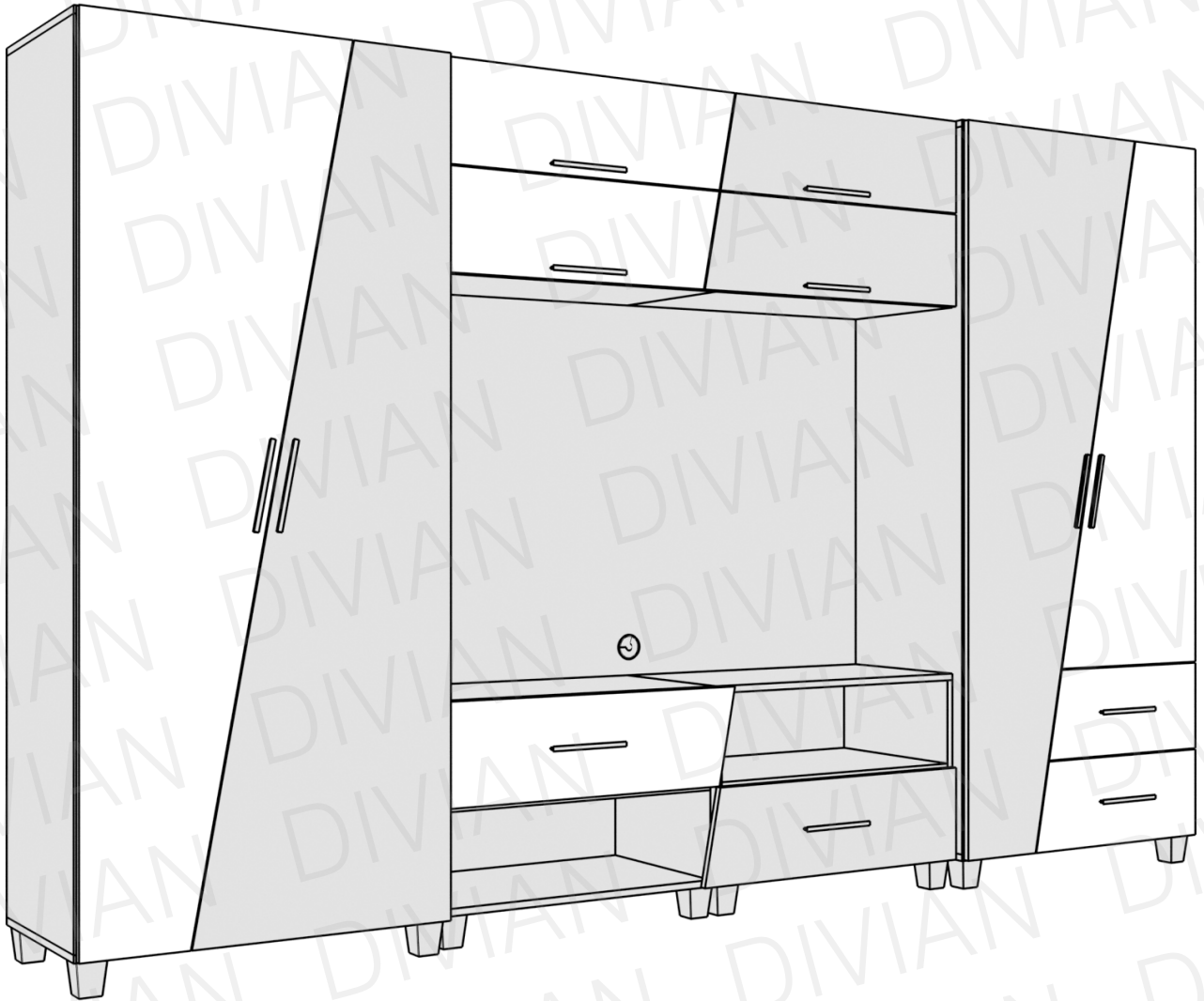


# ONIX

**szekréénysor**

**340 cm**

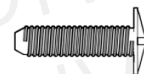


**SZERELÉSI ÚTMUTATÓ**

## Szekrény csomag tartalma:



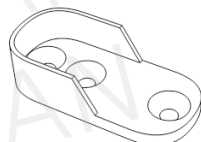
bútorösszehúzó M5x30 24db



bútorösszehúzó M4x12 24db



Konfirmátor csavar 4db

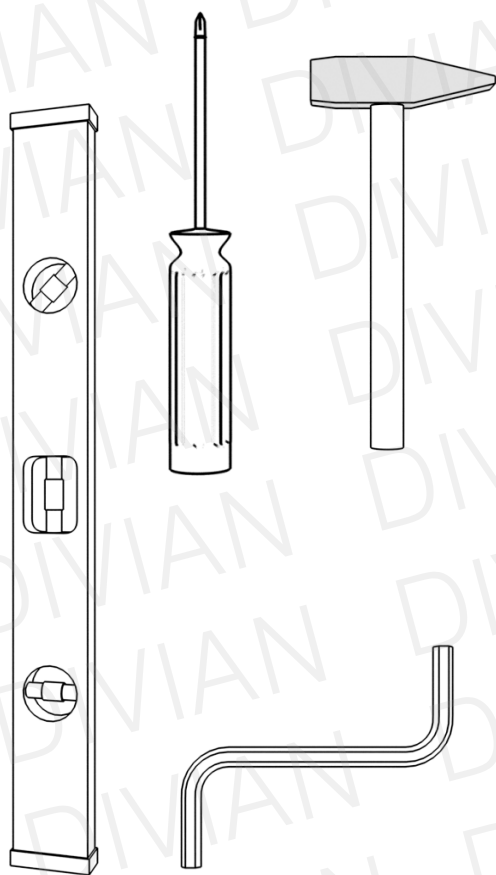


rúdtárcsa 4db

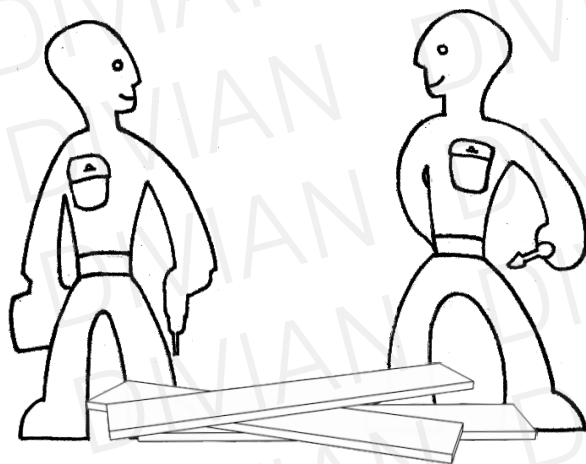


3,5x16 csavar 8db

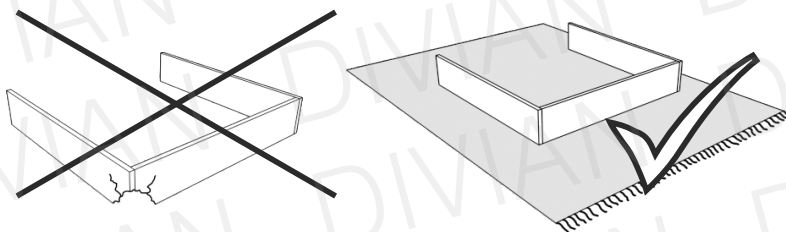
## Szükséges szerszámok:



## Ne egyedül végezze az összeállítást!

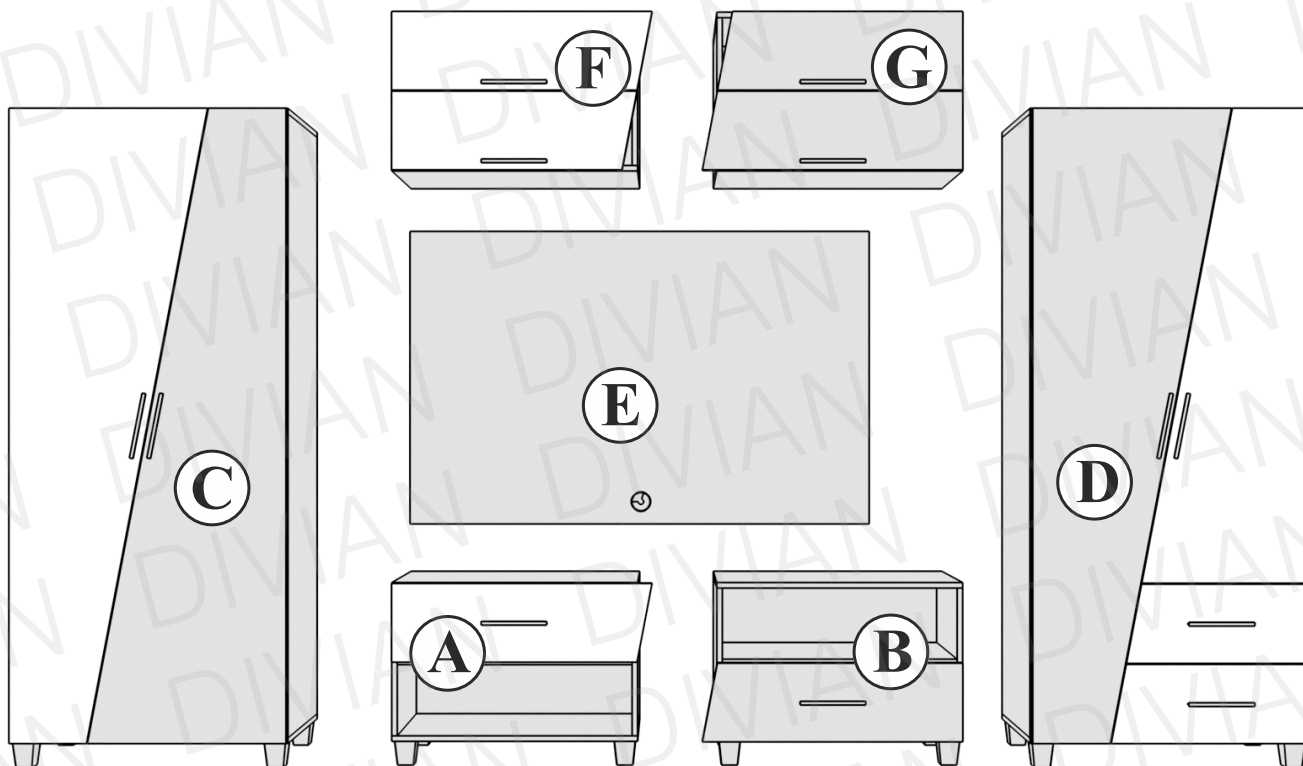


## Óvja az elemeket a sérülésektől!



A csomagok több alkatrészt tartalmazhatnak, mint amennyire szüksége van!

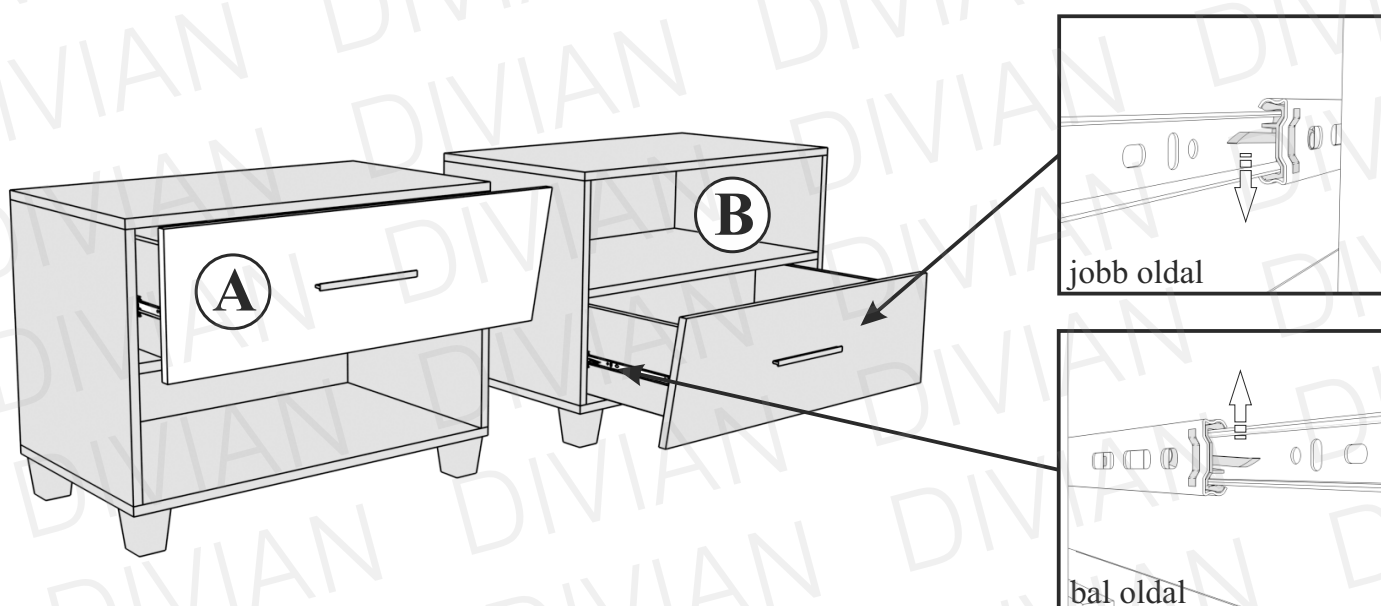
# ELEMEK



A könnyebb áttekinthetőség érdekében a szerelési útmutatóban az adott elemeket ajtók és fiókok nélkül ábrázoljuk. Az összeszereléshez Önnek természetesen nem szükséges levennie az ajtókat!

**1**

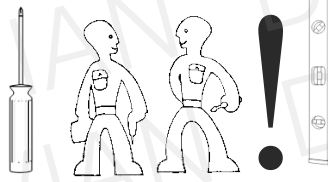
**i** Az A és B elemből távolítsa el a fiókokat, hogy hozzáférjen a szerelési pontokhoz!



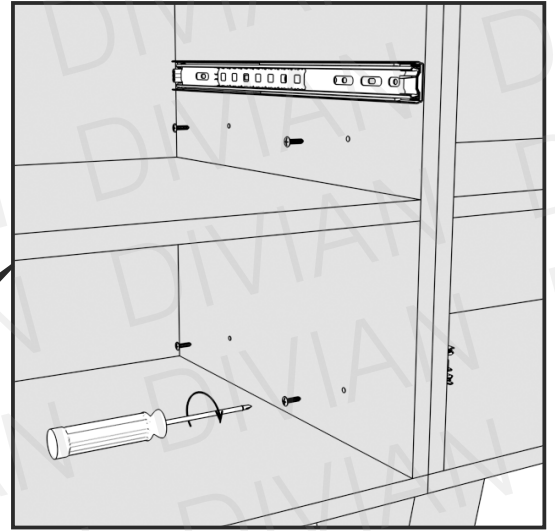
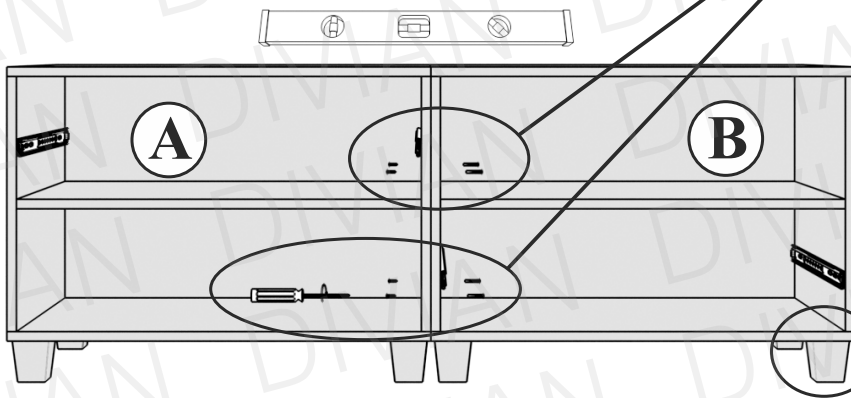
**i** Fiók eltávolításához, húzza ki teljesen a fiókot, és bal oldalt nyomja felfele, jobb oldalt nyomja lefele a műanyag kis kart, és húzza tovább a fiókot.

2

4x M5x30 4x M4x12



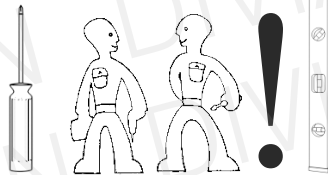
Hátfalak síkban legyenek.



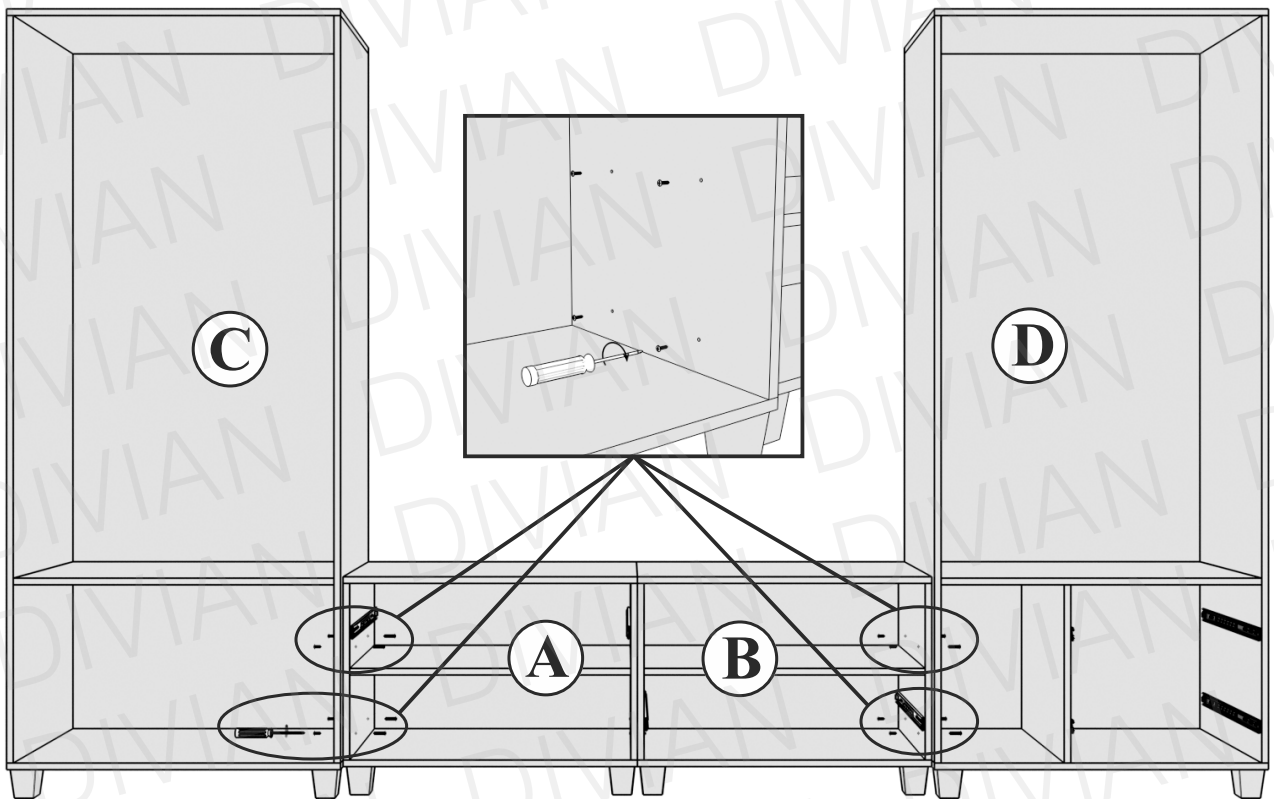
szükség esetén állíthatóak a lábak

3

8x M5x30 8x M4x12

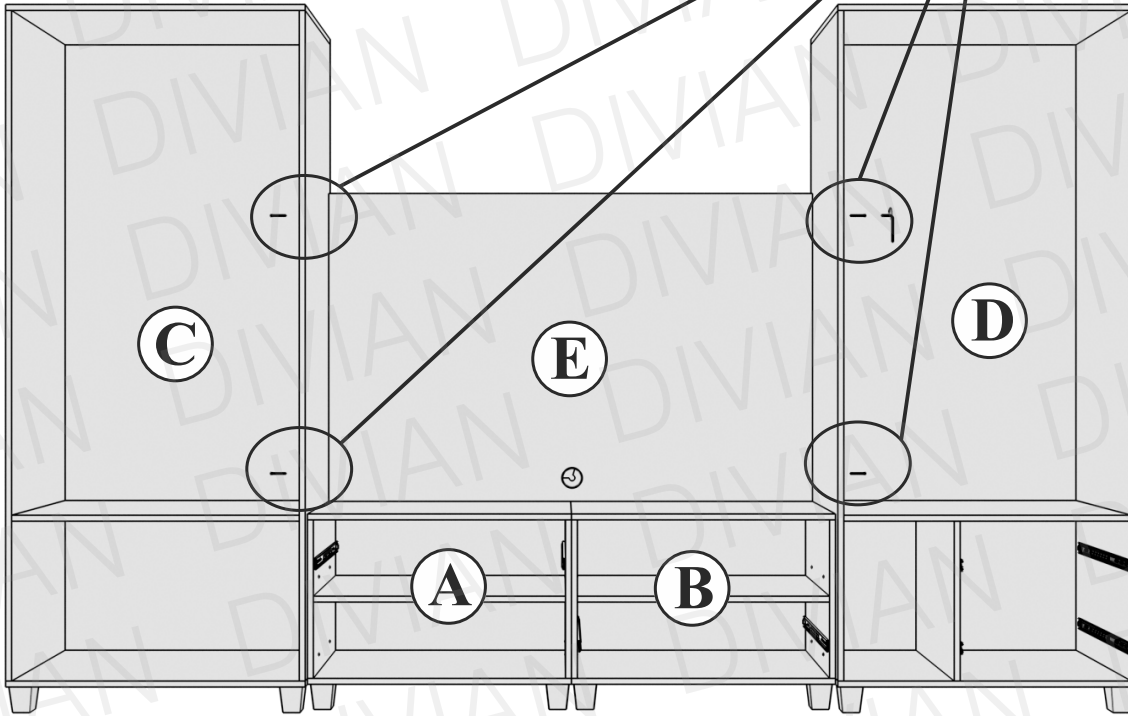
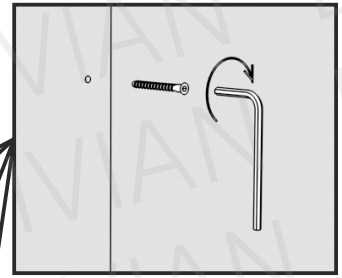
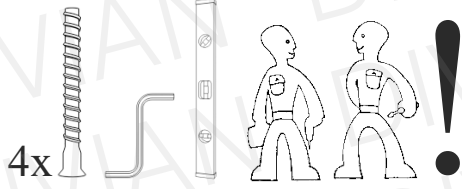


Hátfalak síkban legyenek.



szükség esetén állíthatóak a lábak

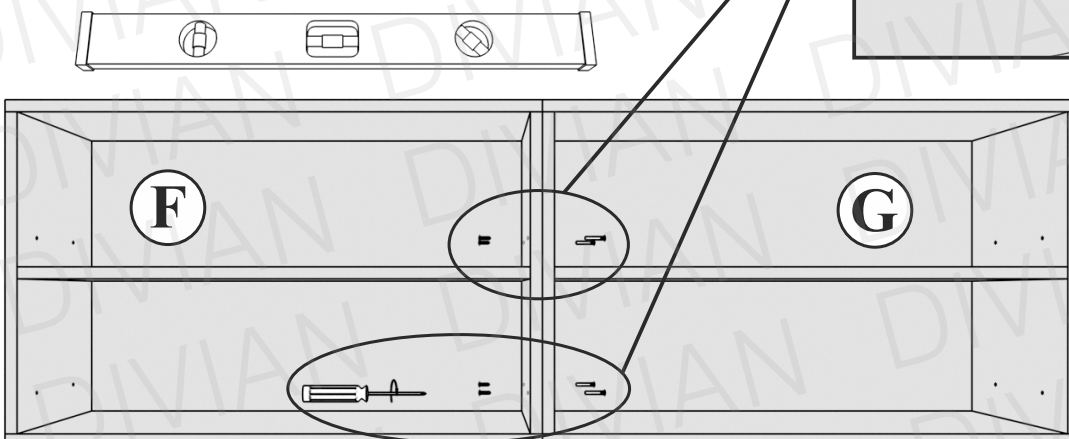
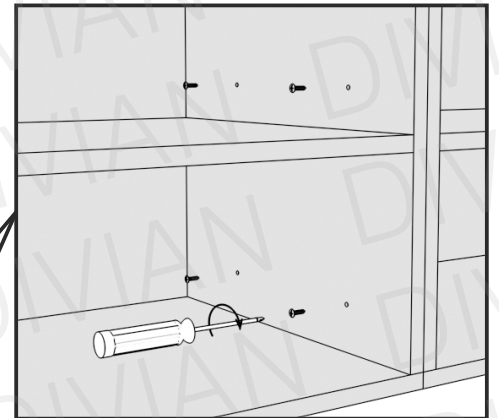
4





5

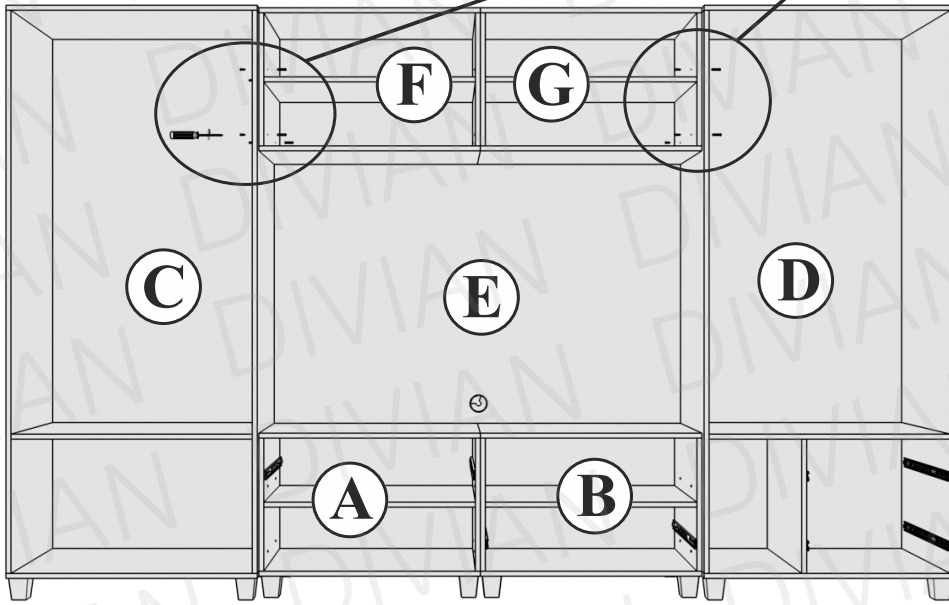
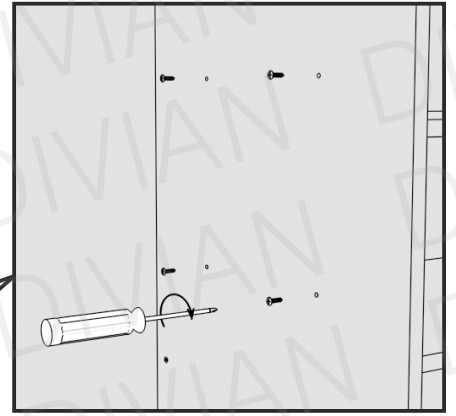
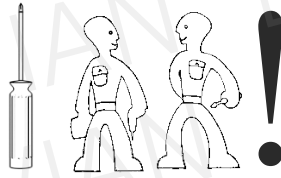


**i** F és G elem összeszerelése földön történjen!






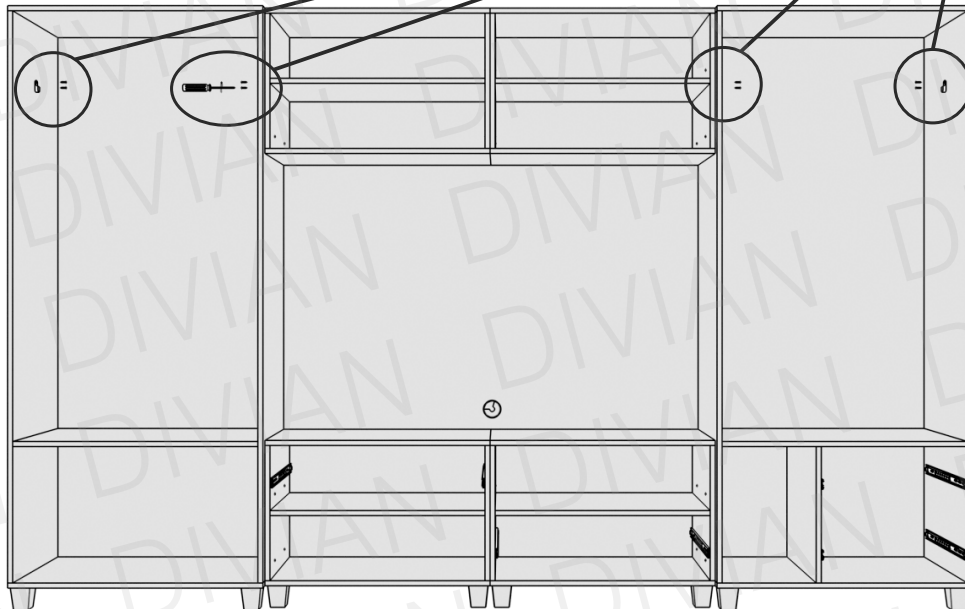
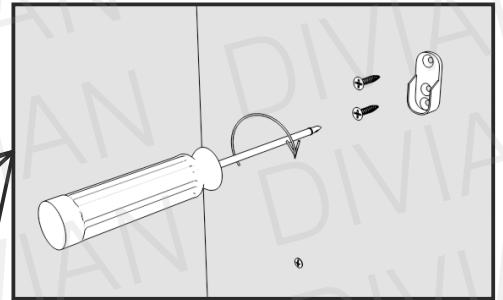
6

8x  M6x30 8x  M4x12

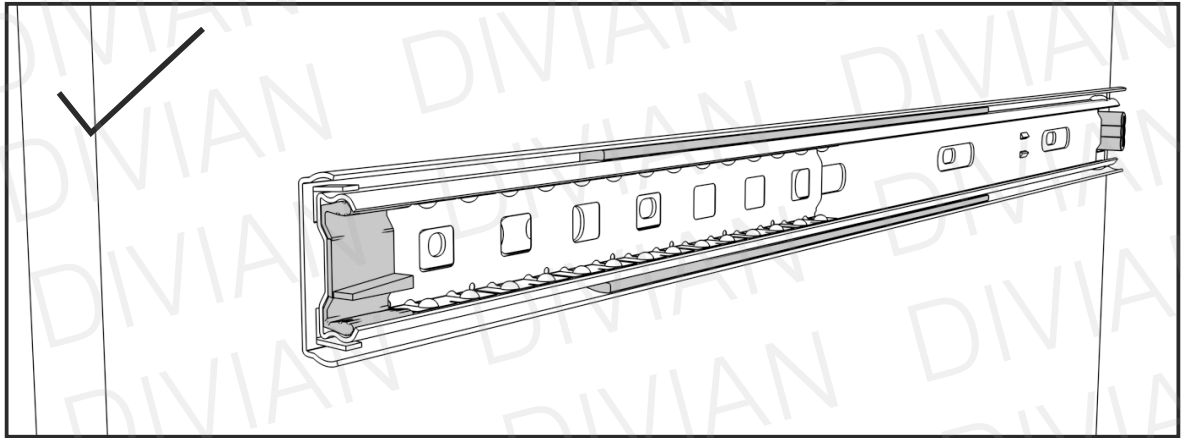
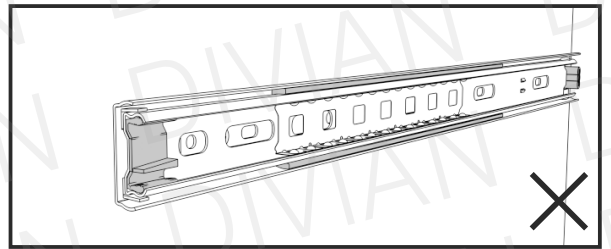
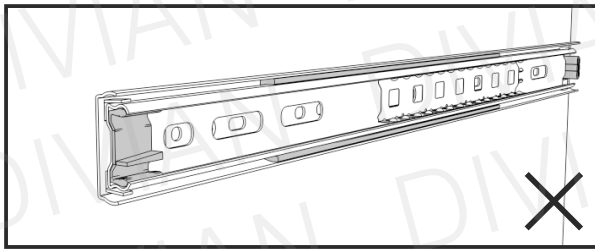


7

4x  8x  



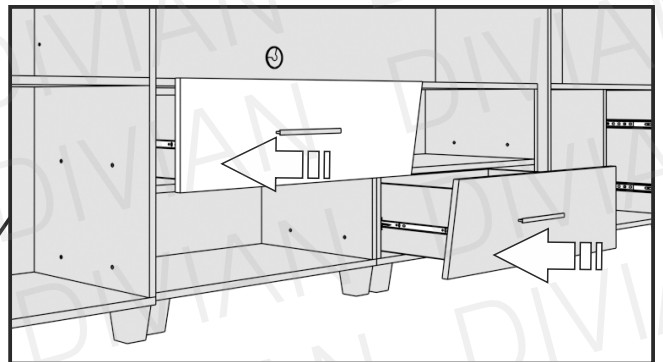
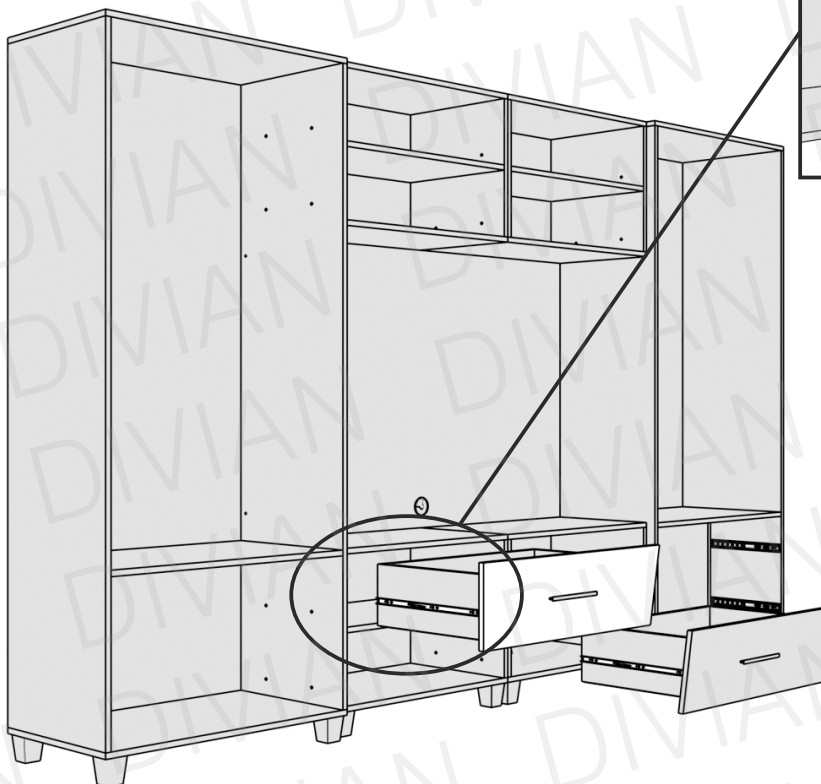
8



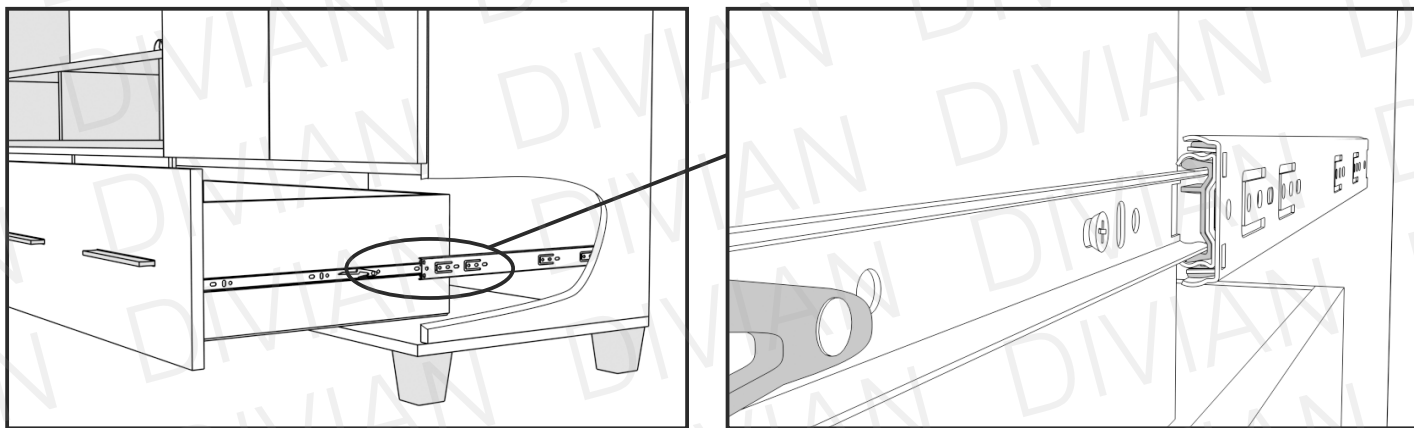
**i**

A fiók behelyezése előtt, állítsa a megfelelő helyzetbe a síneket! A sínt állítsa zárt állapotba, a görgős elemrészét feltétlenül húzza egészen előre!

9



## Pontos illesztés



Illesszék a fióktestre szerelt sín párt a korpuszon található sínhez, mindkét oldalt ellenőrizték, hogy sikerült-e pontosan beilleszteni. Ezután tolják be a fiókot.

Ha nem sikerült elsőre, semmiképpen se rángassák a fiókot, húzzák vissza ki, és a 8. lépés szerint állítsák be a korpuszon található sín, majd ismételjék meg a 9. pontot.