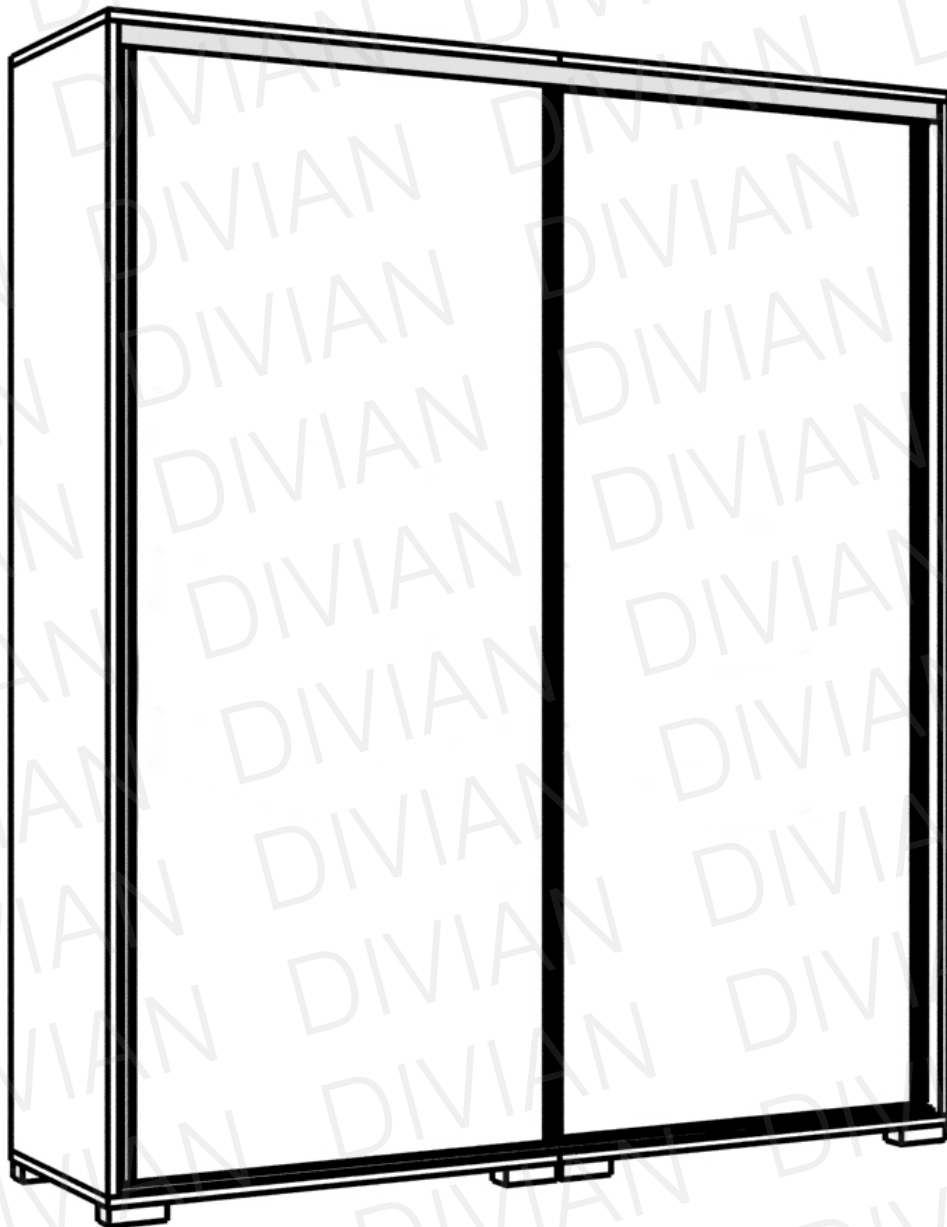


# GARDRÓB

**120,140,160,180,200 cm**



**Bangkok**  
**Bond**  
**Bond MF**  
**Bond MF** betéttel  
**Borneo**  
**Bravo**  
**Capri**  
**Columbia**  
**Diamond**  
**Diego**  
**Leon**  
**Max**  
**Mirror**  
**Montana**  
**Neo**  
**Porto**  
**Rock**  
**Szandra**  
**Italy**  
**Lux**

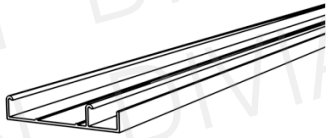
SZERELÉSI ÚTMUTATÓ



Kérjük ellenőrizték, hogy melyik típusú **tolóajtós csomagot** kapták a csomagban! (1.típus vagy 2.típus) A szerelés menete alatt figyeljenek, hogy a megfelelő típushoz tartozó lépéseket kövessék.

## 1. típus:

### Tolóajtó csomag tartalma:

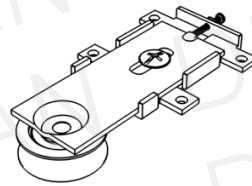


alsó sín 1db



Sülyesztett fejű csavar 17mm

12db

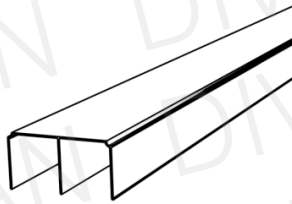


alsó görgő 4db

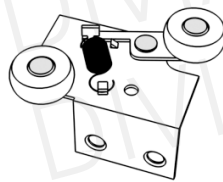


D-fejű csavar 16mm

16db



felső sín 1db



felső görgő 4db



Sülyesztett fejű csavar 13mm

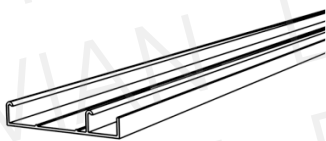
12db



fékek 4db

## 2. típus:

### Tolóajtó csomag tartalma:

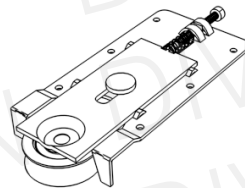


alsó sín 1db



Sülyesztett fejű csavar 16mm

12db



alsó görgő 4db

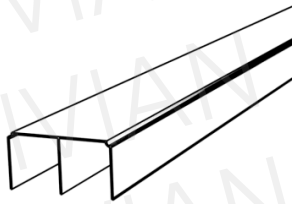


D-fejű csavar 12mm

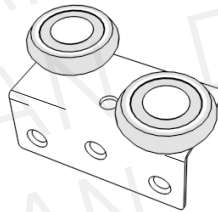
24db



imbuszkulcs 1db



felső sín 1db

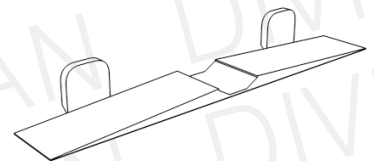


felső görgő 4db



Sülyesztett fejű csavar 14mm

12db

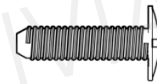


fékek 2db

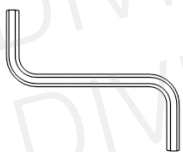
### Gardrób csomag tartalma:



bútorösszehúzó M5x30 6db



bútorösszehúzó M4x12 6db



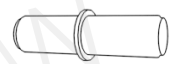
imbuszkulcs 1db



rúdtárcsa 4db



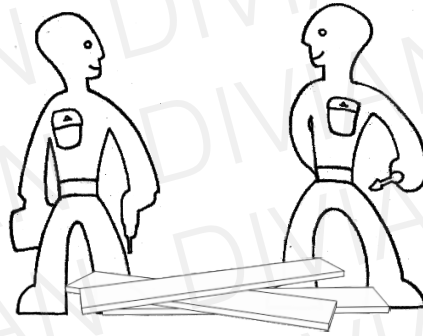
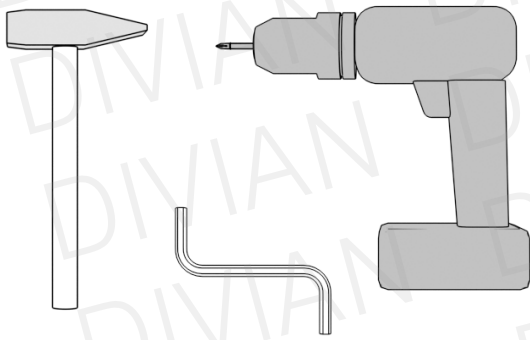
3,5x16 csavar 8db



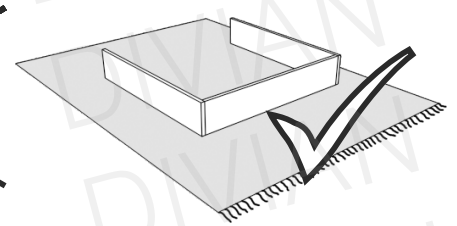
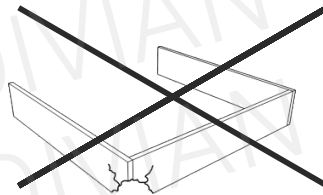
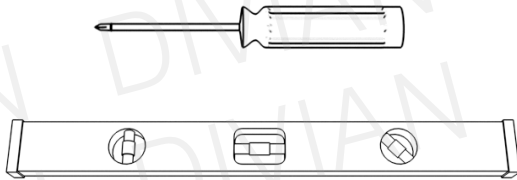
polctartó 12db

A csomagok több alkatrészt tartalmazhatnak, mint amennyire szüksége van!

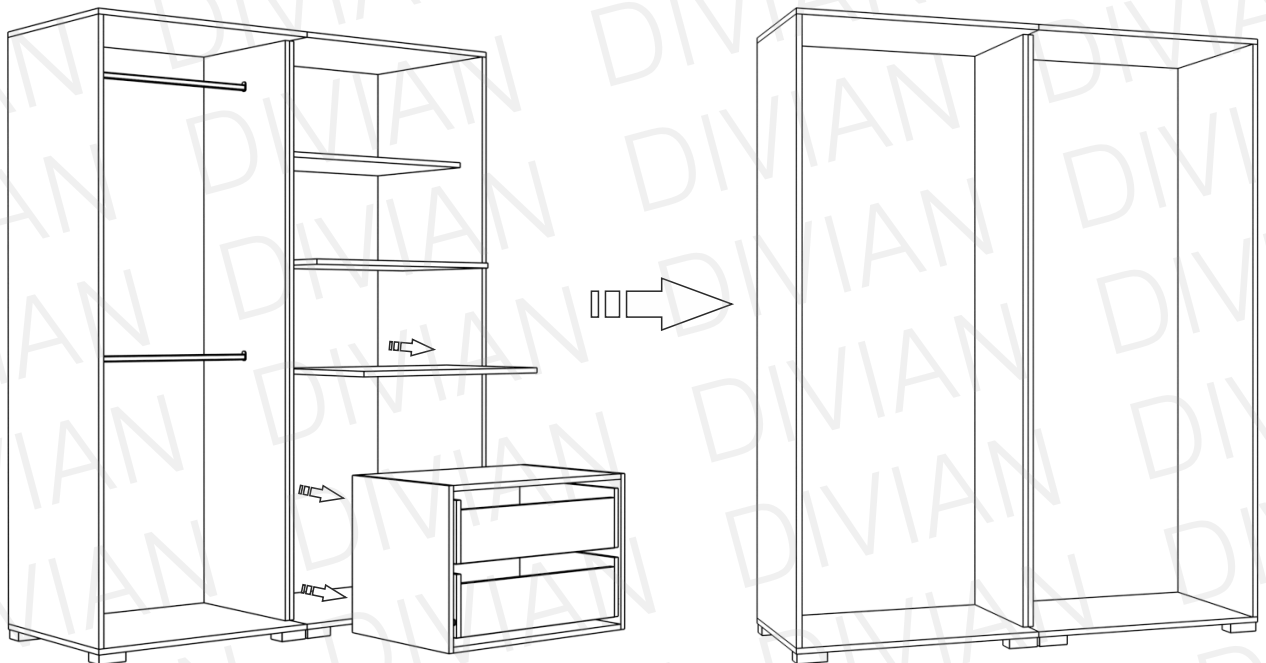
**Szükséges szerszámok: Ne egyedül végezze az összeállítást!**



**Óvja az elemeket a sérülésektől!**



**1**

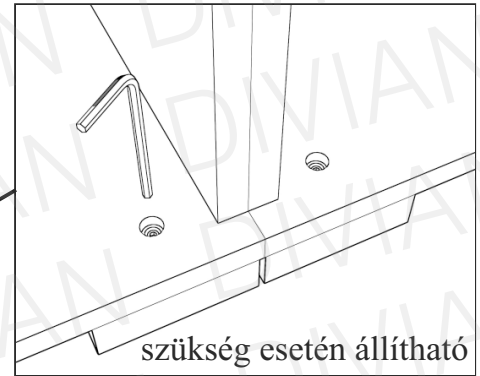
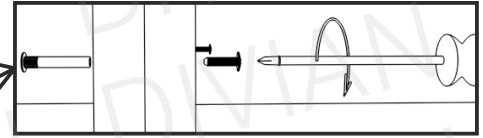
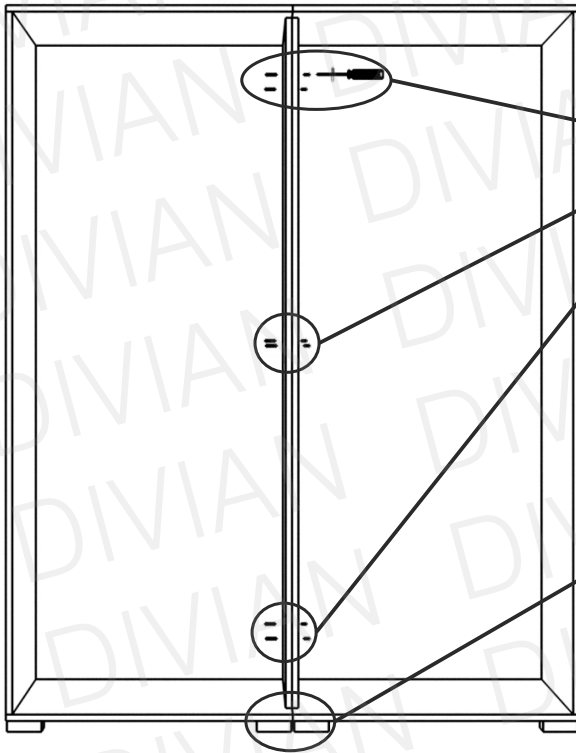
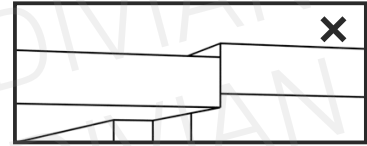
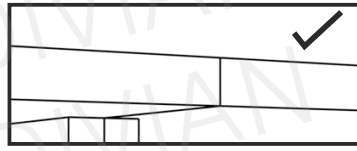
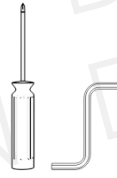


**i** A belső elrendezést szedjük ki a korpuszokból (fiókkonténer, polcok, mandlirudak), mielőtt összeillesztik az elemeket!

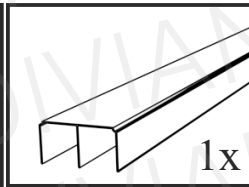
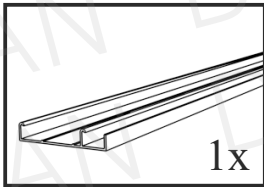
**i** Amennyiben alsó magasztót is vásároltak a korpusz összeszerelése előtt, lapozzanak a 19.oldalra!

2

6x M5x30  
(Gardrób csomag)  
6x M4x12



3

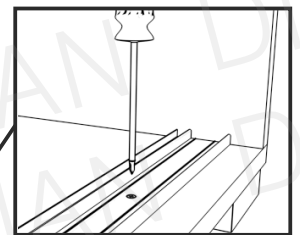
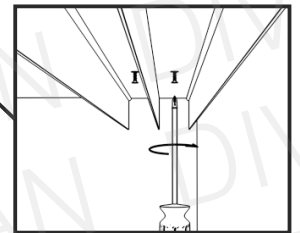
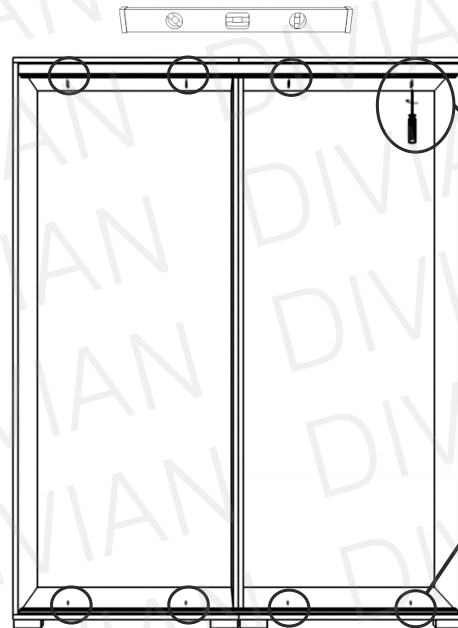
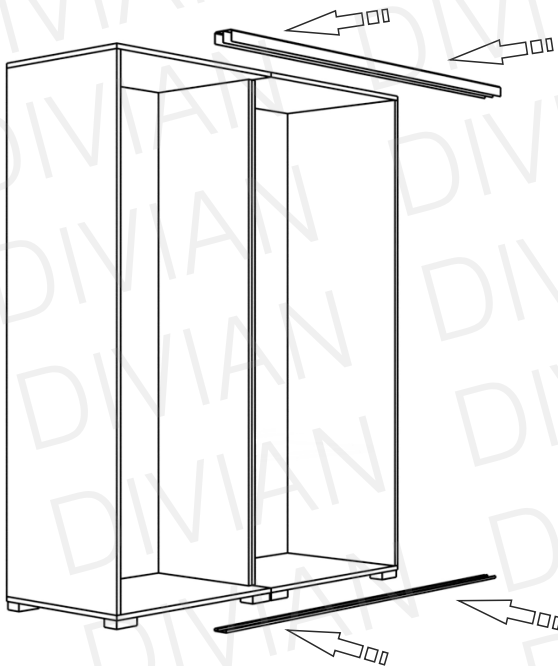


(Tolójátó csomag)

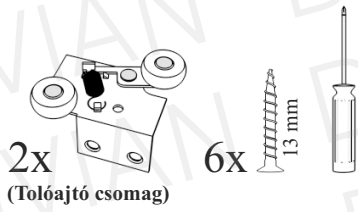
1. típus !



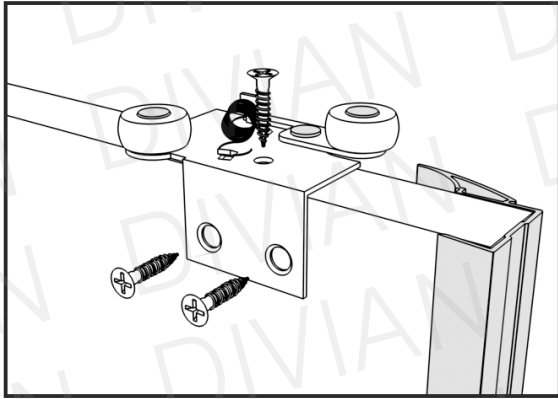
2. típus !



4



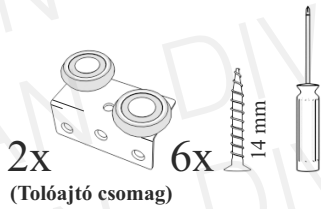
1. típus !



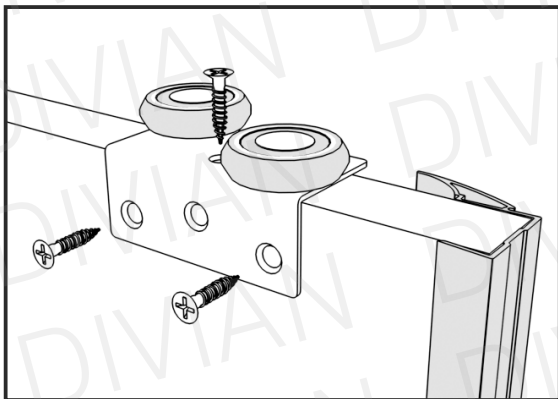
i

Ismételje meg az összes ajtón a műveleteket.

5



2. típus !

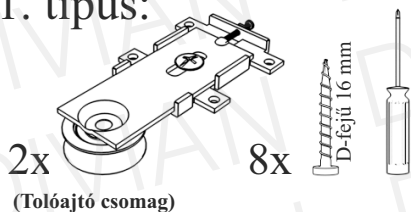
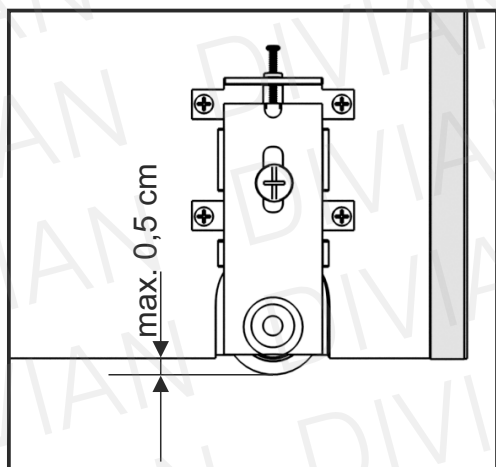
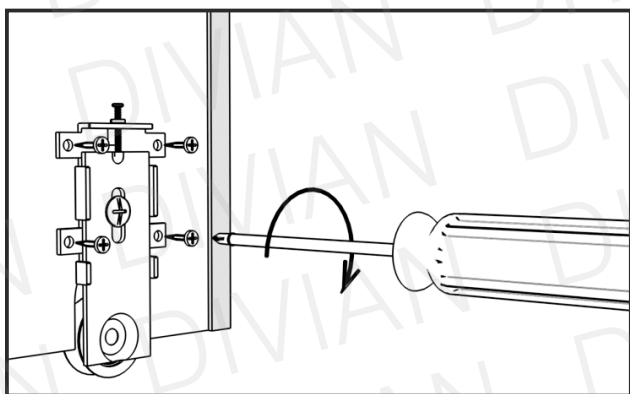


i

Ismételje meg az összes ajtón a műveleteket.

**6**

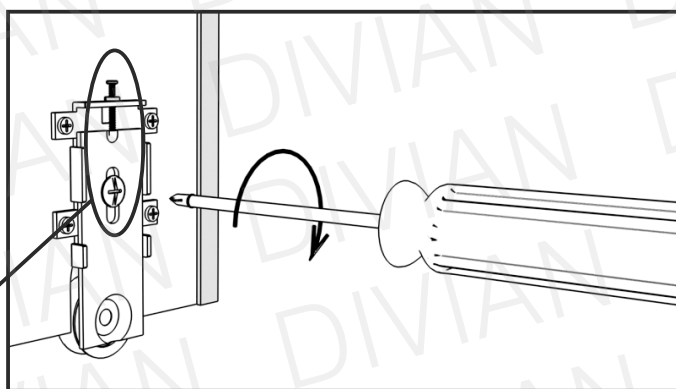
1. típus:

**1. típus !**

Alaphelyzetben a görgő maximum 0,5 centiméterrel lehet lentebb a bútorlapnál.

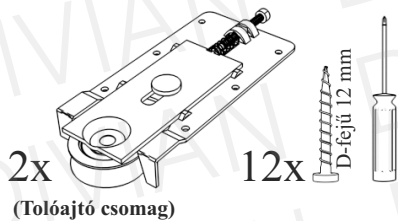


Ismételje meg az összes ajtón a műveleteket.

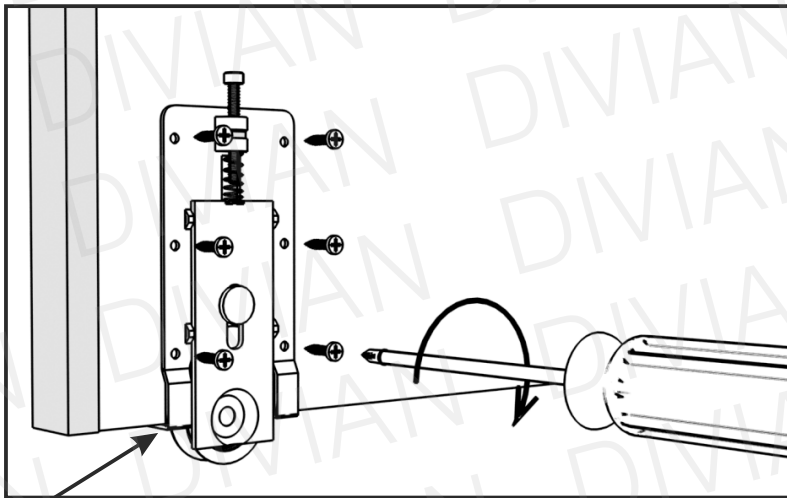
**7****1. típus !**

A görgő megfelelő helyzetét a felső és középső csavar segítségével állíthatja be. Fontos, hogy egy ajtón azonos beállítások legyenek! Az ajtók behelyezése után ezekkel a csavarokkal tudja pontosítani az ajtók helyzetét, amennyiben szükségesnek látja. Továbbra is figyelve, hogy egy ajtón azonos beállítások legyenek!

8



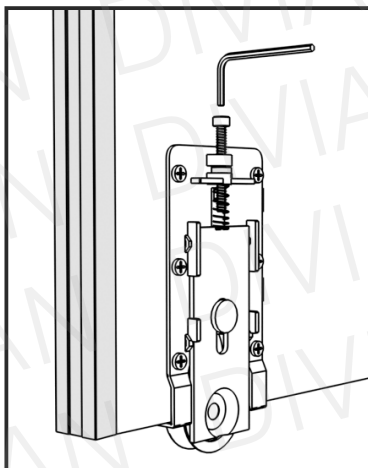
2. típus !



**i** Az alsó görgőn lévő támasztókat illeszék az ajtó aljára egészen ütközésig. A görgőt vízszintes irányban próbálják középre pozícionálni. Majd ebben a pozícióban rögzítsék a csavarokkal.

**i** Ismételje meg az összes ajtón a műveleteket.

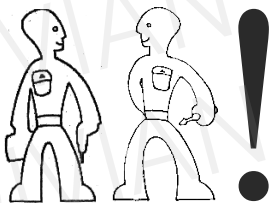
9



2. típus !

**i** A görgő megfelelő helyzetét a felső csavar segítségével állíthatja be. Fontos, hogy egy ajtón azonos beállítások legyenek! Az ajtók behelyezése után ezekkel a csavarokkal tudja pontosítani az ajtók helyzetét, amennyiben szükségesnek látja. Továbbra is figyelve, hogy egy ajtón azonos beállítások legyenek!

# 10



**i** Illesszék az ajtó felső részét a felső sínbe, tolják fel amennyire lehetséges, hogy függőleges helyzetbe állíthassák az ajtót.

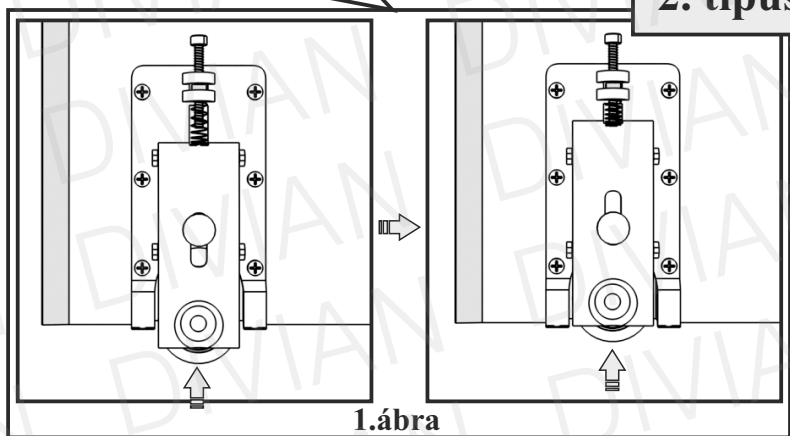
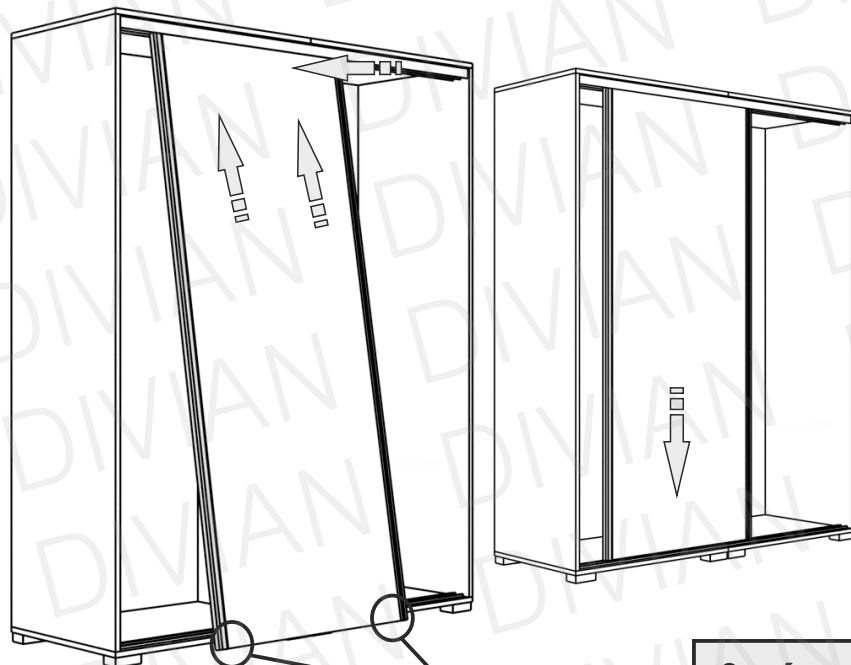
A **2.típusú** tolóajtós csomag esetében a két alsó görgőt amennyire tudják csuszassák fel, hogy az alsó sínre ráhelyezhető legyen az ajtó.

(1.ábra)

Majd engedjék rá az alsó sínre.

Az **1.típusú** tolóajtós csomag esetében egyszerűen engedjék rá az alsó sínre az ajtót.

Ismételje meg az összes ajtóval a műveletet.



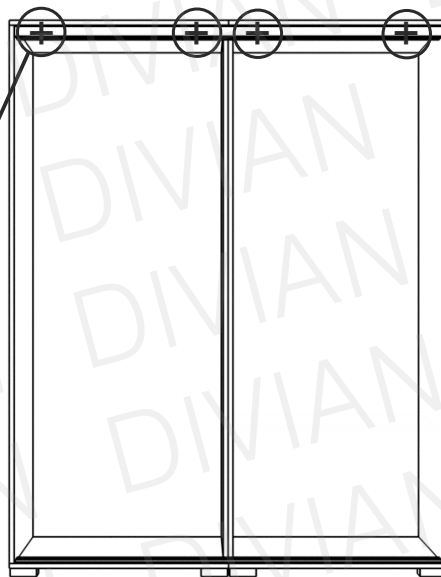
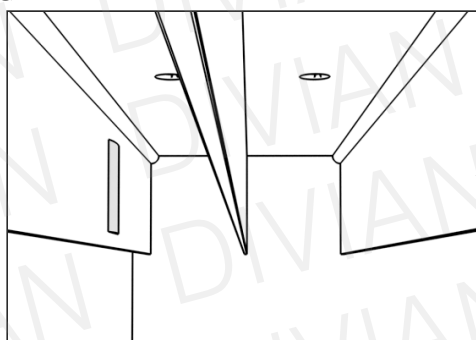
# 11

4x

(Tolóajtó csomag)



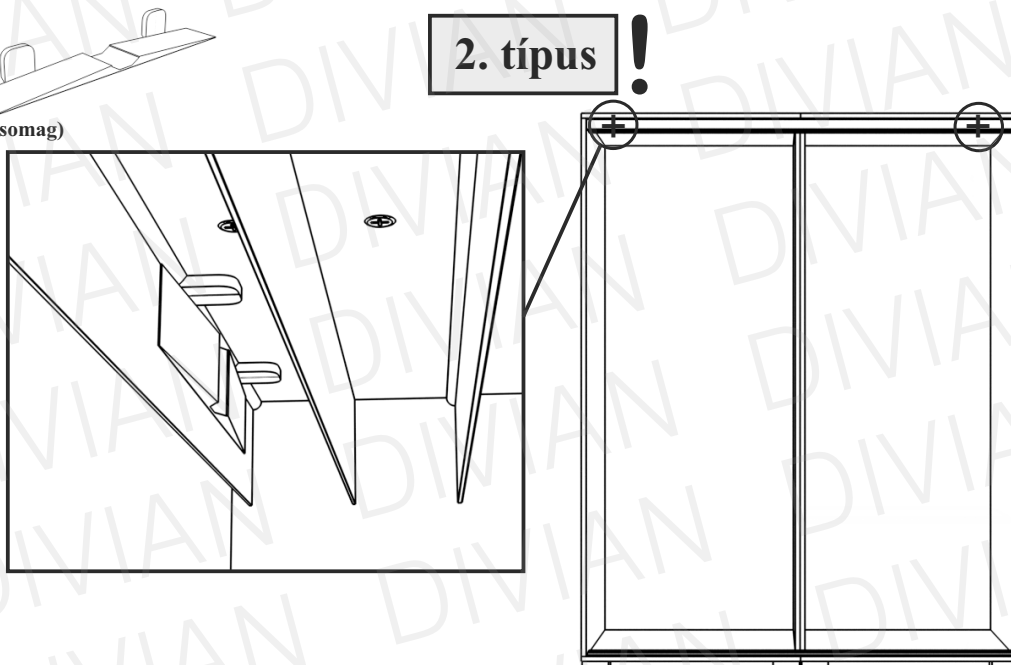
## 1. típus !



**i** A fékeket ragassza fel a felső sín felületeire. Azokra a pontokra, ahol a görgők állnak zárt állapotban. Ezzel akadályozva az ajtó visszagurulását, nagyon egyenetlen talajon.

**i** A könnyebb láthatóság miatt, az ajtók nélkül ábrázoljuk a lépéseket.



**12**2x  
(Tolóajtó csomag)**2. típus !****i**

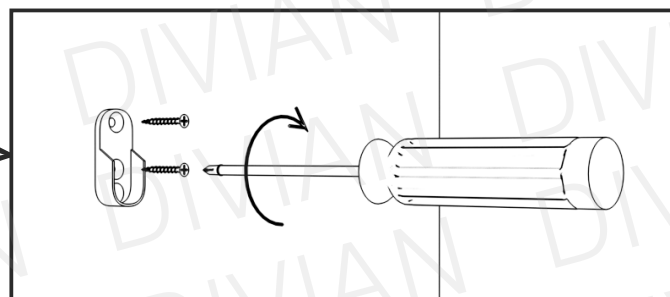
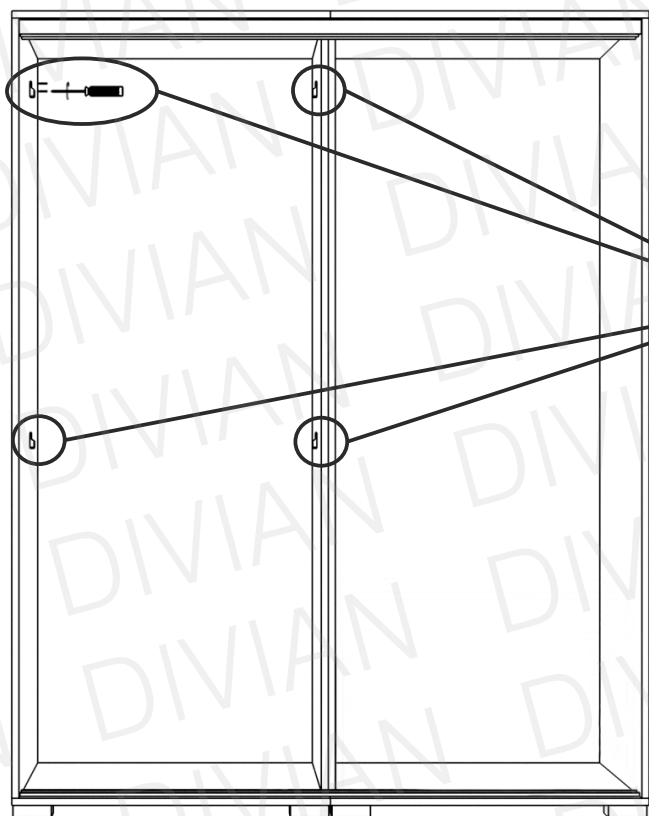
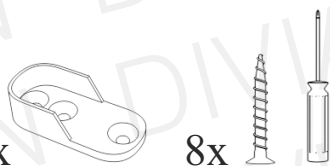
A fékeket ragassza fel a felső sín felületeire. Azokra a pontokra, ahol a görgők állnak zárt állapotban. Ezzel akadályozva az ajtó visszagurulását, nagyon egyenetlen talajon.

**i**

A könnyebb láthatóság miatt, az ajtók nélkül ábrázoljuk a lépéseket.

**13**4x  
(Gardrób csomag)

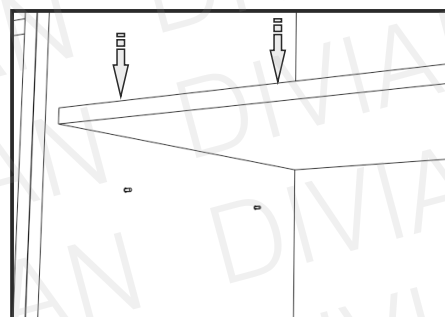
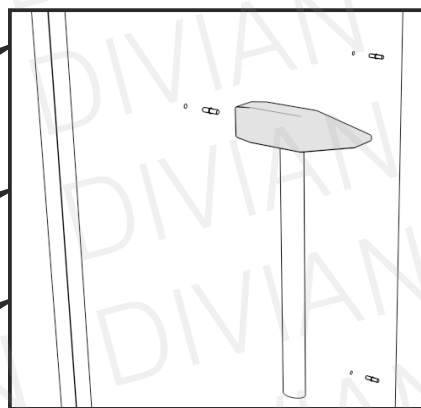
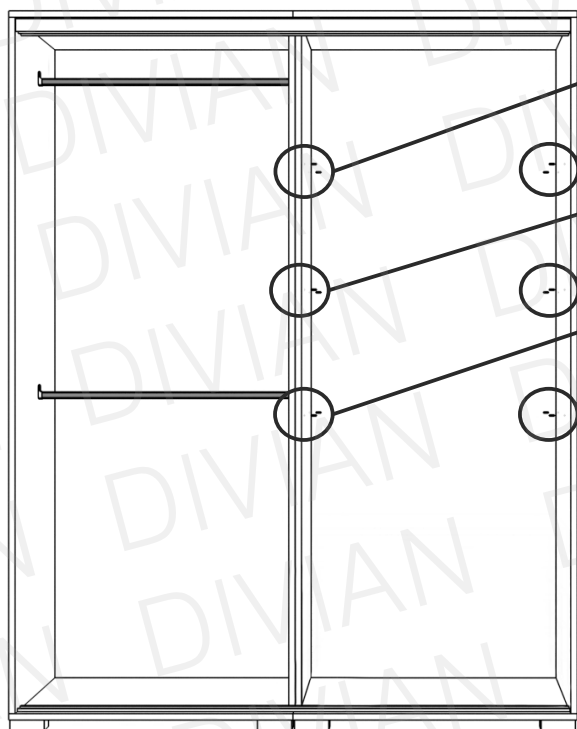
8x

**i**

Csúsztassa az akasztókba a mándli rúdakat!

14

12x  
(Gardrób csomag)



Helyezzék vissza a fiókkonténert a gardróbba.

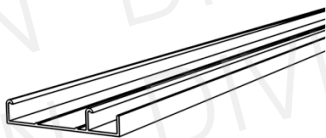
# Felső magasító



Kérjük ellenőrizték, hogy melyik típusú **tolóajtós csomagot** kapták a csomagban! (1.típus vagy 2.típus) A szerelés menete alatt figyeljenek, hogy a megfelelő típushoz tartozó lépéseket kövessék.

## 1. típus:

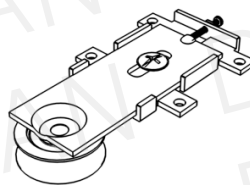
### Tolóajtó csomag tartalma:



alsó sín 1db



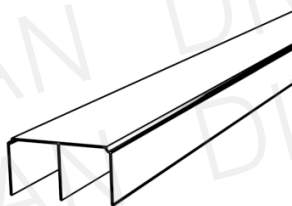
12db



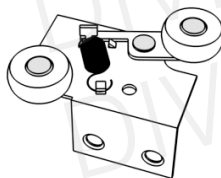
alsó görgő 4db



16db



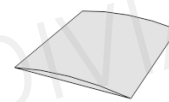
felső sín 1db



felső görgő 4db



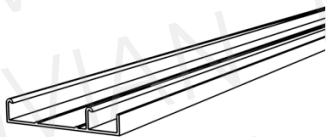
12db



4db

## 2. típus:

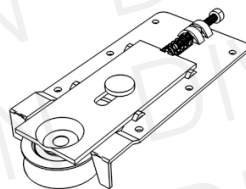
### Tolóajtó csomag tartalma:



alsó sín 1db



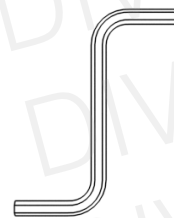
12db



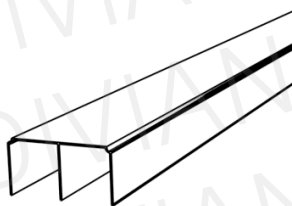
alsó görgő 4db



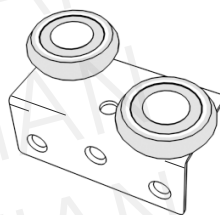
24db



1db



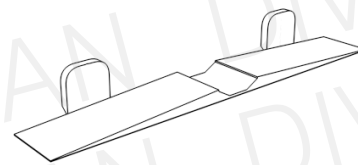
felső sín 1db



felső görgő 4db



12db

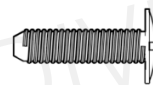


2db

### Felső magasító csomag tartalma:



bútorösszehúzó M5x30 10db



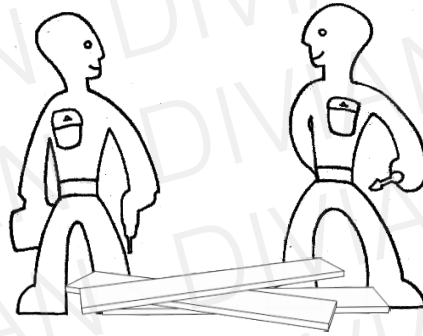
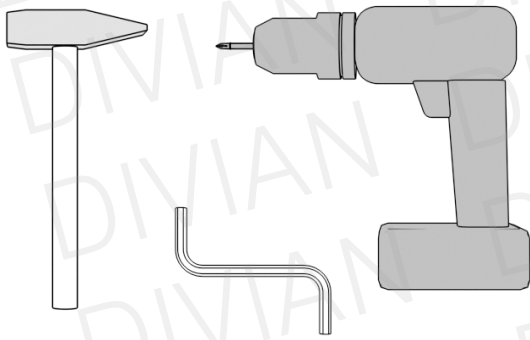
bútorösszehúzó M4x12 10db



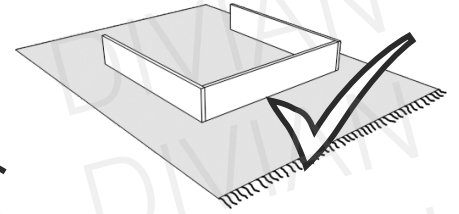
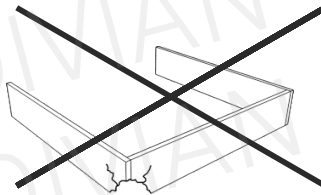
8db

A csomagok több alkatrészt tartalmazhatnak, mint amennyire szüksége van!

**Szükséges szerszámok: Ne egyedül végezze az összeállítást!**



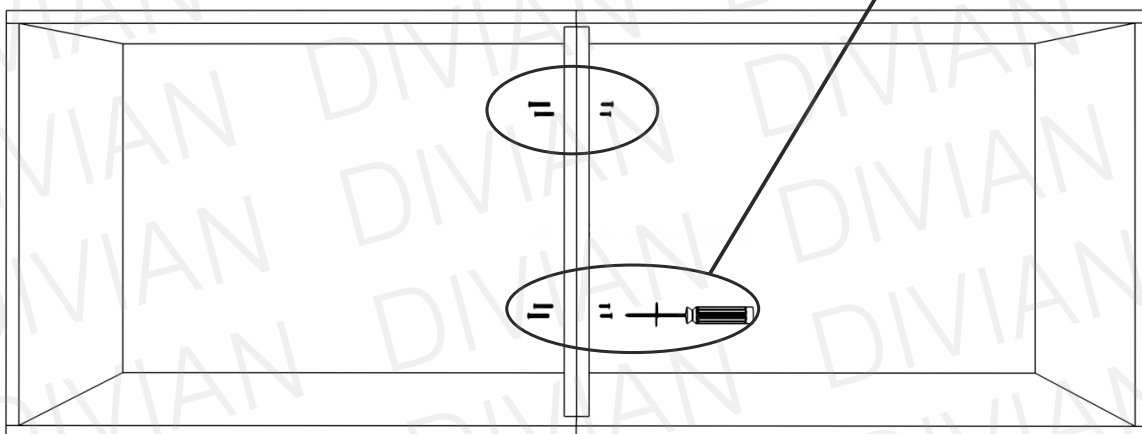
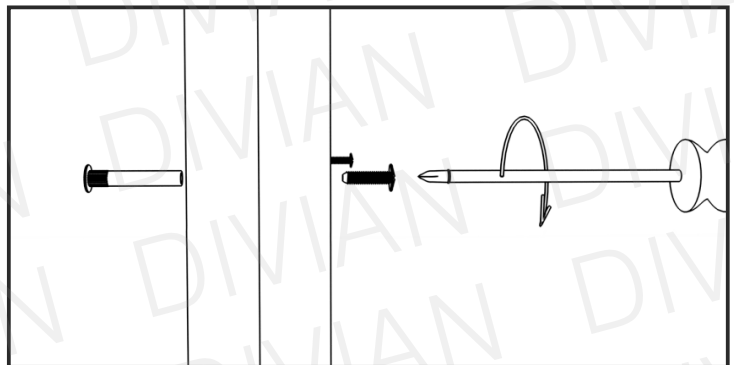
**Óvja az elemeket a sérülésektől!**



**15**

4x  M5x30

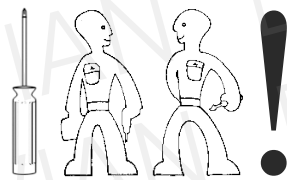
4x  M4x12



# 16

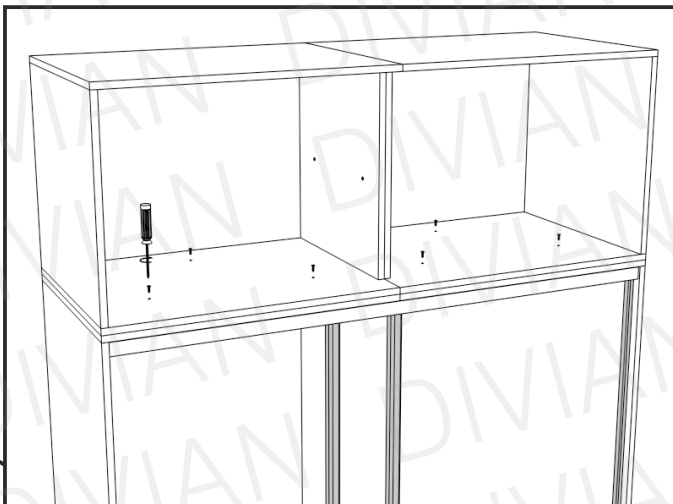
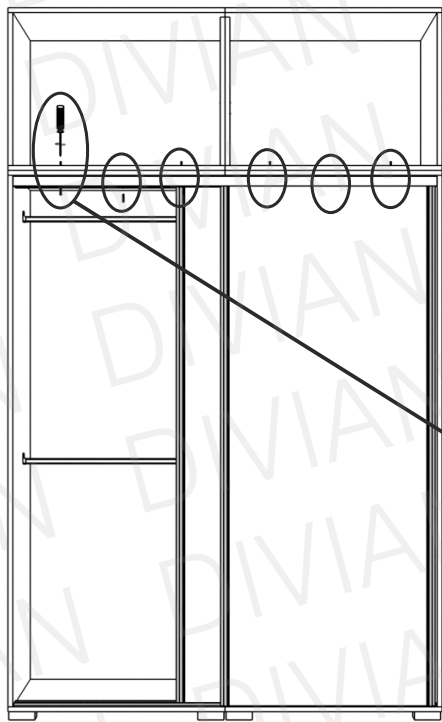
6x  M5x30

6x  M4x12

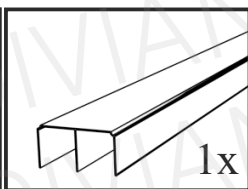
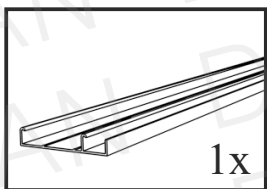


## i


A már összeszerelt gardróbra illesszék fel óvatosan a felső magasztót!  
Majd rögzítsék azokat!




# 17



1. típus !

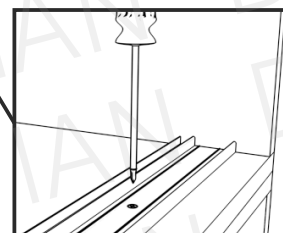
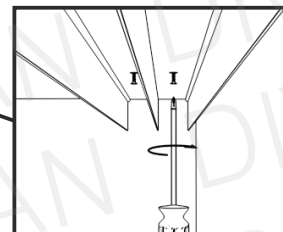
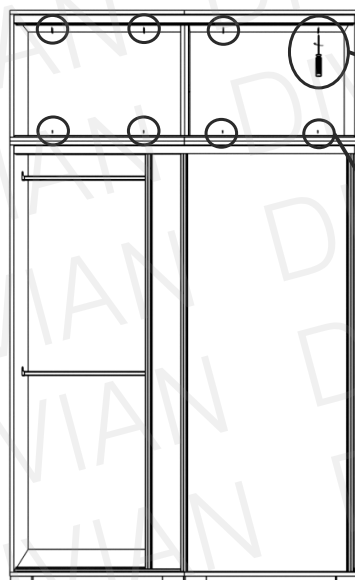
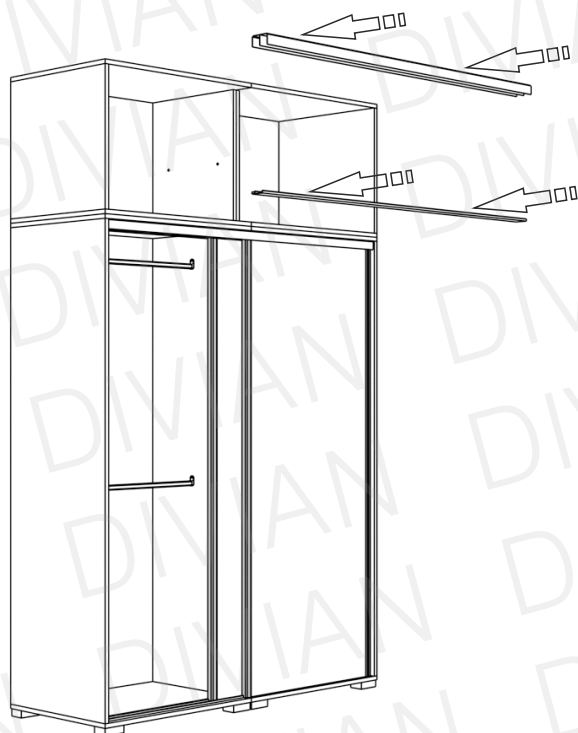
12x  17 mm

2. típus !

12x  16 mm



(Tolójajtó csomag)



**18**

2x

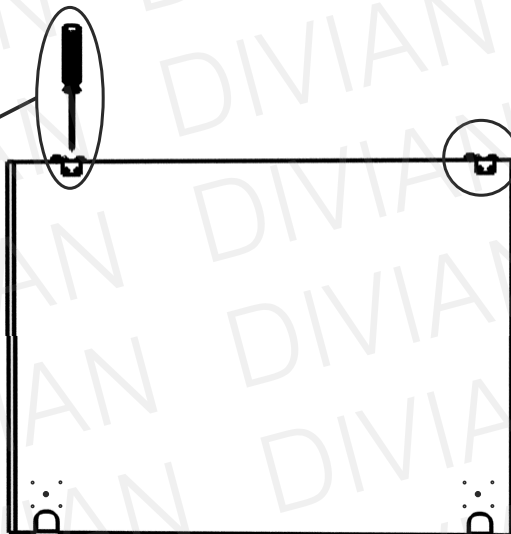
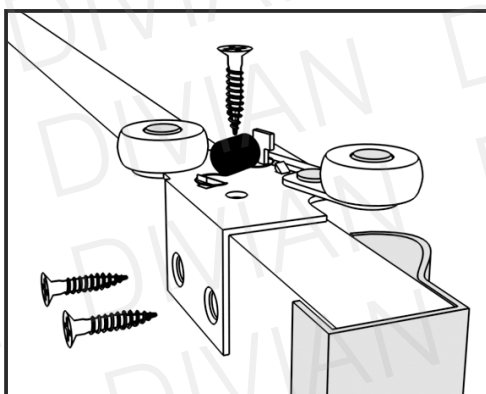
(Tolóajtó csomag)

6x

13 mm



**1. típus !**



**i**

Ismételje meg az összes ajtón a műveleteket.

**19**

2x

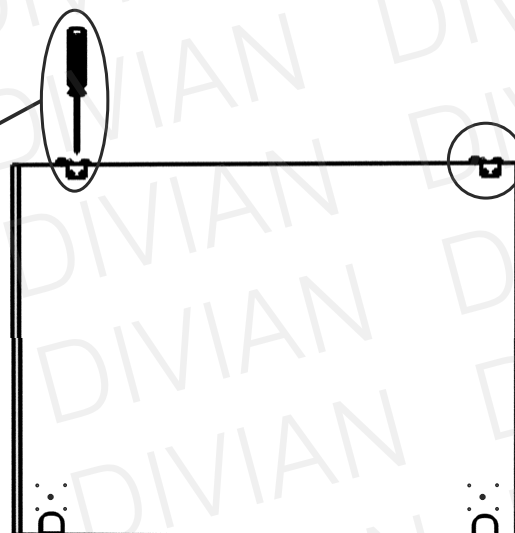
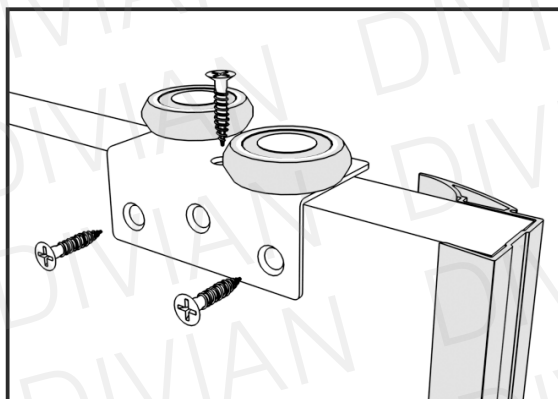
(Tolóajtó csomag)

6x

14 mm



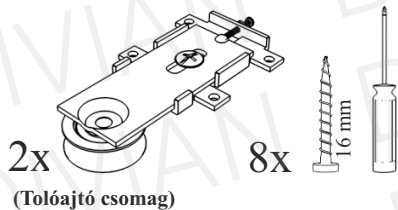
**2. típus !**



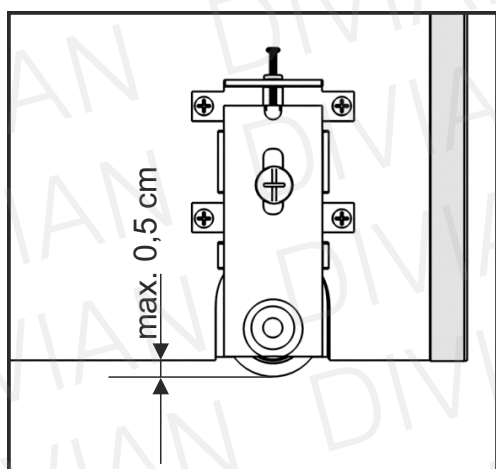
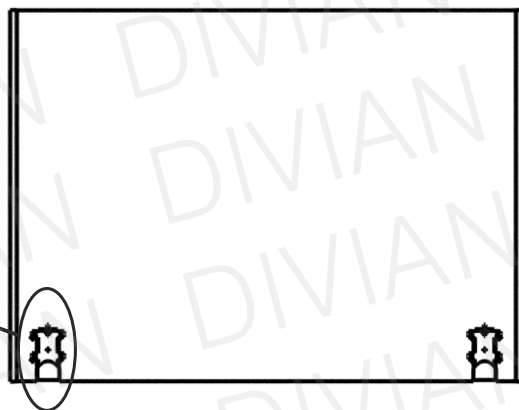
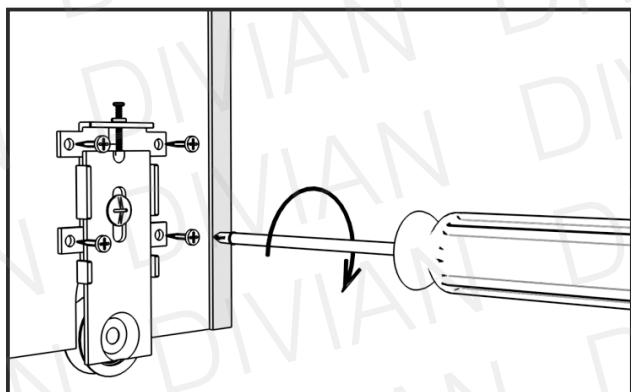
**i**

Ismételje meg az összes ajtón a műveleteket.

# 20



## 1. típus !



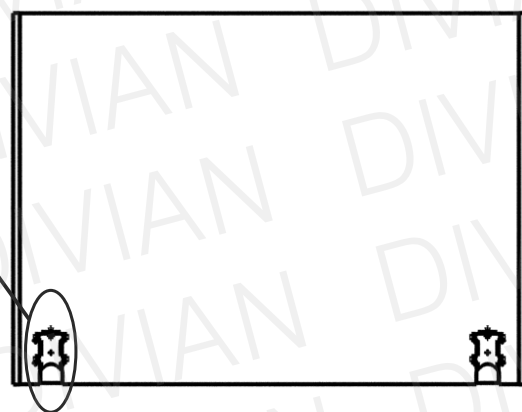
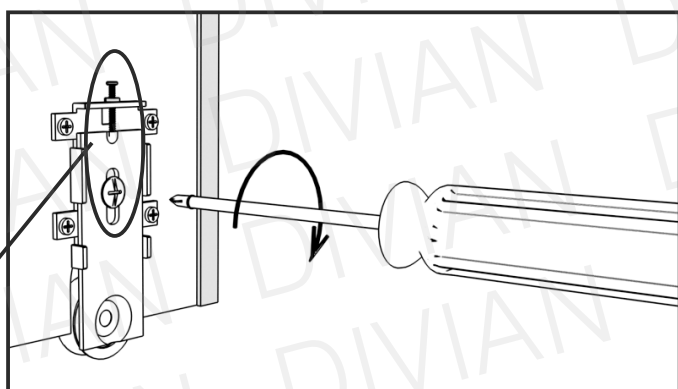
**i** Alaphelyzetben a görgő maximum 0,5 centiméterrel lehet lentebb a bútorlapnál.

**i** Ismételje meg az összes ajtón a műveleteket.

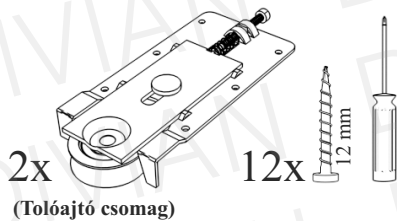
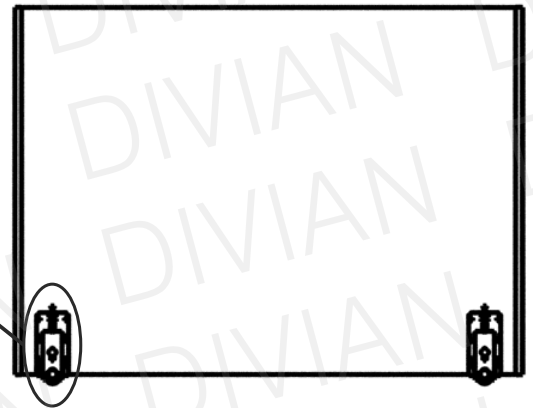
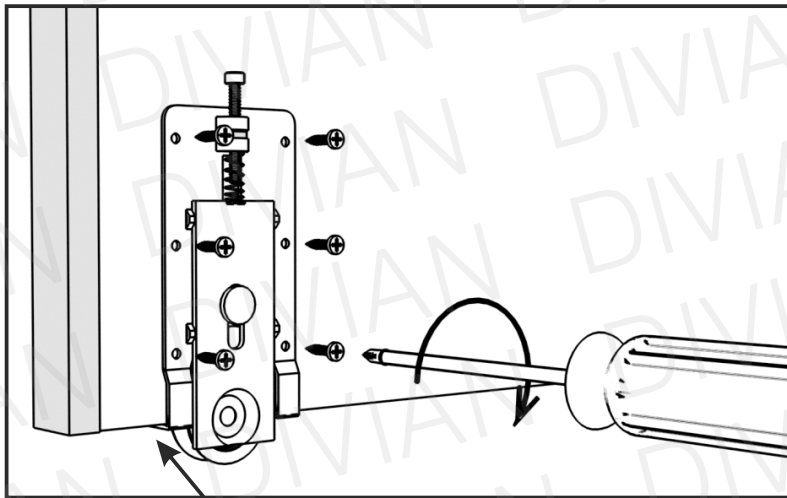
# 21



## 1. típus !



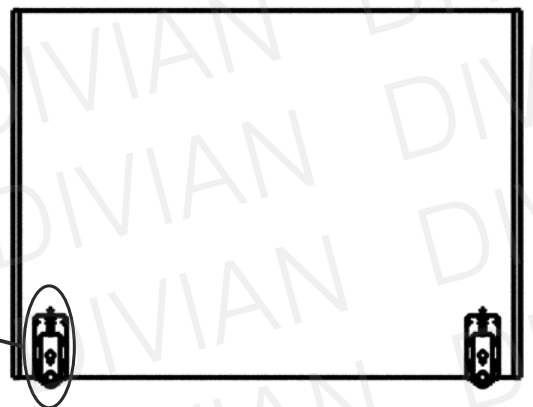
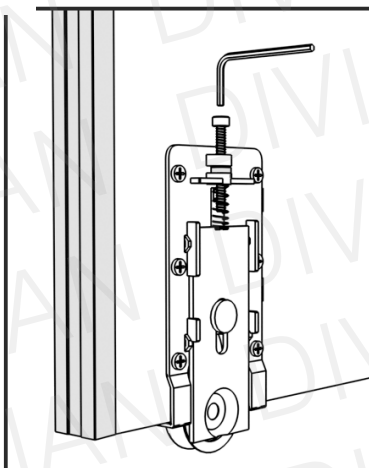
**i** A görgő megfelelő helyzetét a felső és középső csavar segítségével állíthatja be. Fontos, hogy egy ajtón azonos beállítások legyenek! Az ajtók behelyezése után ezekkel a csavarokkal tudja pontosítani az ajtók helyzetét, amennyiben szükségesnek látja. Továbbra is figyelve, hogy egy ajtón azonos beállítások legyenek!

**22****2. típus !**

Az alsó görgőn lévő támasztókat illeszték az ajtó aljára egészen ütközésig. A görgőt vízszintes irányban próbálják középre pozícionálni. Majd ebben a pozícióban rögzítsek a csavarokkal.

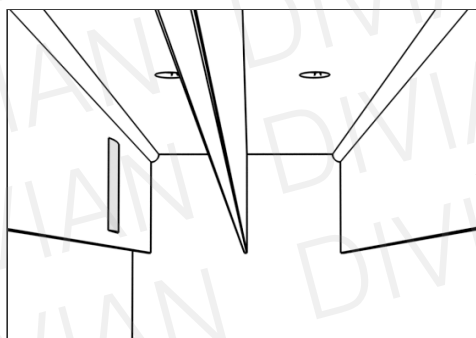


Ismételje meg az összes ajtón a műveleteket.

**23****2. típus !**

A görgő megfelelő helyzetét a felső csavar segítségével állíthatja be. Fontos, hogy egy ajtón azonos beállítások legyenek! Az ajtók behelyezése után ezekkel a csavarokkal tudja pontosítani az ajtók helyzetét, amennyiben szükségesnek látja. Továbbra is figyelve, hogy egy ajtón azonos beállítások legyenek!

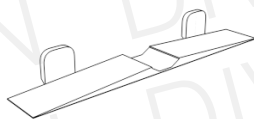
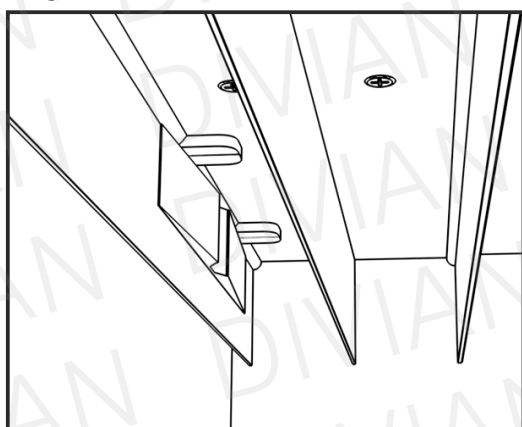


**24**4x  
(Tolóajtó csomag)**1. típus** !

A fékeket ragassza fel a felső sín felületeire. Azokra a pontokra, ahol a görgők állnak zárt állapotban. Ezzel akadályozva az ajtó visszagurulását, nagyon egyenletlen talajon.



A könnyebb láthatóság miatt, az ajtók nélkül ábrázoljuk a lépéseket.

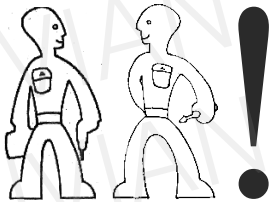
**25**2x  
(Tolóajtó csomag)**2. típus** !

A fékeket ragassza fel a felső sín felületeire. Azokra a pontokra, ahol a görgők állnak zárt állapotban. Ezzel akadályozva az ajtó visszagurulását, nagyon egyenletlen talajon.



A könnyebb láthatóság miatt, az ajtók nélkül ábrázoljuk a lépéseket.

# 26



**i** Illesszék az ajtó felső részét a felső sínbe, tolják fel amennyire lehetséges, hogy függőleges helyzetbe állíthassák az ajtót.

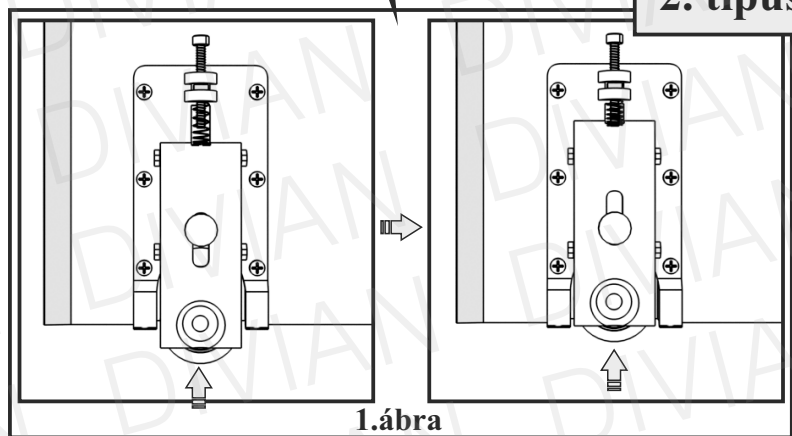
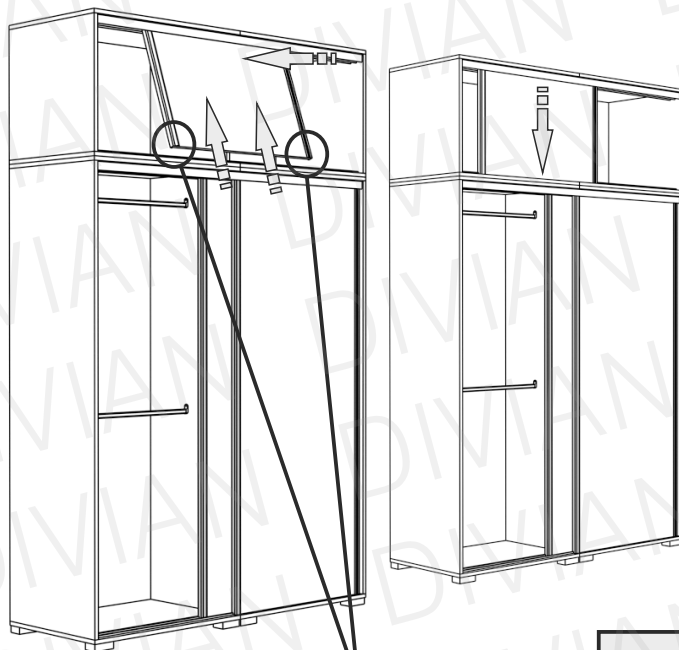
A **2.típusú** tolóajtós csomag esetében a két alsó görgőt amennyire tudják csuszassák fel, hogy az alsó sínre ráhelyezhető legyen az ajtó.

(1.ábra)

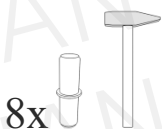
Majd engedjék rá az alsó sínre.

Az **1.típusú** tolóajtós csomag esetében egyszerűen engedjék rá az alsó sínre az ajtót.

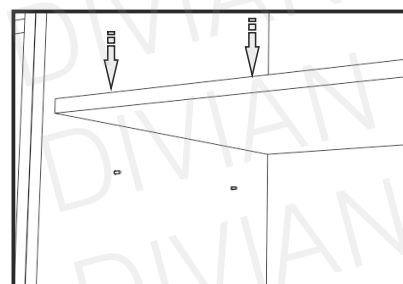
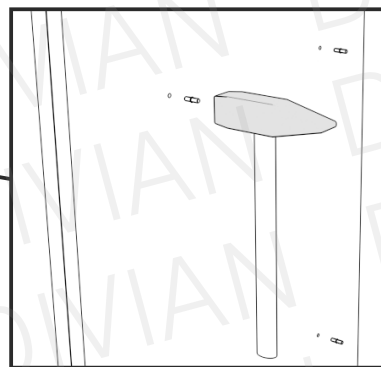
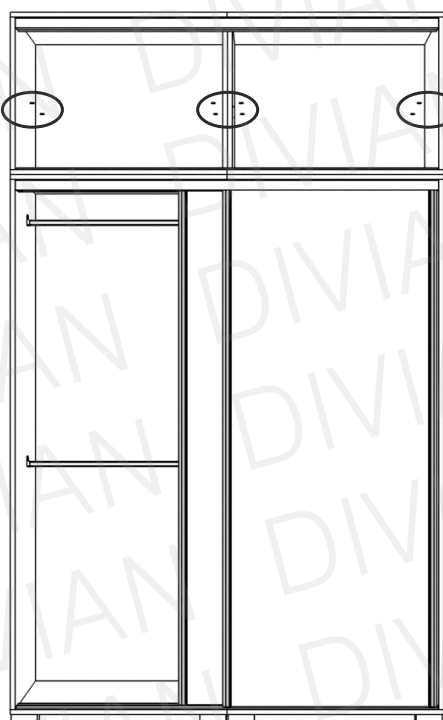
Ismételje meg az összes ajtóval a műveletet.



# 27



**i** Tolja el az ajtókat, és helyezze be a polctartókat, majd a polcokat.

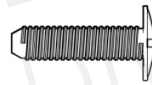


# Alsó magasító

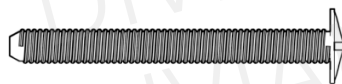
## Csomag tartalma:



bútorösszehúzó M5x30 8db



bútorösszehúzó M4x12 6db

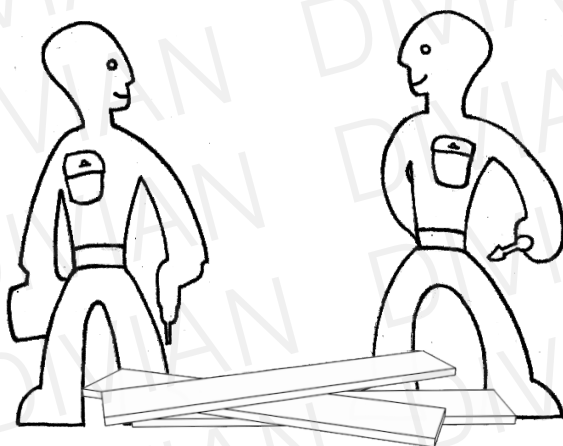


bútorösszehúzó M4x50 2db

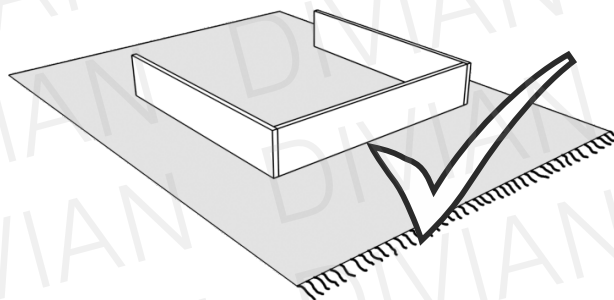
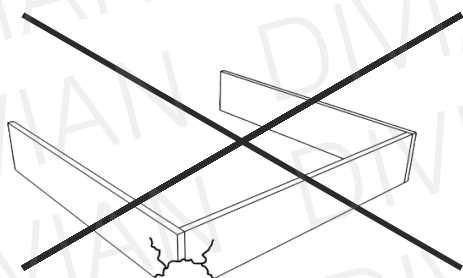
## Szükséges szerszámok:



**Ne egyedül végezze az összeállítást!**



**Óvja az elemeket a sérülésektől!**

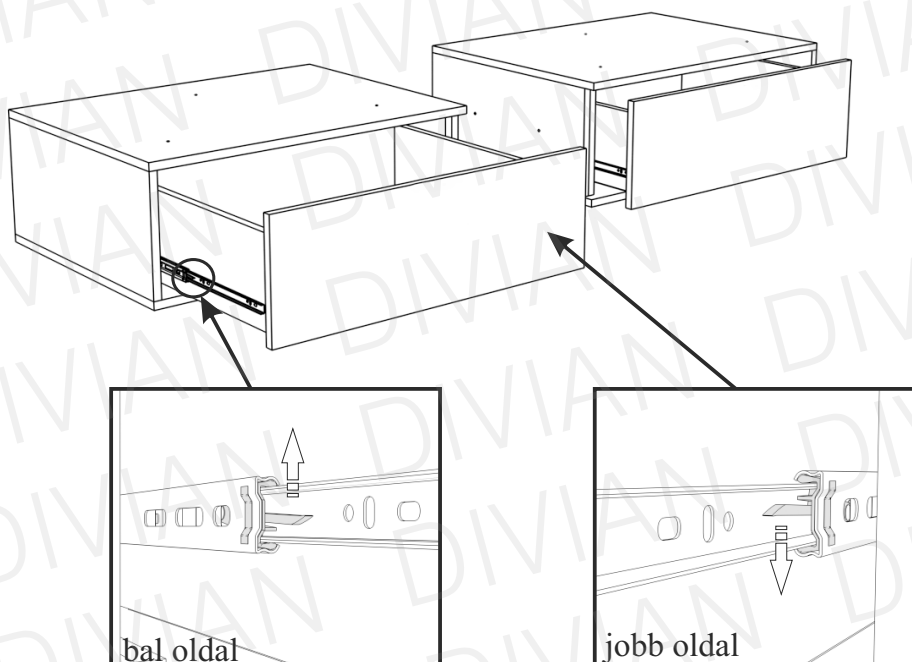


A csomagok több alkatrészt tartalmazhatnak, mint amennyire szüksége van!



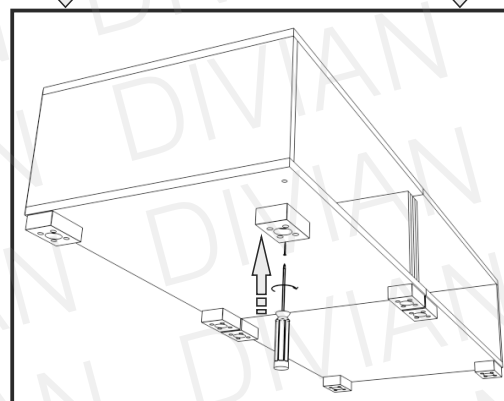
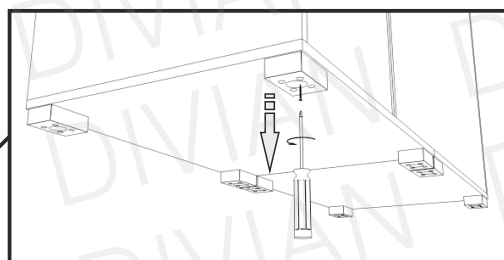
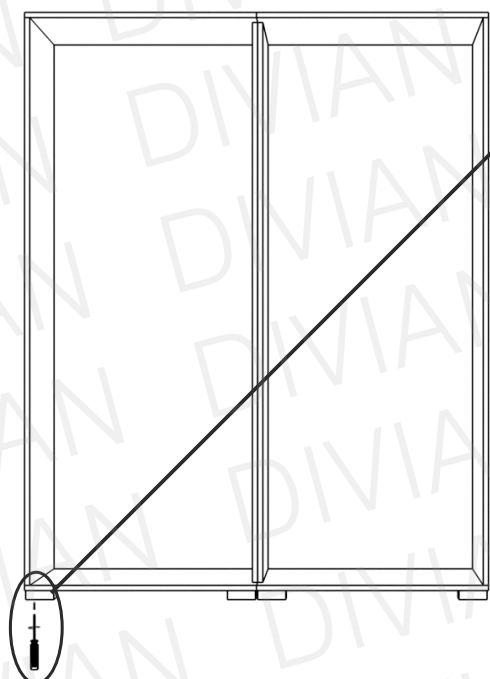
Amennyiben korábban vásárolt gardróbhoz illeszti a magasítót, előtte szerelje ki a fiókkonténert (ha az rögzítve van), vagy korábbi változatoknál távolítsa el az alsó fiókot, hogy a furatokhoz könnyen hozzáférjen.

1a



Fiók eltávolításához, húzza ki teljesen a fiókot, és bal oldalt nyomja felfele, jobb oldalt nyomja lefele a műanyag kis kart, és húzza tovább a fiókot.




2a

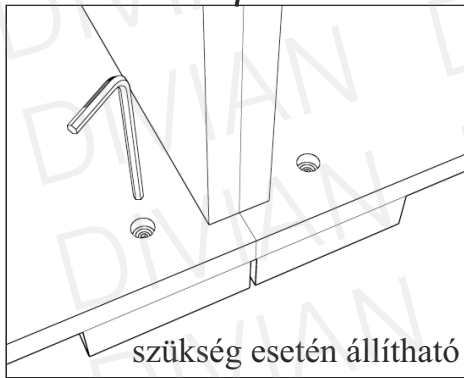
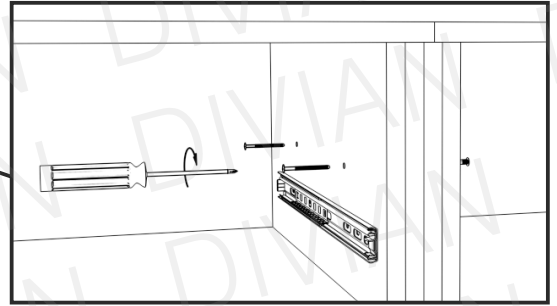
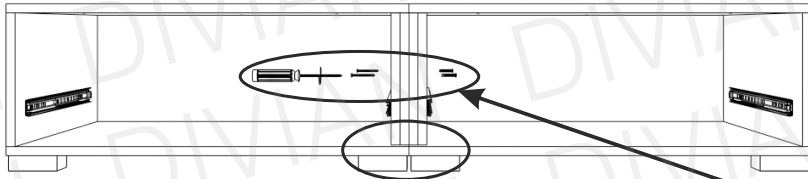


A gardrób korpuszáról szerelje le a gardrób lábakat, amiket ezután az alsó fiókos magasítóra helyezzen át!

Korábban vásárolt gardróbnaál emelje ki az ajtókat és az alsó sínt távolítsa el hogy a lábakat le tudja szerelni!




3a

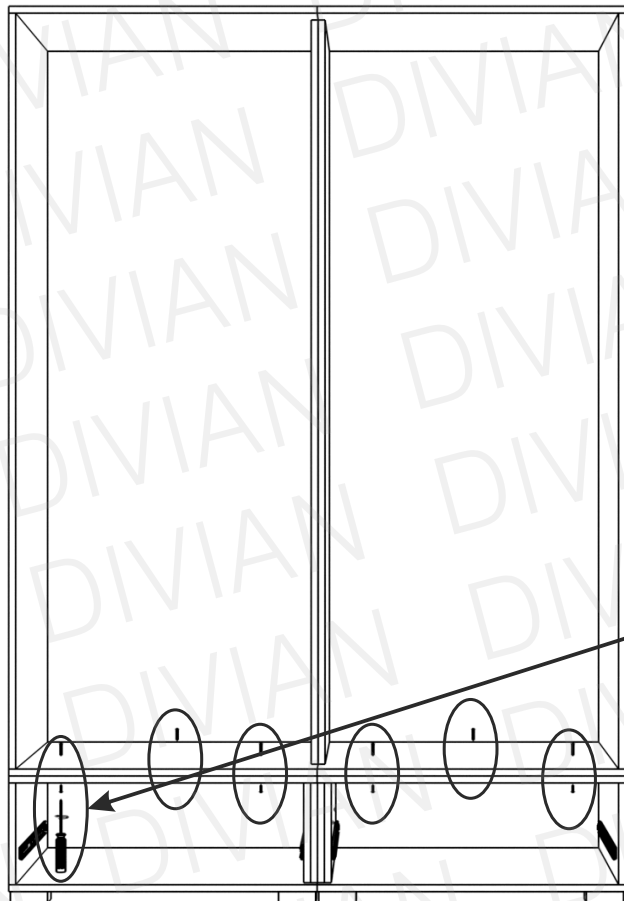
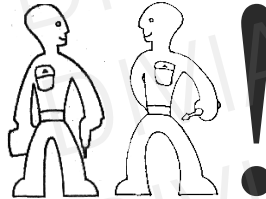
2x  M5x30    2x  M4x50    



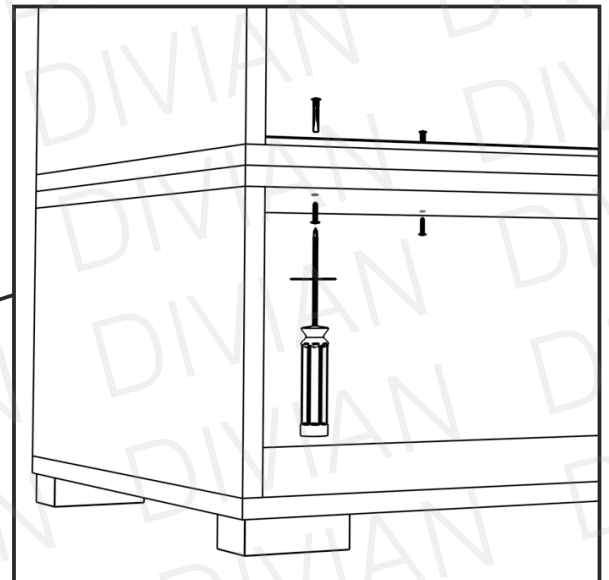
szükség esetén állítható

4a

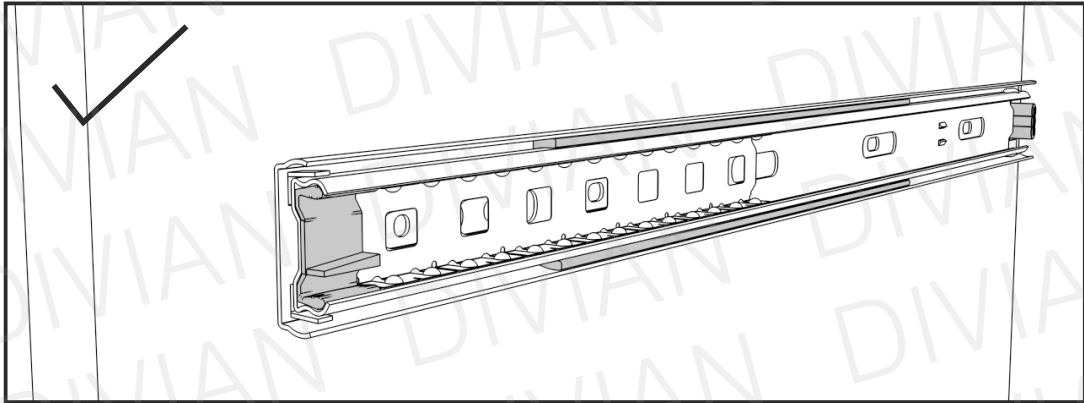
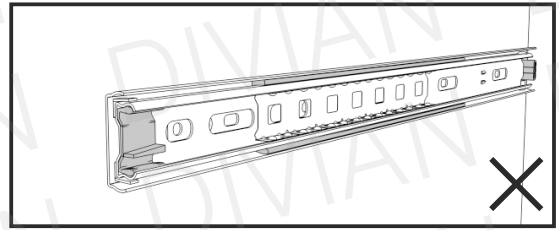
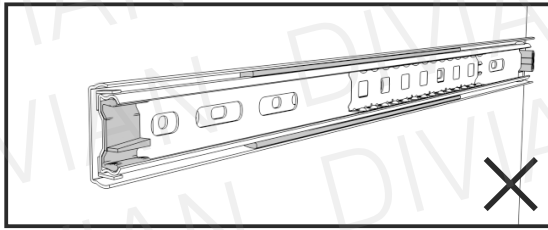
6x  M5x30    6x  M4x12    



Óvatosan emeljék a gardróbot a fiókos magasztóra, és illesszék össze pontosan!



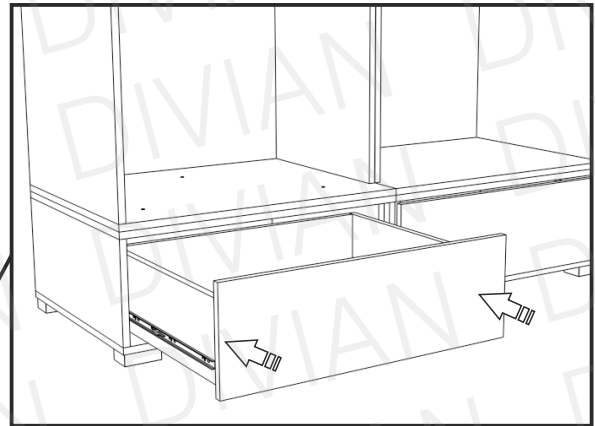
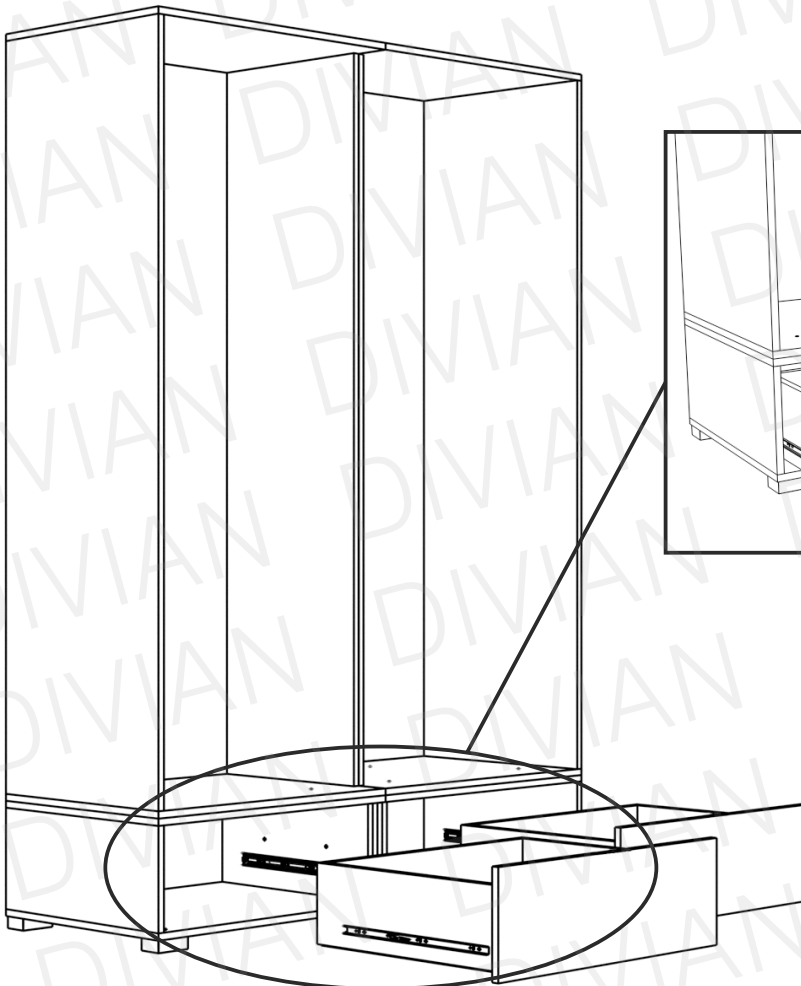
5a



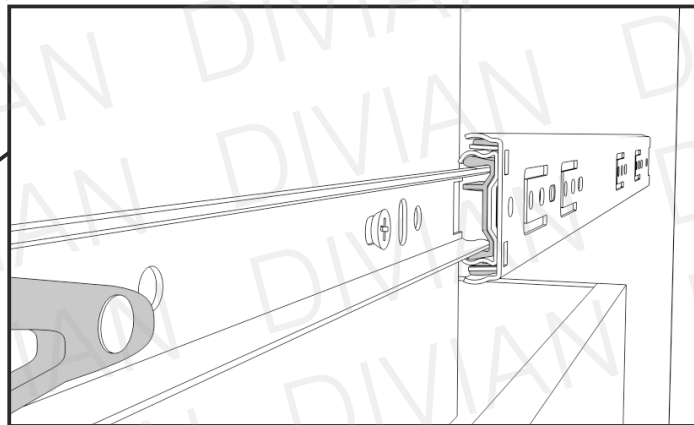
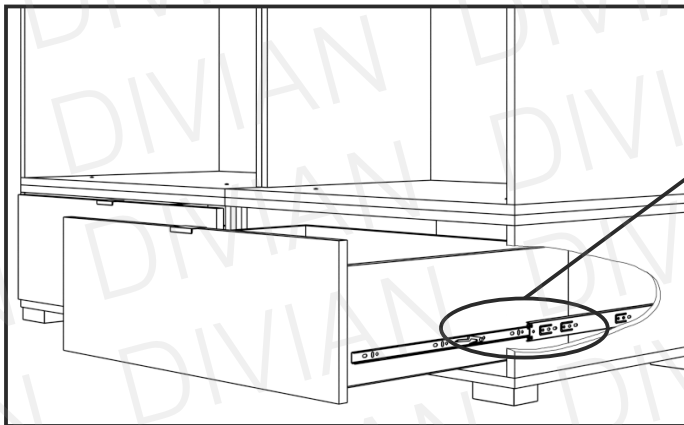
**i**

A fiók behelyezése előtt, állítsa a megfelelő helyzetbe a síneket az alsó magasítón! A sínt állítsa zárt állapotba, a görgős elemrészt feltétlen húzza egészen előre!

6a



## Pontos illesztés

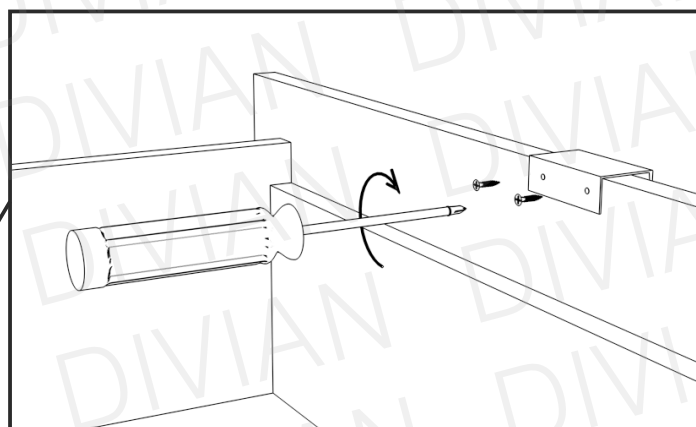


Illesszék a fióktestre szerelt sín párt az alsó magasítón található sínhez, mindkét oldalt ellenőrizték, hogy sikerült-e pontosan beilleszteni.

Ezután tolják be a fiókot.

Ha nem sikerült elsőre, semmiképpen se rángassák a fiókot, húzzák vissza ki, és az 5a. lépés szerint állítsák be a magasítón található sít, majd ismételjék meg a 6a. pontot.

**7a**



Miután összeállították az alsó magasítót, és a korpusz is rögzítésre került, térjenek vissza a 3. oldal 2. pontjához, és folytassák a gardrób szerelését!

A korábban vásárolt gardróbok esetében is, érdemes visszalapozni, segítségnek használva az ott leírt pontokat az alsó sín és az ajtók visszahelyezésében.