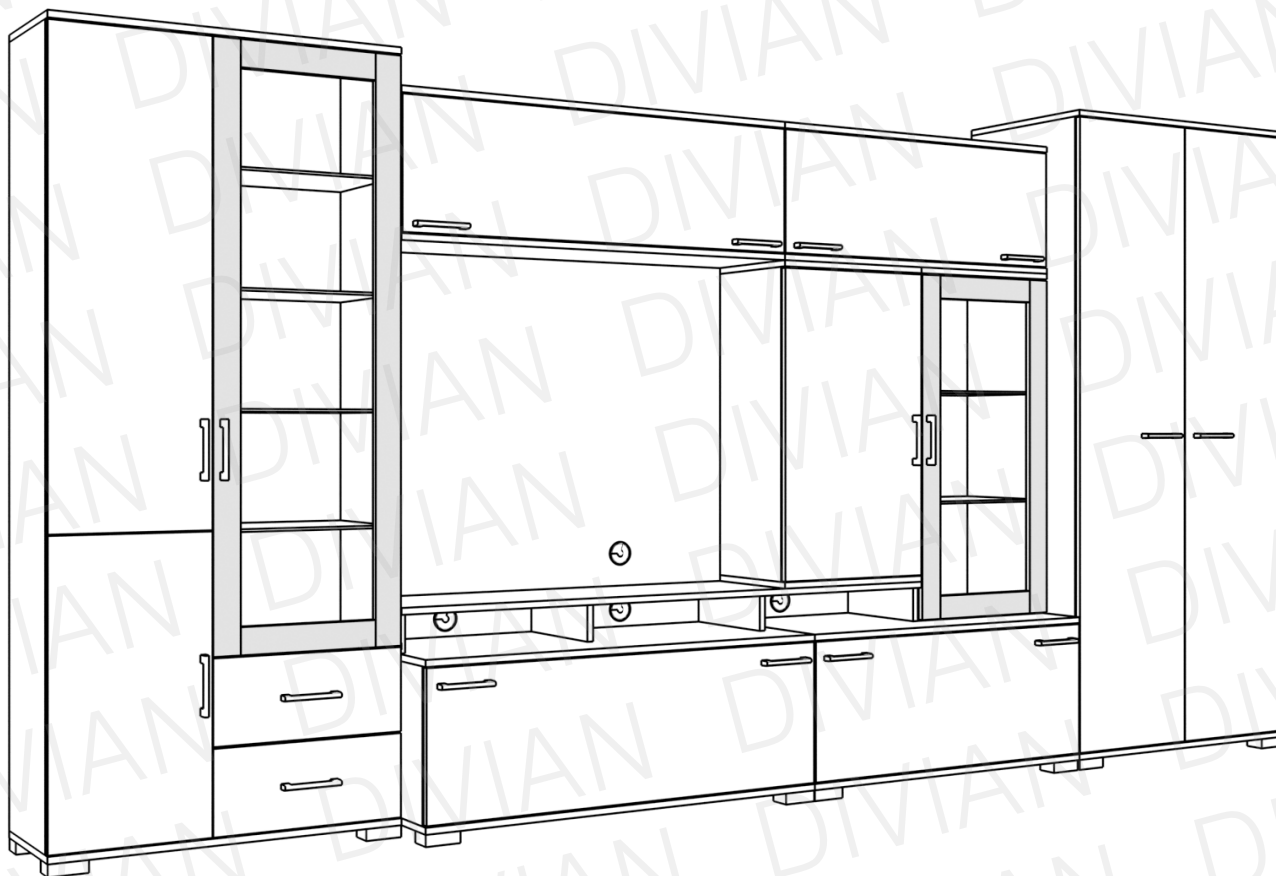


MESSINA

szekrénysor

355, 400 cm

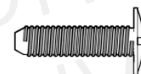


SZERELÉSI ÚTMUTATÓ

Szekrény csomag tartalma:



bútorösszehúzó M5x30 12db



bútorösszehúzó M4x12 12db



polctartó 20db



üvegpolec tartó 24db



rúdtárca 2db



3,5x16 csavar 4db

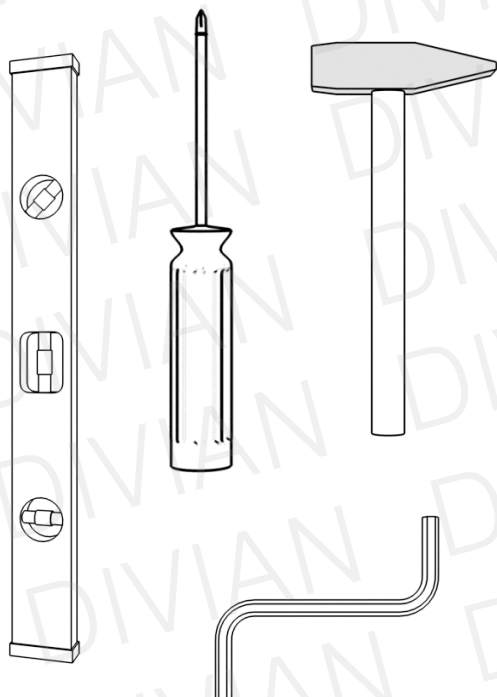


Konfirmátor csavar 4db

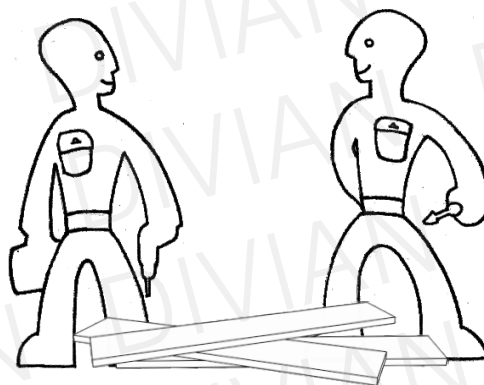


LED csomag

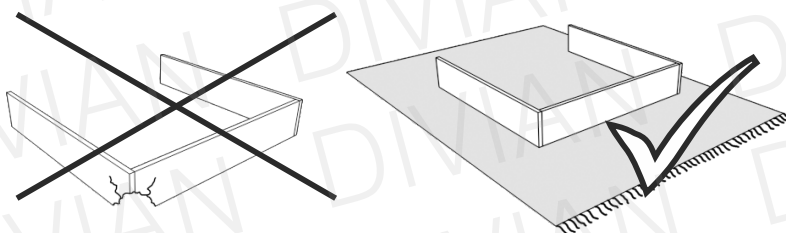
Szükséges szerszámok:



Ne egyedül végezze az összeállítást!

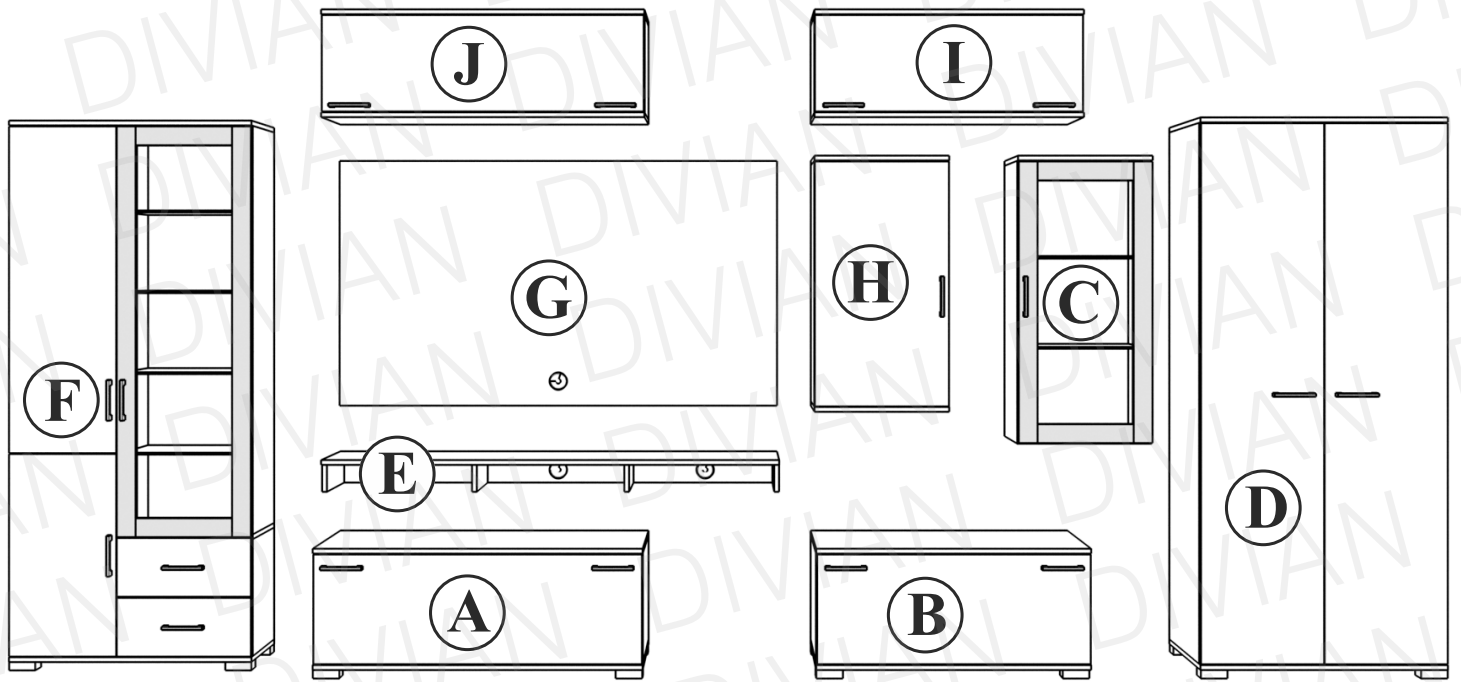


Óvja az elemeket a sérülésektől!

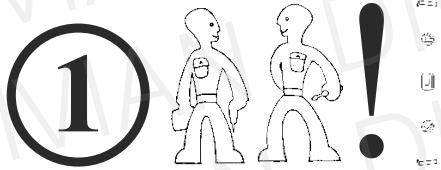


A csomagok több alkatrészt tartalmazhatnak, mint amennyire szüksége van!

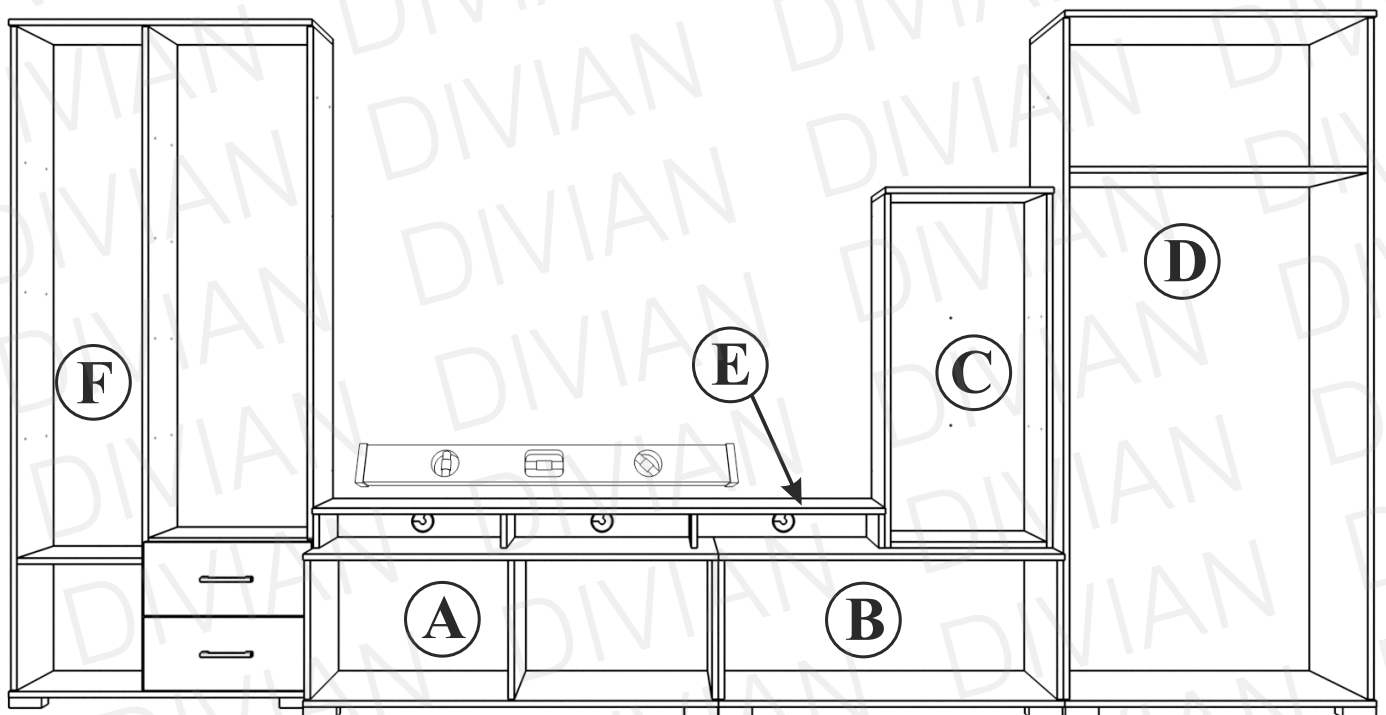
ELEMEK



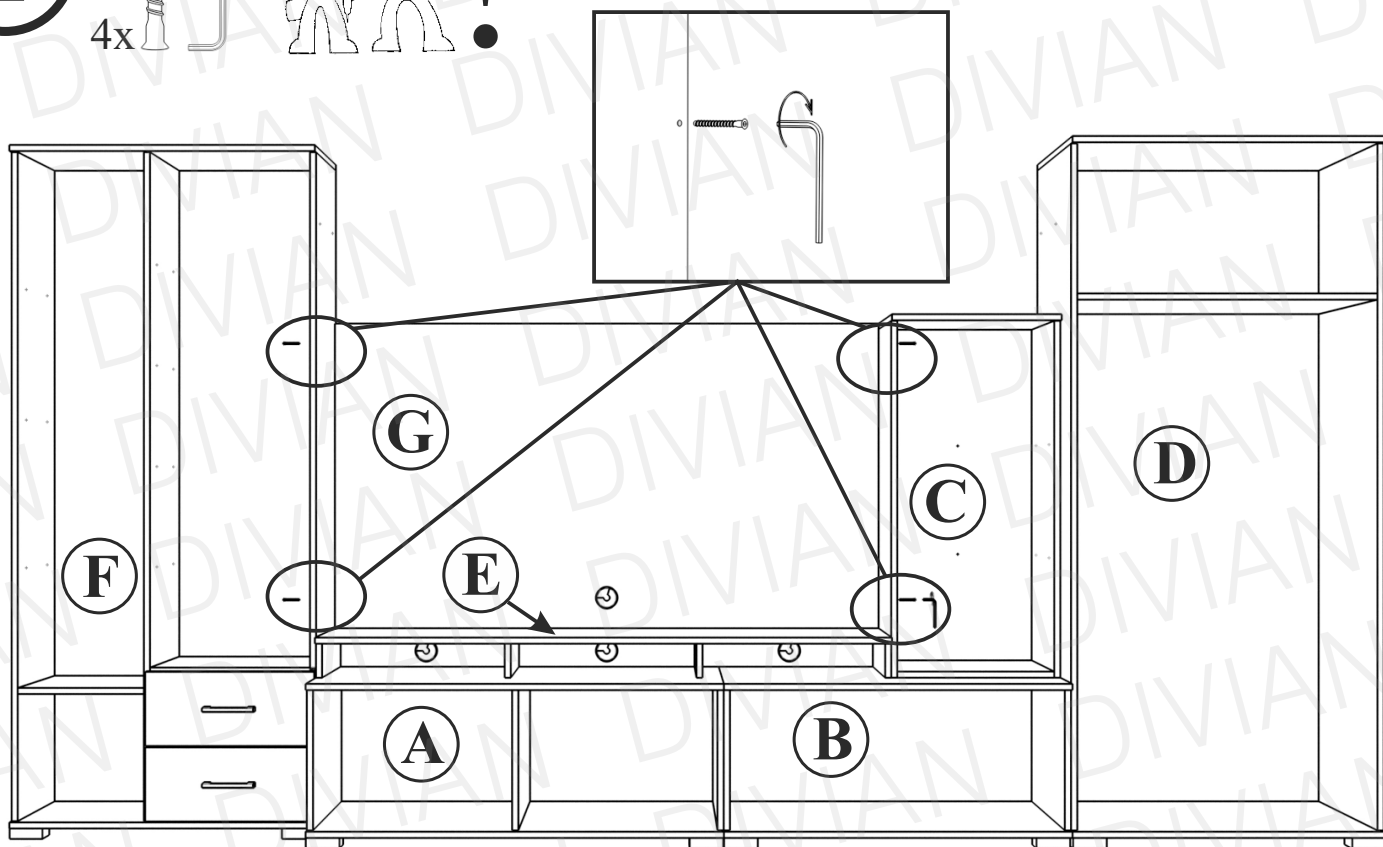
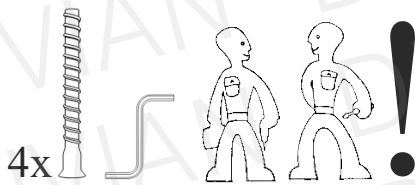
A könnyebb áttekinthetőség érdekében a szerelési útmutatóban az adott elemeket ajtók nélkül ábrázoljuk. Az összeszereléshez Önnek természetesen nem szükséges levennie az ajtókat!



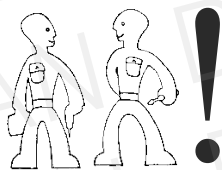
i Hátfalak síkban legyenek.



2

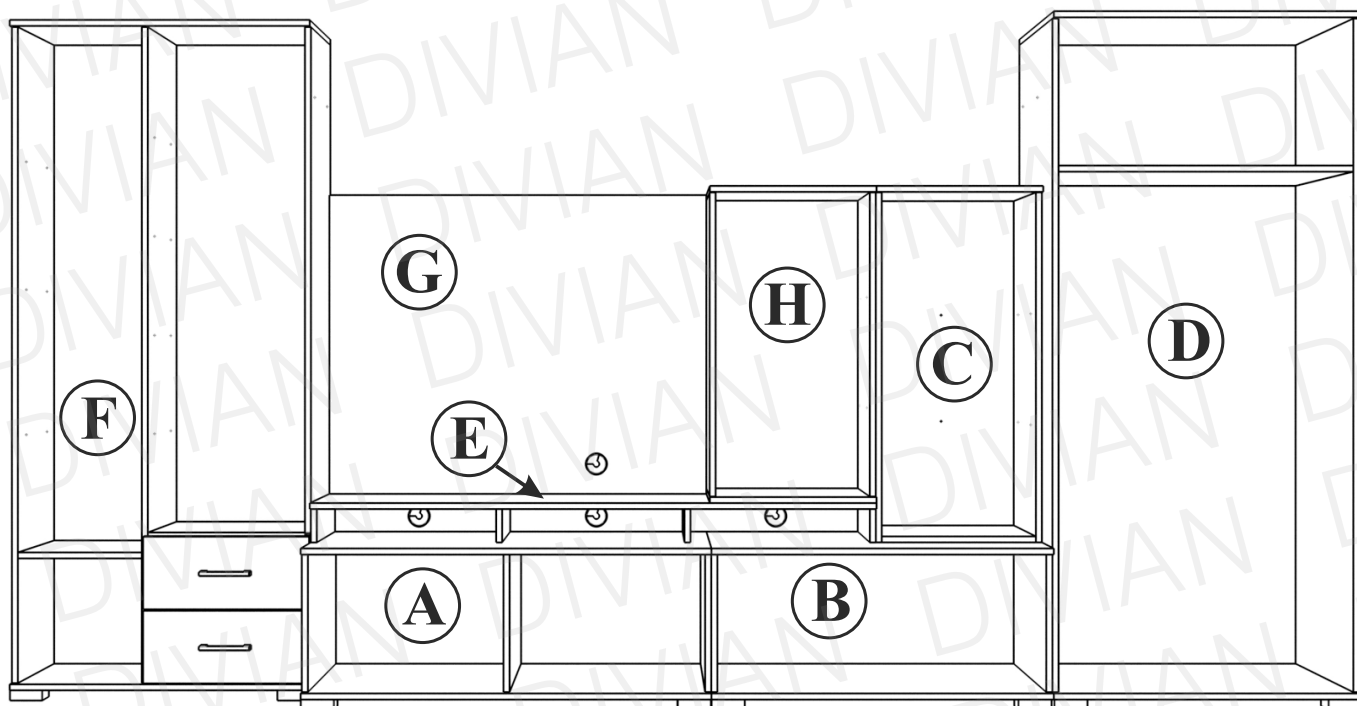


3



i

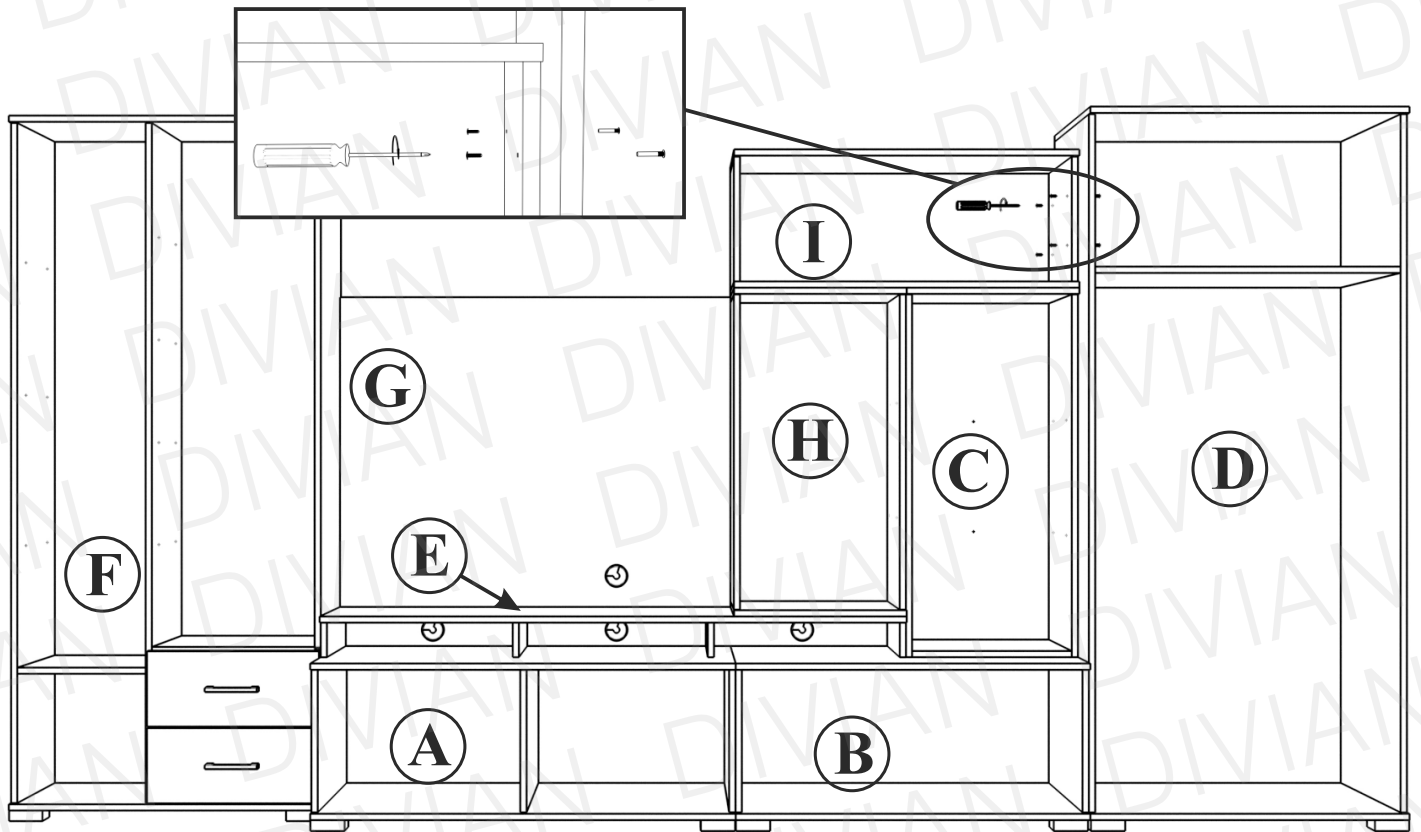
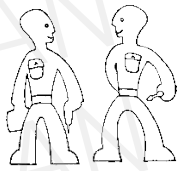
A H elemet kivehetik, ha nagyobb helyre van szükség a tv számára. Amíg az áthidalókat beszerelik, érdemes a helyére illeszteni, mert segít az áthidaló megtámasztásában.



4

4x M5x30

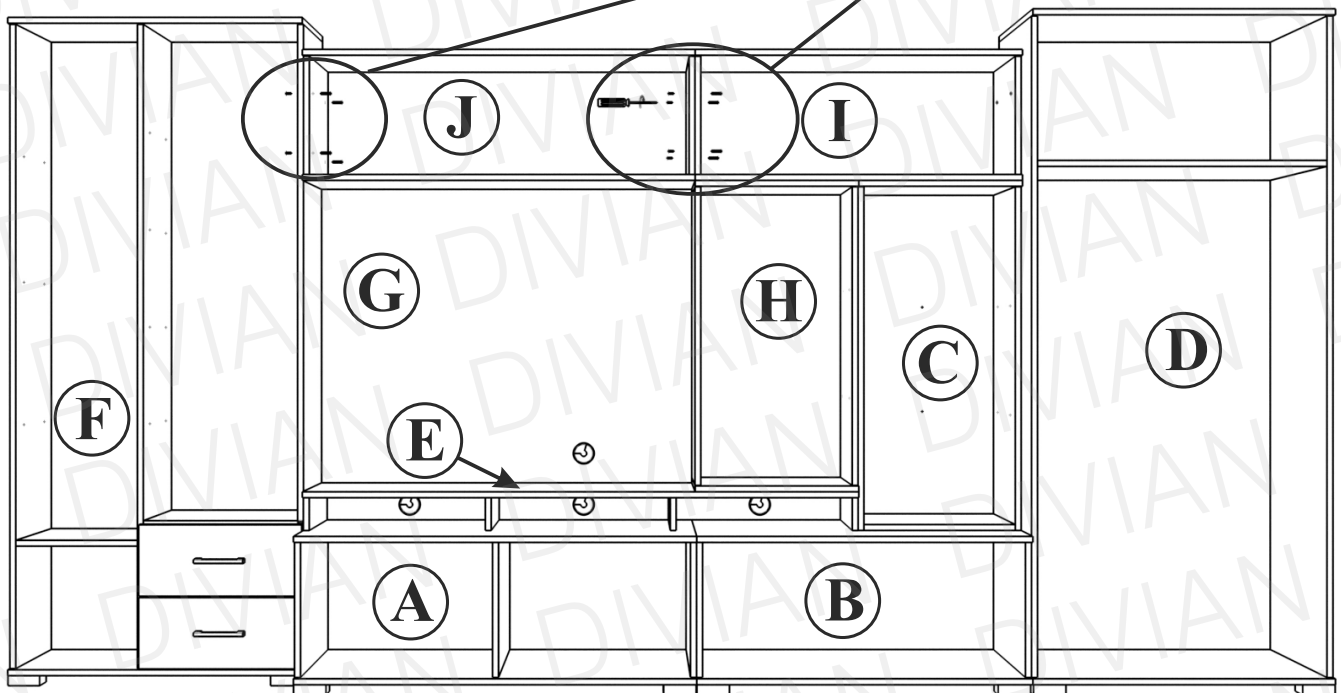
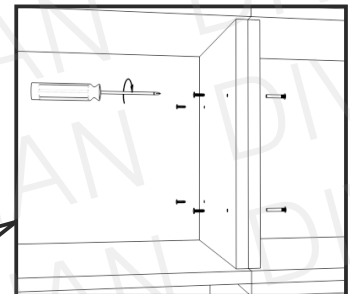
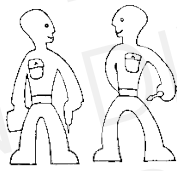
4x M4x12



5

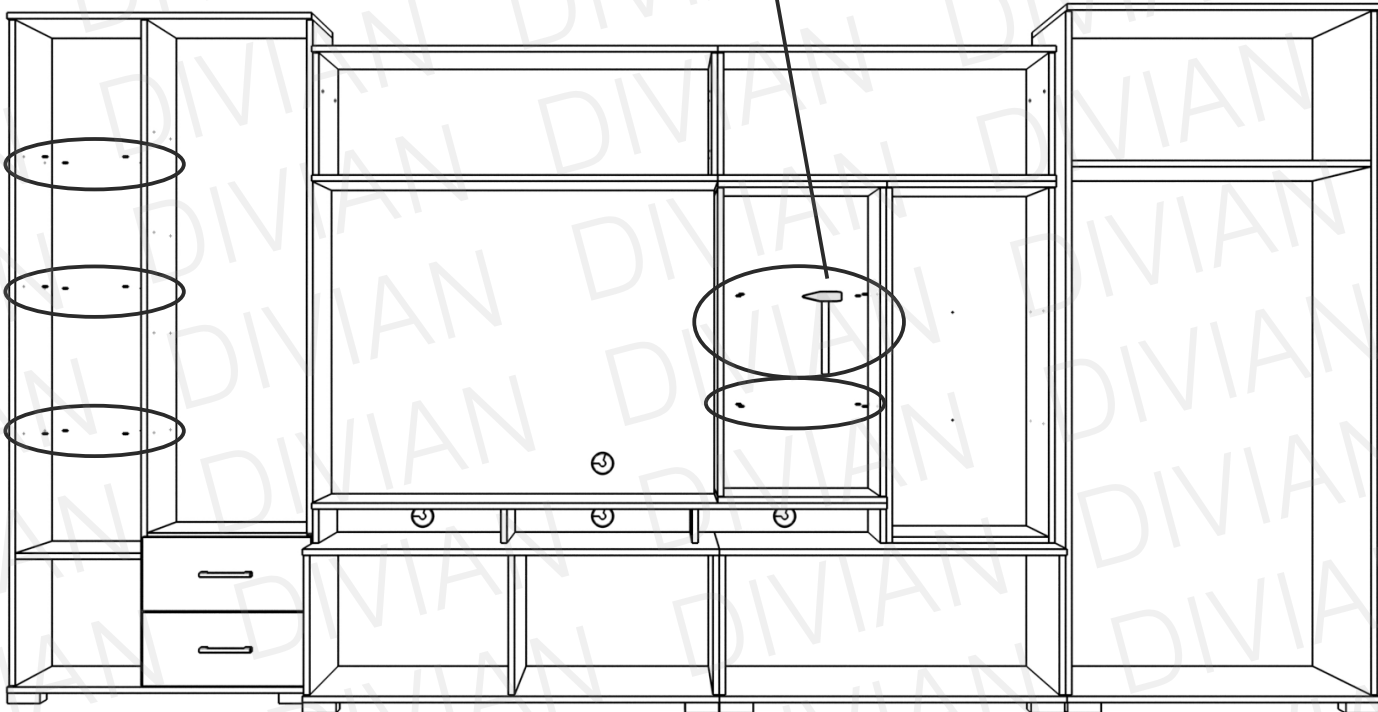
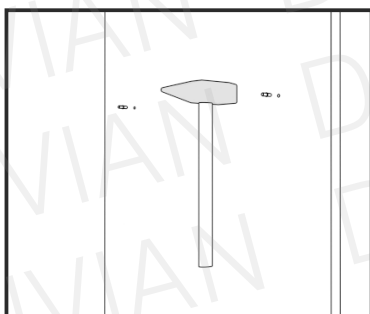
8x M5x30

8x M4x12

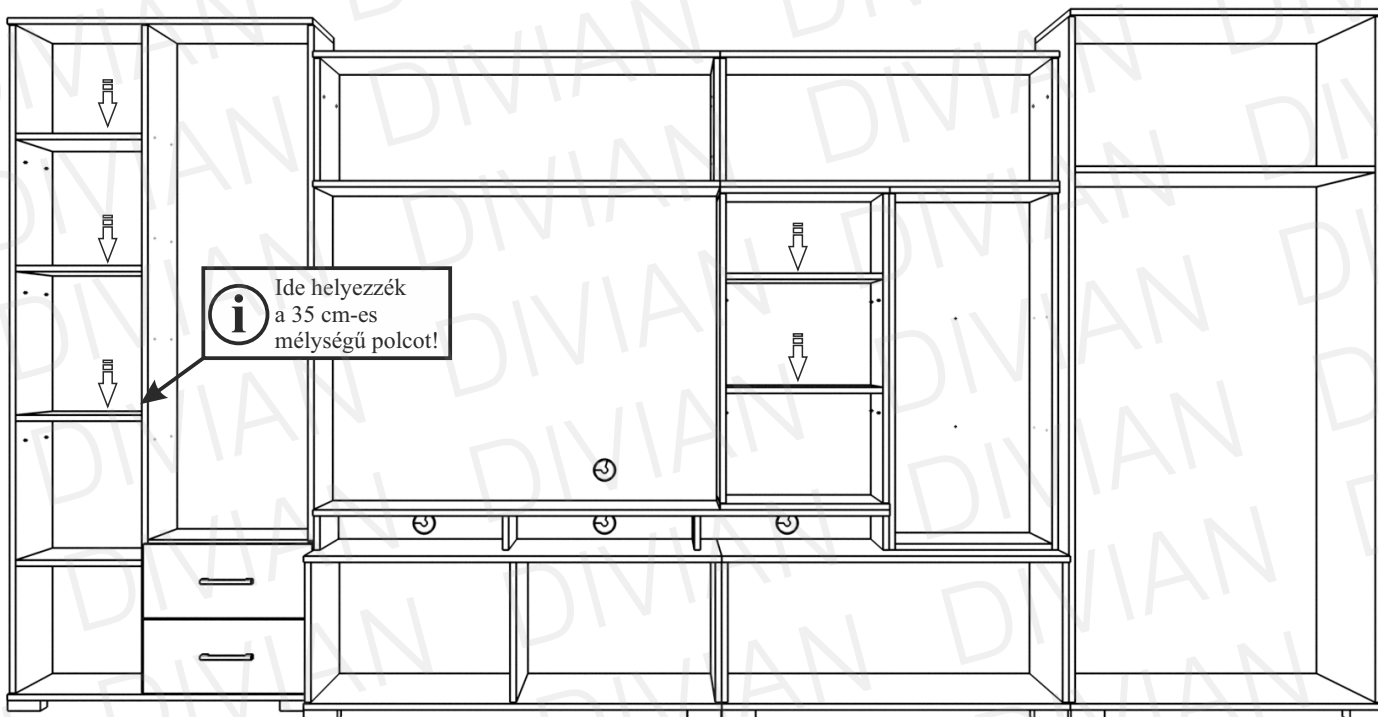


6

20x

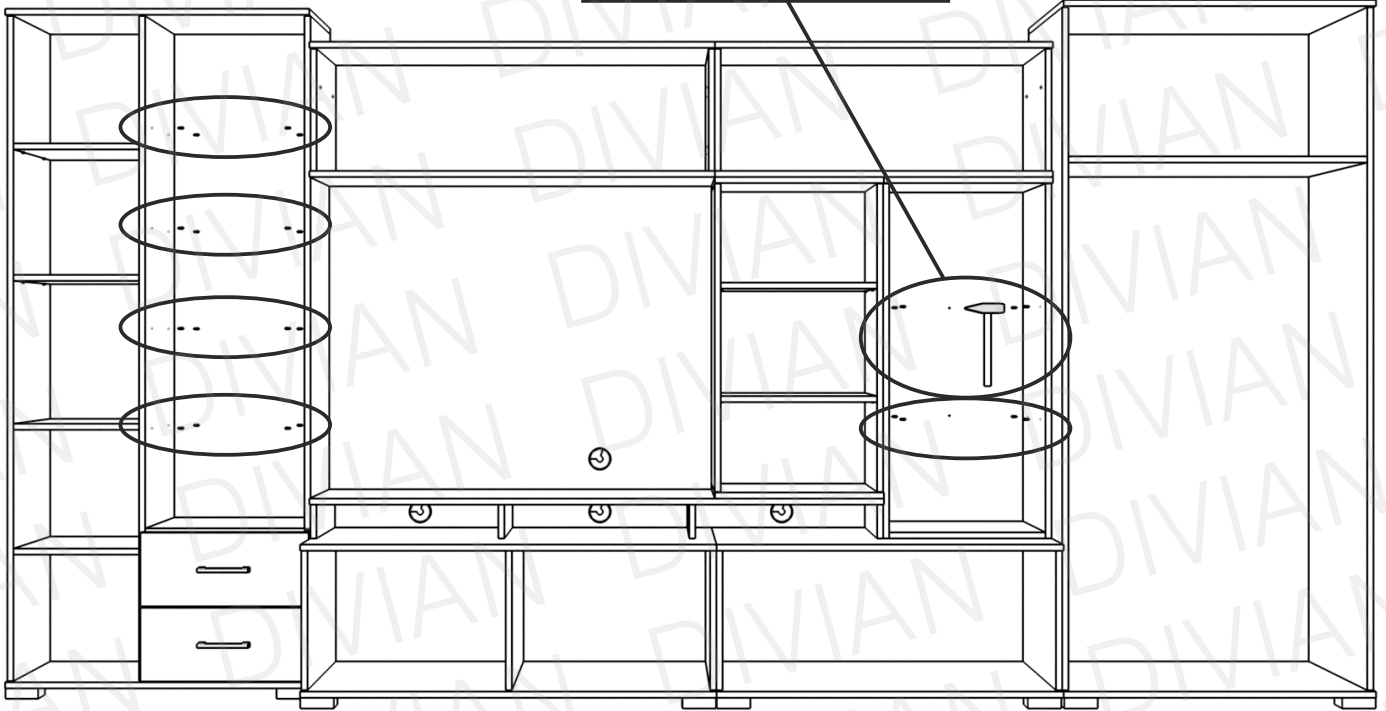
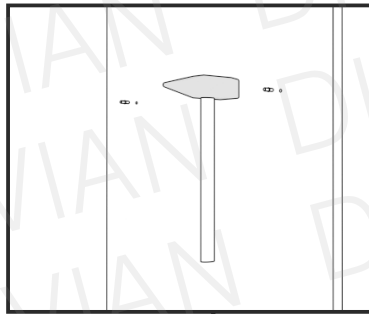


7

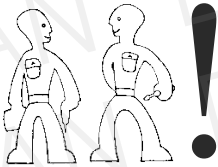


8

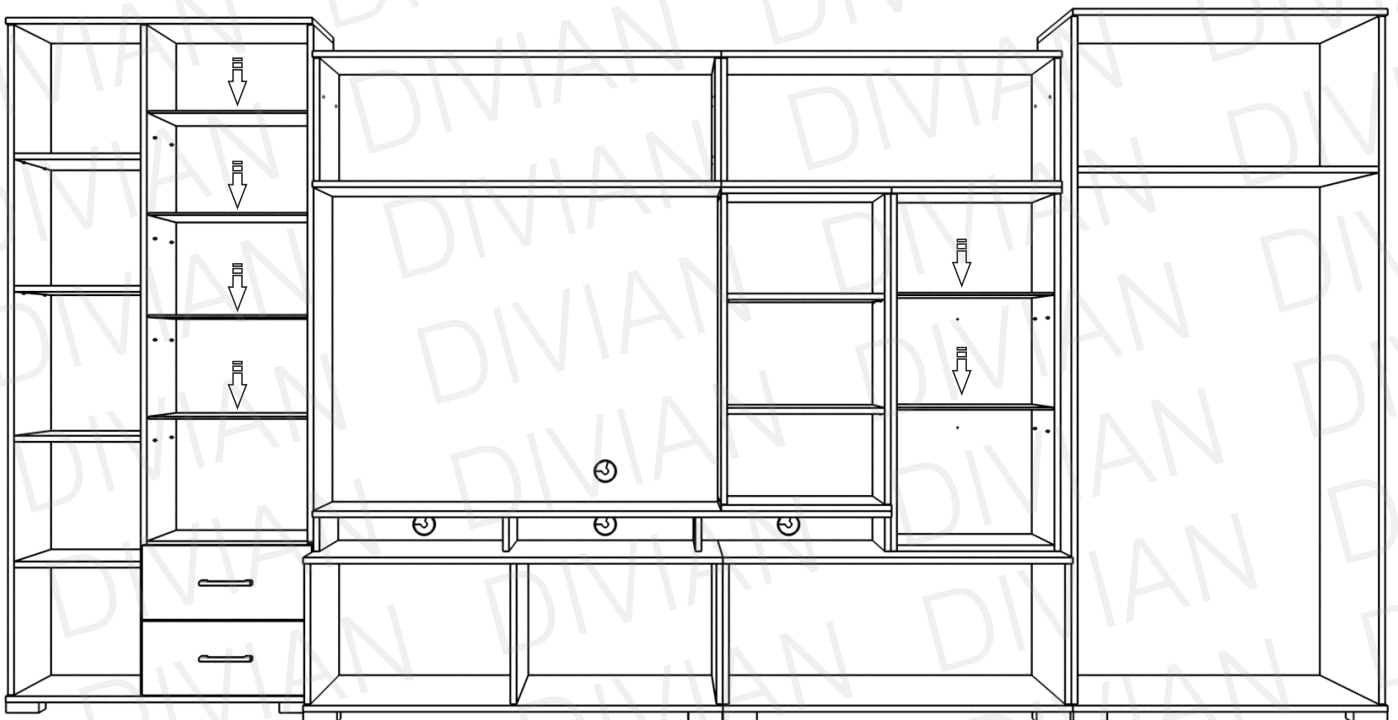
24x



9



Az üvegpolc behelyezése előtt helyezze be a LED világítást!

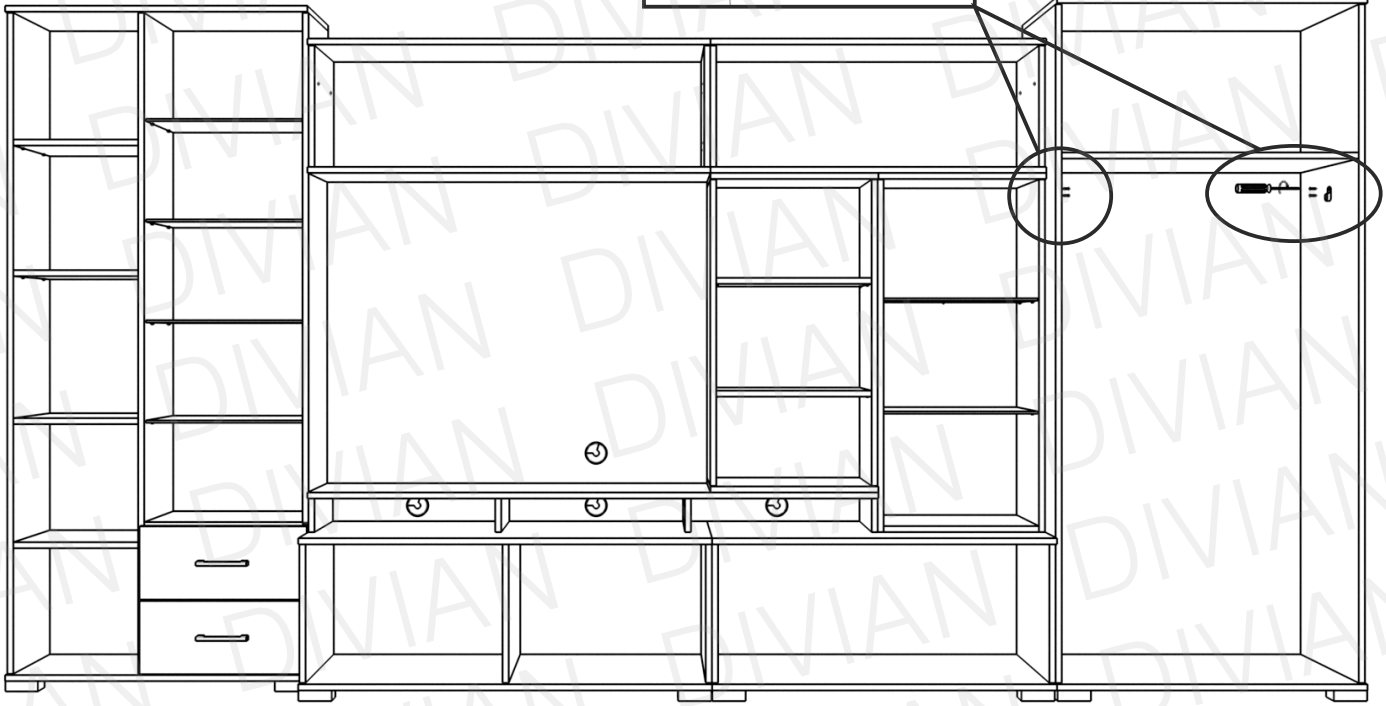
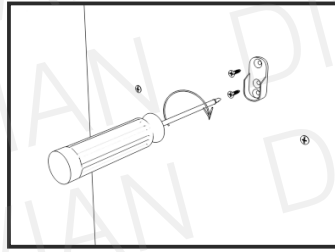


10

2x



4x



11

