

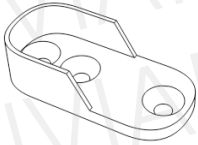
NAPOLY

160 cm



SZERELÉSI ÚTMUTATÓ

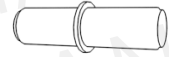
Gardrób csomag tartalma:



rúdtárcsa 4db



3,5x16 csavar 8db



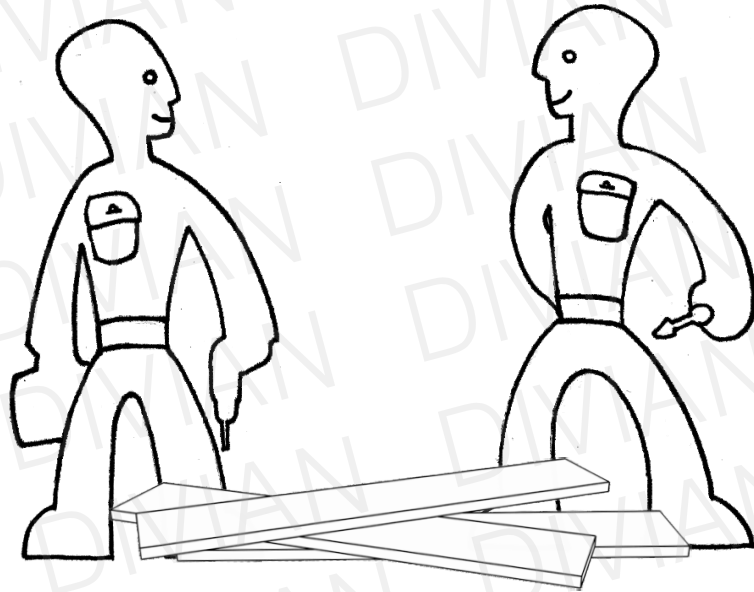
polctartó 8db

(A csomagok több alkatrész tartalmazhatnak, mint amennyire szüksége van!)

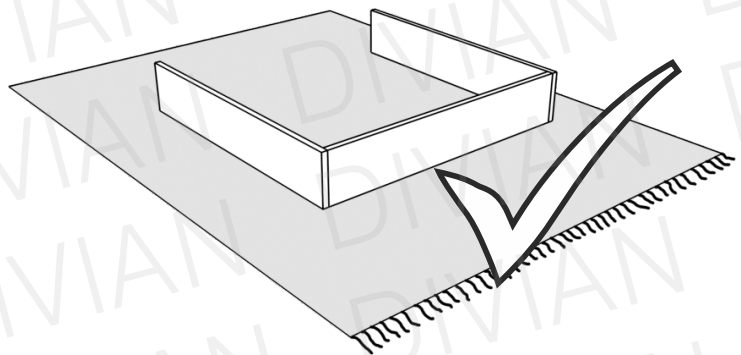
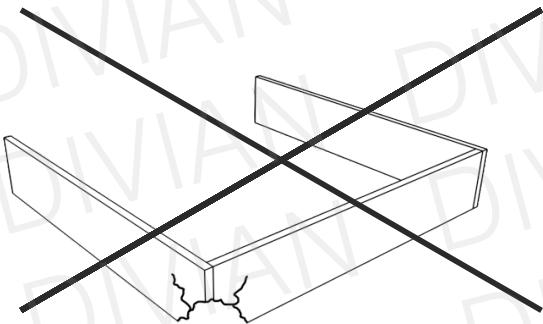
Szükséges szerszámok:



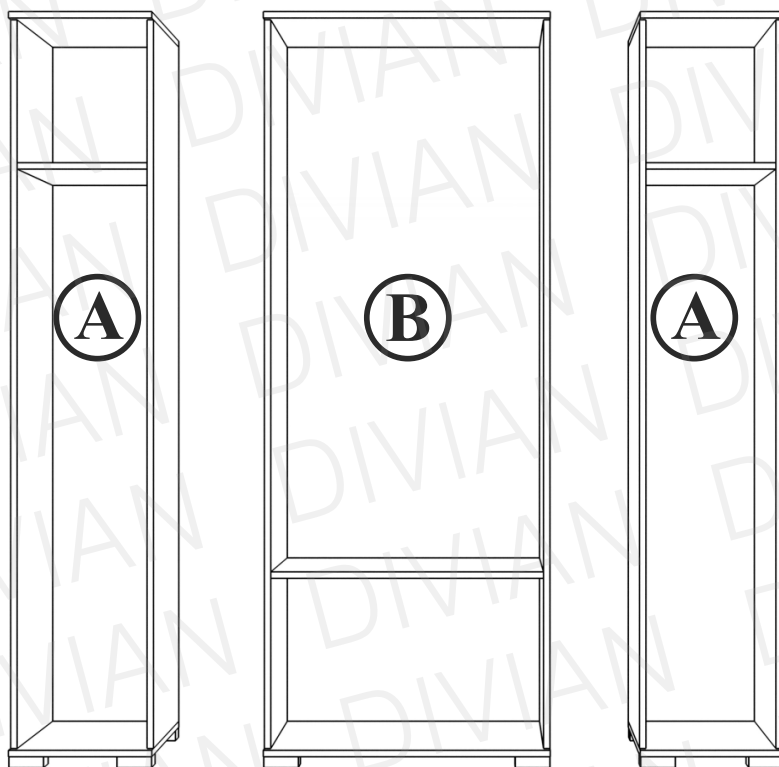
Ne egyedül végezze az összeállítást!



Óvja az elemeket a sérülésektől!



ELEMEK



A könnyebb áttekinthetőség érdekében a szerelési útmutatóban az adott elemeket ajtók nélkül ábrázoljuk. Az összeszereléshez Önnek természetesen nem szükséges levennie az ajtókat!

1

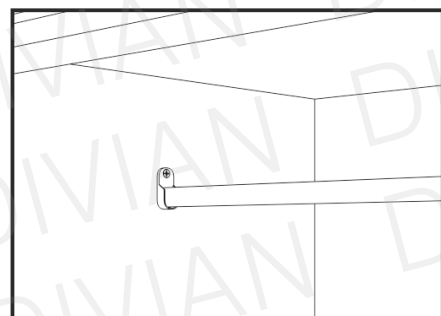
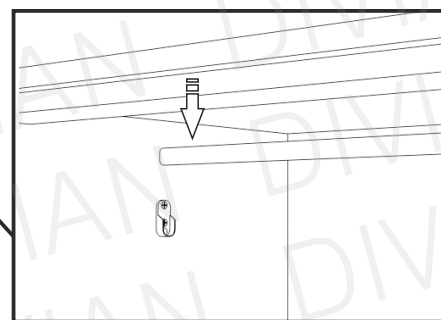
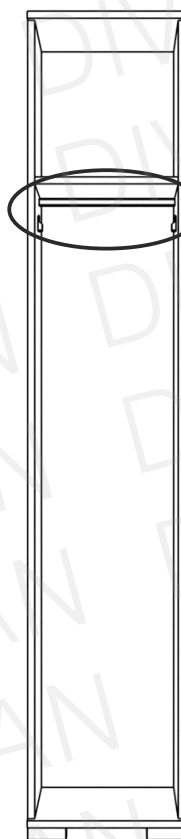
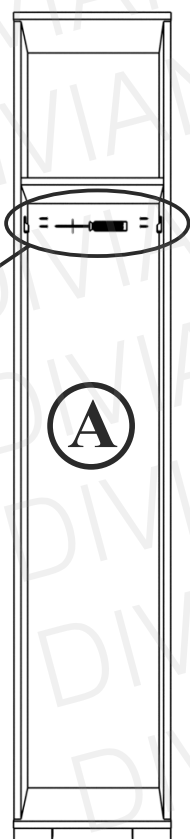
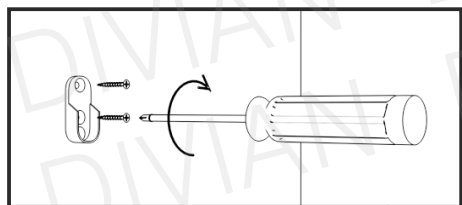
4x



8x



Végezzék el a lépést mindkét A elemnél.



2

8x

