

DIABLO

szekrény sor



SZERELÉSI ÚTMUTATÓ

Szekrénysor csomag tartalma:



rúdtárcsa 4db



3,5x16 csavar 8db



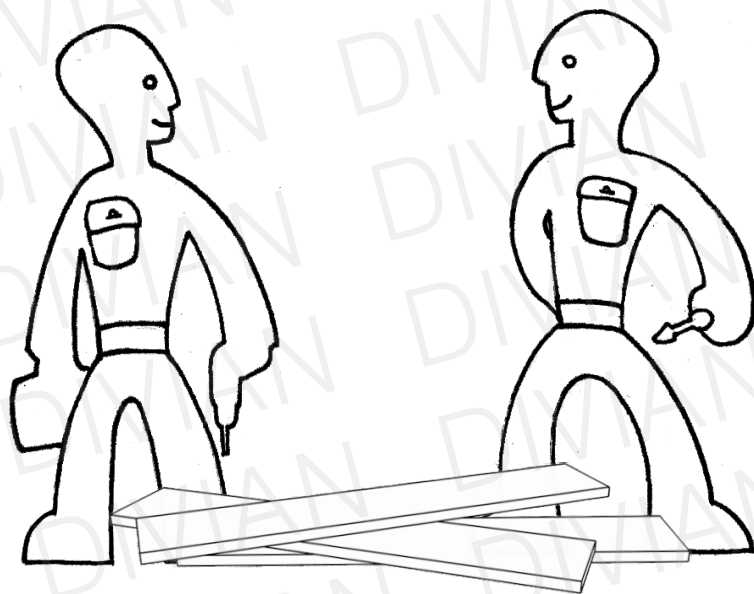
polctartó 16db

(A csomagok több alkatrész tartalmazhatnak, mint amennyire szüksége van!)

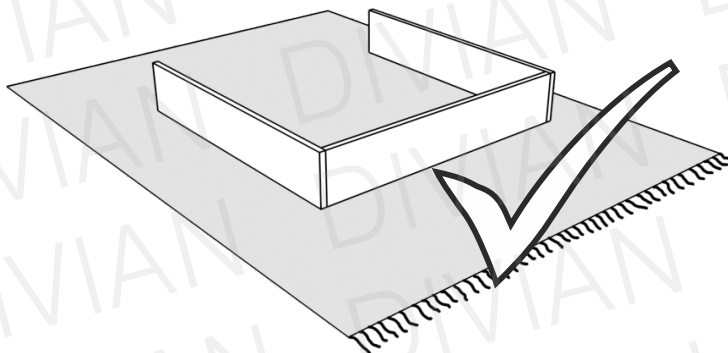
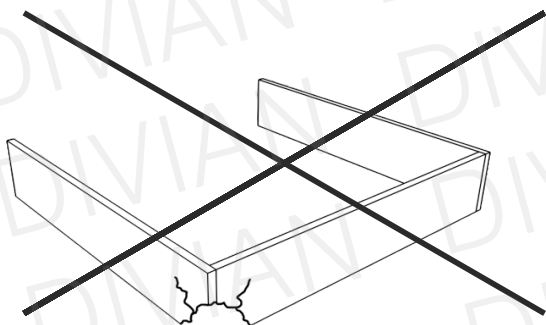
Szükséges szerszámok:



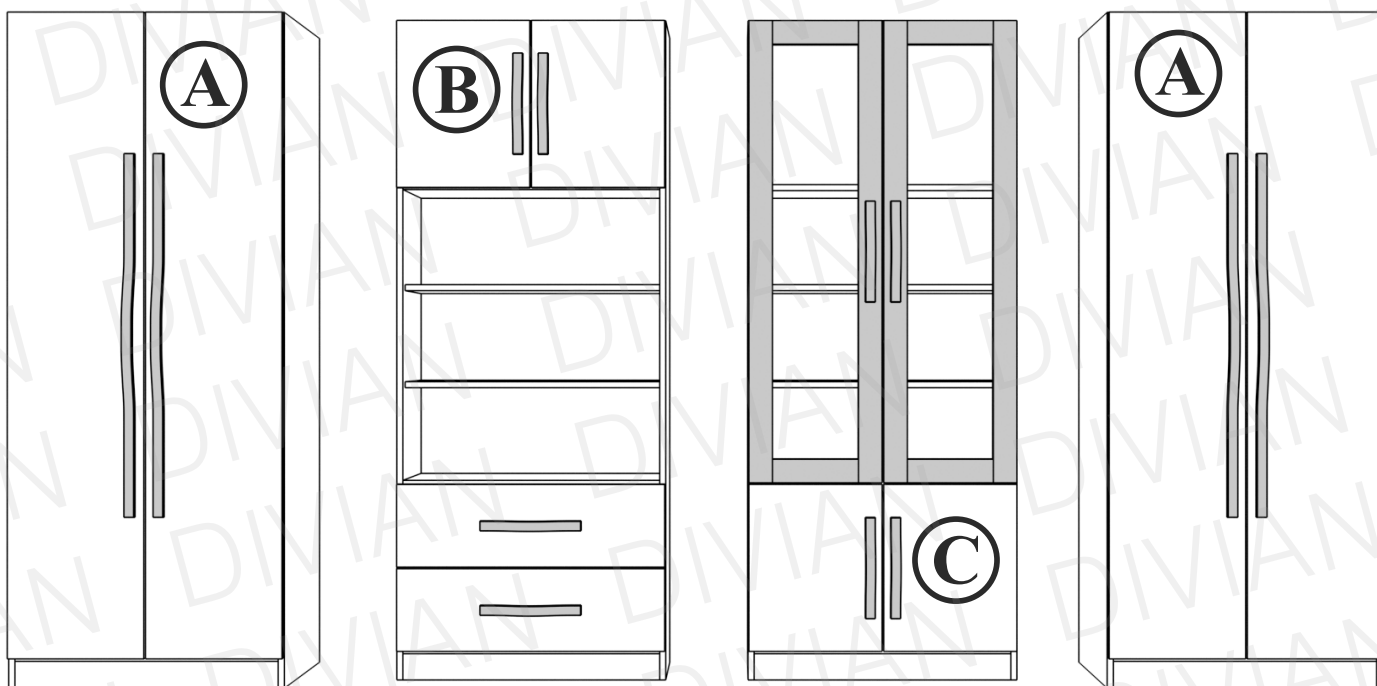
Ne egyedül végezze az összeállítást!



Óvja az elemeket a sérülésektől!



ELEMEK



A könnyebb áttekinthetőség érdekében a szerelési útmutatóban az adott elemeket ajtók nélkül ábrázoljuk. Az összeszereléshez Önnek természetesen nem szükséges levennie az ajtókat!

1

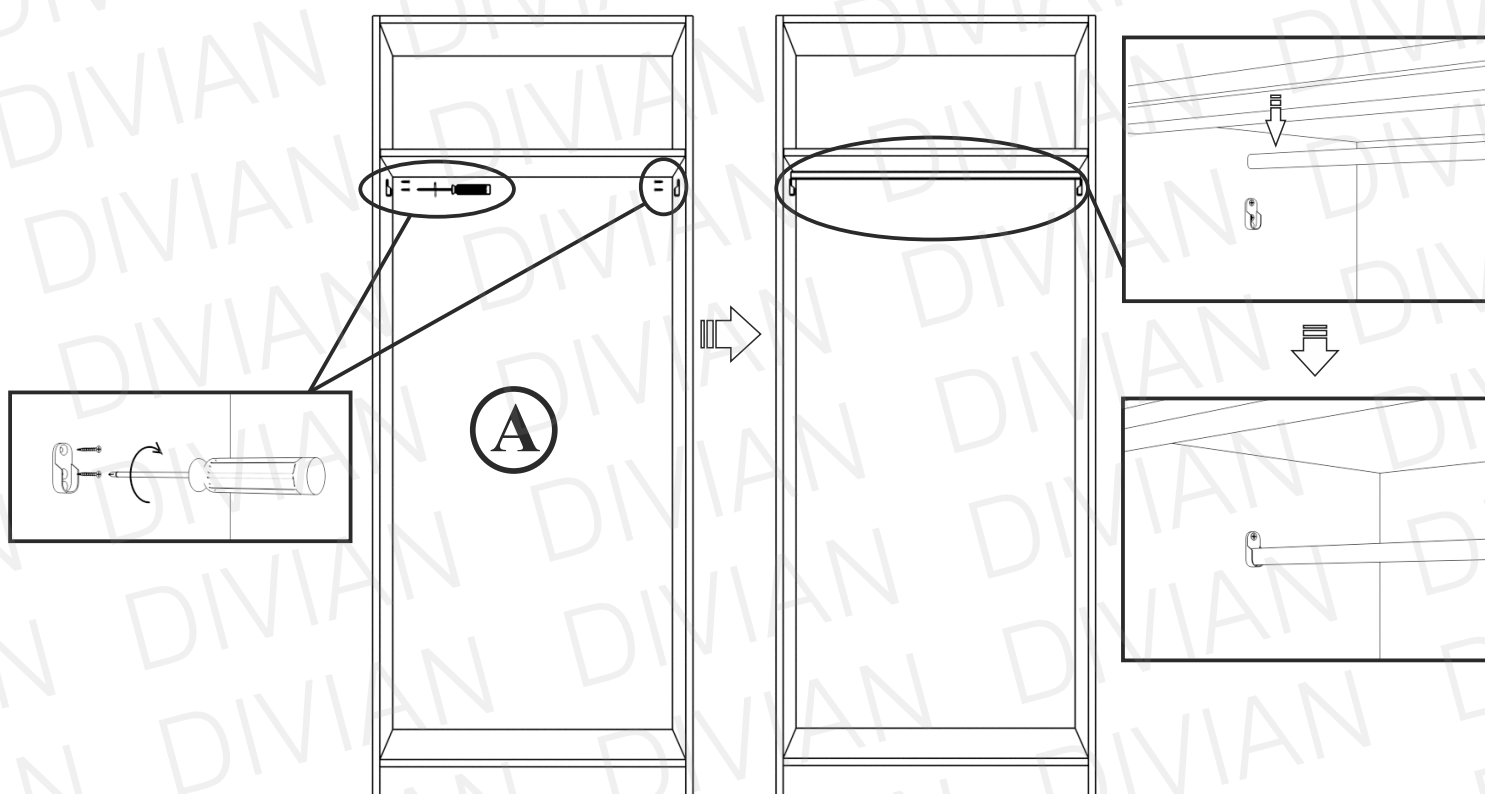
4x



8x



Végezzék el a lépést mindkét A elemnél.



2

16x



Helyezzék be a polctartókat, majd a polcokat a B és C elembe.

