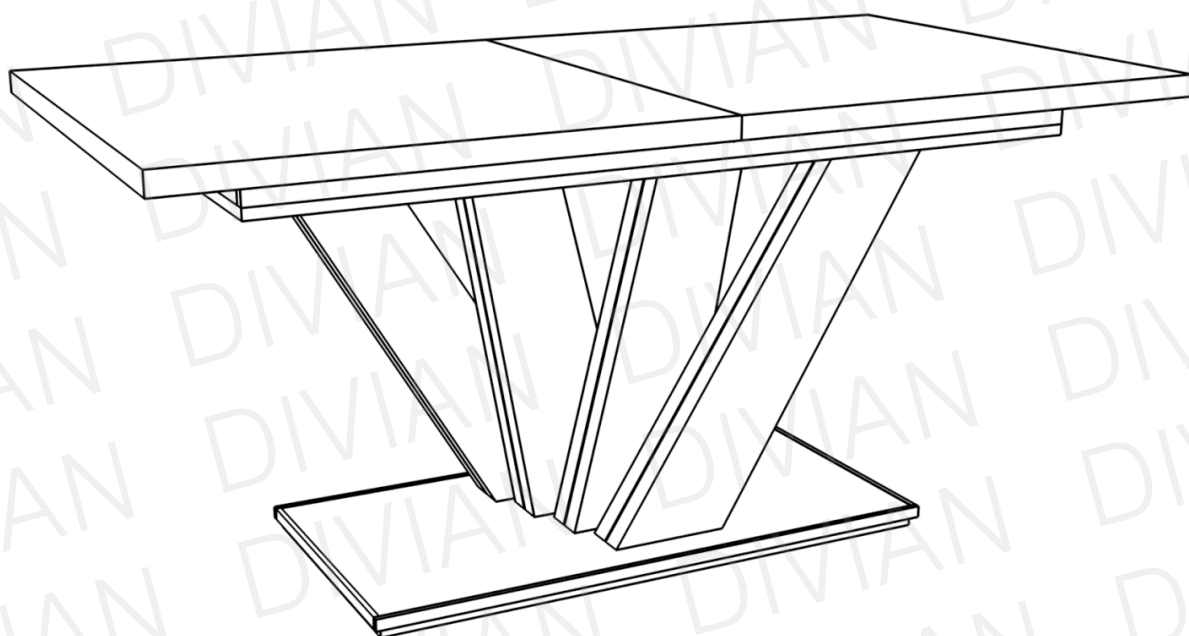





# DORKA



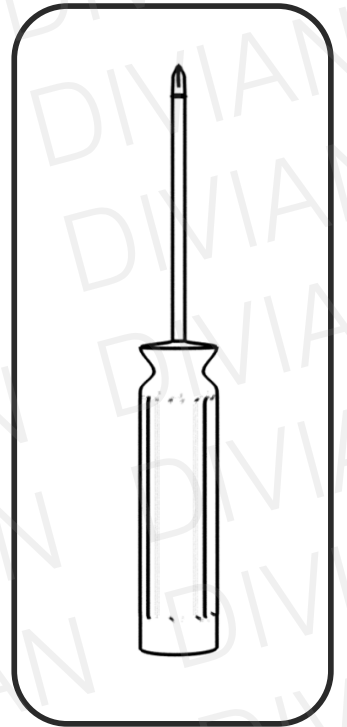
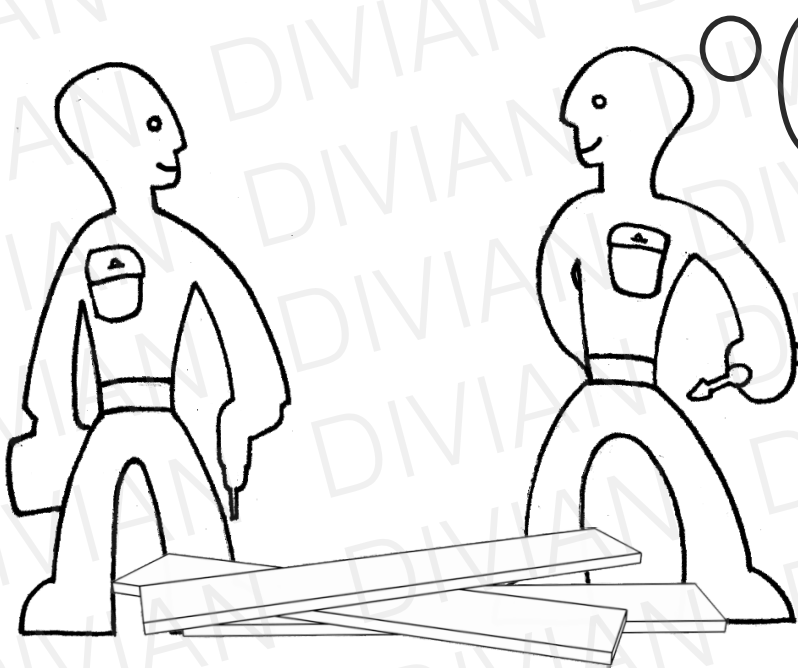
SZERELÉSI ÚTMUTATÓ

**Csomag tartalma:**

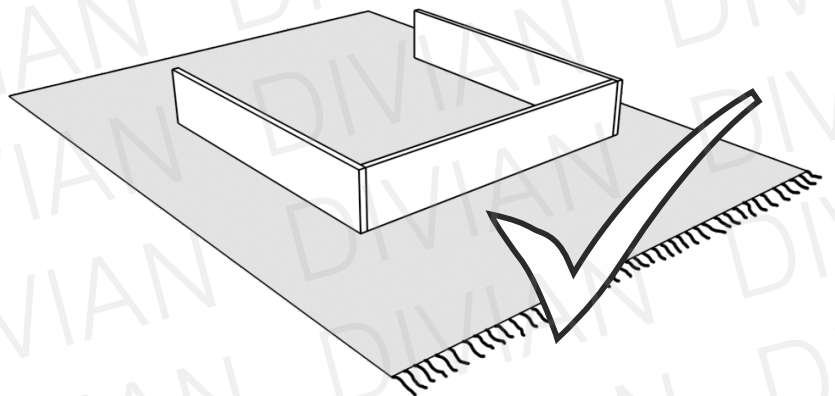
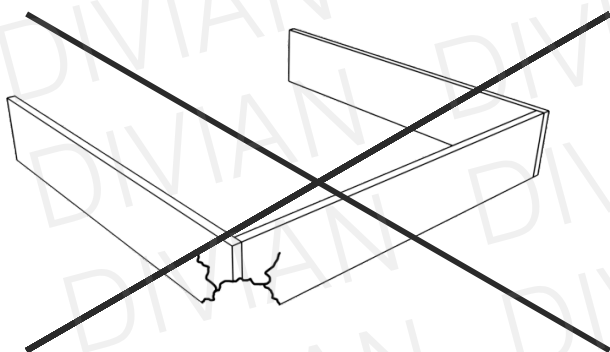
		
tipli	forgácslap csavar 50 mm	forgácslap csavar 120 mm
32 db	16 db	16 db

Ne egyedül végezze az összeállítást!

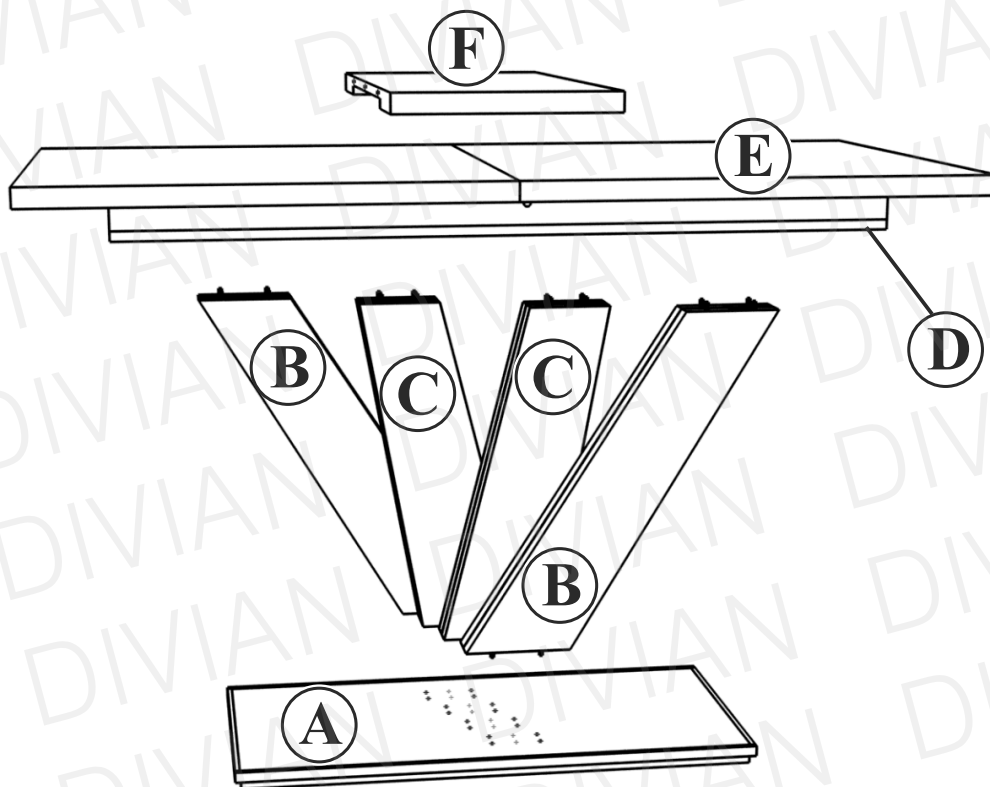
Szükséges szerszámok:



Óvja az elemeket a sérülésektől!



# ELEMEK

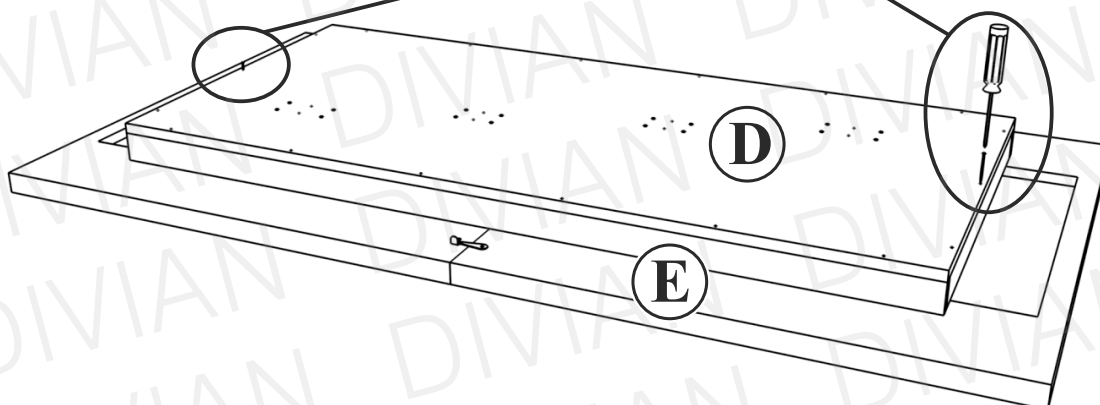
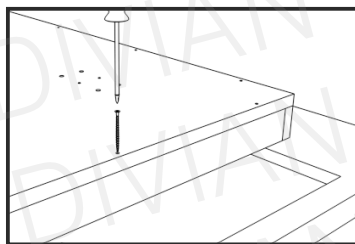


**1**

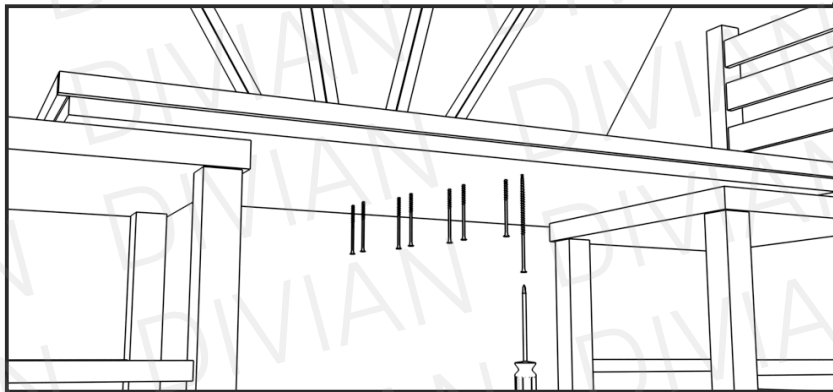
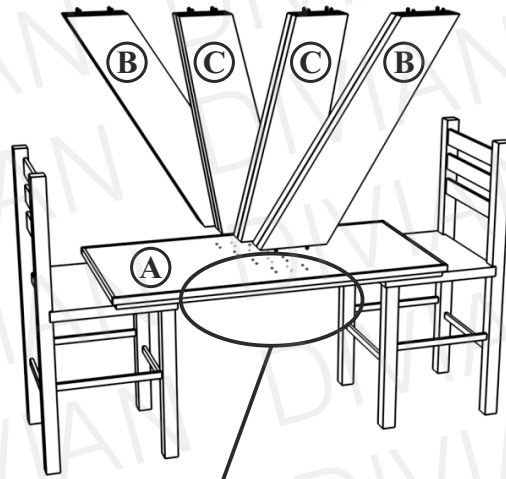
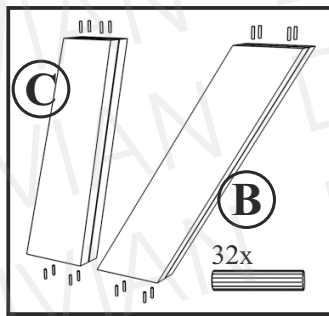
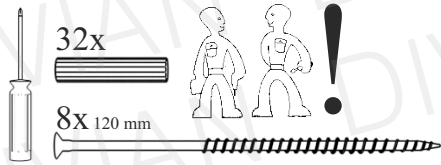


**i**

Távolítsa el az  
asztallap alsódoboz  
alsó lapját!

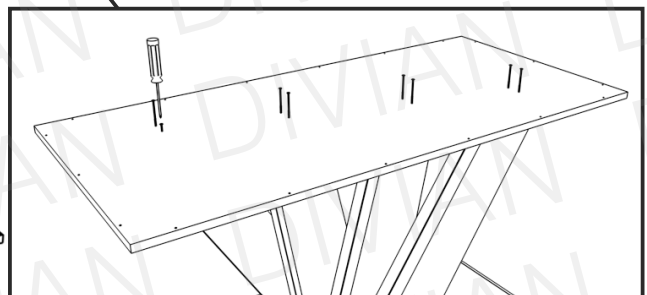
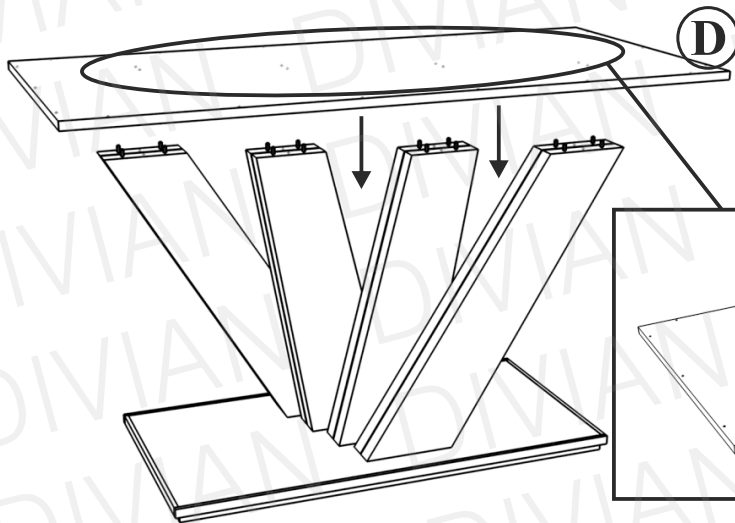
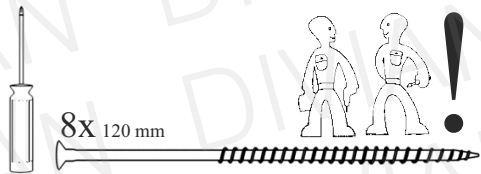


2

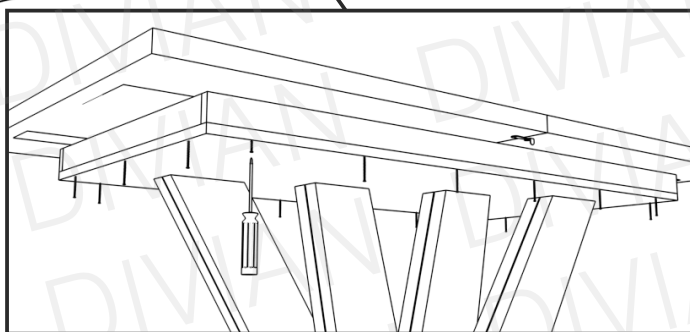
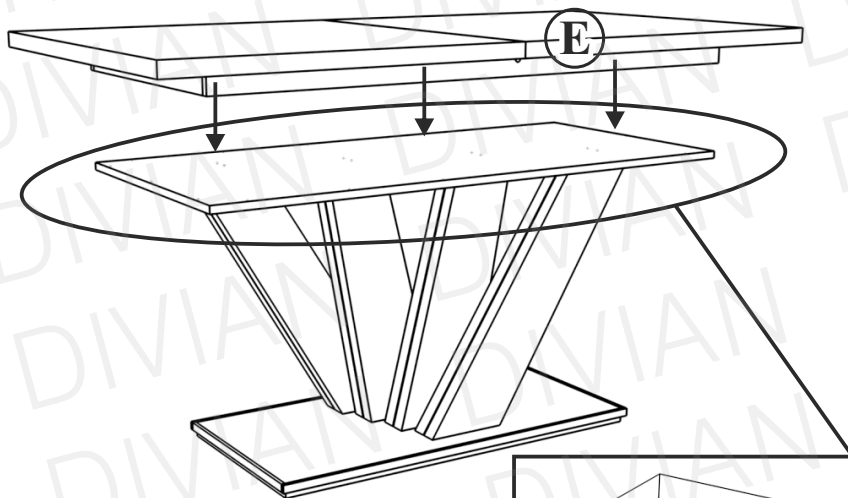
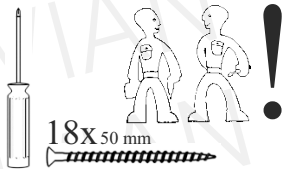


**i** A 130-as és 170-es modellek furatkiosztása eltérhet!

3



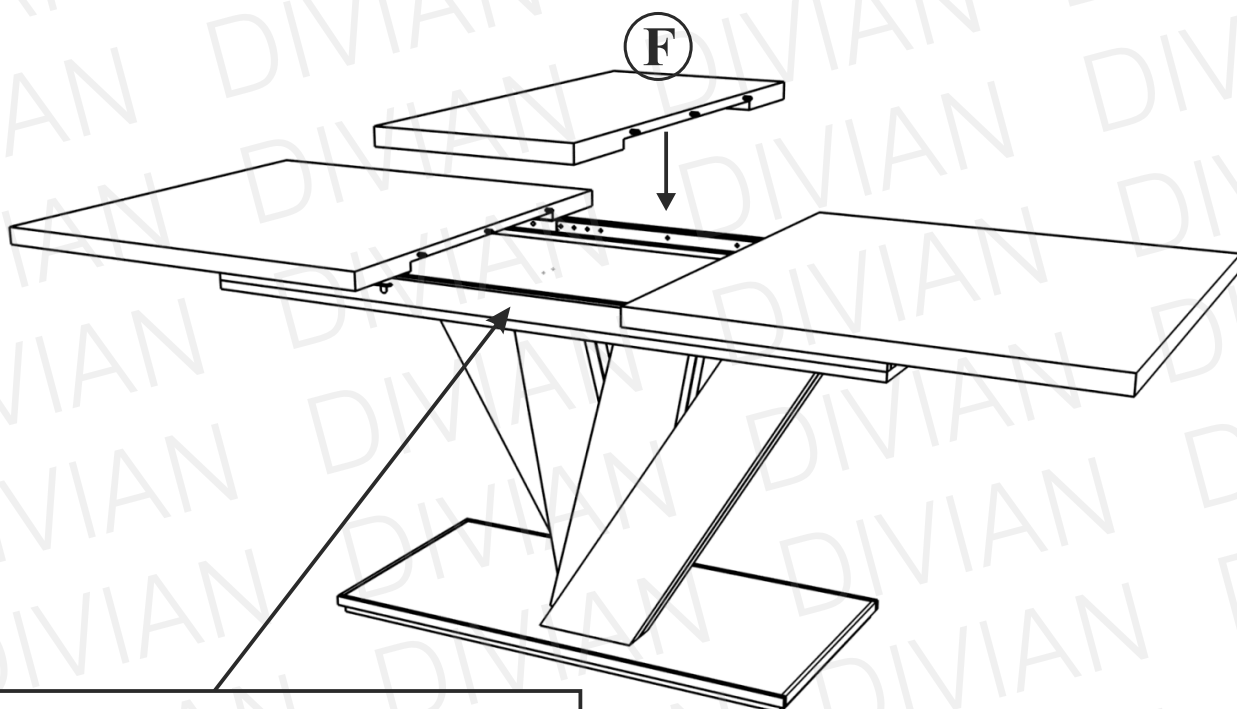
4



5



Az összeszerelt asztalt ne az asztallapnál fogva mozgassa!



Az alsó keretnél fogva emelje!