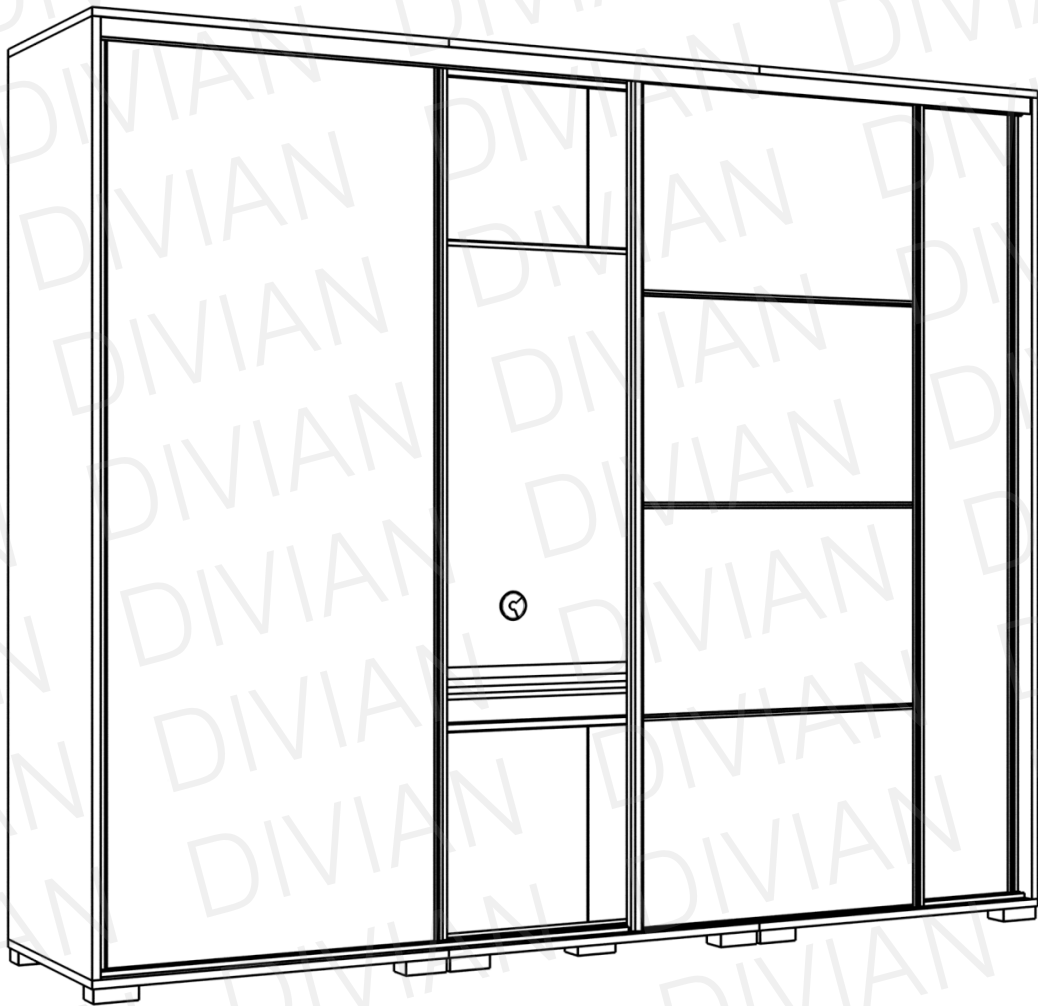


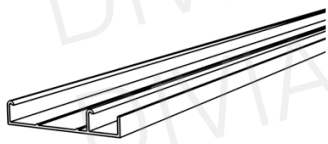
BOND

TV-s gardrób 239 cm



SZERELÉSI ÚTMUTATÓ

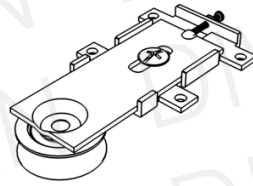
Tolóajtó csomag tartalma:



alsó sín 1db



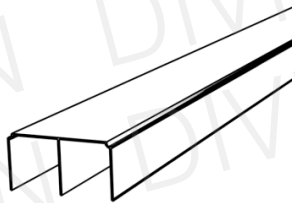
12db



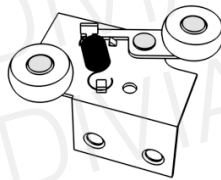
alsó görgő 6db



24db



felső sín 1db



felső görgő 6db



18db



fékek 6db

Gardrób csomag tartalma:



bútorösszehúzó M5x30 8db



bútorösszehúzó M4x12 8db



tipli 8db



rúdtárcsa 4db



3,5x16 csavar 8db



polctartó 12db



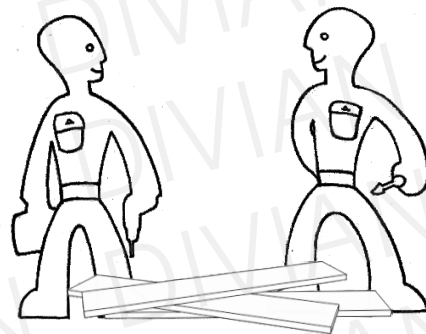
konfirmátor csavar 4db

Fiókkonténer tartalma:

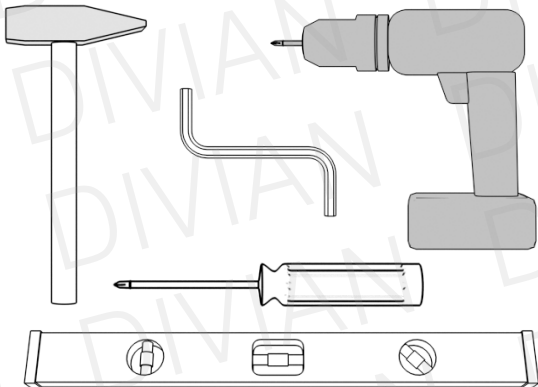


4x30mm 2db

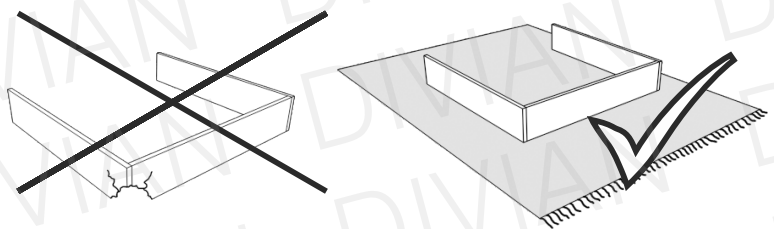
Ne egyedül végezze az összeállítást!



Szükséges szerszámok:

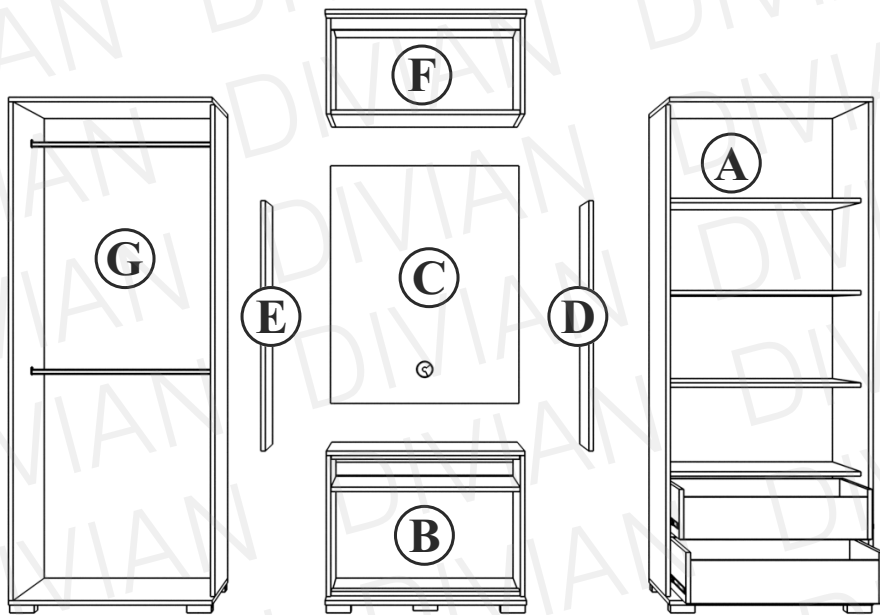


Óvja az elemeket a sérülésektől!



A csomagok több alkatrészt tartalmazhatnak, mint amennyire szüksége van!

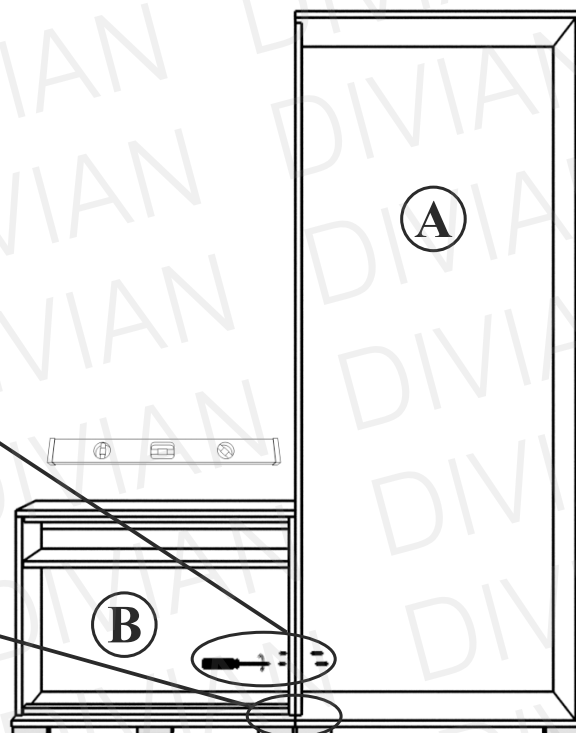
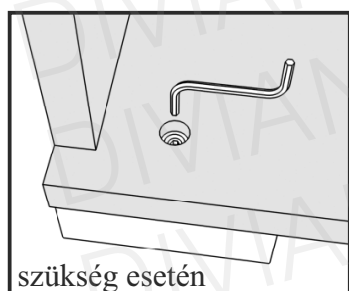
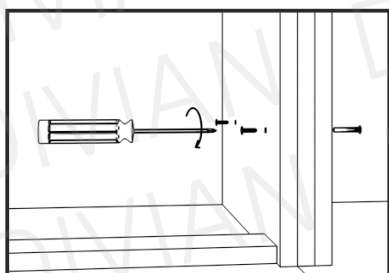
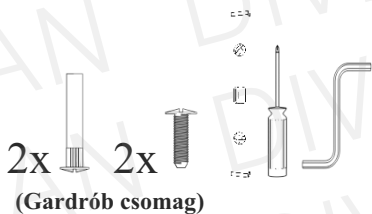
ELEMEEK



i A könnyebb áttekinthetőség érdekében a szerelési útmutatóban az adott elemeket ajtók, és belső elrendezés nélkül ábrázoljuk!
Az összeszereléshez Önnek természetesen nem szükséges levennie az ajtókat!
A belső elrendezést szedjék ki a korpuszokból (fiókkonténer, polcok, mandlirudak), mielőtt összeillesztik az elemeket!

i Amennyiben alsó magasítót is vásároltak, lapozzanak a 20.oldalra!
Felső magasító esetében kövessék a további utasításokat!

1

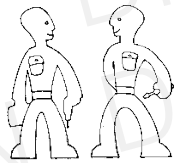


i Alsó magasító esetében az A és B elemet egyessével emeljék fel a magasítóra, és 3-3 darab bútorösszehúzóval rögzítsék!

2

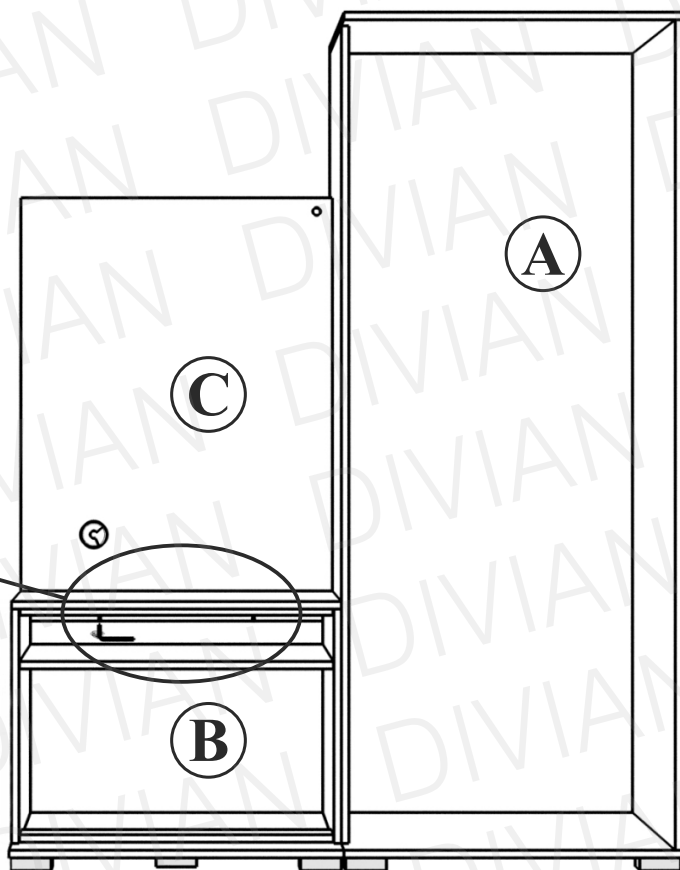
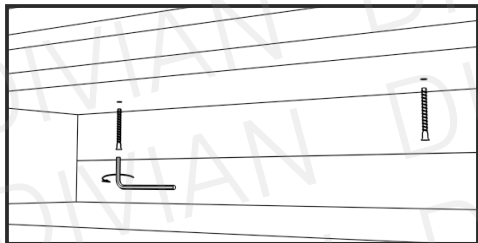
2x

(Gardrób csomag)



i

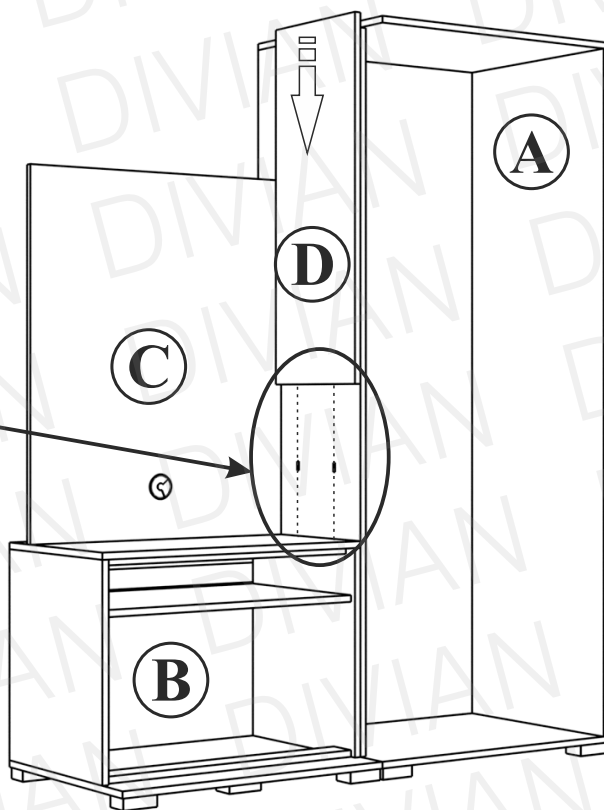
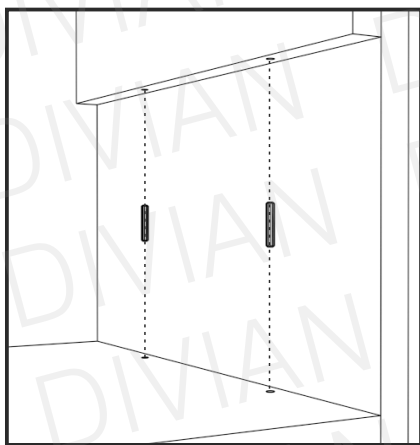
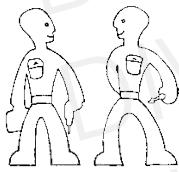
C elem a hátfaltól
10cm-re helyezkedik el.



3

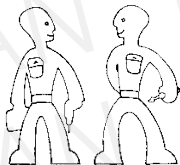
2x

(Gardrób csomag)



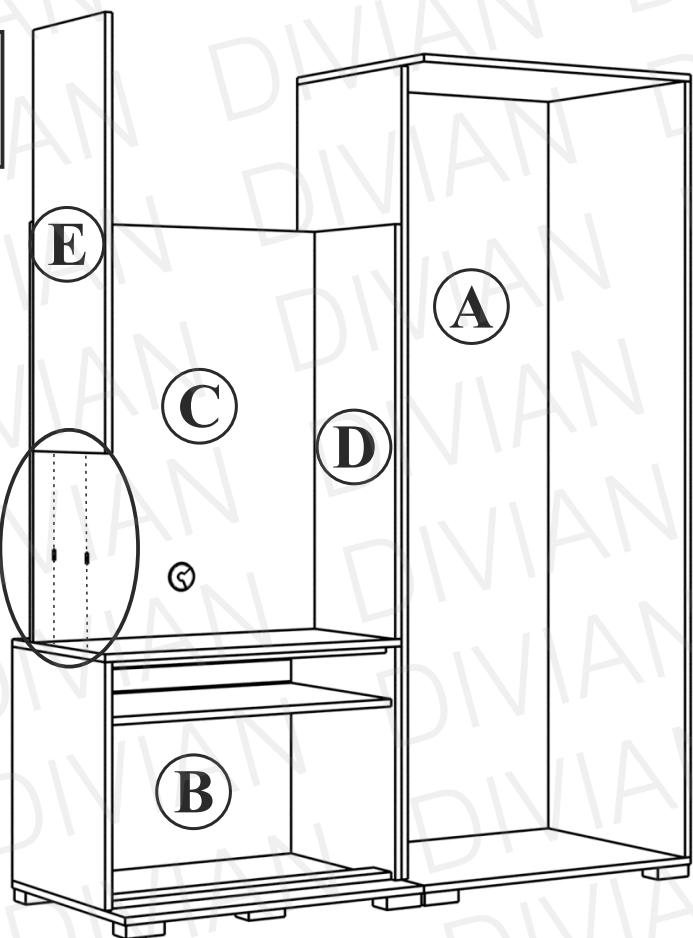
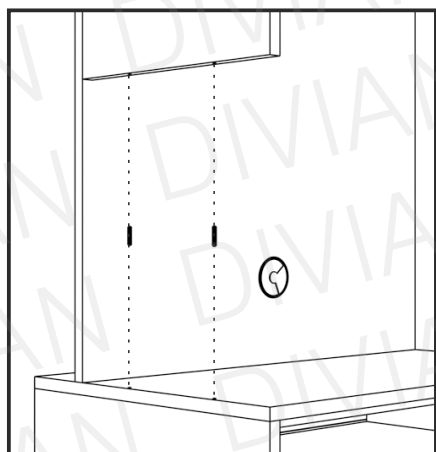
4

2x



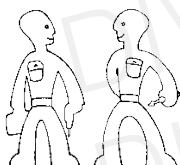
(Gardrób csomag)

i E elemet támasszák meg az F elem helyére kerülésig.

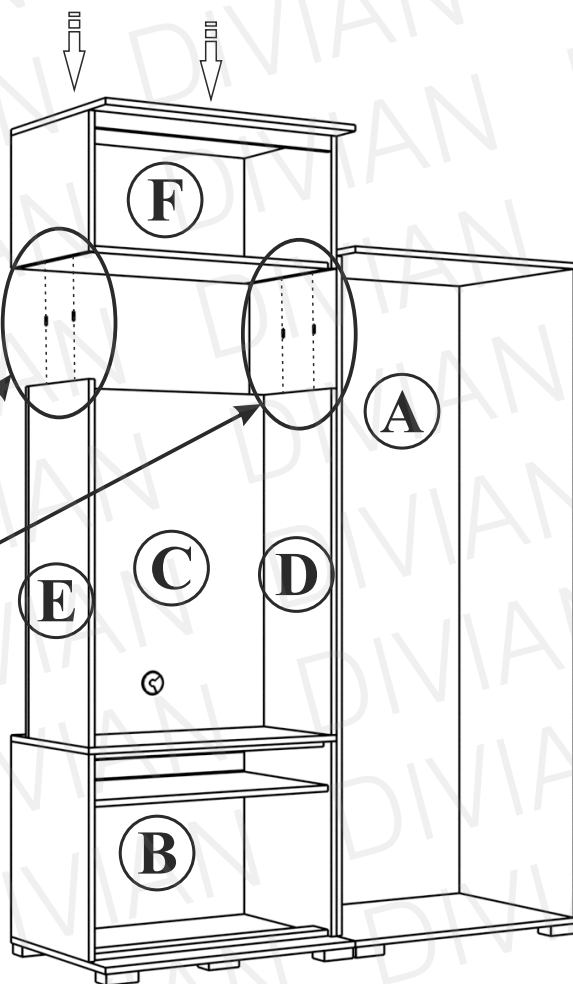
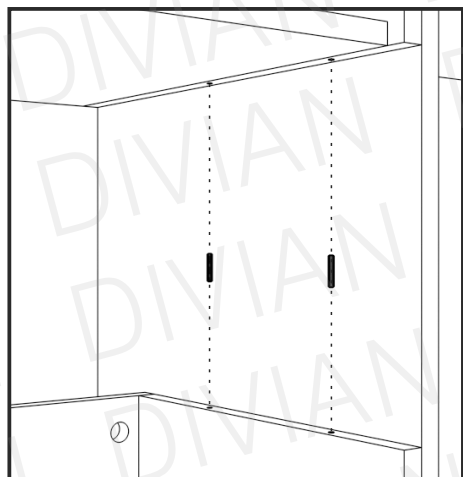


5

4x



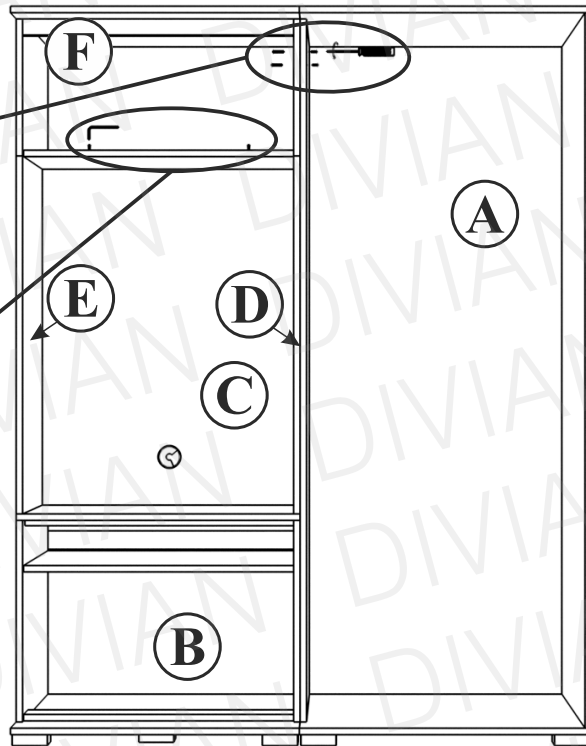
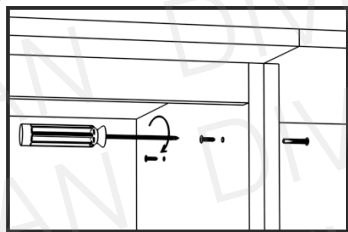
(Gardrób csomag)



6

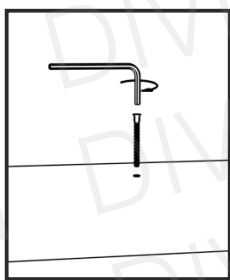
2x  2x  2x      

(Gardrób csomag)



i

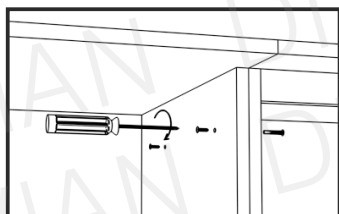
F elemet támassza alá a bútorösszehúzók behelyezéséig.



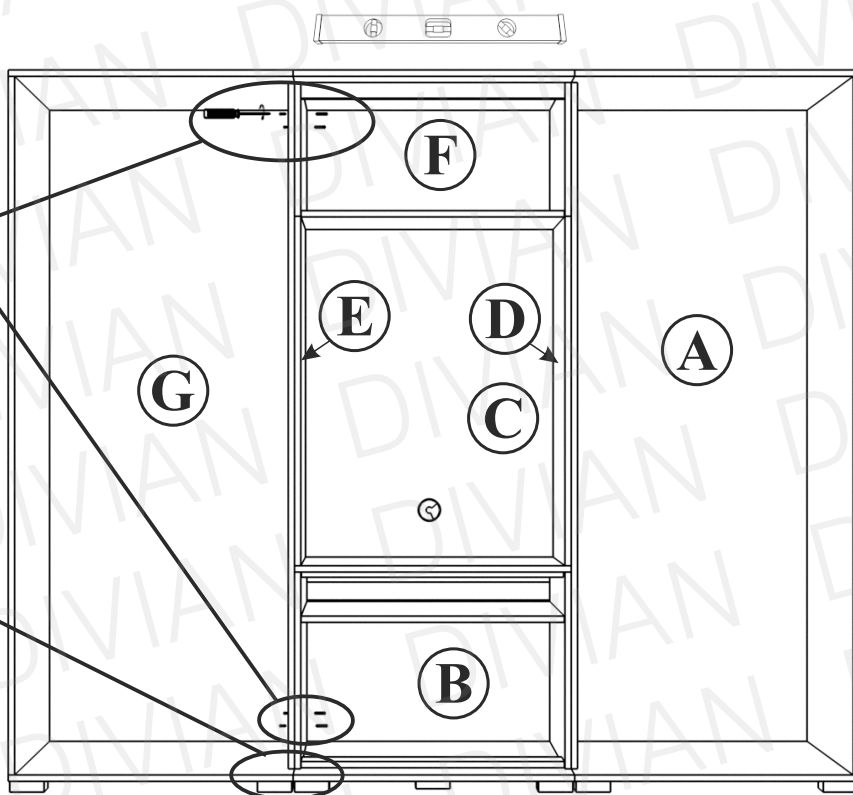
7

4x  4x   

(Gardrób csomag)



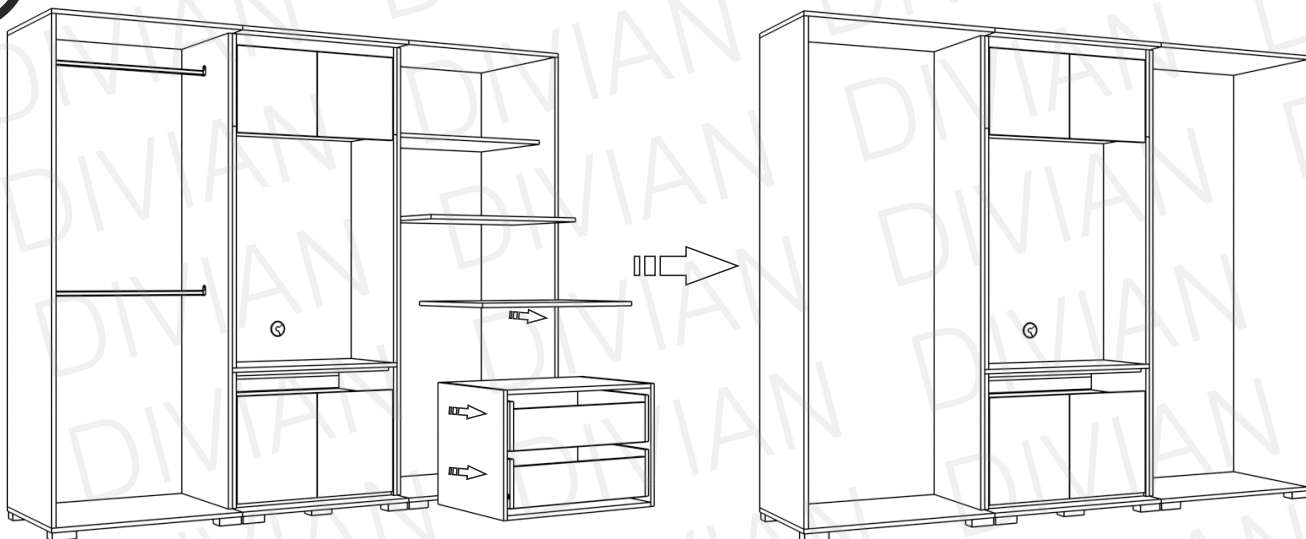
szükség esetén



i

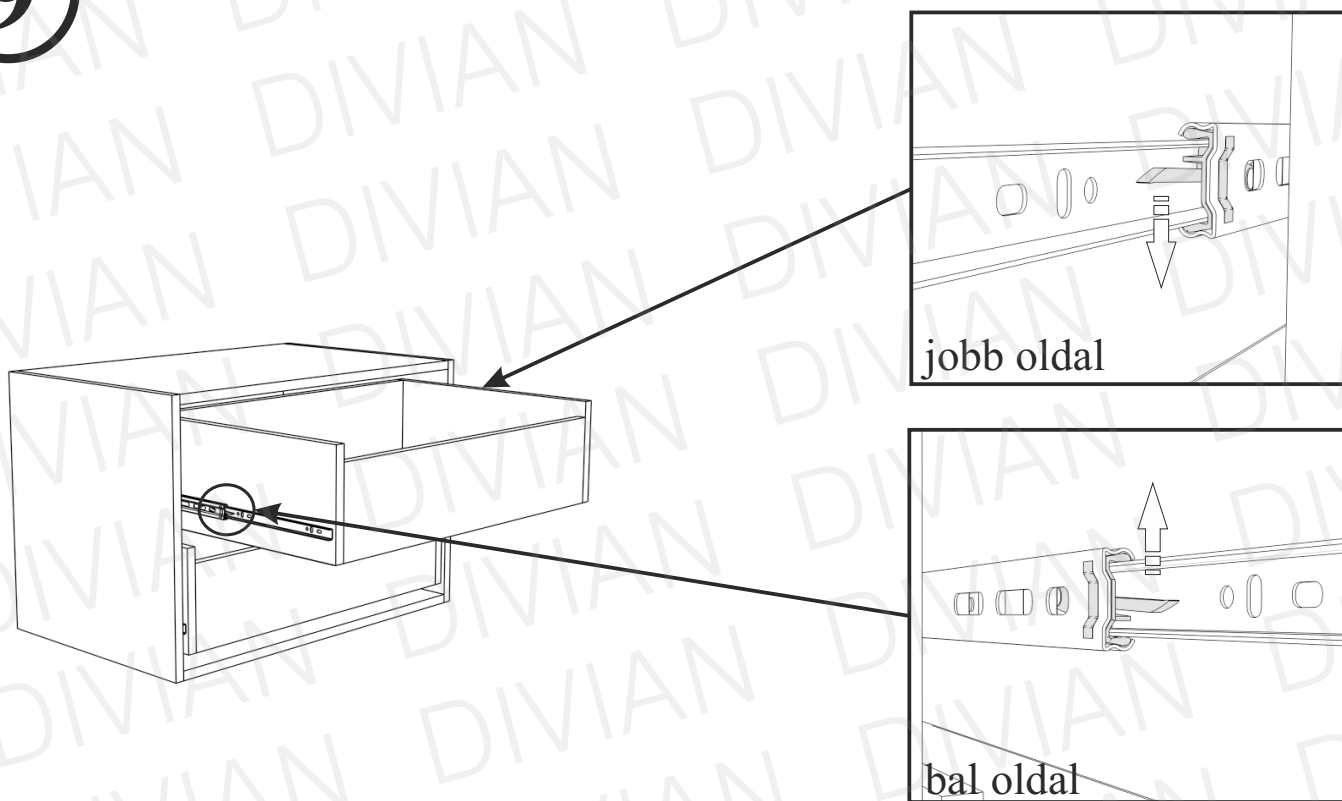
Alsó magasító esetében a G elemet emeljék fel a magasítóra, és 3 db bútorösszehúzóval rögzítsék! Miután a korpusz összeállt, és a magasítóhoz is rögzítették, a fiókok behelyezését a 22. oldaltól találja. Ezt a lépést később is elvégezheti!

8



i Amennyiben korábban nem tették meg, a belső elrendezést szedjük ki a korpuszokból (fiókkonténer, polcok, mandlirudak), mielőtt a végső helyükre szerelik azokat!

9

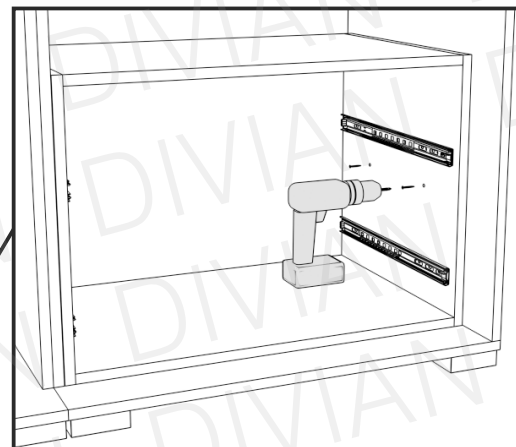
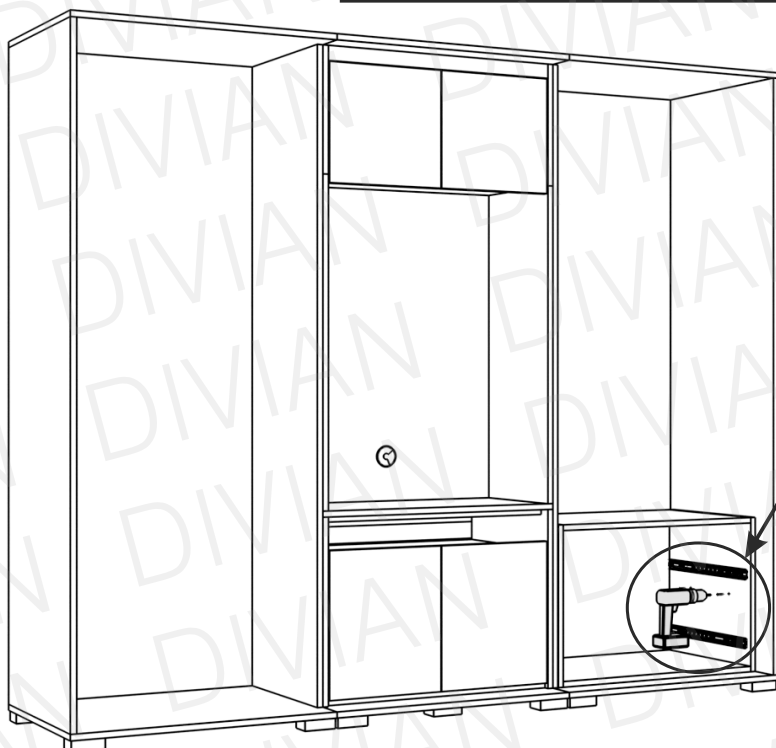


i Fiók eltávolításához, húzza ki teljesen a fiókot, és bal oldalt nyomja felfele, jobb oldalt nyomja lefele a műanyag kis kart, és húzza tovább a fiókot.

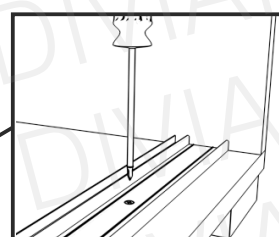
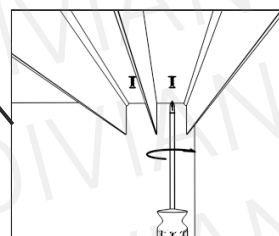
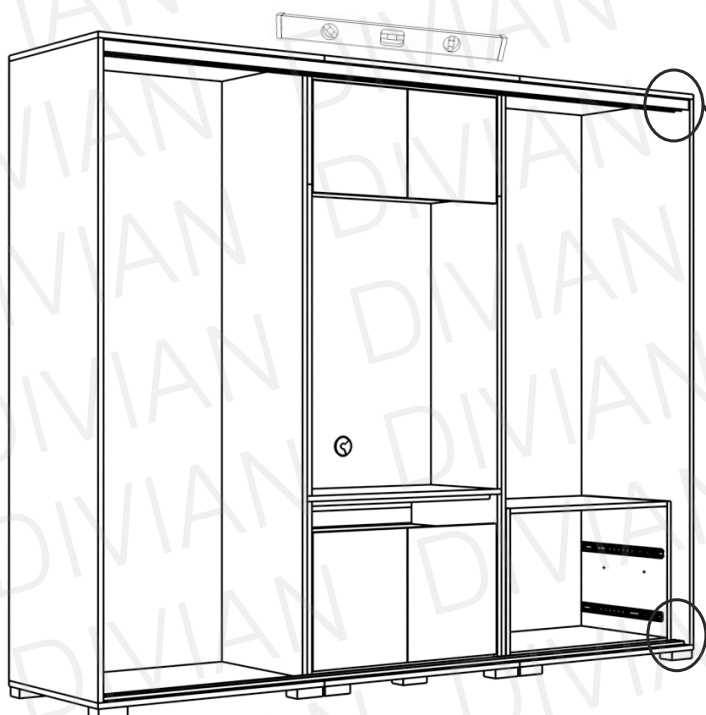
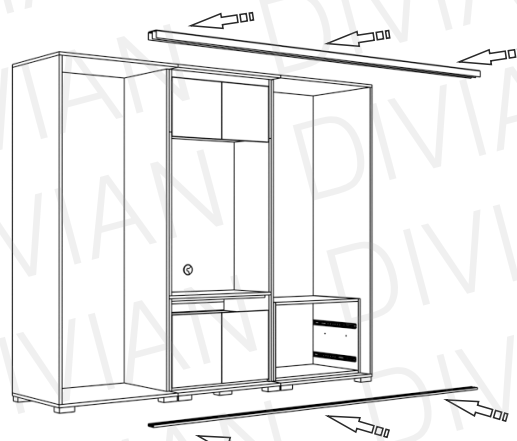
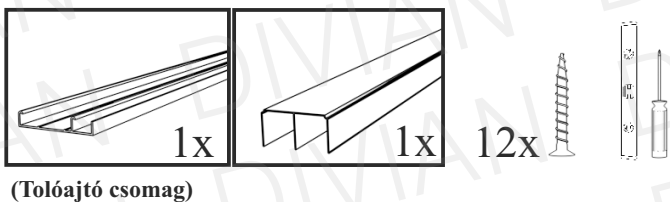
10



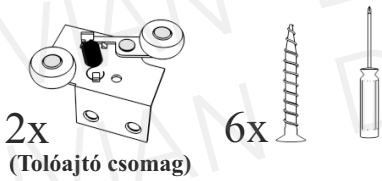
Az üres fiókkonténer helyezzék a gardróbba úgy, hogy elől a belső oldalfalakkal szineljen. A fiókkonténer mindkét oldalt furattal van ellátva annak érdekében, ha a másik oldalra szeretné azt helyezni.



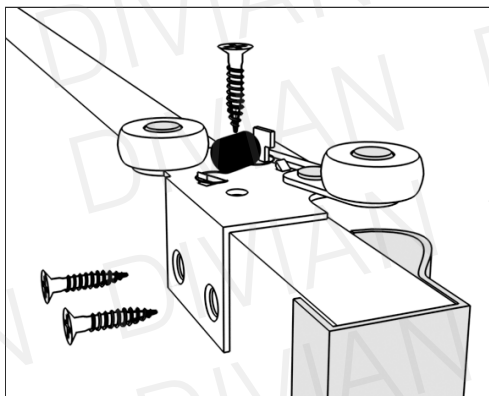
11



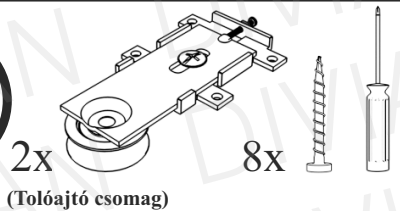
12



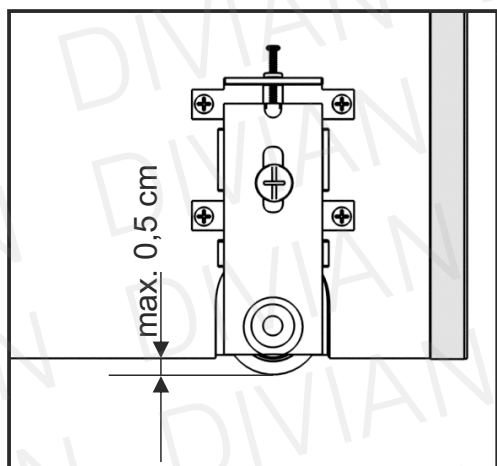
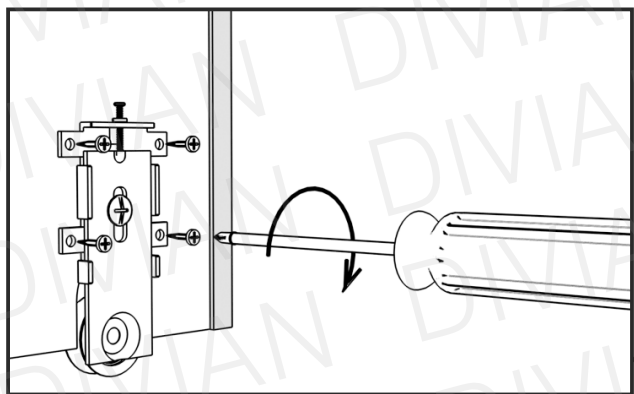
i Ismételje meg az összes ajtón a műveleteket.



13

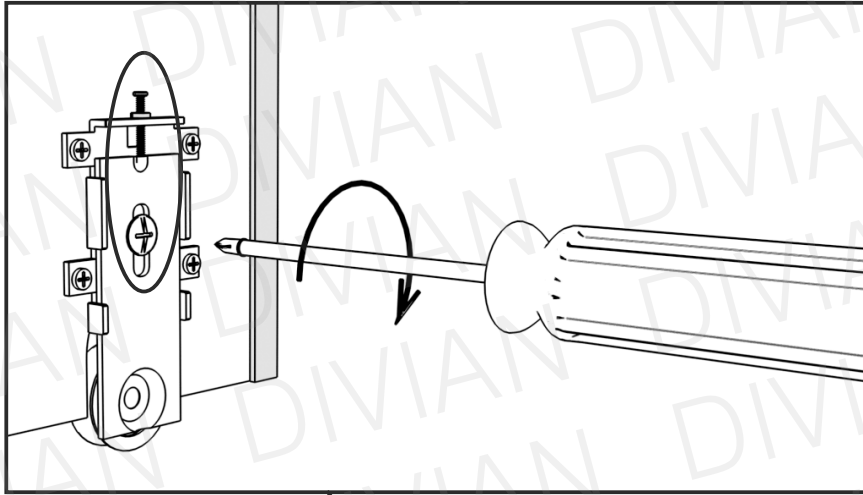


i Ismételje meg az összes ajtón a műveleteket.

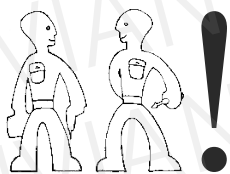


i Alaphelyzetben a görgő maximum 0,5 centiméterrel lehet lentebb a bútorlapnál.

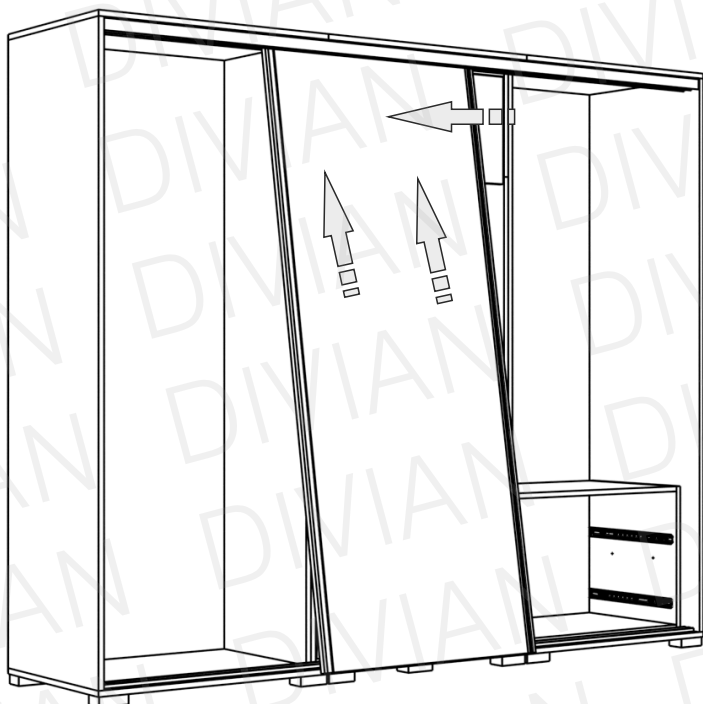
14



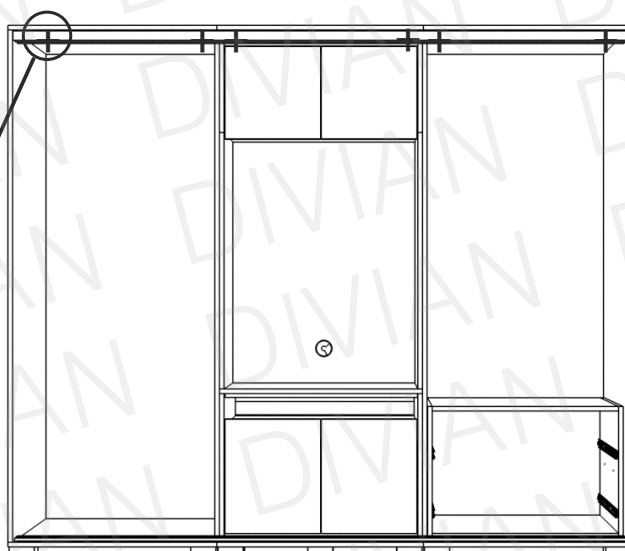
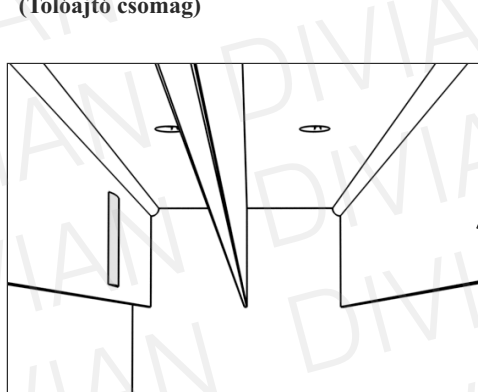
A görgő megfelelő helyzetét a felső és középső csavar segítségével állíthatja be. Fontos, hogy egy ajtón azonos beállítások legyenek! Az ajtók behelyezése után ezekkel a csavarokkal tudja pontosítani azok helyzetét, amennyiben azt szükségesnek látja. Továbbra is figyelve, hogy egy ajtón azonos beállítások legyenek!

15**i**

Illessze az ajtó felső részét a felső sínbe, tolja fel amennyire lehetséges, hogy függőleges helyzetbe állíthassa az ajtót. Majd engedje rá az alsó sínre. Ismétlje meg az összes ajtóval a műveletet.

**16**

6x
(Tolóajtó csomag)

**i**

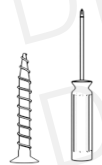
Görgő támaszokat ragassza fel a felső sín felületeire. Nezze meg zárt állapotban hol helyezkednek el a felső görgők, és azokra a pontokra ragassza fel. Ezzel akadályozva, az ajtó becsapódását használatkor.

17

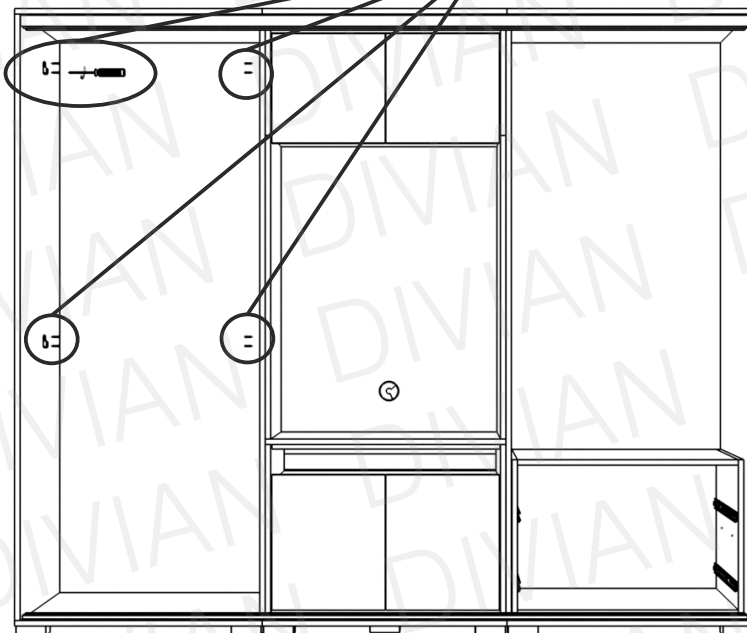
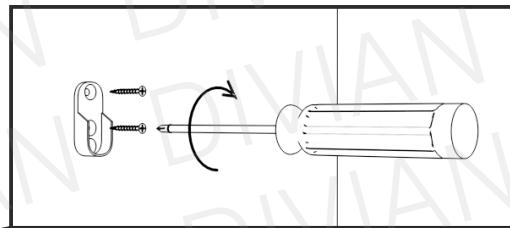
4x
(Gardrób csomag)



8x

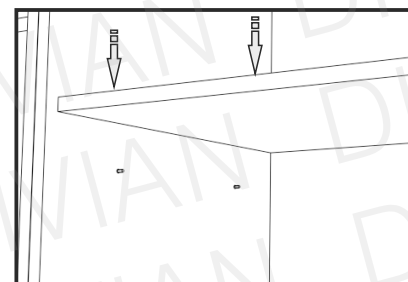
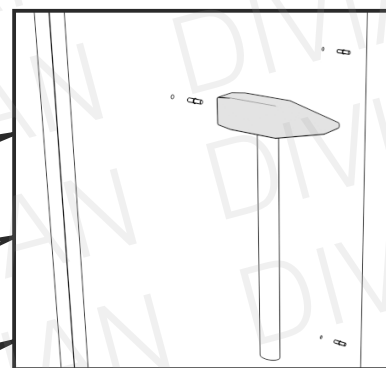
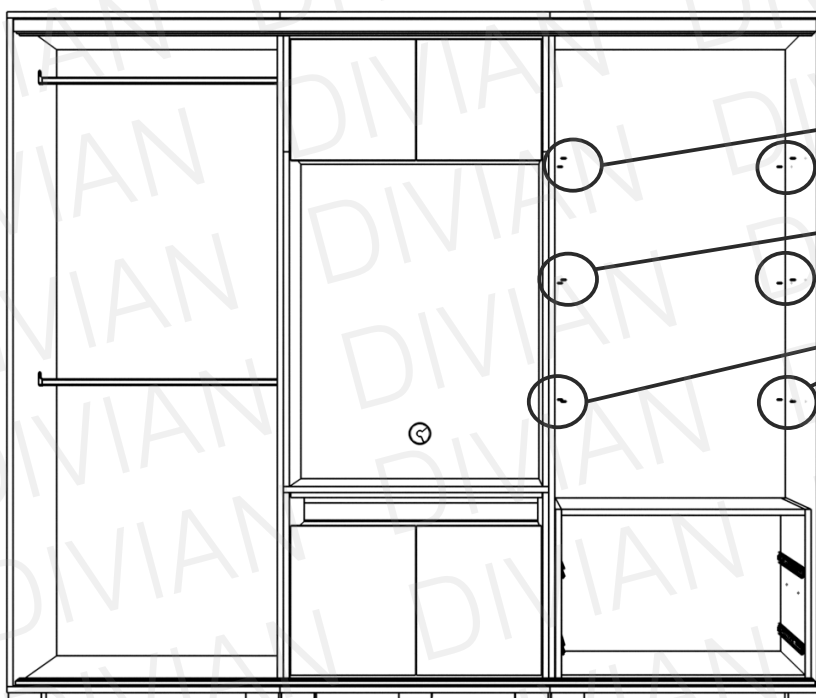


Csúsztassa az akasztókba a mándli rudakat!

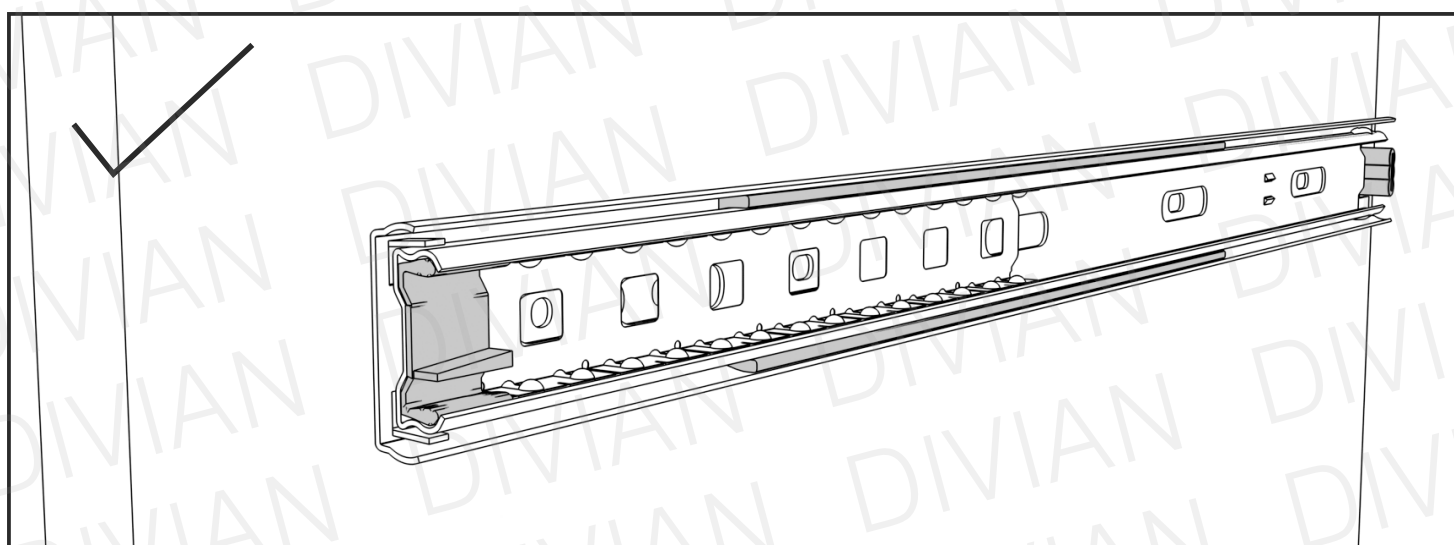
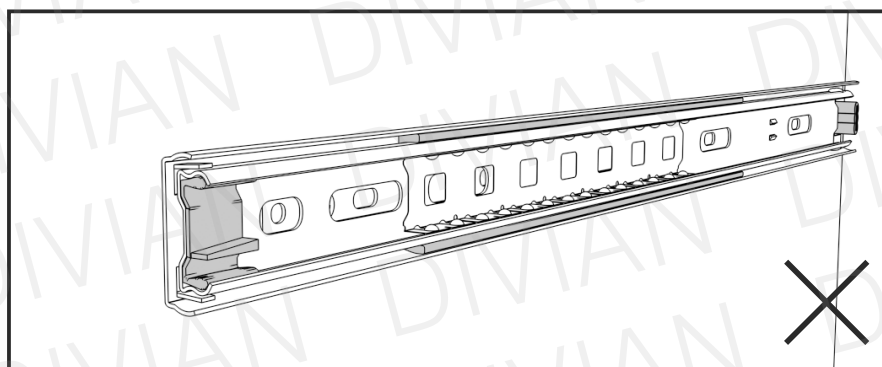
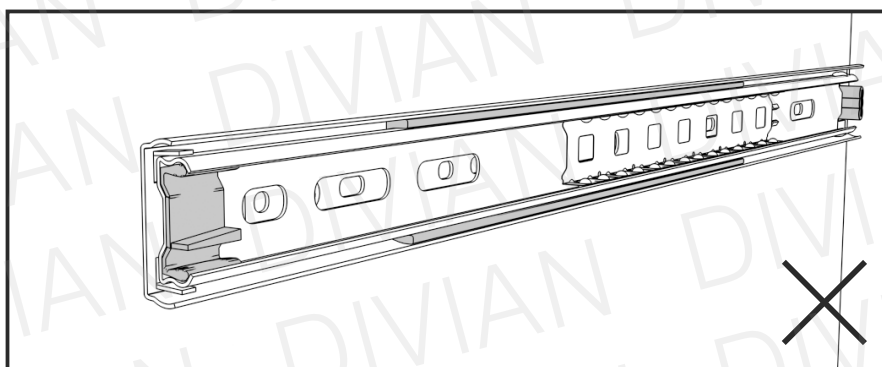


18

12x
(Gardrób csomag)

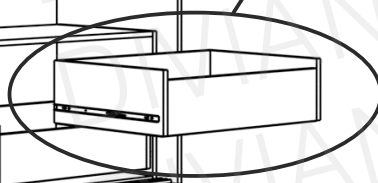
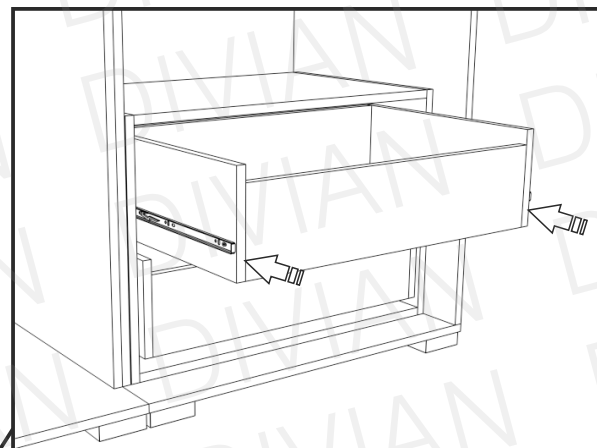
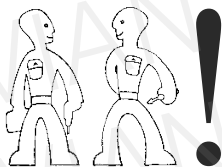


19

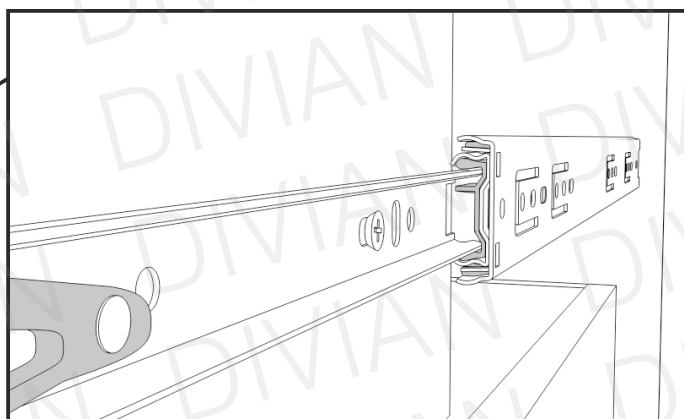
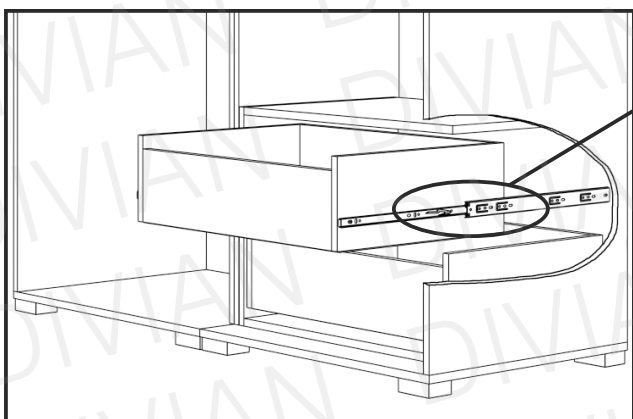


A fiók behelyezése előtt, állítsa a megfelelő helyzetbe a síneket a gardróbon! A sínt állítsa zárt állapotba, a görgős elemrészét feltétlen húzza egészen előre!

20



Pontos illesztés

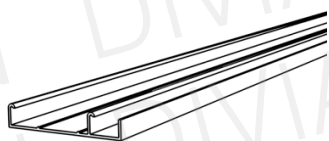


Illesszék a fióktestre szerelt sín párt a gardróbon található sínhez, mindkét oldalt ellenőrizték, hogy sikerült-e pontosan beilleszteni. Ezután tolják be a fiókot.

Ha nem sikerült elsőre, semmiképpen se rángassák a fiókot, húzzák vissza ki, és a 19. lépés szerint állítsák be a gardróbon található sín, majd ismételjék meg a 20. pontot.

Felső magasító

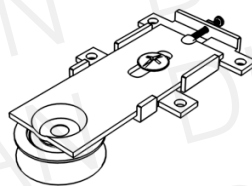
Tolóajtó csomag tartalma:



alsó sín 1db



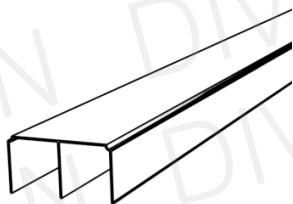
12db



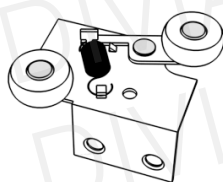
alsó görgő 6db



24db



felső sín 1db



felső görgő 6db



18db

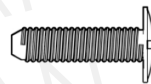


fékek 6db

Felső magasító csomag tartalma:



bútorösszehúzó M5x30 17db



bútorösszehúzó M4x12 17db

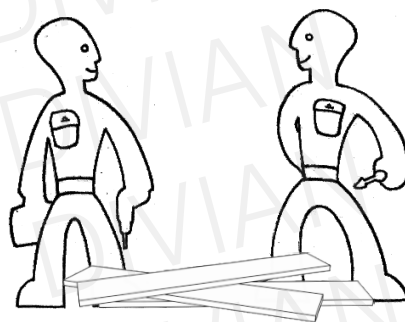


polctartó 12db

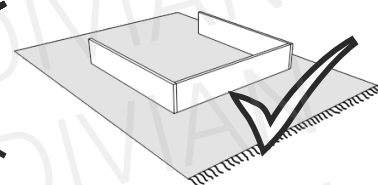
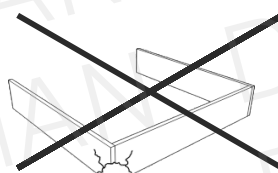
Szükséges szerszámok:



Ne egyedül végezze az összeállítást!



Óvja az elemeket a sérülésektől!



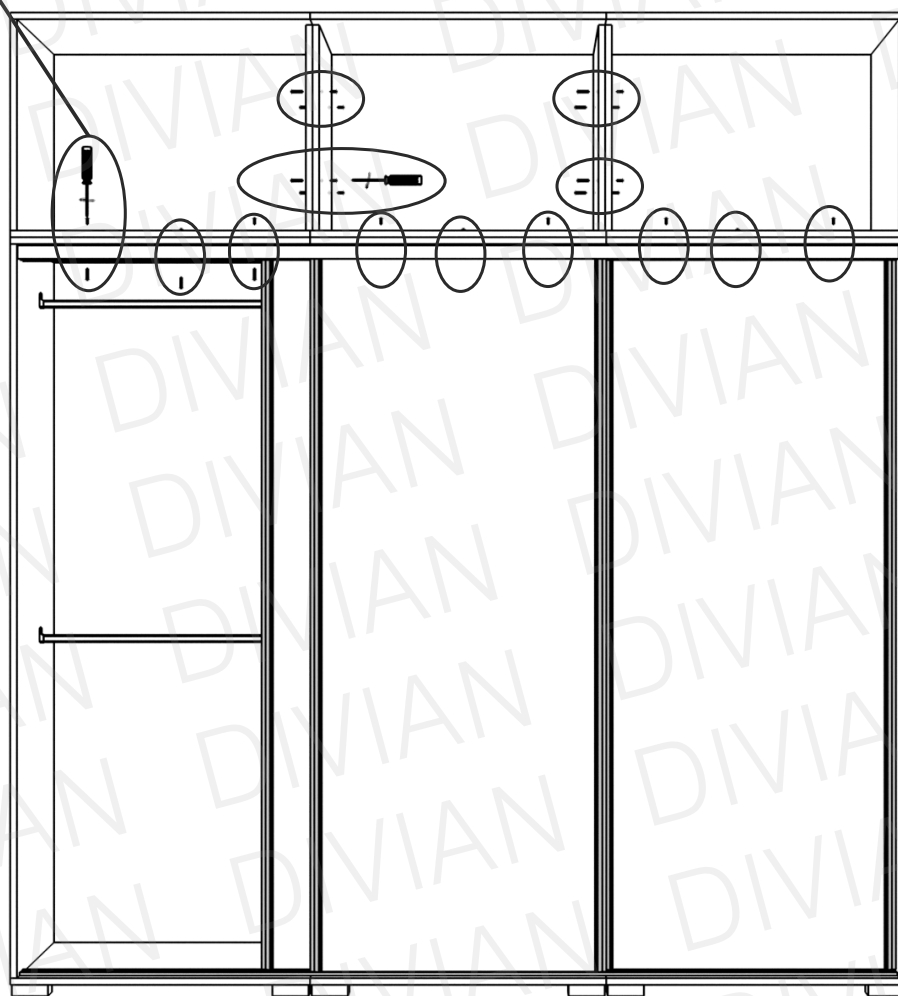
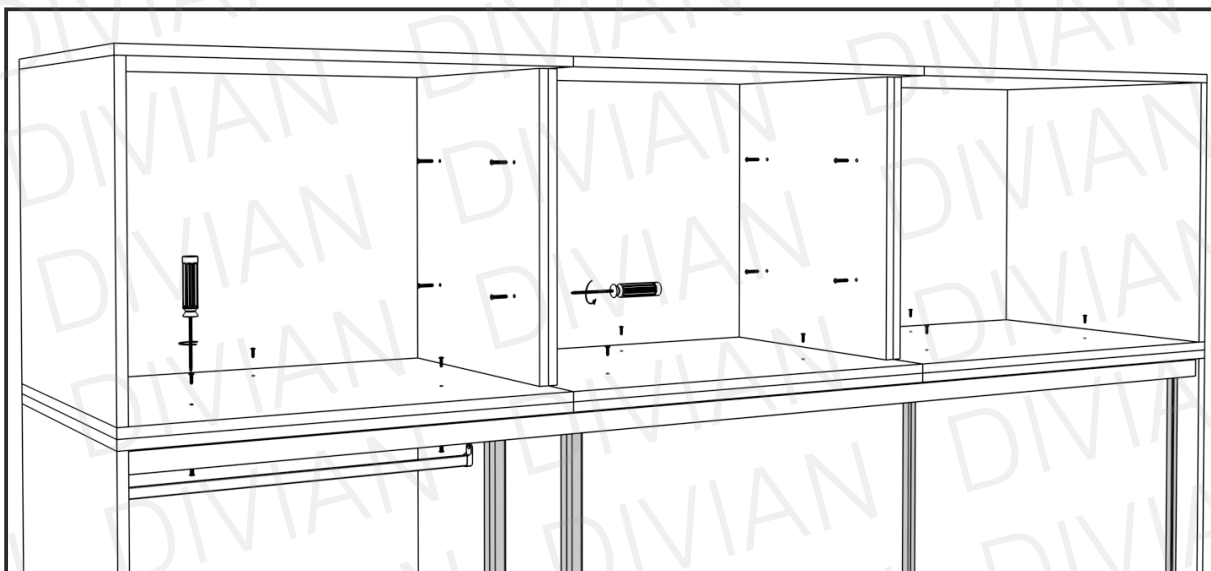
A csomagok több alkatrészt tartalmazhatnak, mint amennyire szüksége van!

21

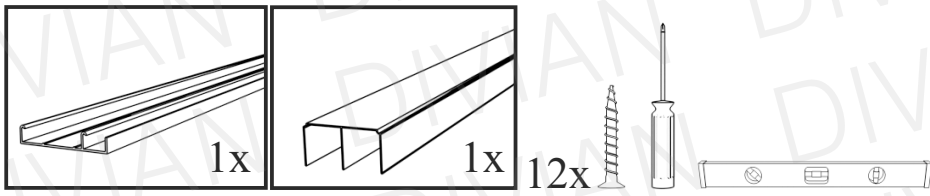
17x  M5x30 17x  M4x12 



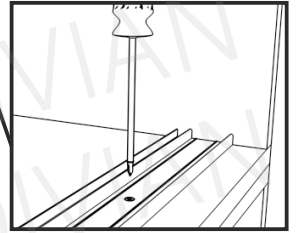
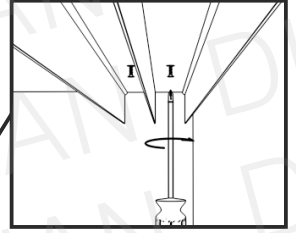
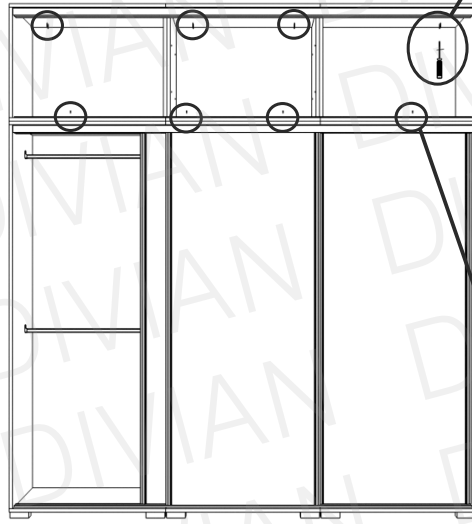
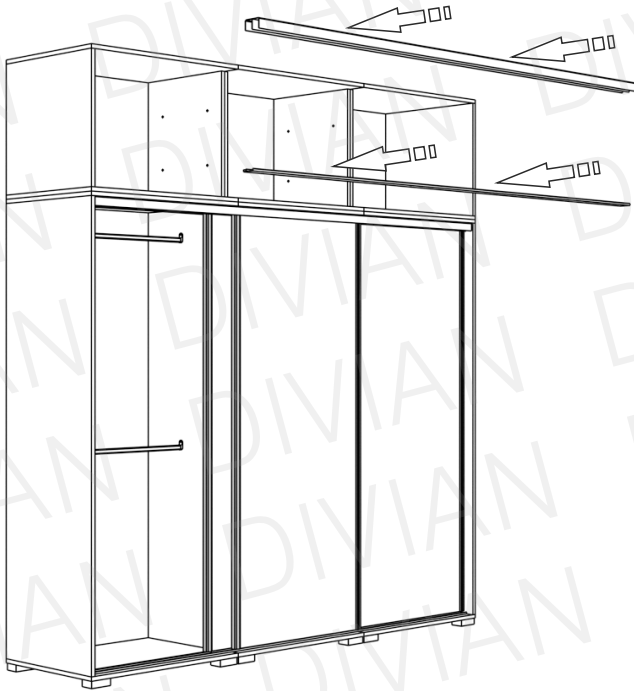
A már összeszerelt gardróbra illesszék fel óvatosan a felső magasítót
elemenként!
Majd rögzítsék azokat egymáshoz, és a gardróbhoz!



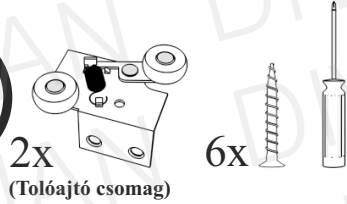
22



(Tolóajtó csomag)

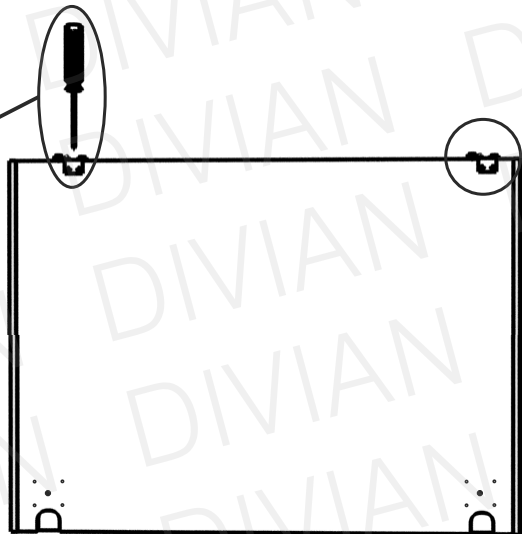
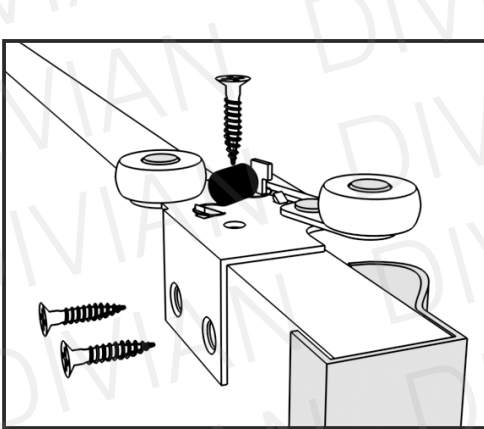


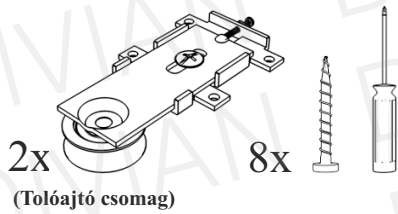
23



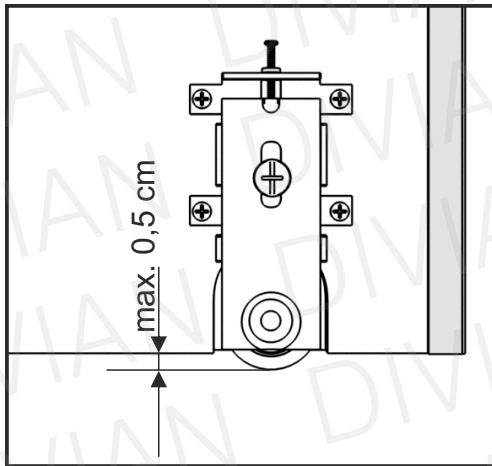
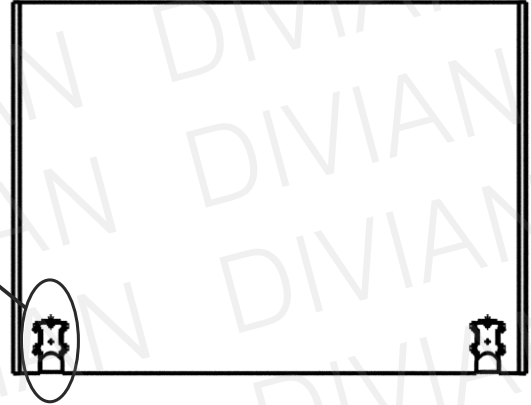
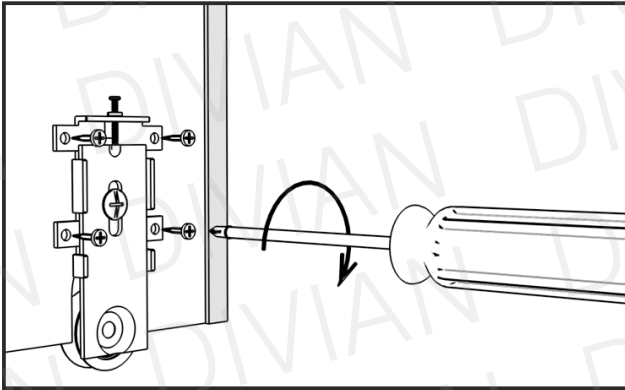
(Tolóajtó csomag)

i Ismételje meg az összes ajtón a műveleteket.

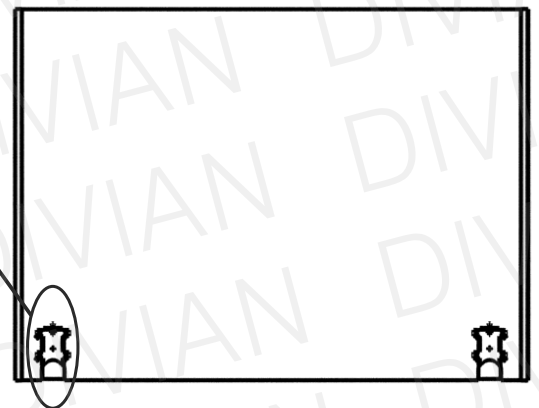
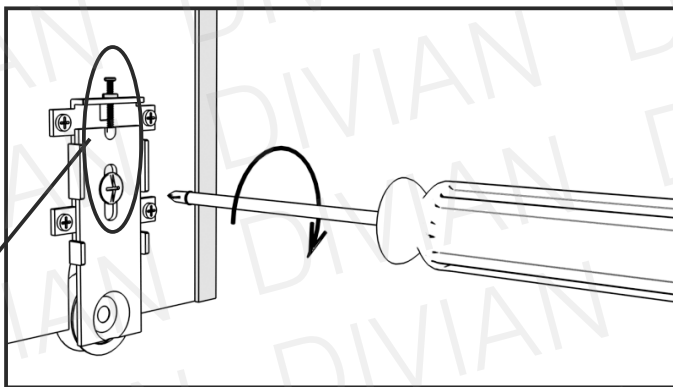


24

Ismételje meg az összes ajtón a műveleteket.

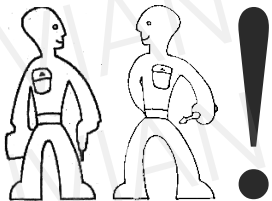


Alaphelyzetben a görgő maximum 0,5 centiméterrel lehet lentebb a bútorlapnál.

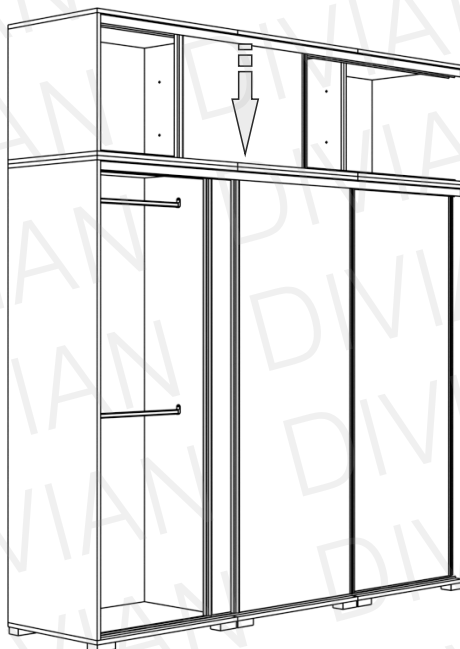
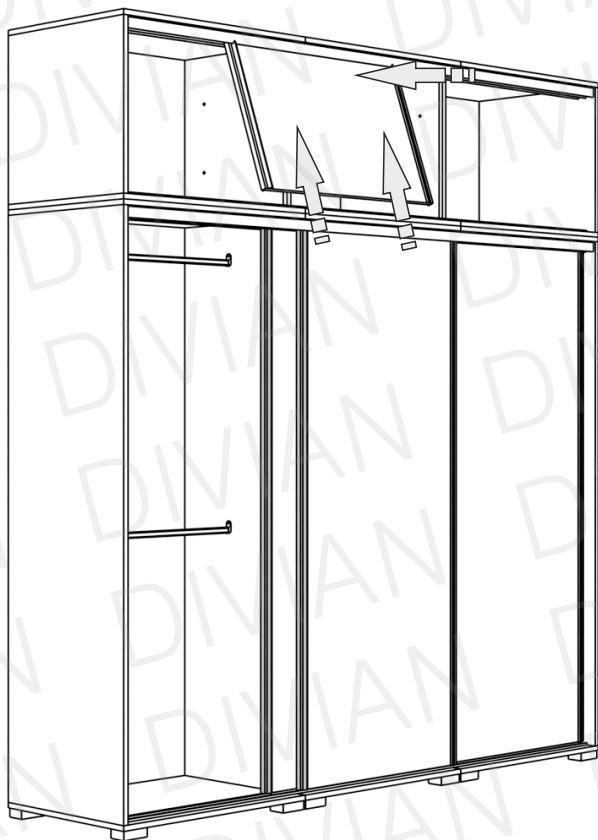
25

A görgő megfelelő helyzetét a felső és középső csavar segítségével állíthatja be. Fontos, hogy egy ajtón azonos beállítások legyenek! Az ajtók behelyezése után ezekkel a csavarokkal tudja pontosítani azok helyzetét, amennyiben azt szükségesnek látja. Továbbra is figyelve, hogy egy ajtón azonos beállítások legyenek!

26



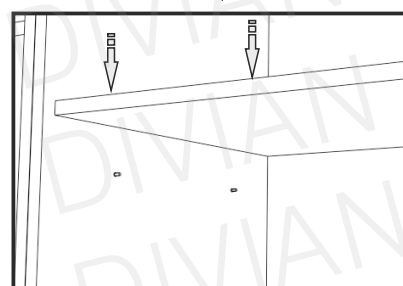
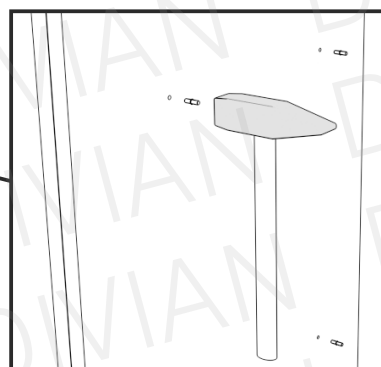
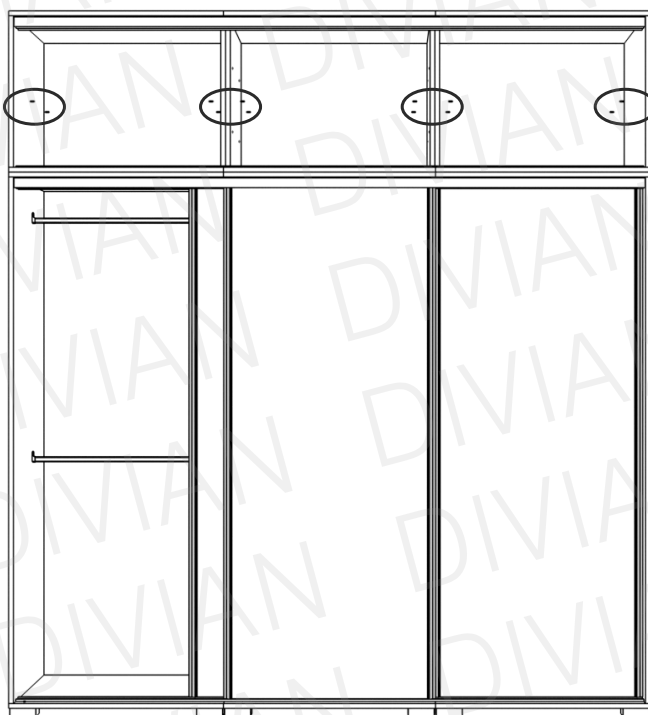
Illessze az ajtó felső részét a felső sínbe, tolja fel amennyire lehetséges, hogy függőleges helyzetbe állíthassa az ajtót. Majd engedje rá az alsó sínre. Ismételje meg az összes ajtóval a műveletet.



27



Tolja el az ajtókat, és helyezze be a polc-tartókat, majd a polcokat.

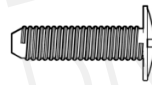


Alsó magasító

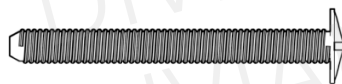
Csomag tartalma:



bútorösszehúzó M5x30 13db

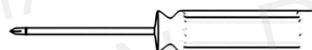


bútorösszehúzó M4x12 9db

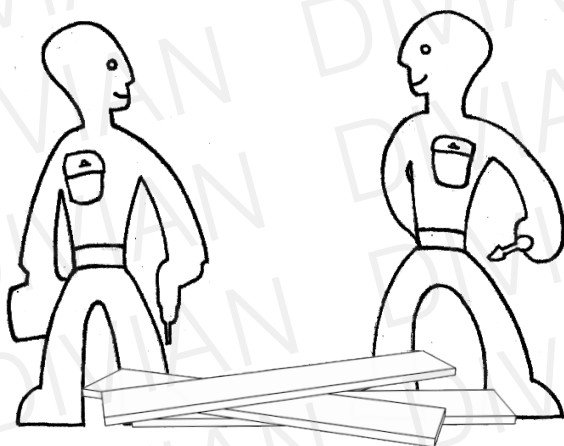


bútorösszehúzó M4x35 4db

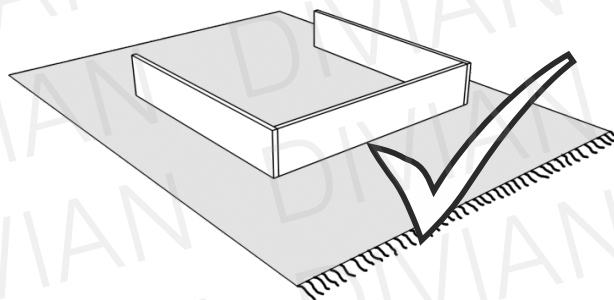
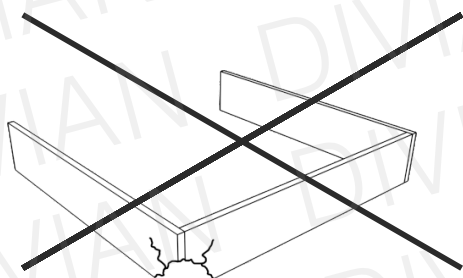
Szükséges szerszámok:



Ne egyedül végezze az összeállítást!



Óvja az elemeket a sérülésektől!



A csomagok több alkatrészt tartalmazhatnak, mint amennyire szüksége van!

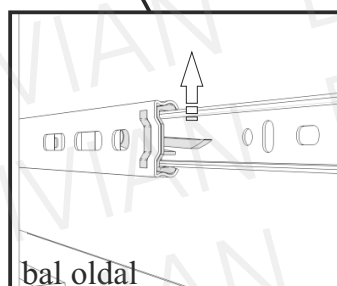
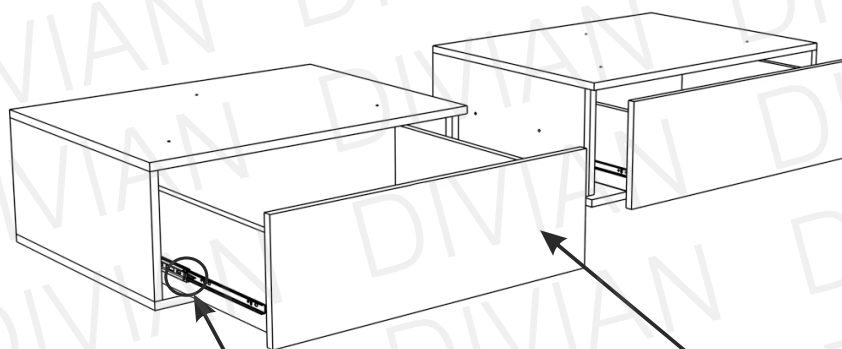


Az alsó magasító beszerelését feltétlen még a fiókkonténer rögzítése előtt tegye meg!

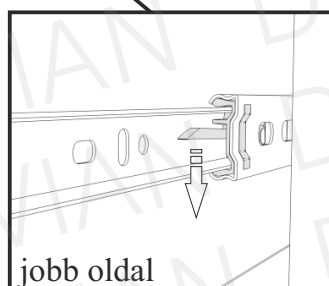
Amennyiben korábban vásárolt gardróbhoz illeszti a magasítót, előtte szerelje szét a gardróbot, vegye le az ajtókat, távolítsa el a belső elrendezést, szerelje ki a fiókkonténer, vagy korábbi változatnál vegye ki a fiókokat. Szerelje le a síneket, és a gardrób korpusz elemeket is válassza szét egymástól, hogy könnyebben tudják azokat mozgatni.

A gardrób lábakat helyezze át az alsó magasítóra!

1a



bal oldal

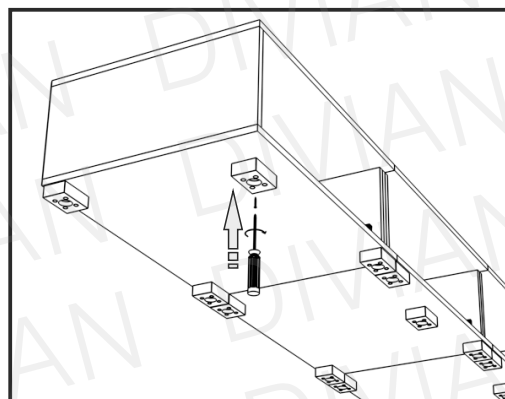
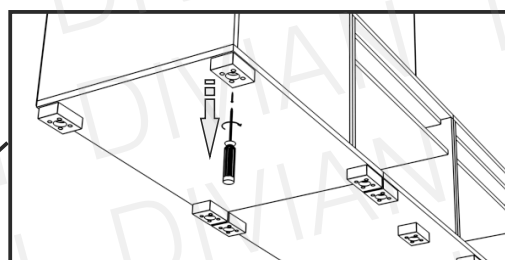
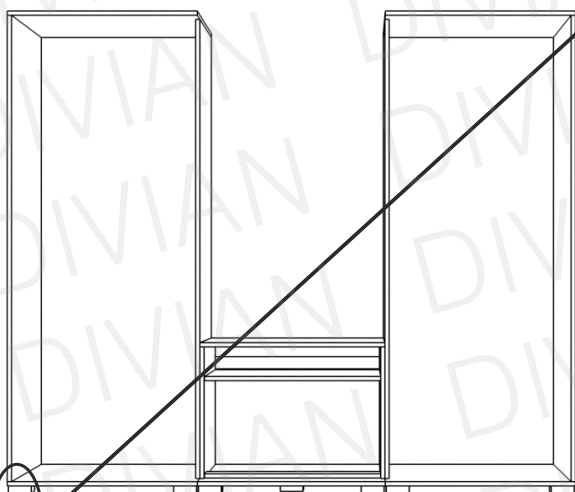




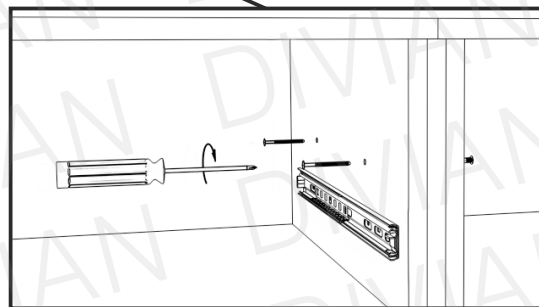
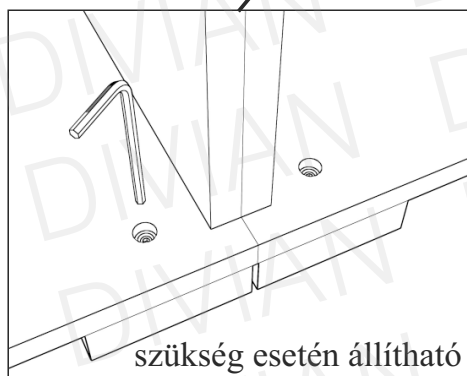
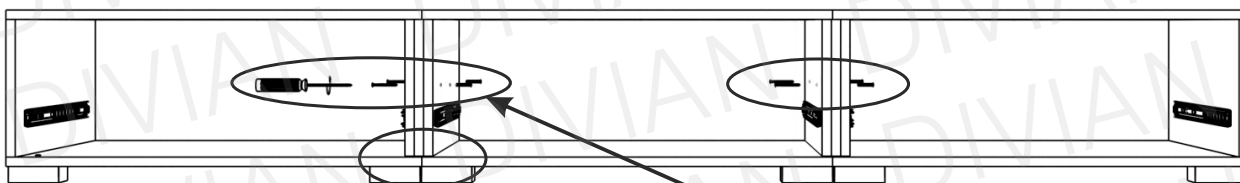

jobb oldal



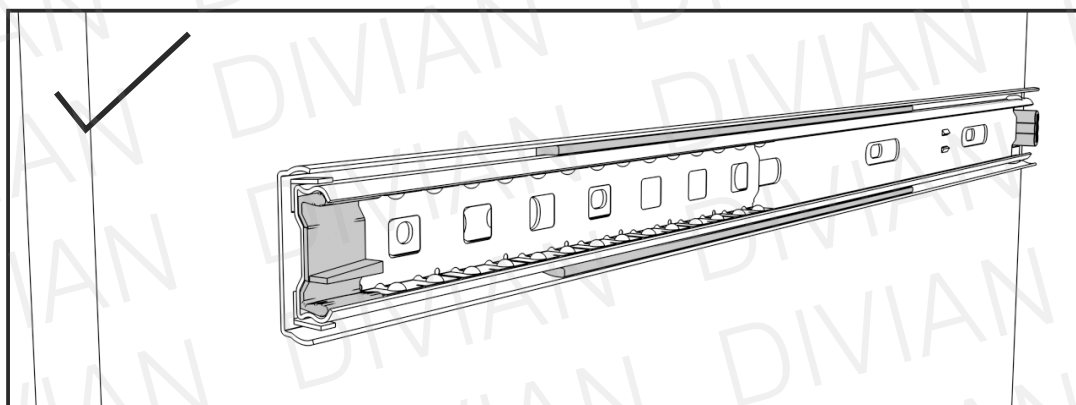
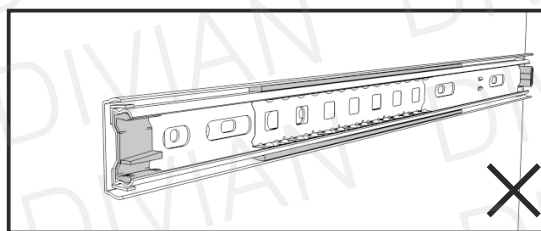
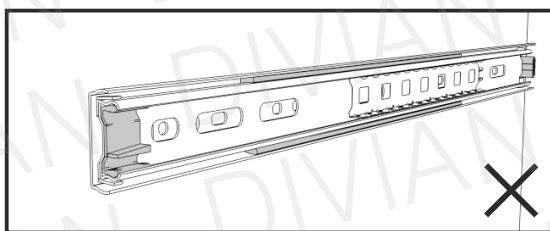
Fiók eltávolításához, húzza ki teljesen a fiókot, és bal oldalt nyomja felfele, jobb oldalt nyomja lefele a műanyag kis kart, és húzza tovább a fiókot.

2a



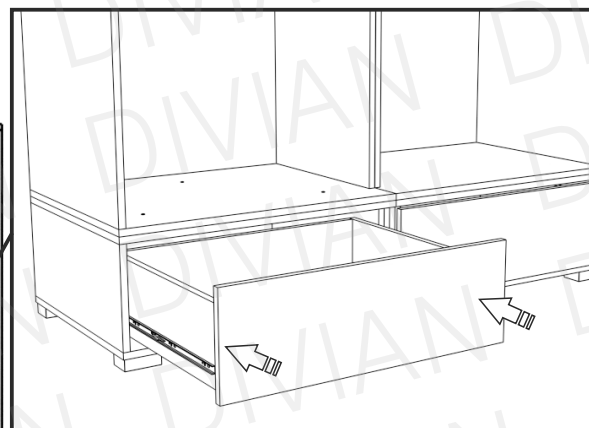
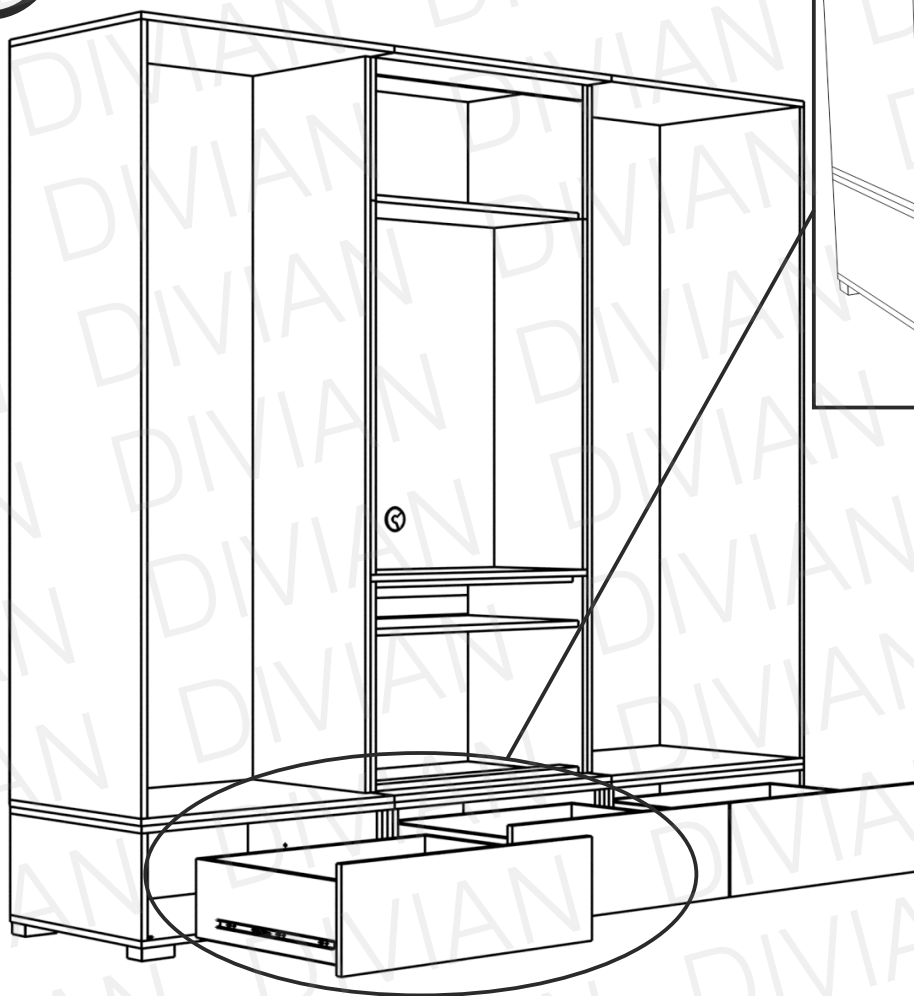
3a4x  M5x30 4x  M4x35 

i Miután összeszerelték a magasítókat térjenek vissza a 3.oldal 1. pontjára, és kezdjék meg a gardrób összeállítását. Figyeljenek, mert bizonyos elemeket a magasítóra kell helyezni, és rögzíteni elemenként 3 darab bútorösszehúzóval, amiket az alsó magasító csomagjában találnak.

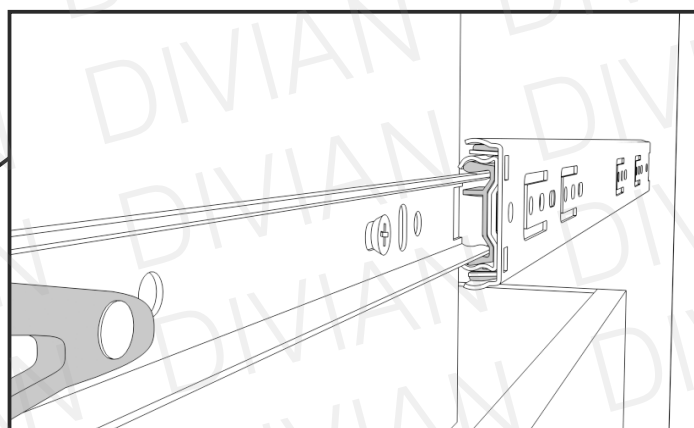
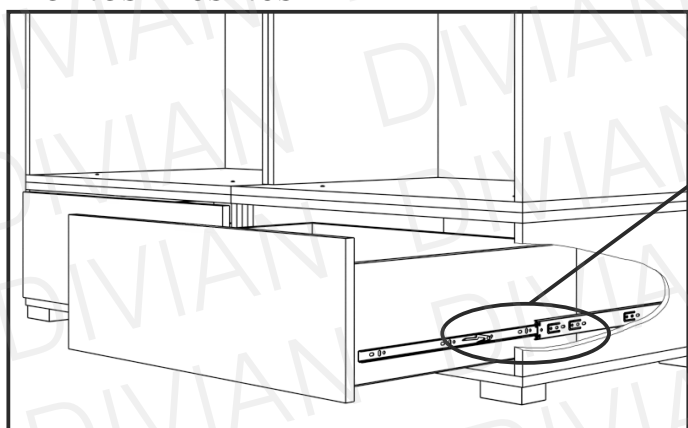
4a

i A fiók behelyezése előtt, állítsa a megfelelő helyzetbe a síneket az alsó magasítón! A sínét állítsa zárt állapotba, a görgős elemrészt feltétlen húzza egészen előre!

5a



Pontos illesztés



Illesszék a fióktestre szerelt sínpart az alsó magasítón található sínhez, mindkét oldalt ellenőrizzék, hogy sikerült-e pontosan beilleszteni.

Ezután tolják be a fiókot.

Ha nem sikerült elsőre, semmiképpen se rángassák a fiókot, húzzák vissza ki, és az 4a. lépés szerint állítsák be a magasítón található sánt, majd ismételjék meg a 5a. pontot.

6a

