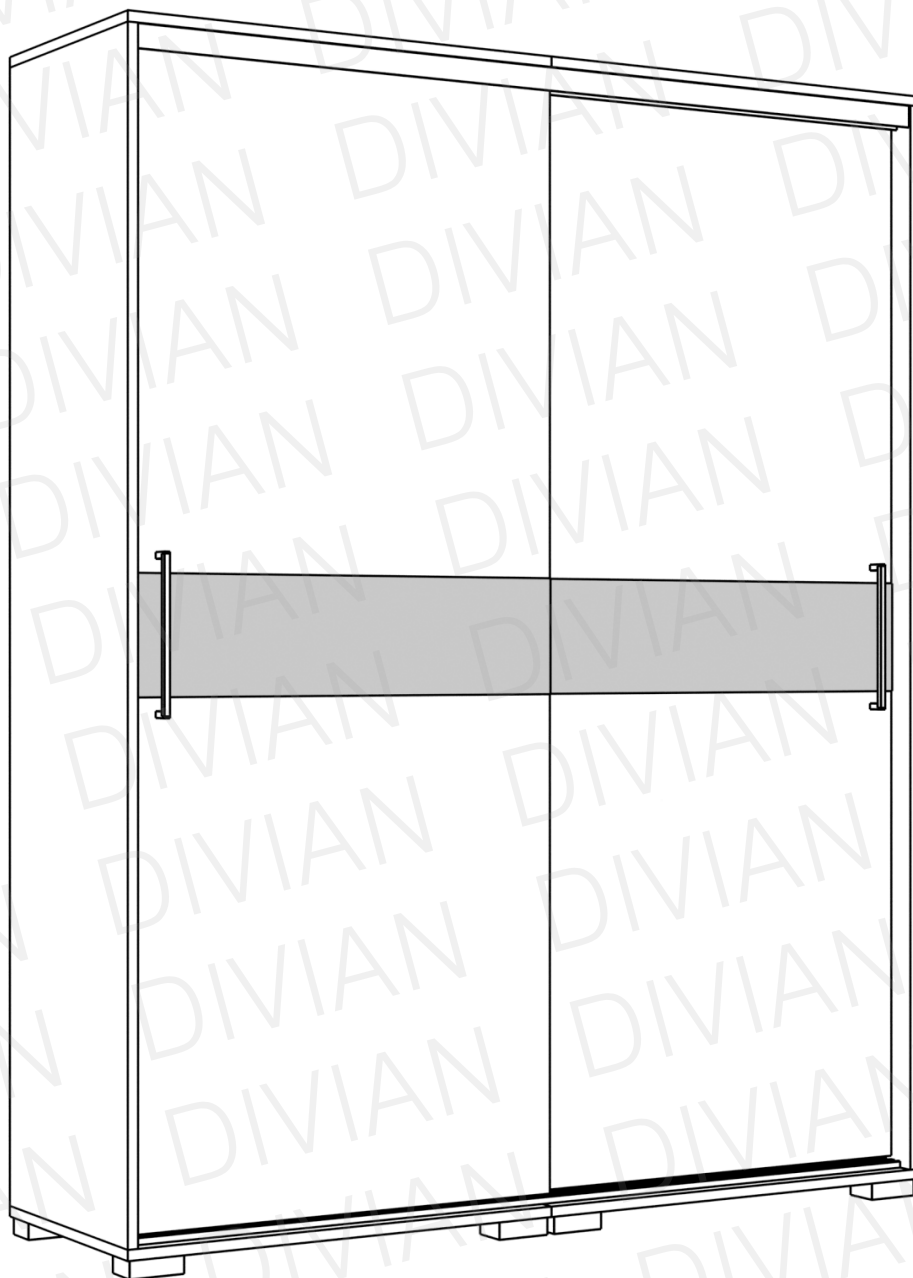


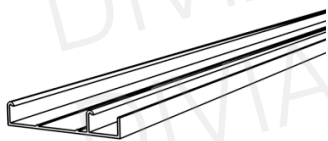
# CITY

gardrób



## SZERELÉSI ÚTMUTATÓ

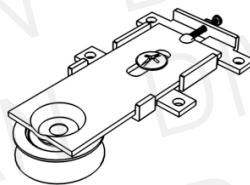
## Tolóajtó csomag tartalma:



alsó sín 1db



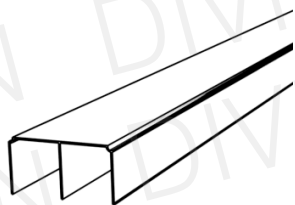
12db



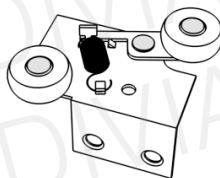
alsó görgő 4db



16db



felső sín 1db



felső görgő 4db



12db



fékek 4db

## Gardrób csomag tartalma:



bútorösszehúzó M5x30 4db



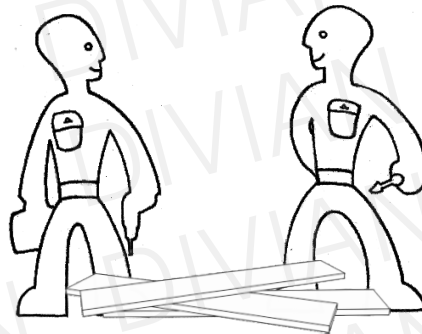
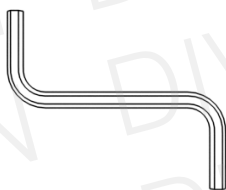
bútorösszehúzó M4x12 4db



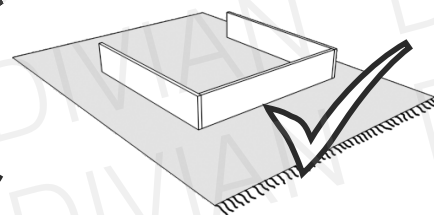
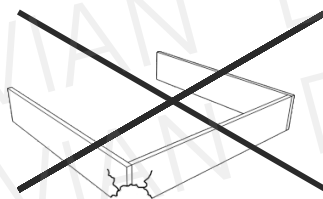
polctartó 28db

## Szükséges szerszámok:

**Ne egyedül végezze az összeállítást!**





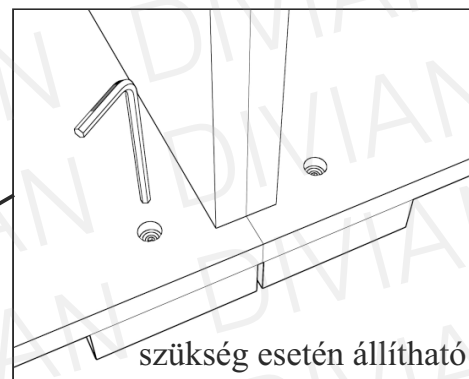
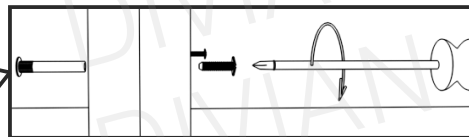
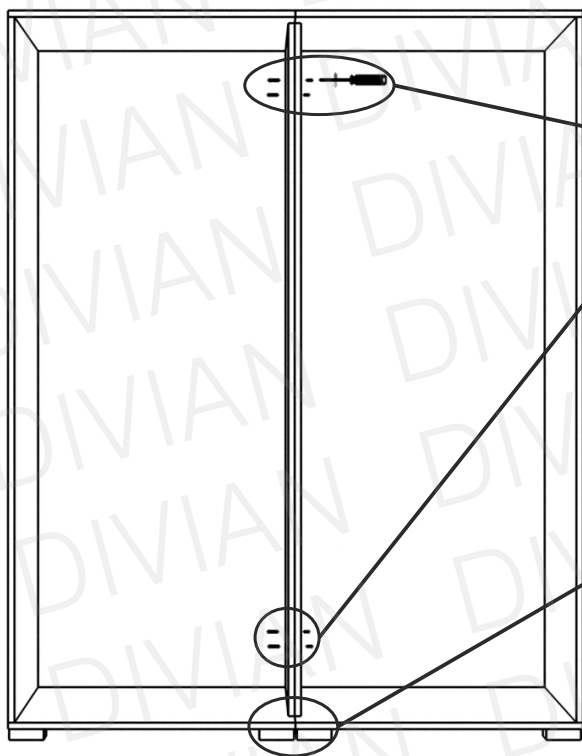
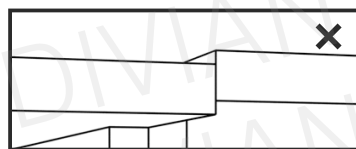
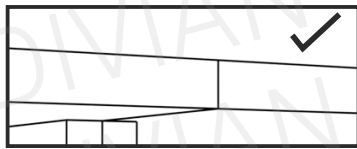
**Óvja az elemeket a sérülésektől!**



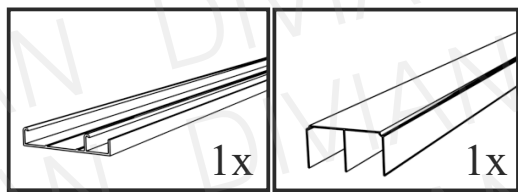
A csomagok több alkatrészt tartalmazhatnak, mint amennyire szüksége van!

1

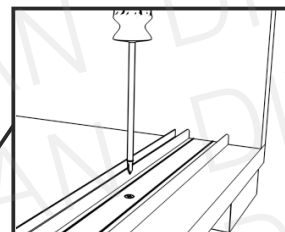
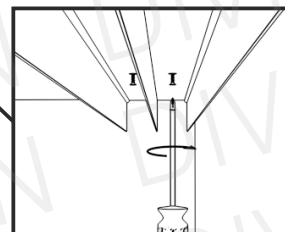
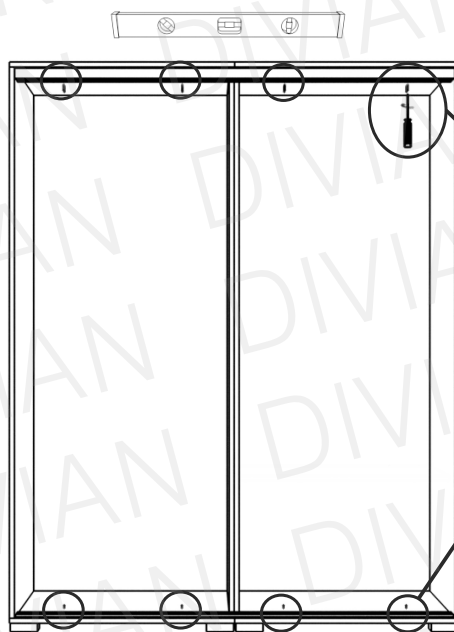
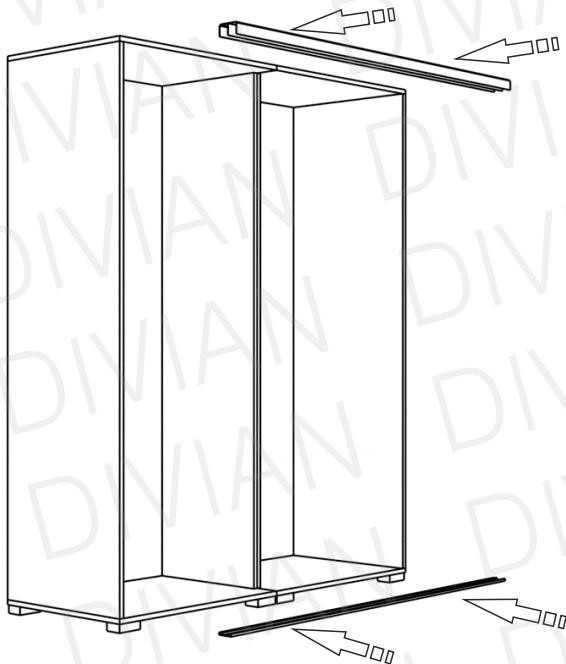
4x  4x   
(Gardrób csomag)



2



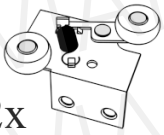
(Tolóajtó csomag)



3

3

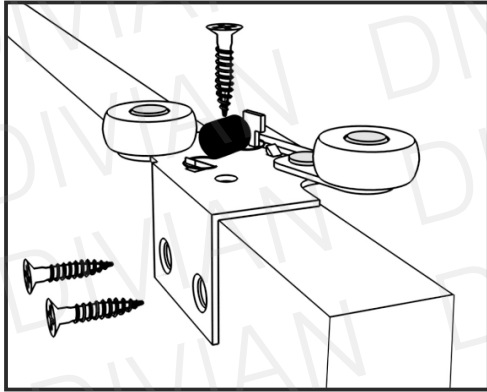
2x



6x

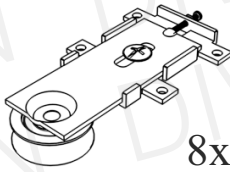


Ismételje meg az összes ajtón a műveleteket.



4

2x

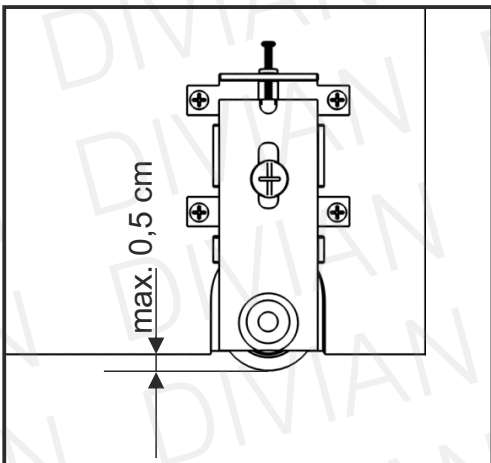
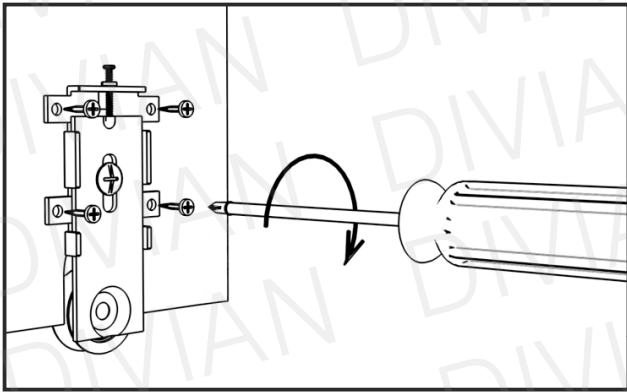


(Tolójító csomag)

8x

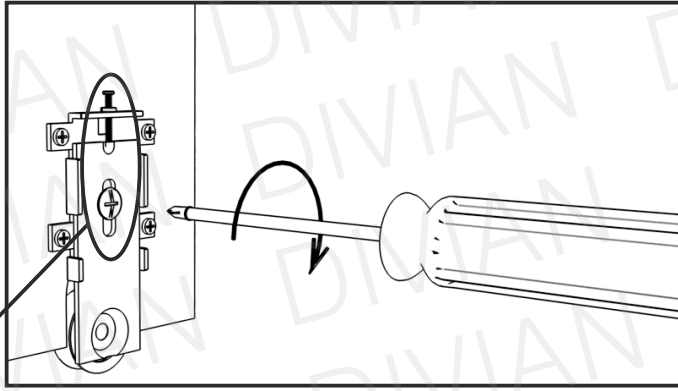


Ismételje meg az összes ajtón a műveleteket.



Alaphelyzetben a görgő maximum 0,5 centiméterrel lehet lentebb a bútorlapnál.

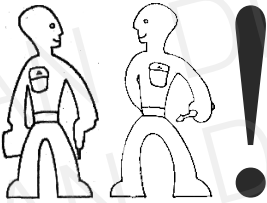
5



**i**

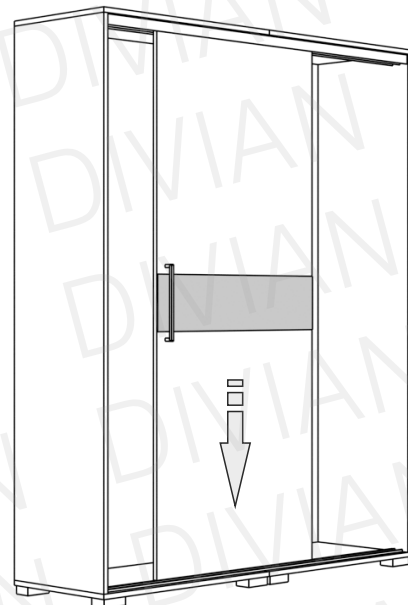
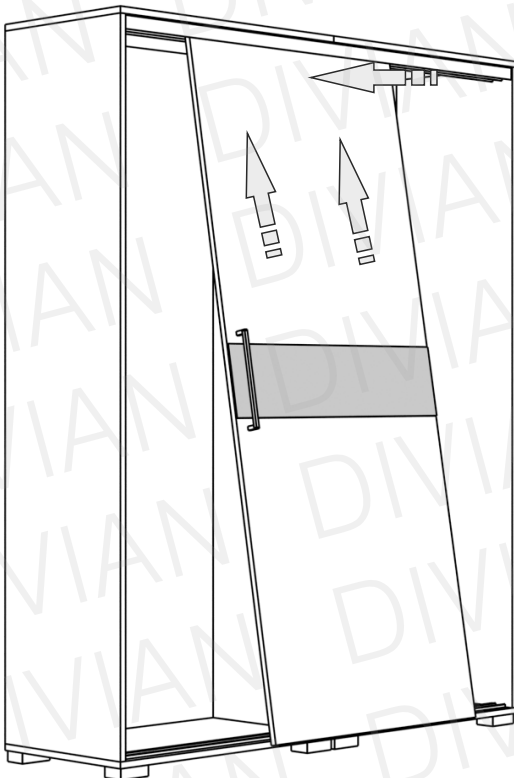
A görgő megfelelő helyzetét a felső és középső csavar segítségével állíthatja be. Fontos, hogy egy ajtón azonos beállítások legyenek! Az ajtók behelyezése után ezekkel a csavarokkal tudja pontosítani azok helyzetét, amennyiben azt szükségesnek látja. Továbbra is figyelve, hogy egy ajtón azonos beállítások legyenek!

6



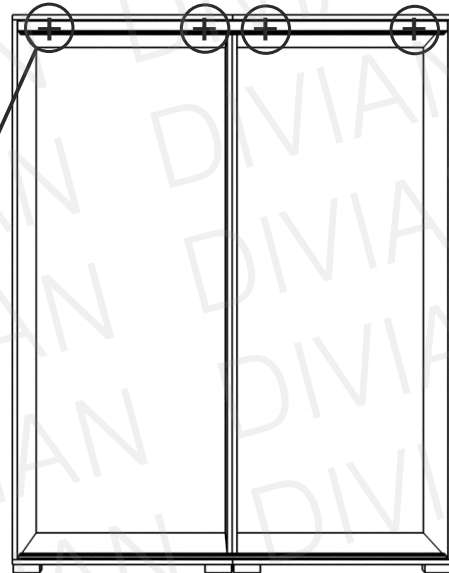
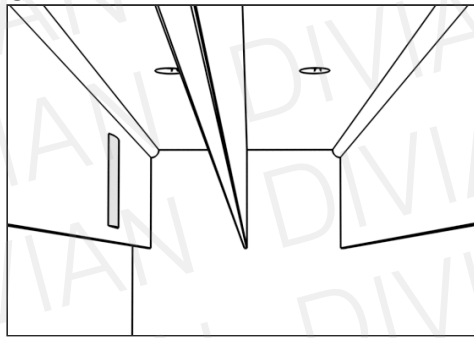
**i**

Illessze az ajtó felső részét a felső sínbe, tolja fel amennyire lehetséges, hogy függőleges helyzetbe állíthassa az ajtót. Majd engedje rá az alsó sínre. Ismételje meg az összes ajtóval a műveletet.



7

4x  
(Tolóajtó csomag)



i

A fékeket ragassza fel a felső sín felületeire.  
Ezzel akadályozva az ajtó visszagurulását, nagyon egyenetlen talajon.

8

28x  
(Gardrób csomag)

