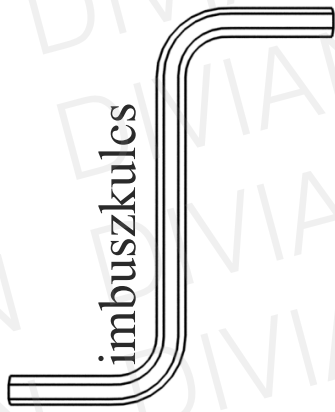


# GOLDEN



## SZERELÉSI ÚTMUTATÓ

**Csomag tartalma:**



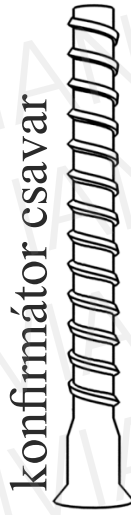
imbuszkulcs

1 db



bútorösszehúzó csavar

8 db



konfirmátor csavar

4 db

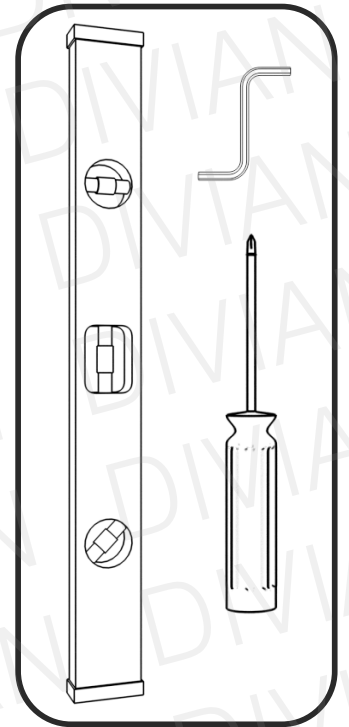
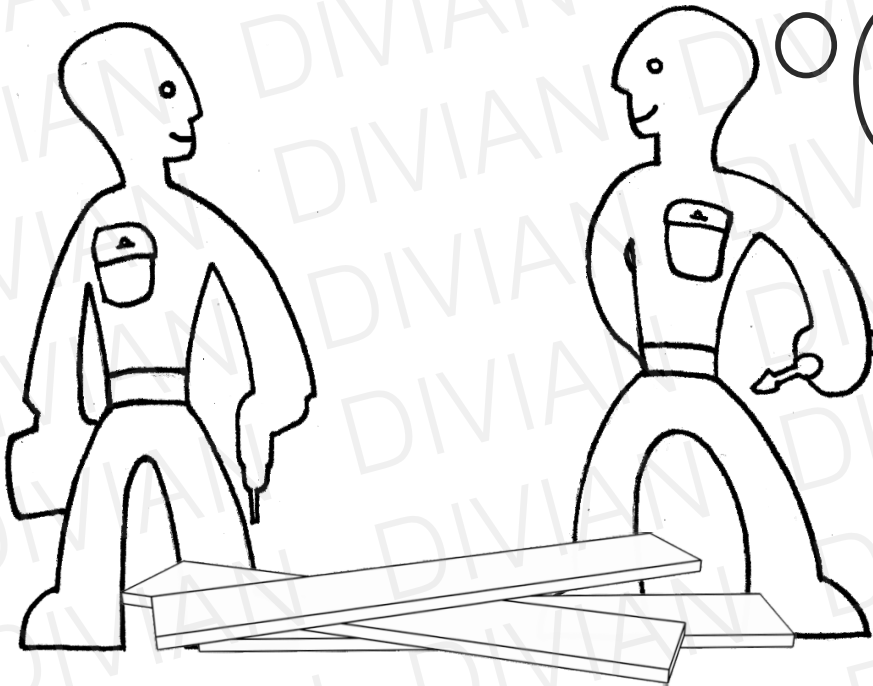
kábelkivezető



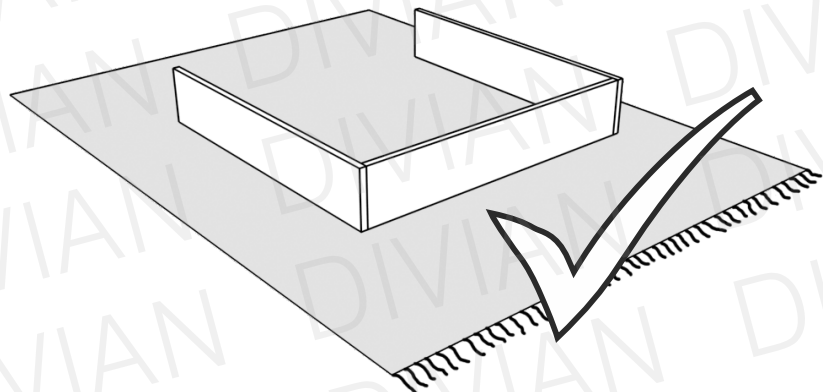
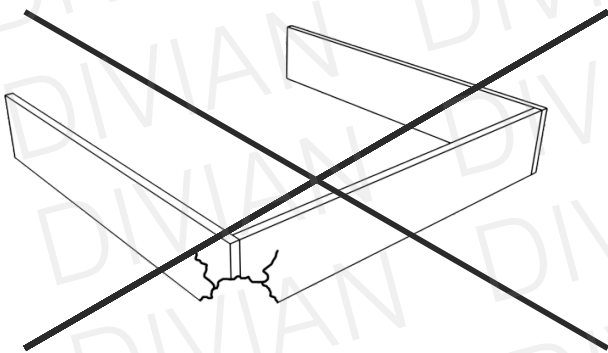
1 db

Ne egyedül végezze az összeállítást!

Szükséges szerszámok:



Óvja az elemeket a sérülésektől!

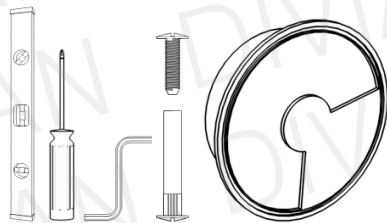


# ELEMEK

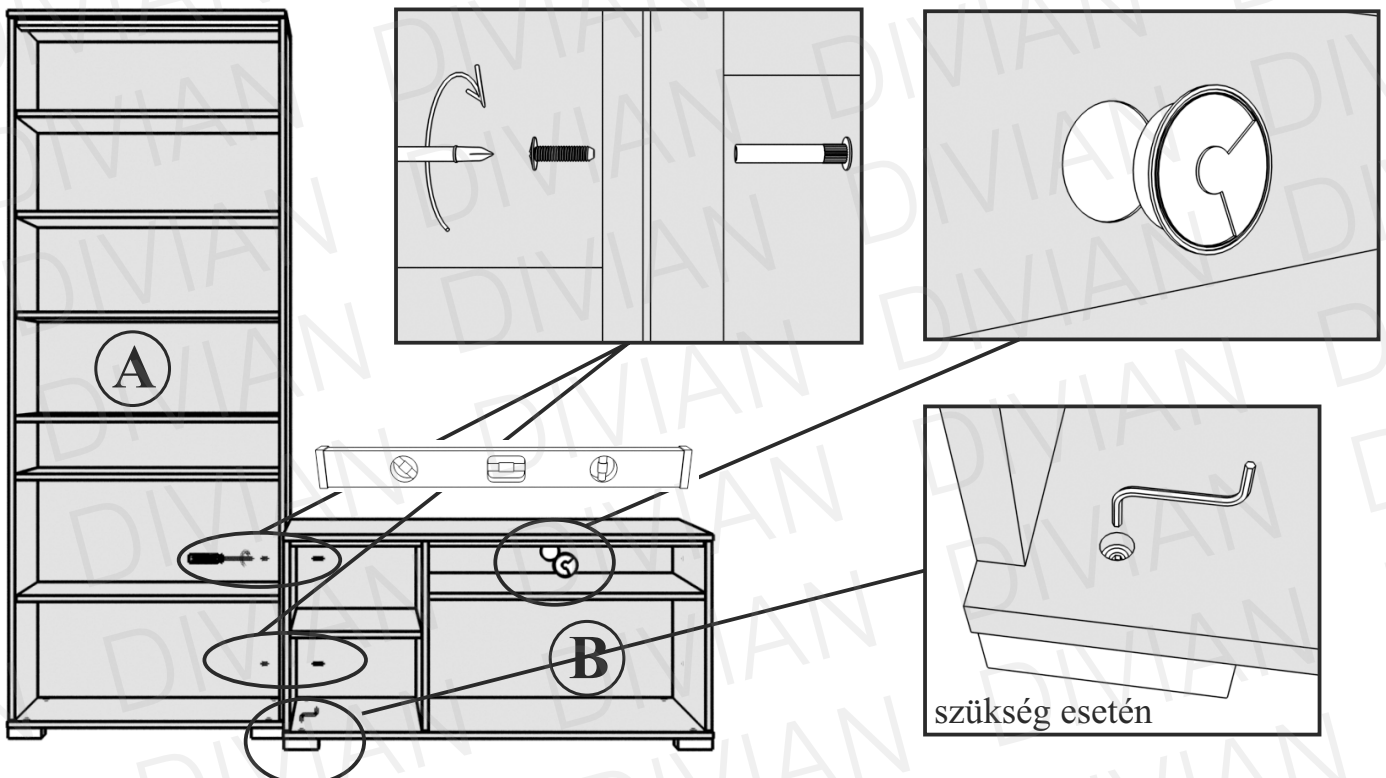


A könnyebb áttekinthetőség érdekében a szerelési útmutatóban az adott elemeket ajtók nélkül ábrázoljuk. Az összeszereléshez Önnek természetesen nem szükséges levennie az ajtókat!

1

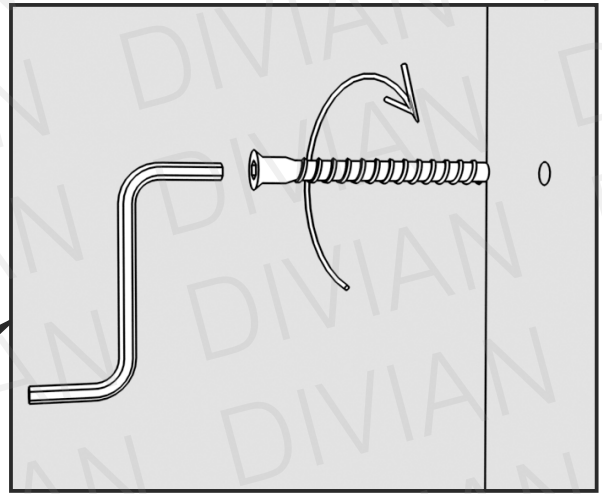
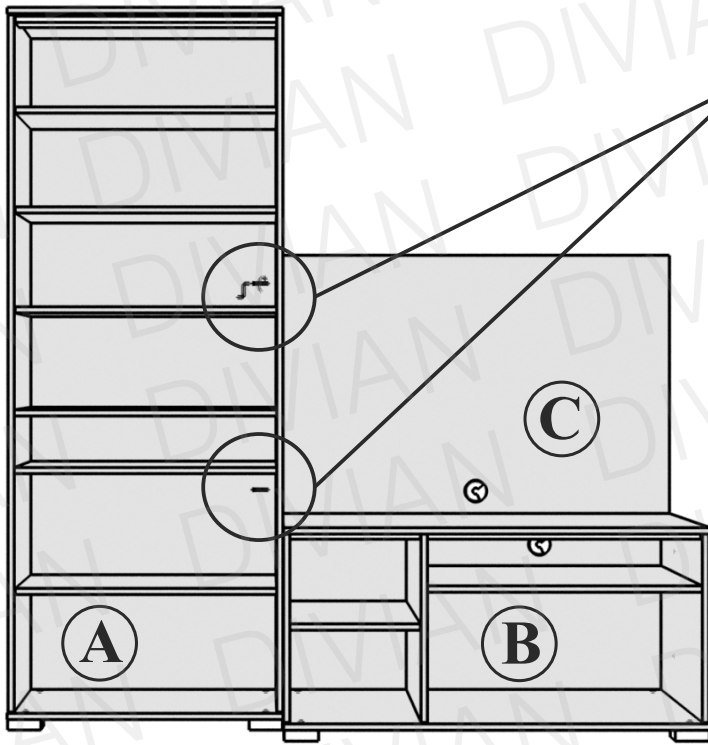
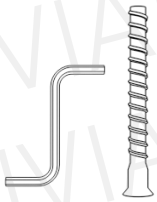


Hátfalak síkban legyenek.



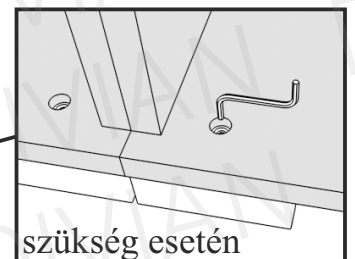
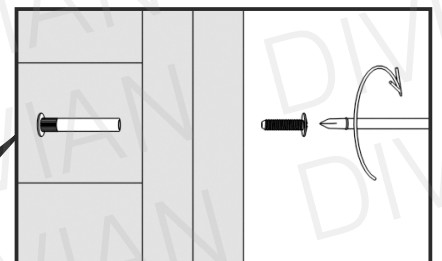
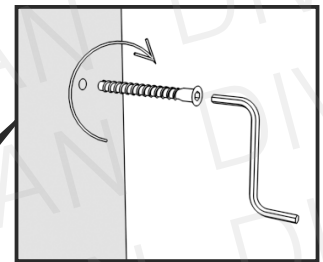
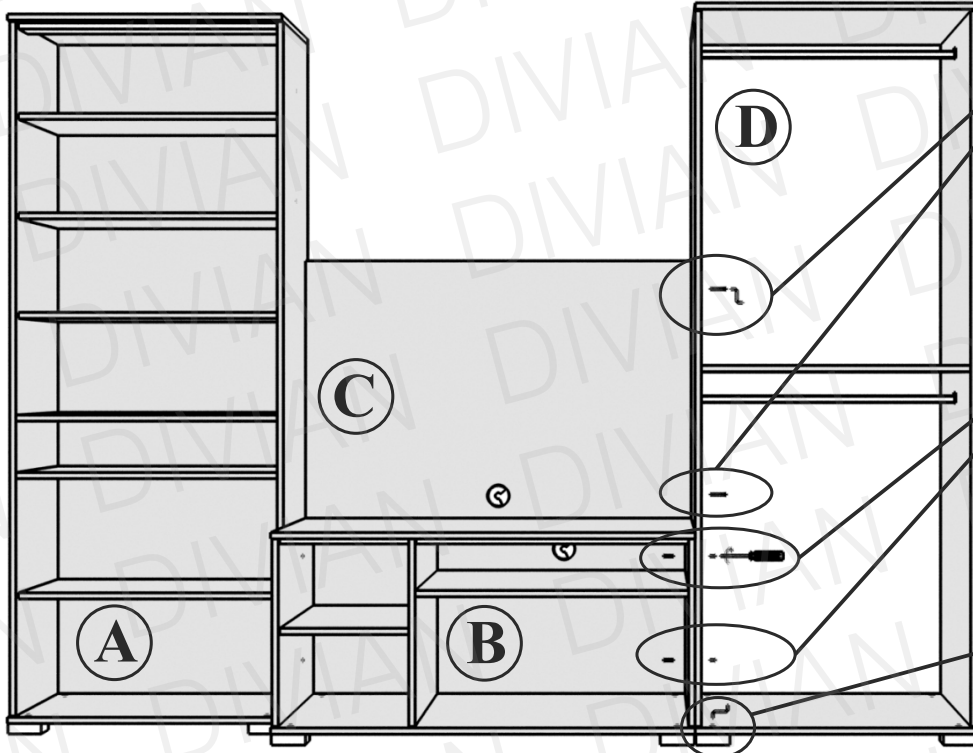
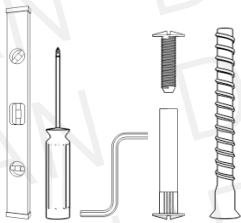
2

2



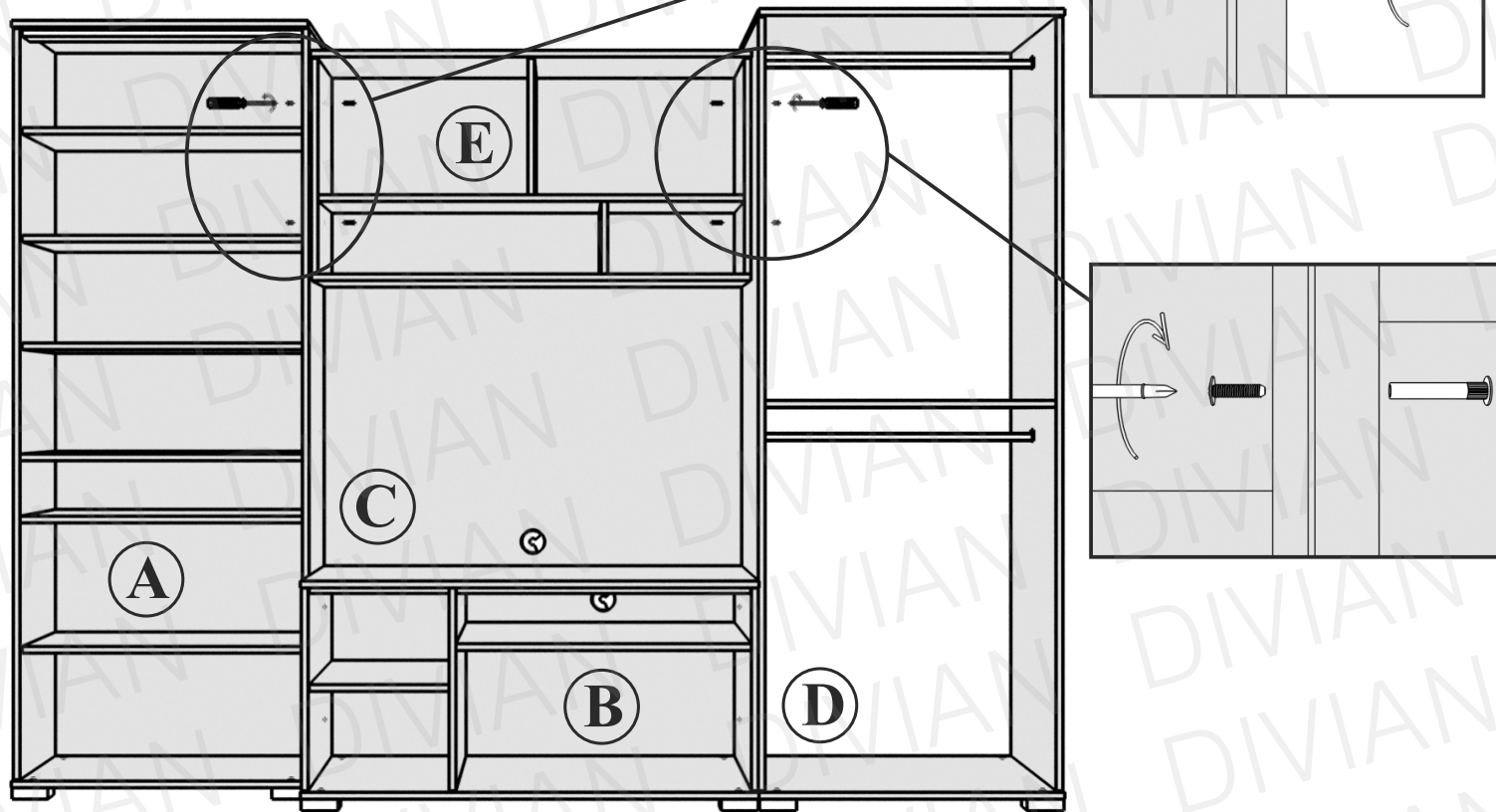
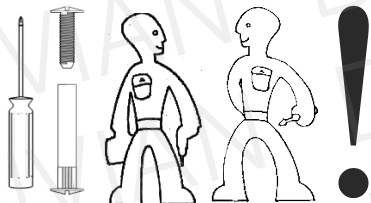
**i** Az **C** elem bentebb van az **A** **B** elemek hátfalának síkjától!

3



3

4



**i** Hátfalak síkban legyenek.