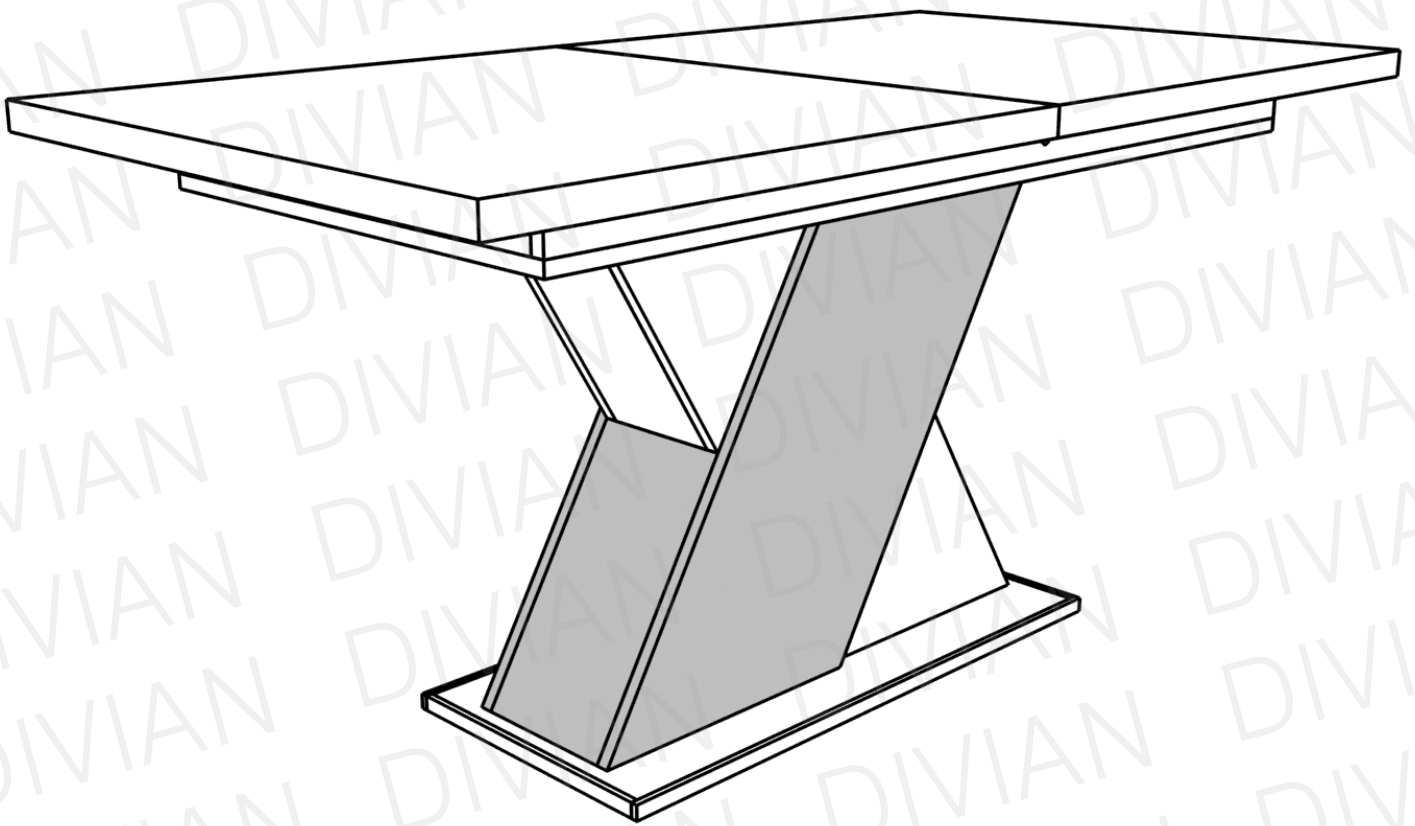


DIANA

asztal



SZERELÉSI ÚTMUTATÓ

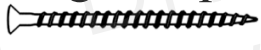
Csomag tartalma

120 cm-es és 160 cm-es modell esetén:

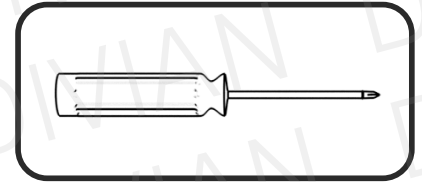
fatipli 8x35 mm

 16 db

forgácslap csavar 4x50 mm

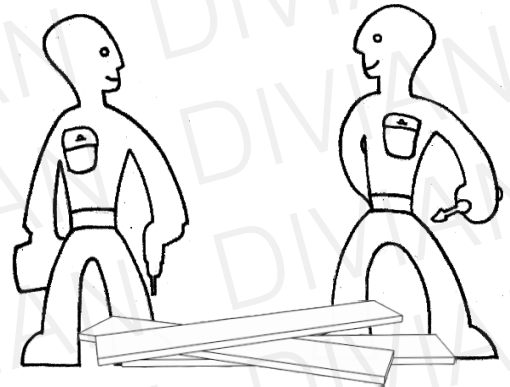
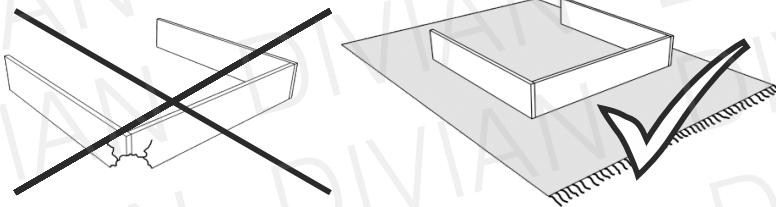
 16 db

Szükséges szerszámok:

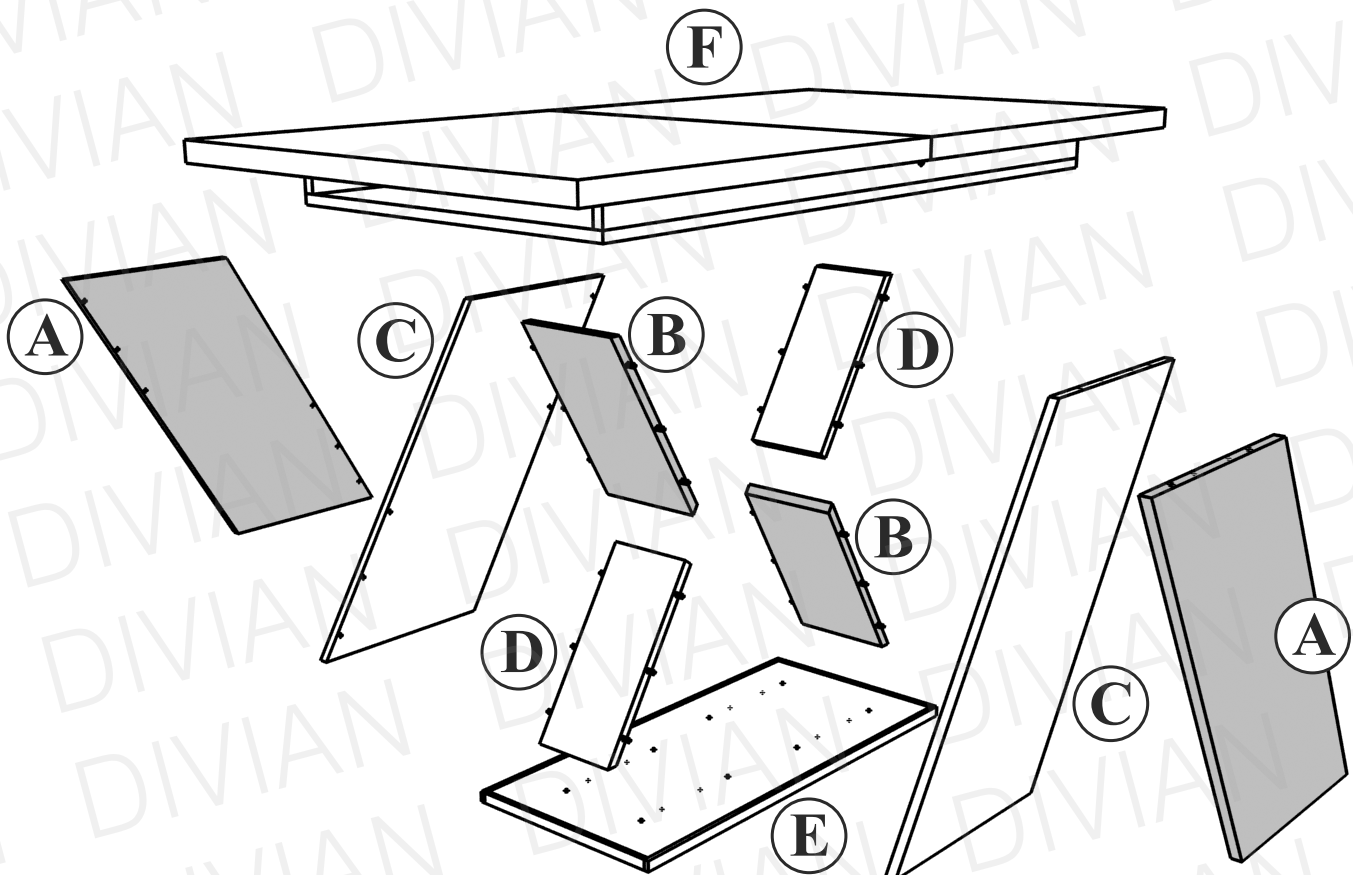


Ne egyedül végezze az összeállítást!

Óvja az elemeket a sérülésektől!



ELEMEK

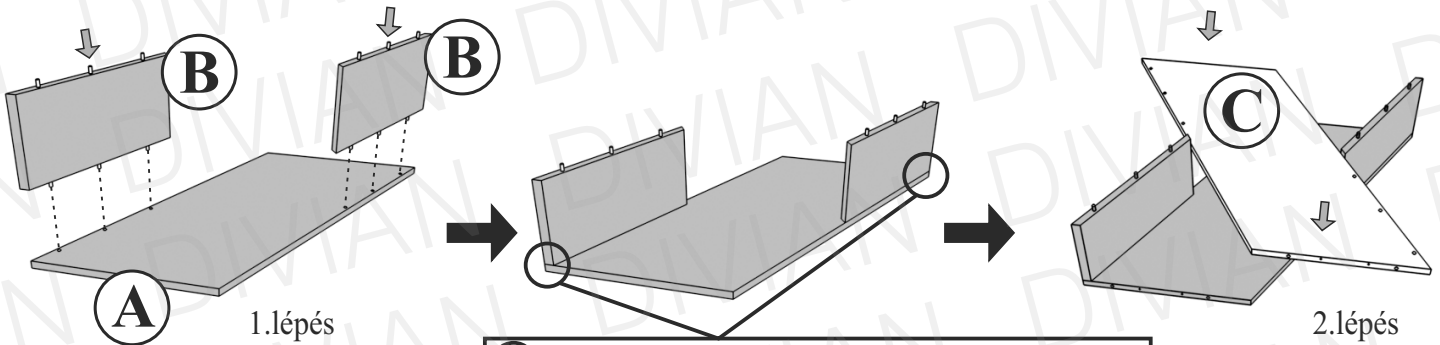


i A 160-es és 120-es modellek furatkiosztása eltérhet!

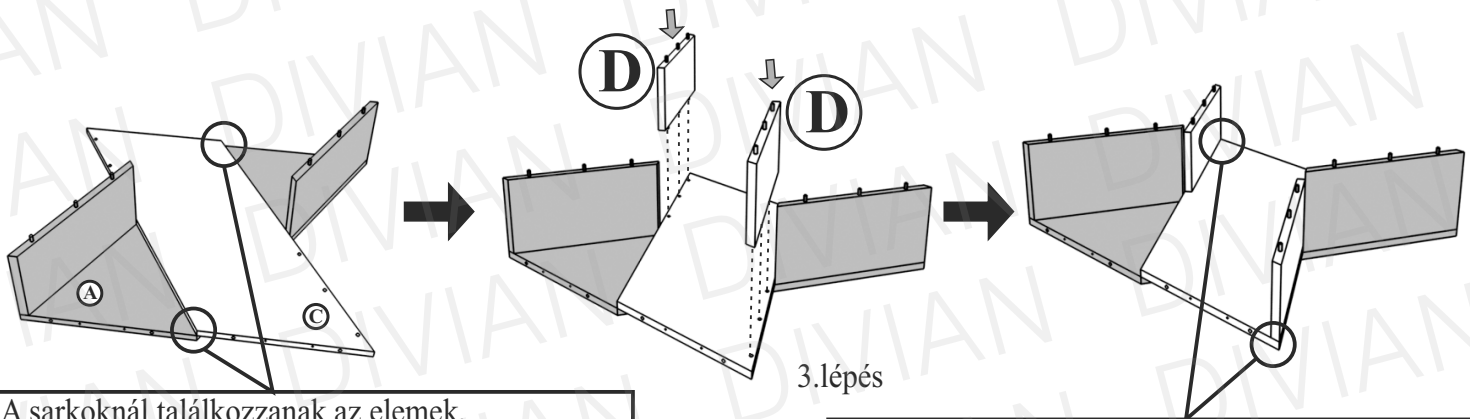
1

i A lábat oldalra fektetve szereljük össze a kisebb elemekbe előre behelyezett tiplik segítségével!

i Kisebb láb elemeknél figyeljenek a tiplik helyére, és az oldalak találkozására!

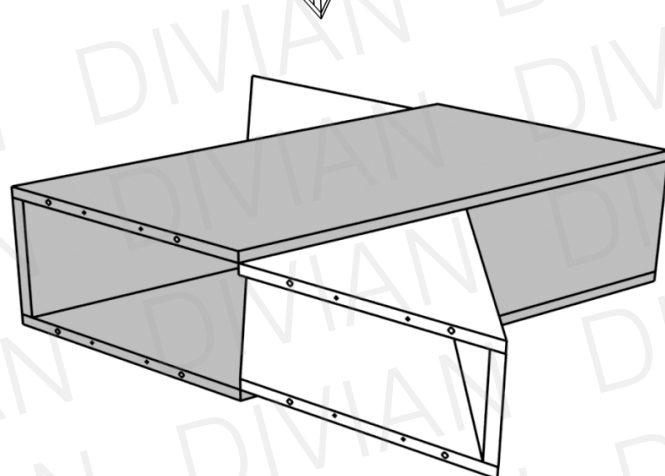
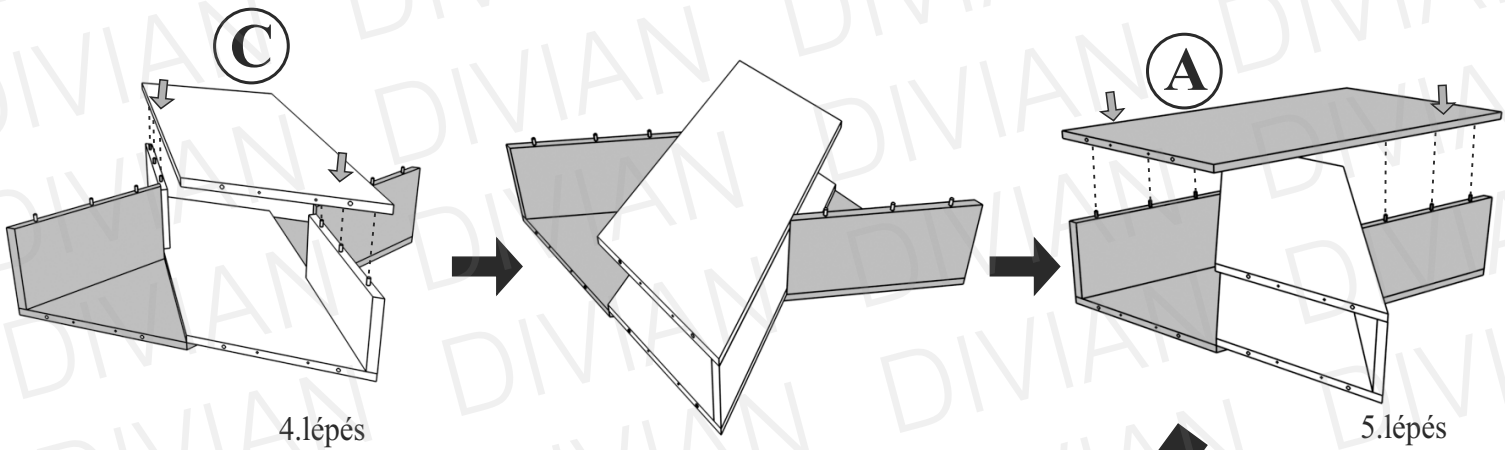


i Az élek találkozásánál szineljenek az elemek!



i A sarkoknál találkoznak az elemek, párhuzamosan fusson az A és C elem alja és teteje!

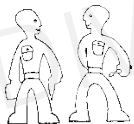
i Az élek találkozásánál szineljenek az elemek!



2

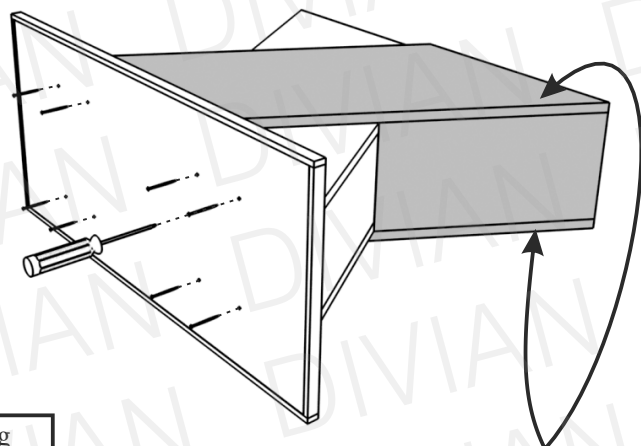
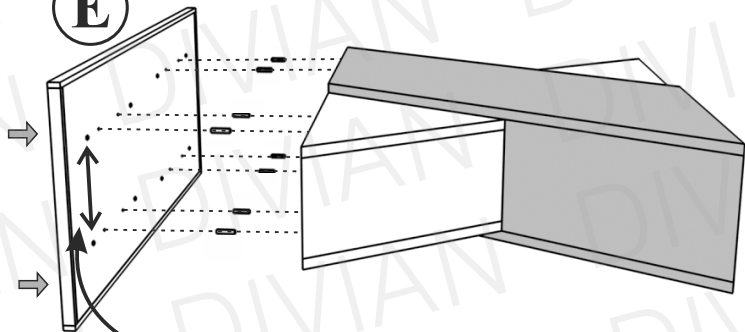


8x 4x50



Tiplik és csavarok segítségével rögzítsék a talpat a lábra. Majd állítsák fel a talpára az asztal lábat.

E



i Figyeljenek a talp felhelyezésénél, hogy a furatok közötti távolság eltérő, követi a láb furatkiosztását. Így meghatározza a talp állását. Az láb alja és teteje egyforma furatozású, így bármelyik végére felhelyezhető a talp.

i Az asztallábat egybe fogják, és úgy állítják a talpára, elkerülve az elemek szétcsúszását.

3

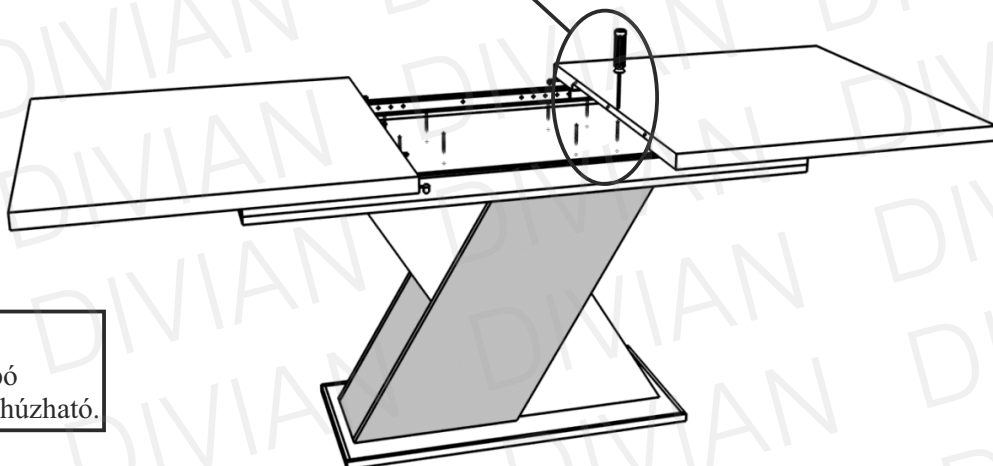
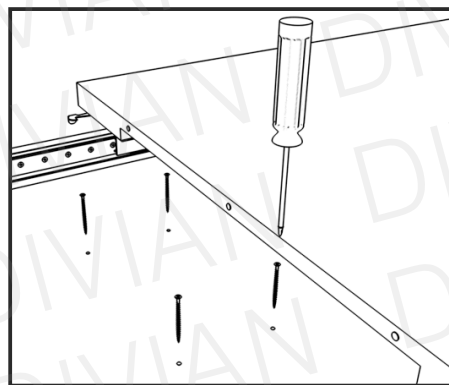
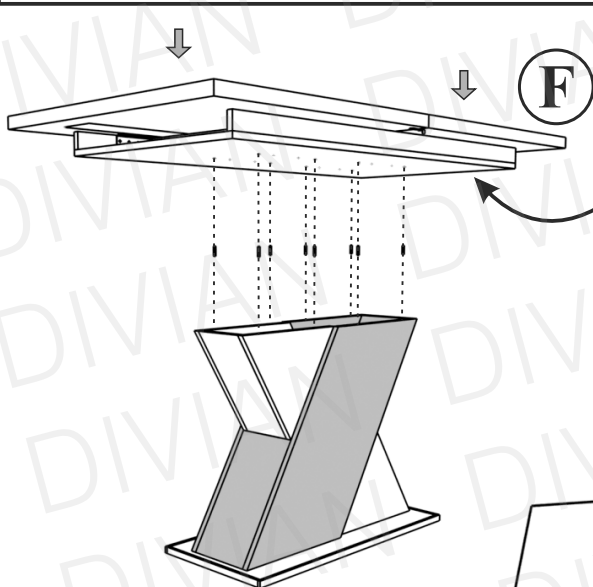


8x 4x50



i Tiplik segítségével helyezték az asztallapot a lábra, és felülről csavarokkal rögzítik!

i Az alsó keretnél fogva emeljék az asztallapot!



i Az asztallap a két oldalt található kampó kiakasztása után szét húzható.