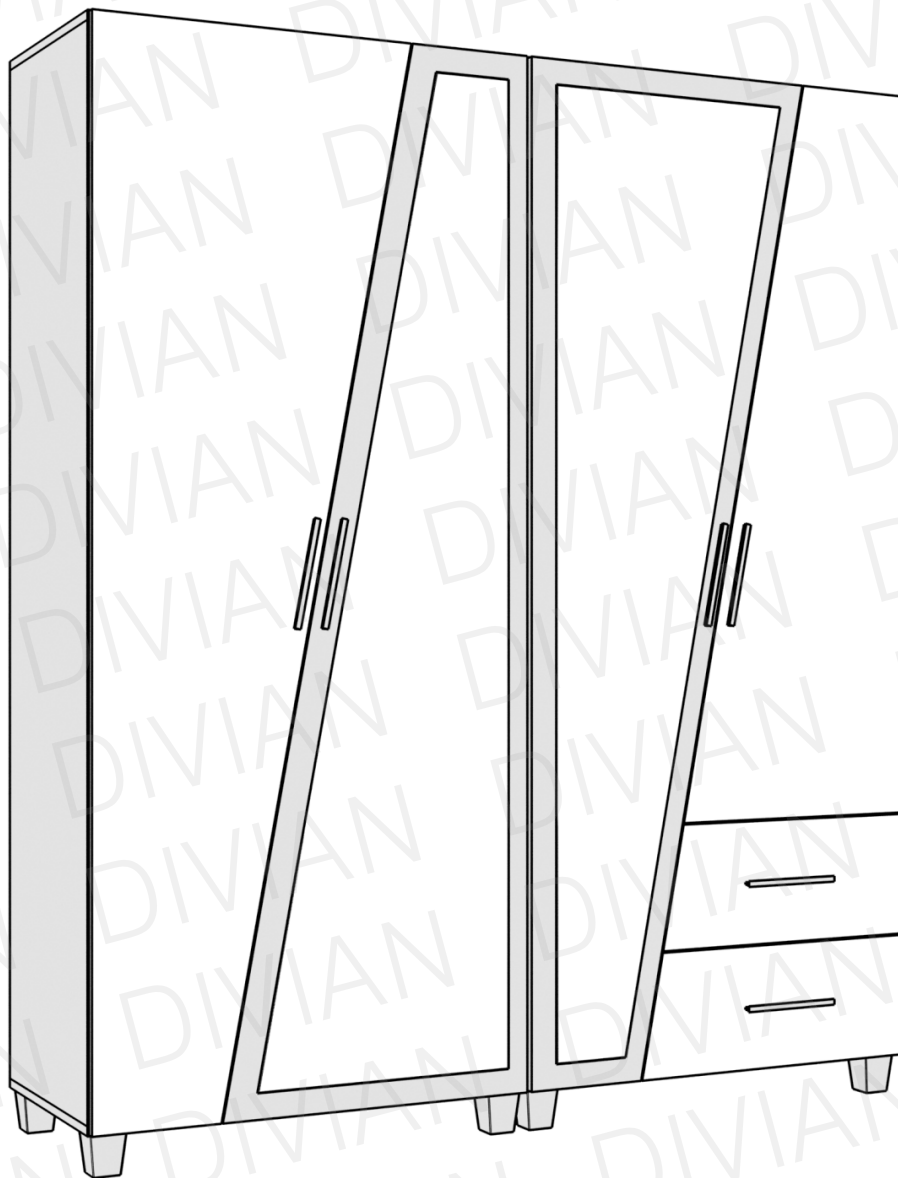


# ONIX

gardrób

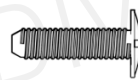


## SZERELÉSI ÚTMUTATÓ

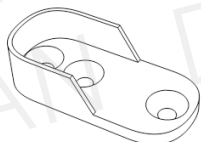
## Szekrény csomag tartalma:



bútorösszehúzó M5x30 8db



bútorösszehúzó M4x12 8db

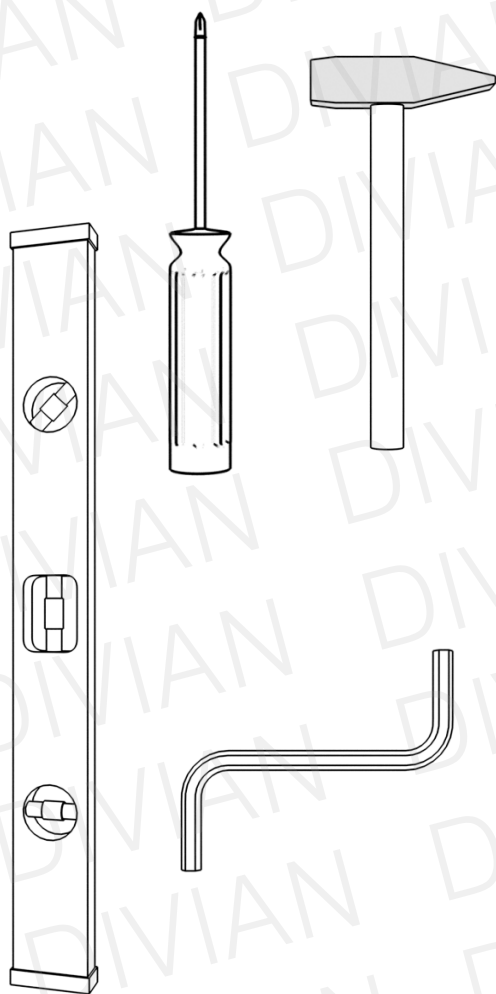


rúdtárca 4db

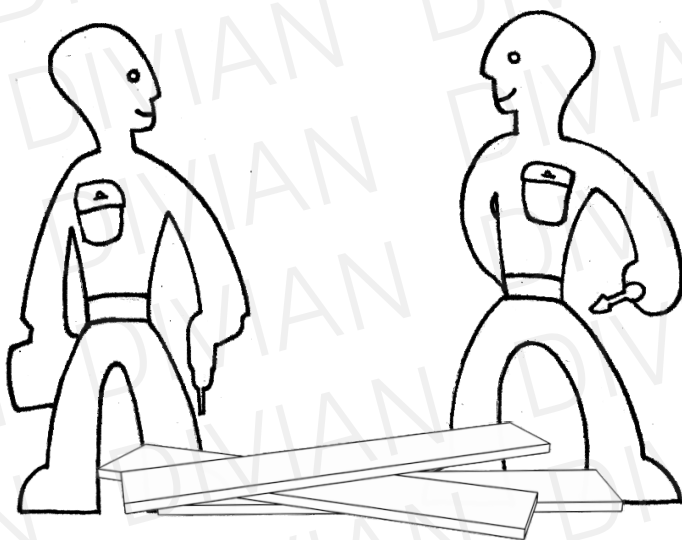


3,5x16 csavar 8db

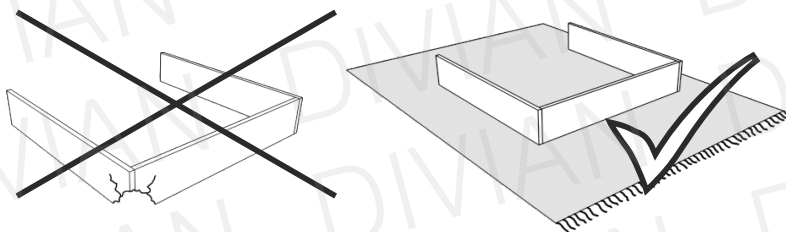
## Szükséges szerszámok:



## Ne egyedül végezze az összeállítást!

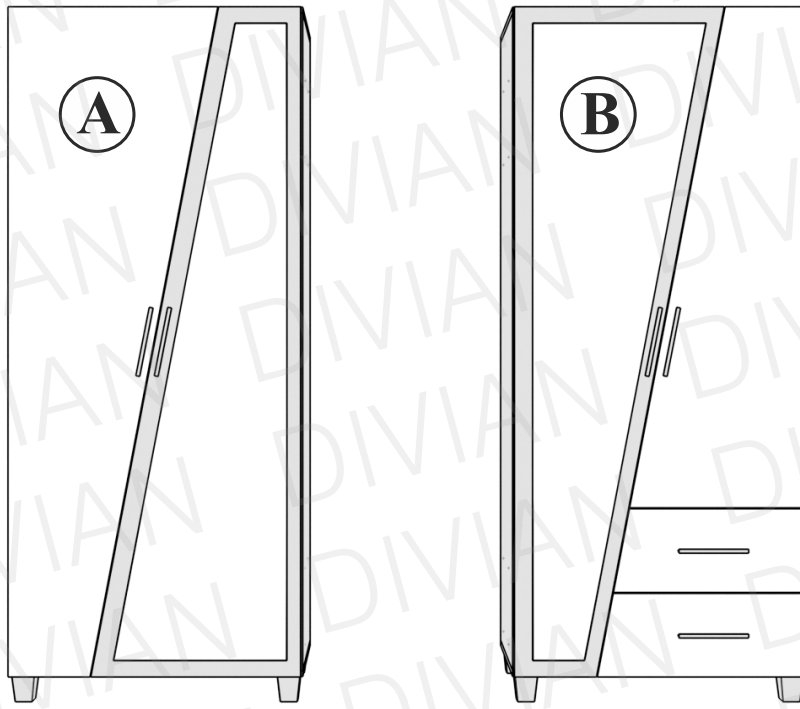


## Óvja az elemeket a sérülésektől!



A csomagok több alkatrészt tartalmazhatnak, mint amennyire szüksége van!

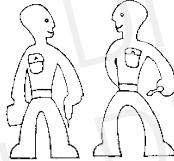
# ELEMEK



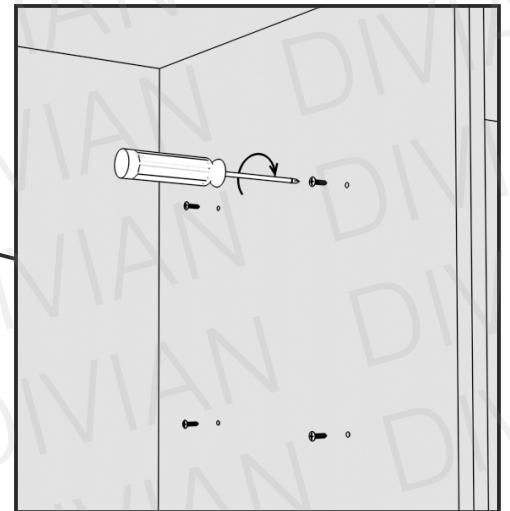
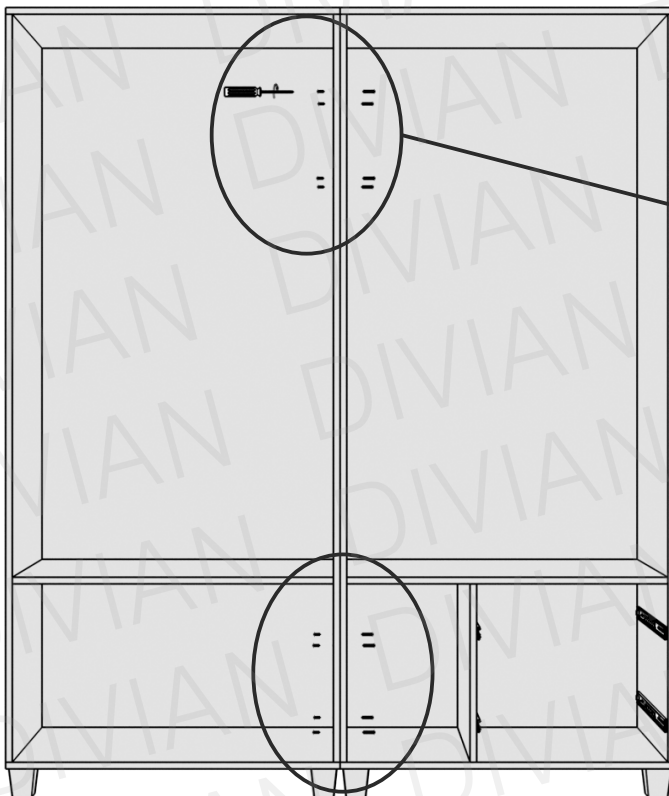
A könnyebb áttekinthetőség érdekében a szerelési útmutatóban az adott elemeket ajtók és fiókok nélkül ábrázoljuk. Az összeszereléshez Önnek természetesen nem szükséges levennie az ajtókat!

**1**

8x  M5x30    8x  M4x12



Hátfalak síkban legyenek.

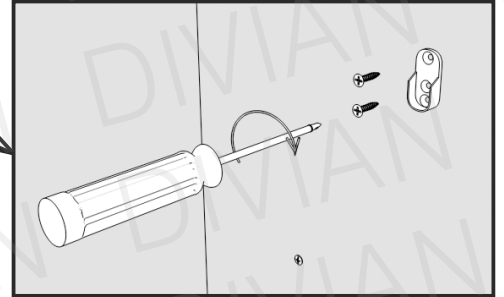
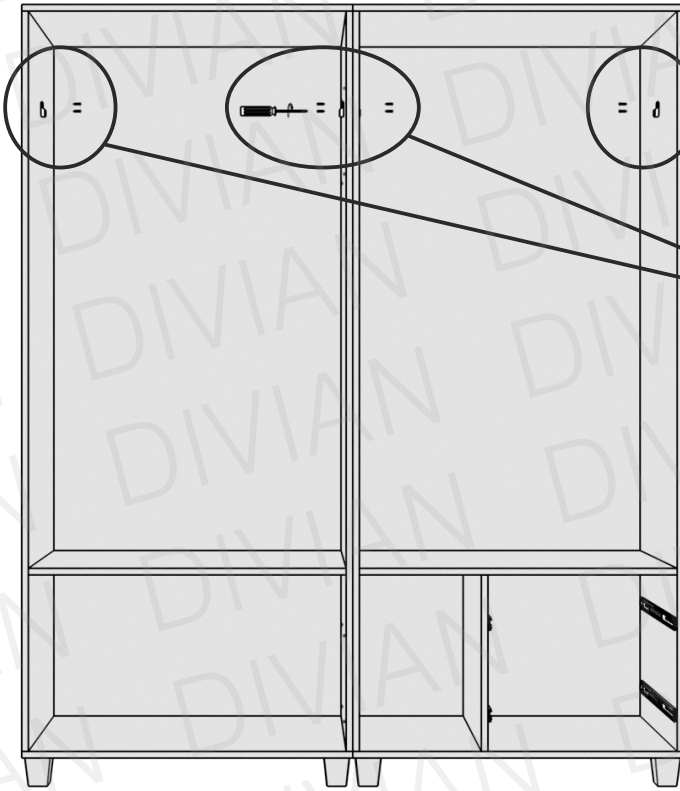


2

4x



8x



3

