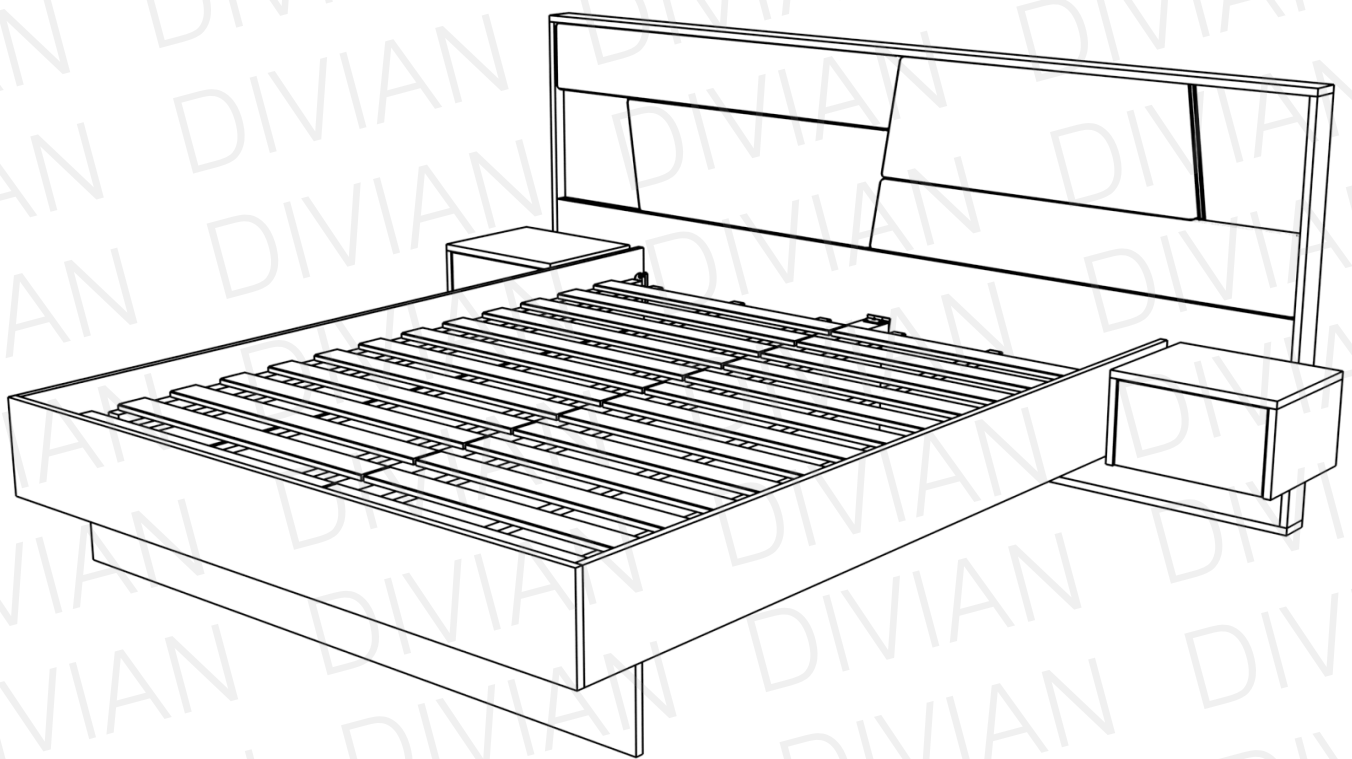


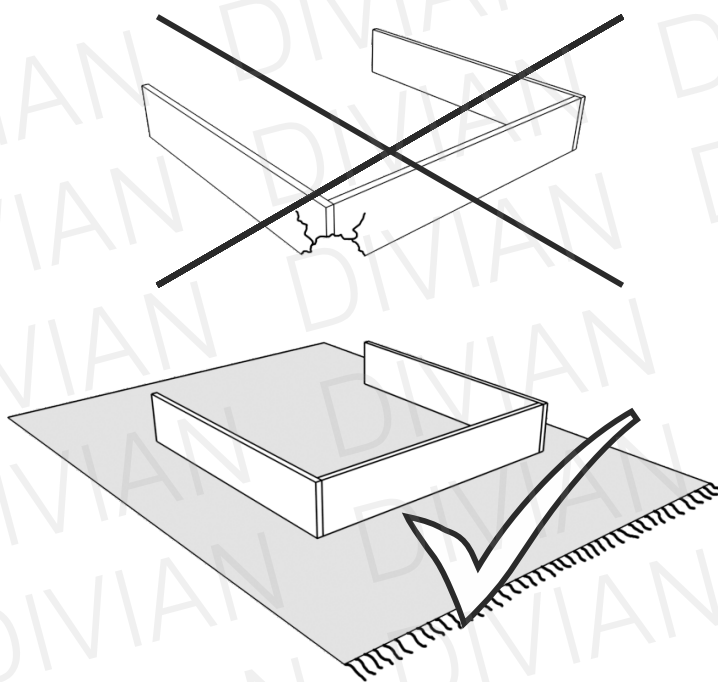
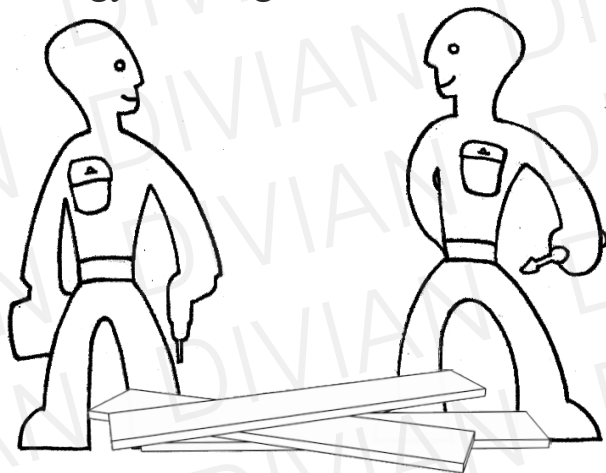
# STOCKHOLM

ágykeret



SZERELÉSI ÚTMUTATÓ

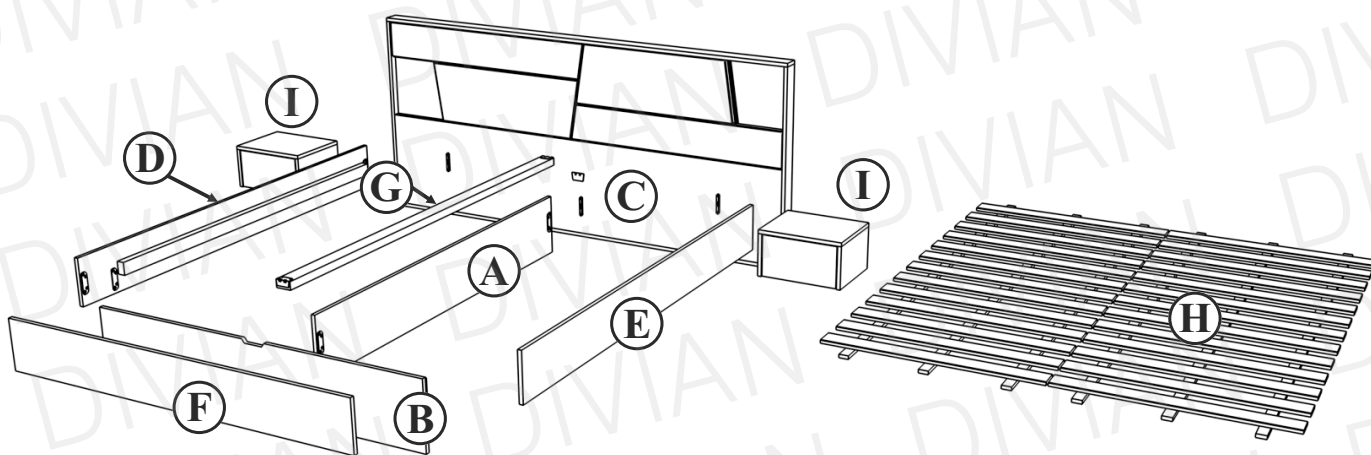
Ne egyedül végezze az összeállítást!



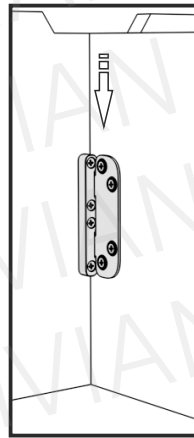
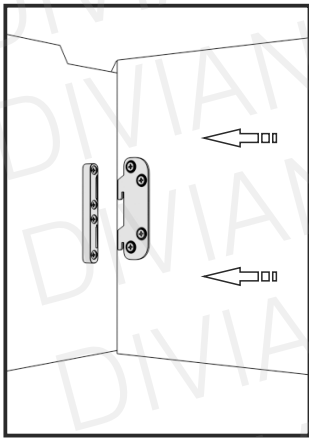
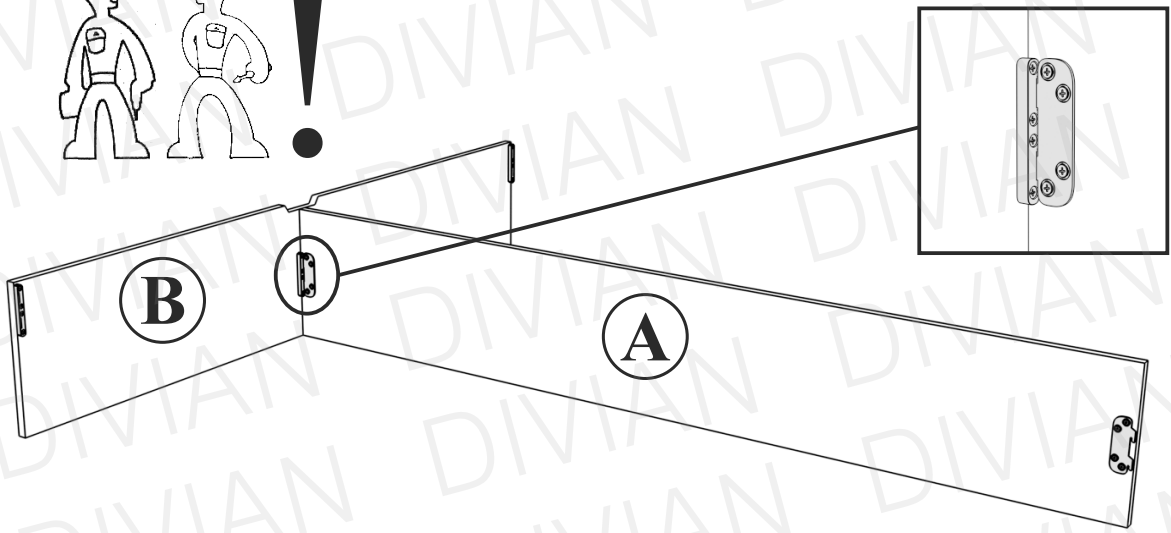
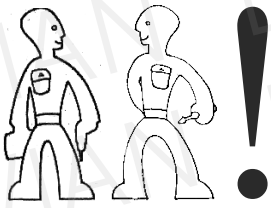
Óvja az elemeket a sérülésektől!

---

# ELEMEEK



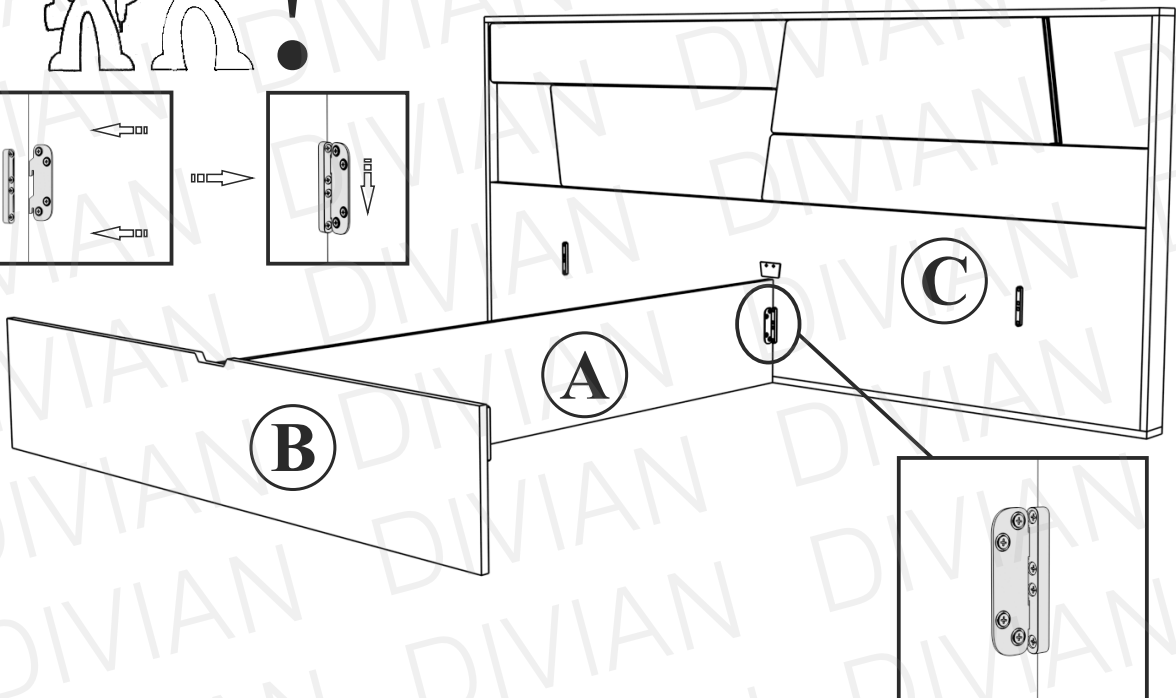
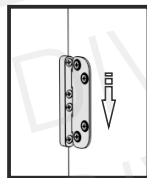
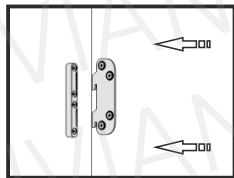
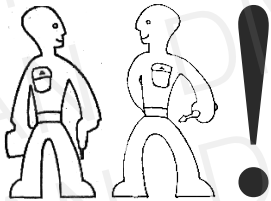
1



**i**

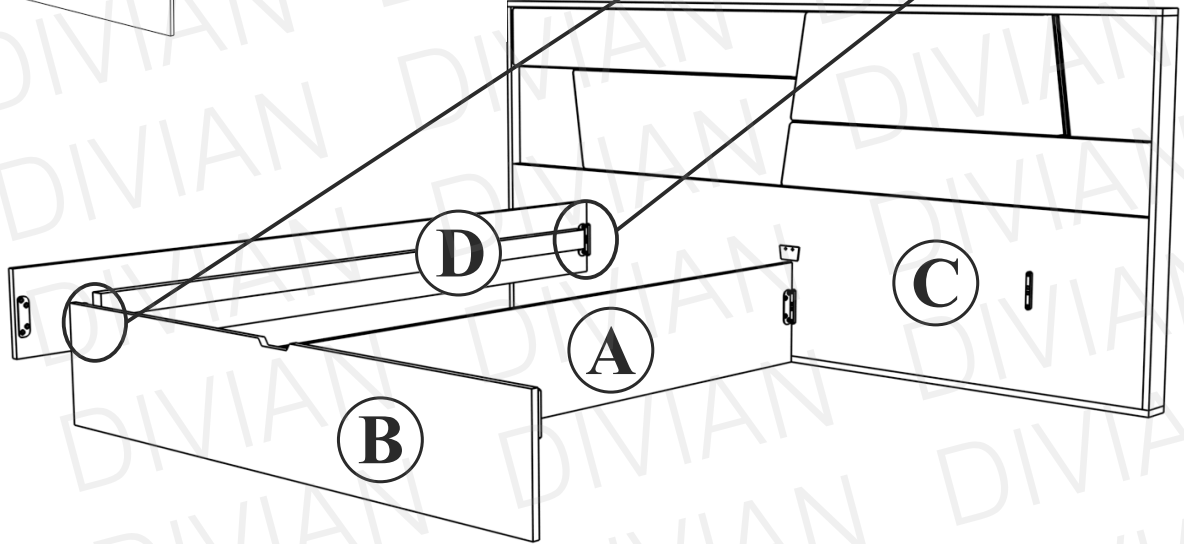
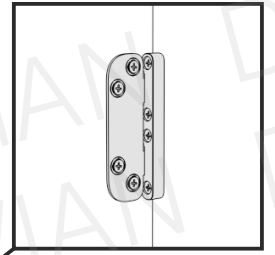
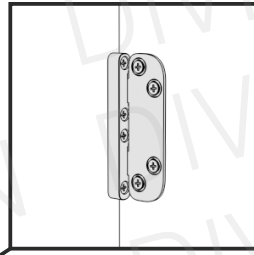
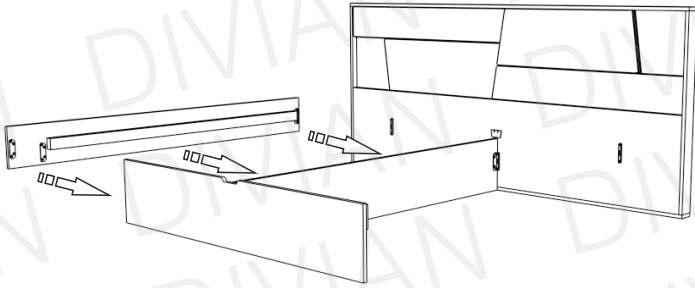
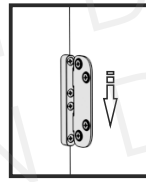
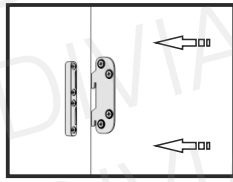
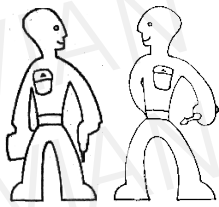
Csúsztassa egymásba az előre felszerelt szerelvényeket az elemek találkozásánál.

2

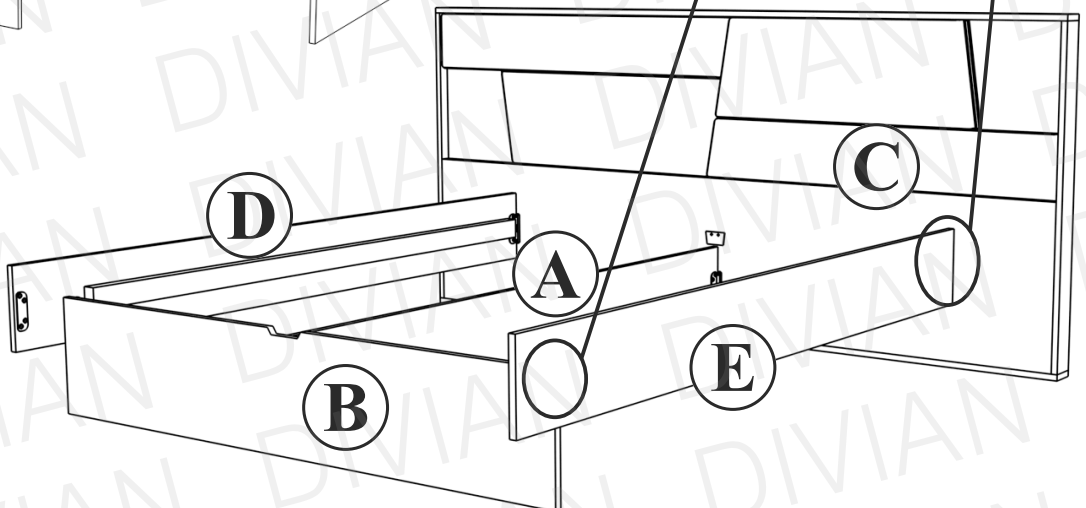
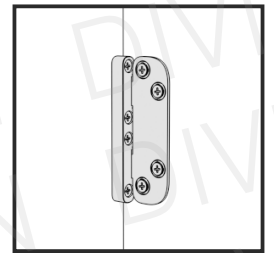
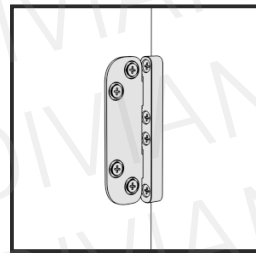
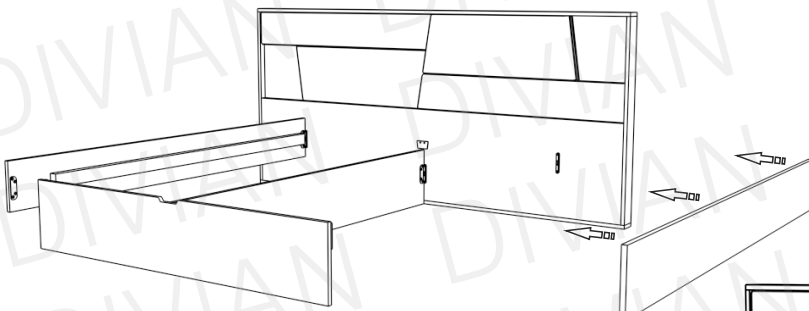
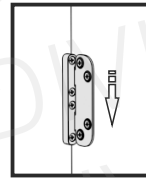
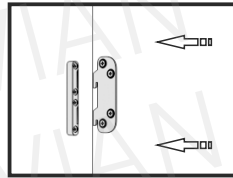
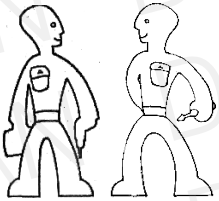


3

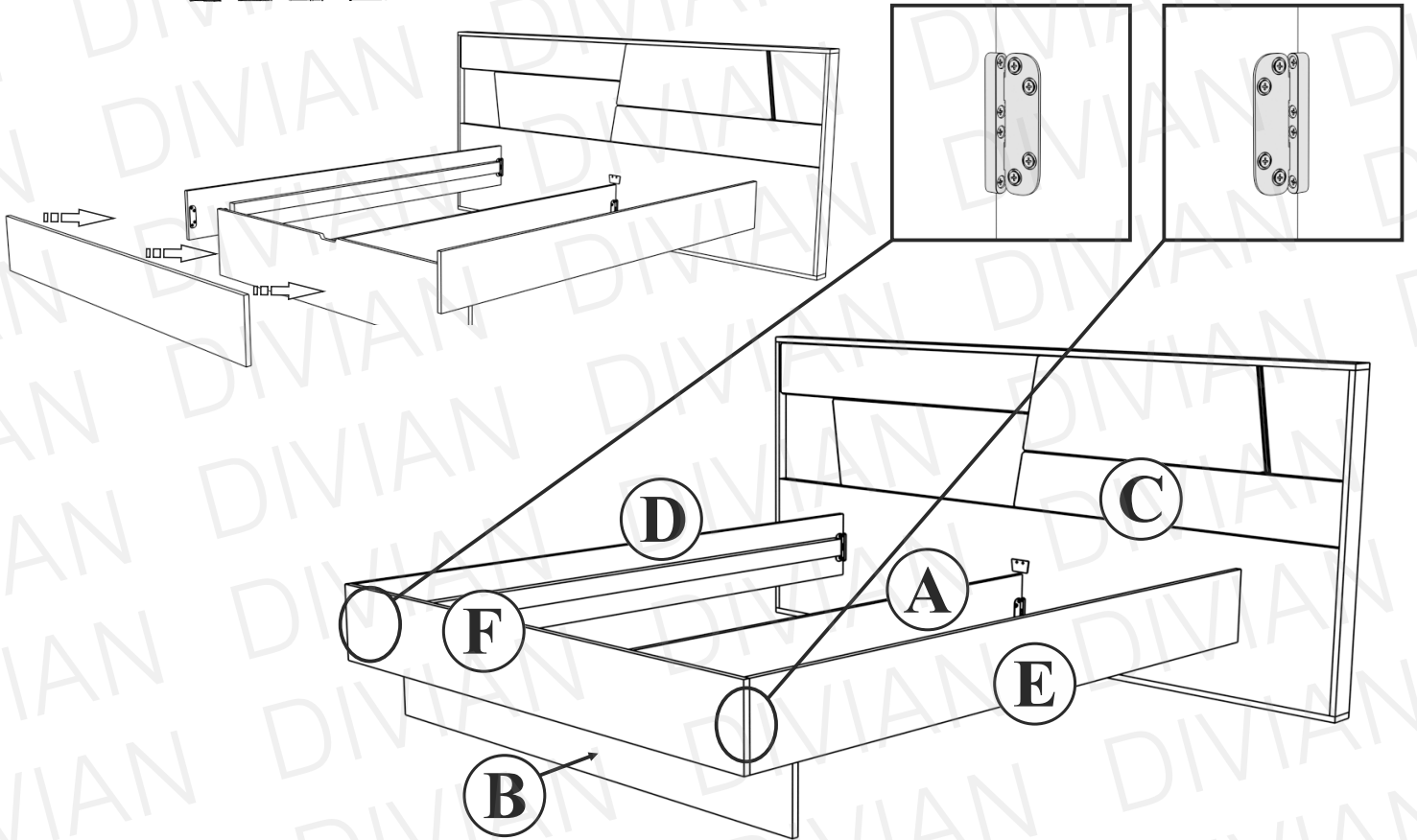
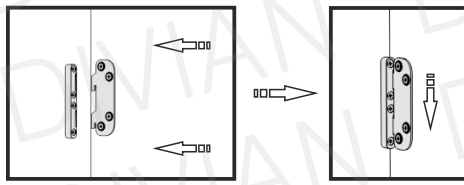
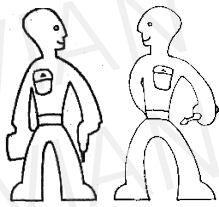
3



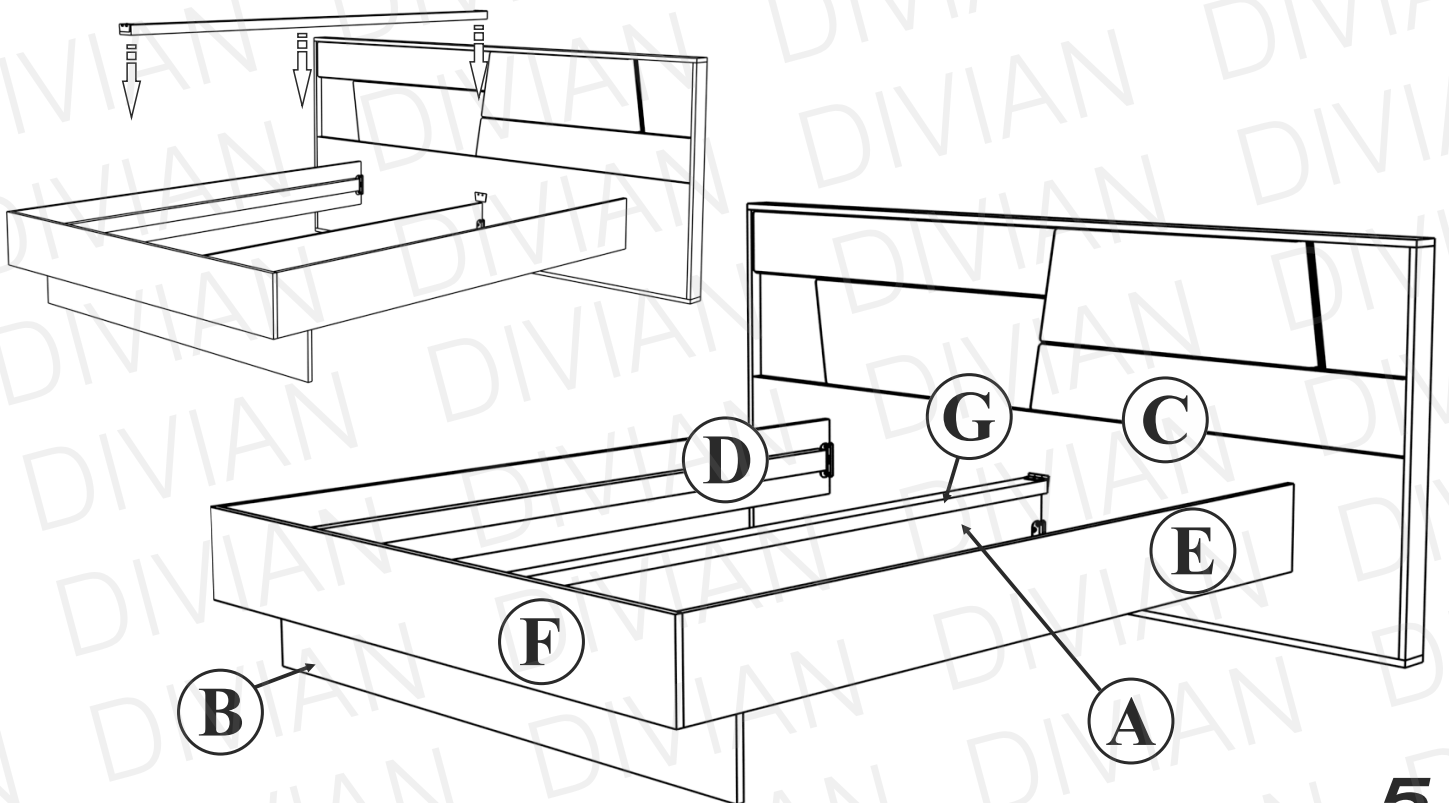
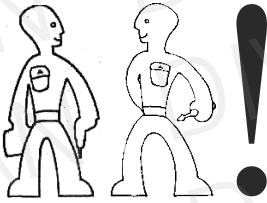
4



5



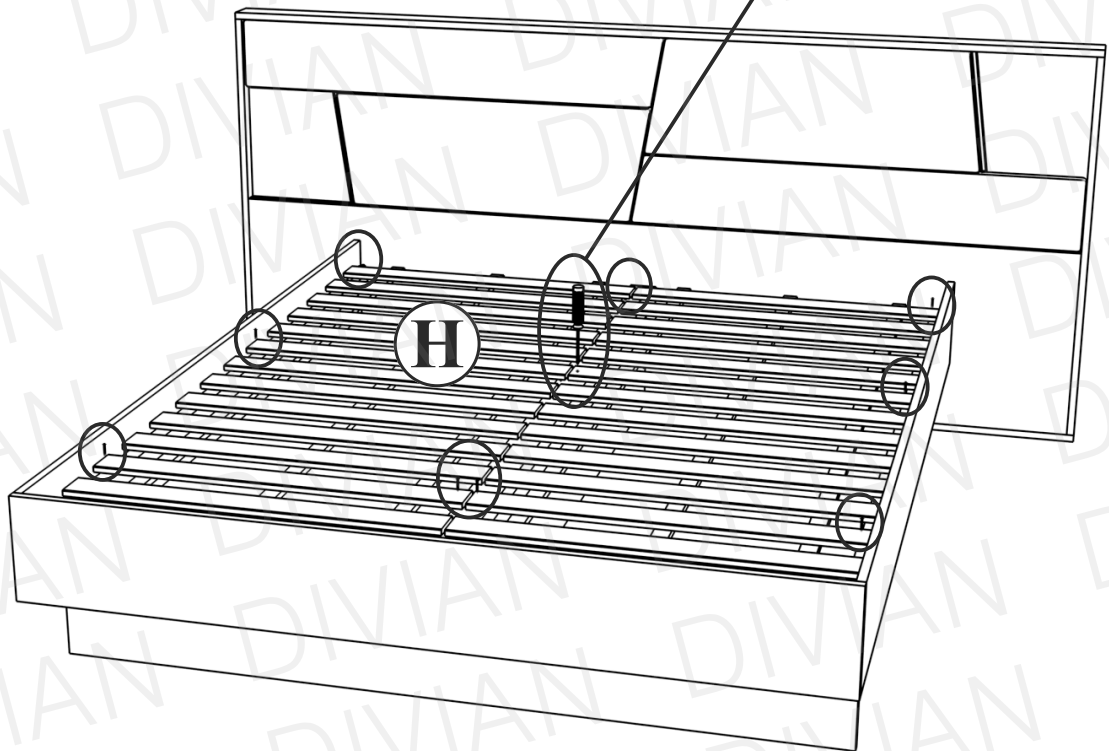
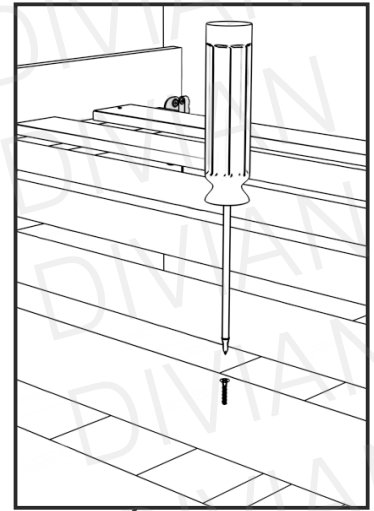
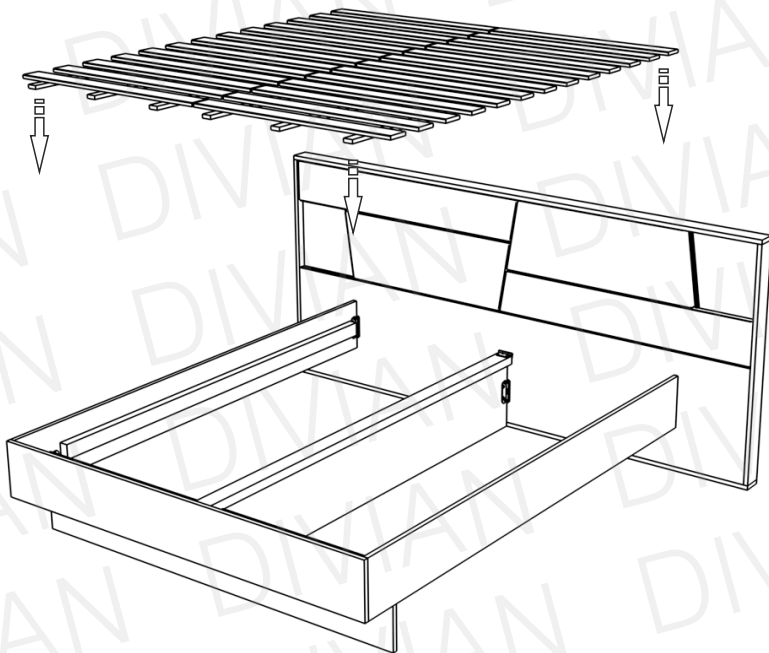
6



7

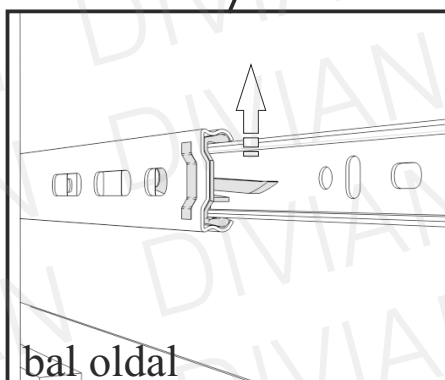
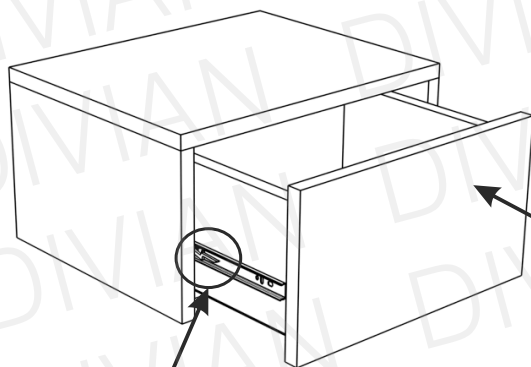


Szükség esetén rögzítse az ágyrácst.  
Javasoljuk minimum 12 db csavarral.

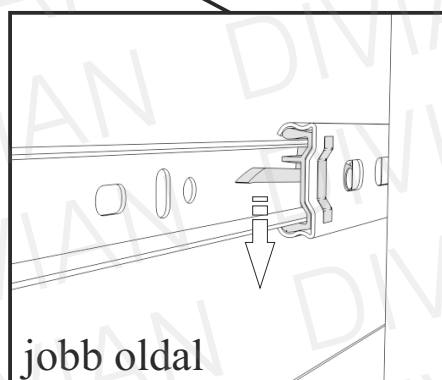


# Éjjeliszekrény

1



bal oldal



jobb oldal

Csomag tartalma (2 db éjjeliszekrényre vonatkozik):



laposfejű bútor csavar 4 db



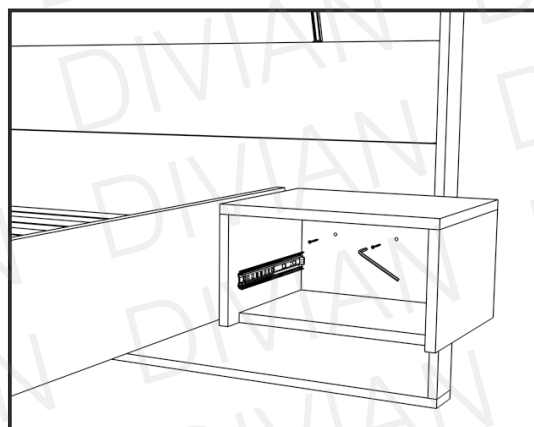
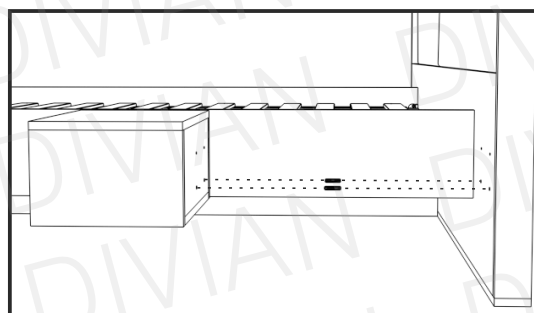
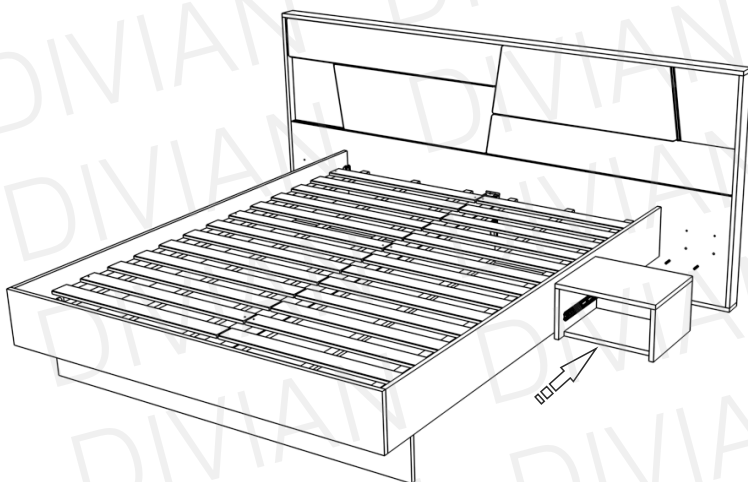
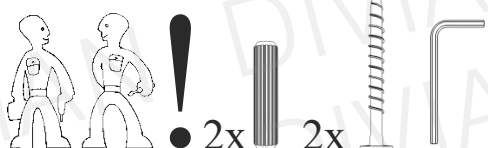
fatipli 4 db



imbuszkulcs

**i** Fiók eltávolításához, húzza ki teljesen a fiókot, és bal oldalt nyomja felfele, jobb oldalt nyomja lefele a műanyag kis kart, és húzza tovább a fiókot.

2

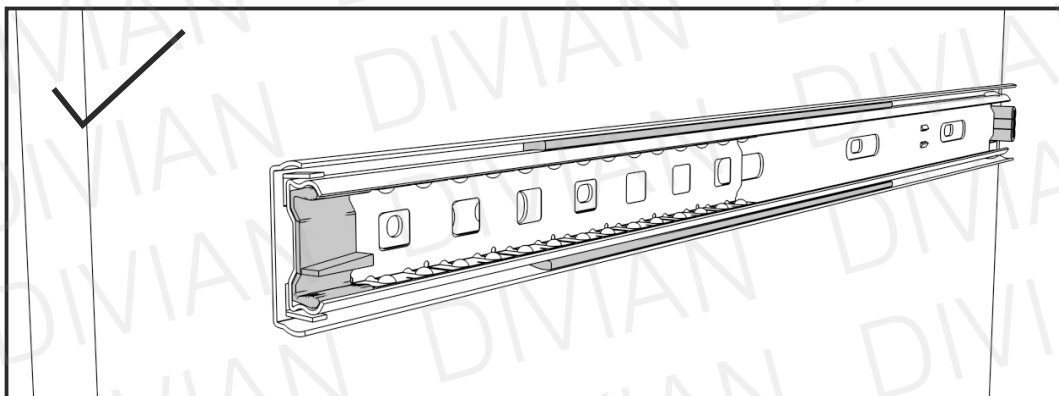
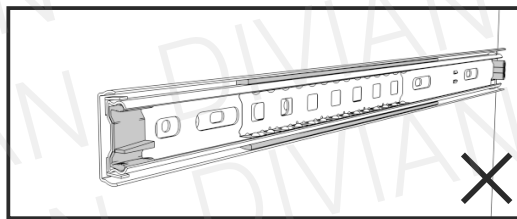
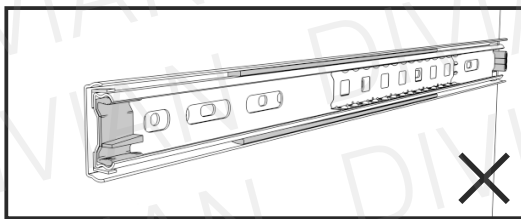


**i** Tartsa az éjjeliszekrényt, amíg előlről 2 darab bútorlap csavarral rögzítik a fejtámlához!

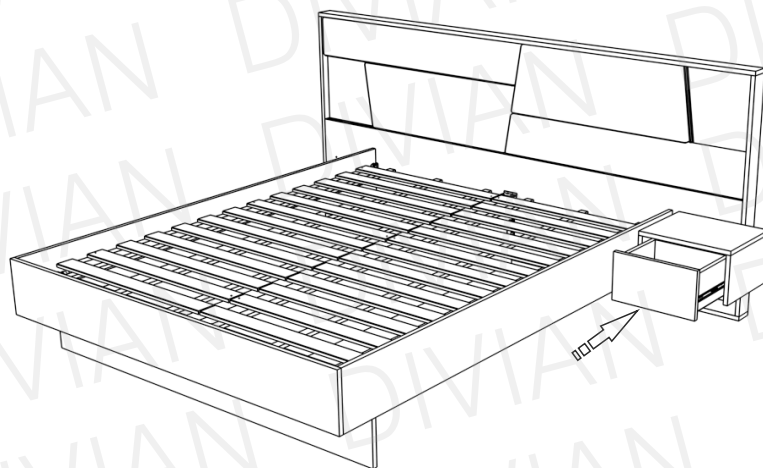
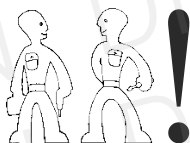
3

i

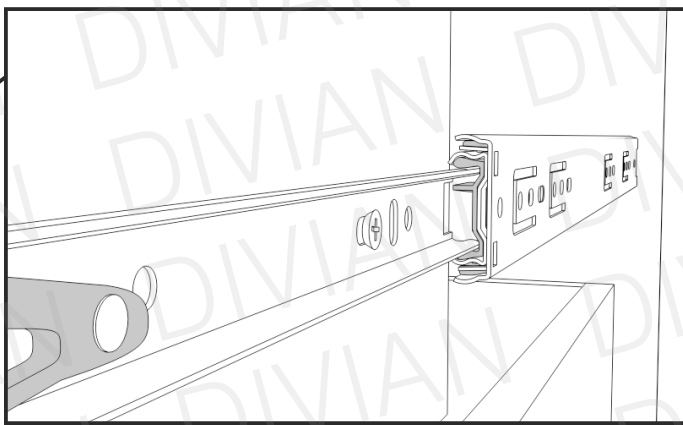
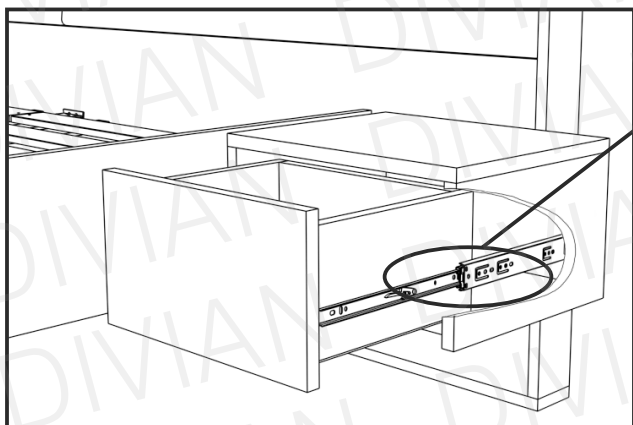
A fiók behelyezése előtt, állítsa a megfelelő helyzetbe a síneket az éjjelin! A sánt állítsa zárt állapotba, a görgős elemrészt feltétlen húzza egészen előre!



4



Pontos illesztés



i

Illesszék a fióktestre szerelt sánpárt az éjjelin található sínhez, mindkét oldalt ellenőrizték, hogy sikerült-e pontosan beilleszteni. Ezután tolják be a fiókot.

Ha nem sikerült elsőre, semmiképpen se rángassák a fiókot, húzzák vissza ki, és a éjjeli szerelésének 3. lépése szerint állítsák be az éjjelin található sánt, majd ismételjék meg a 4. pontot.