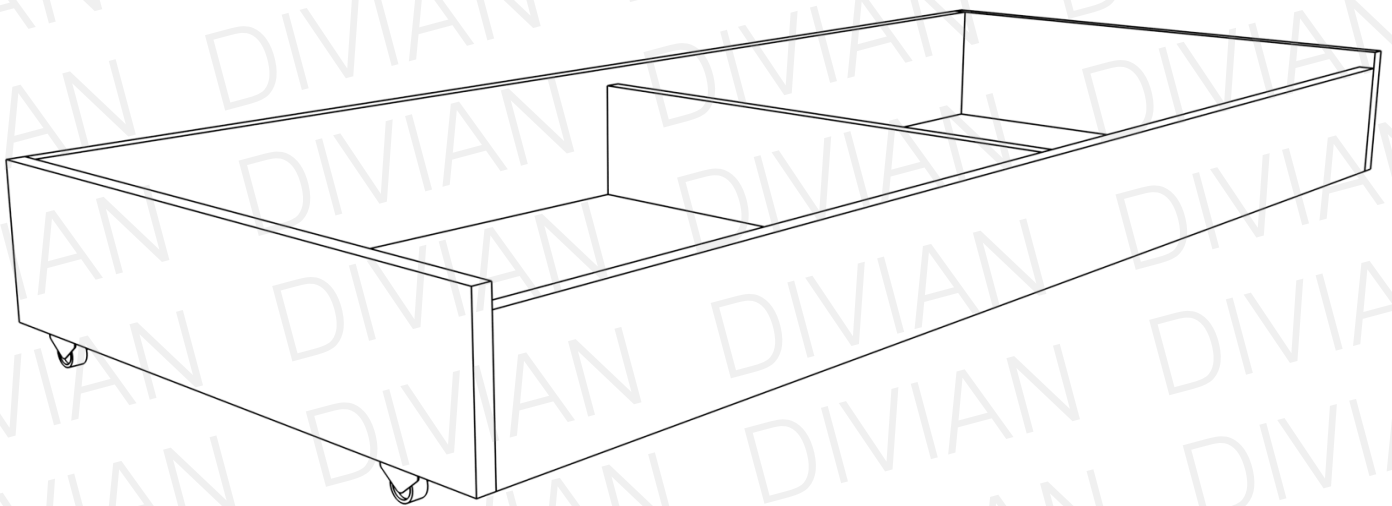


# ÁGYNEMŰTARTÓ



## SZERELÉSI ÚTMUTATÓ

## Csomag tartalma:



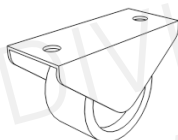
Konfirmátor csavar 5db



tipli 12db



ragasztó 1db



görgő 6db

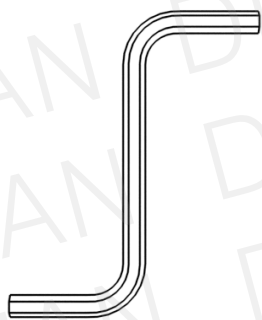
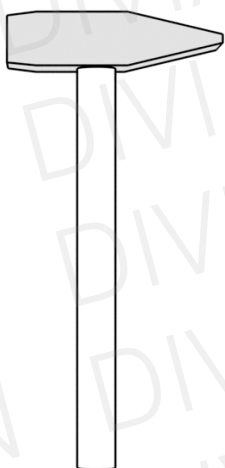


M4x20 csavar 12db

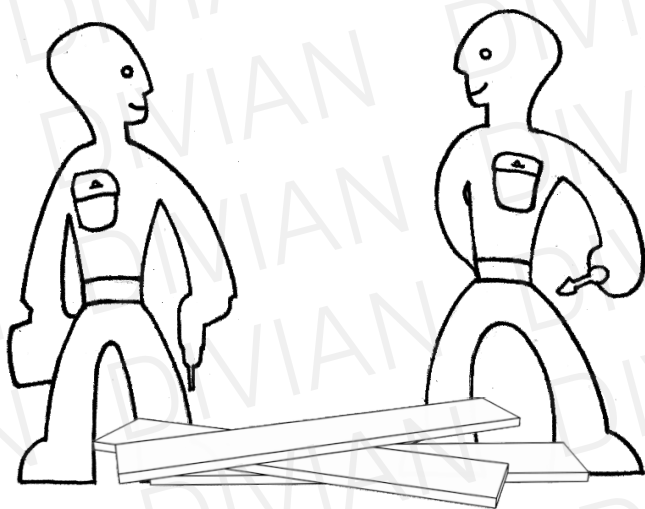


szeg 70db

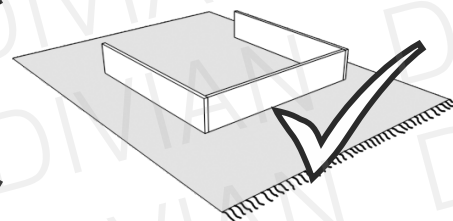
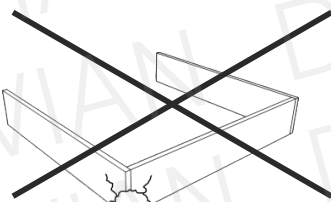
## Szükséges szerszámok:



## Ne egyedül végezze az összeállítást!

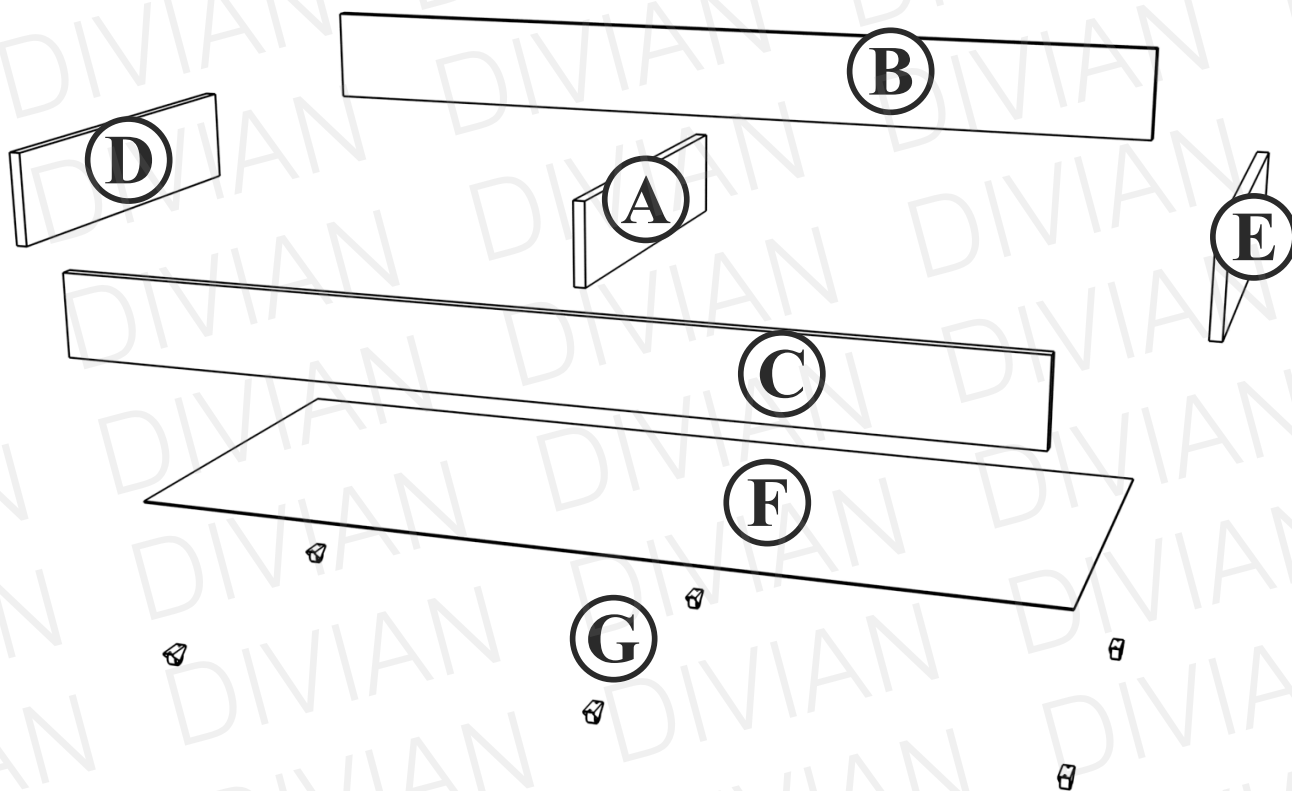


## Óvja az elemeket a sérülésektől!

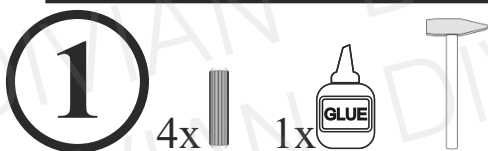


A csomagok több alkatrészt tartalmazhatnak, mint amennyire szüksége van!

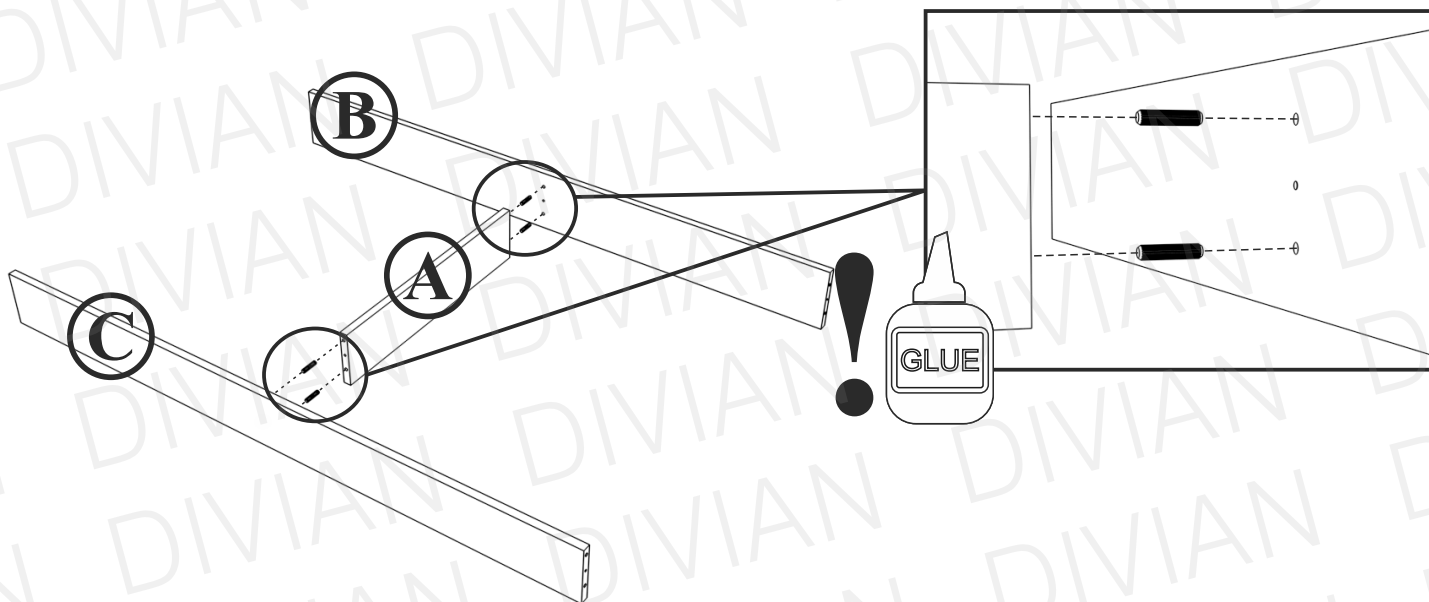
# ELEMEK



**i** Az elemek könnyebb megkülönböztetése érdekében, figyeljenek az fóliázott élek, és a furatok helyére.



**i** Élfóliával felfelé nézve helyezték le az elemeket.

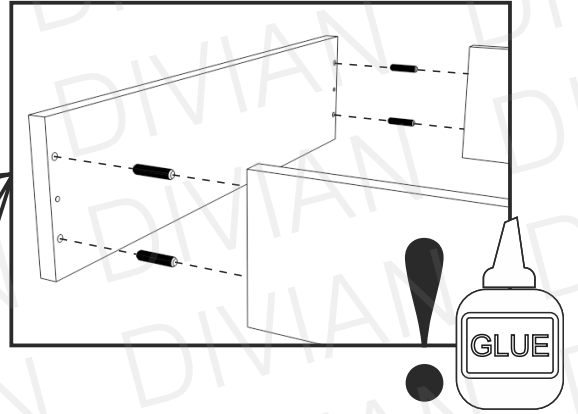
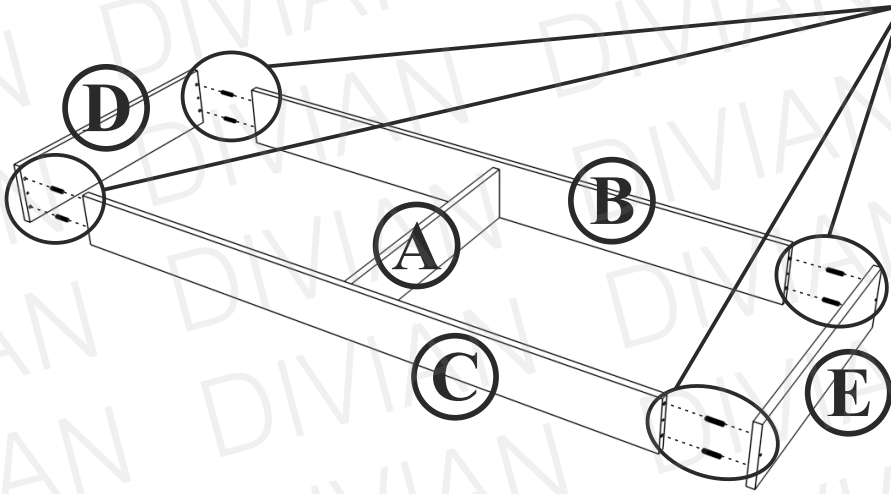


2

8x



1x

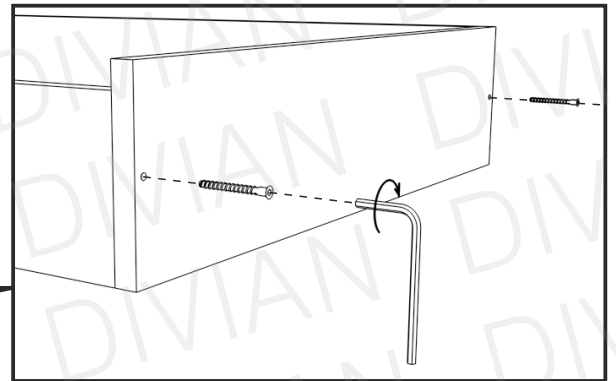
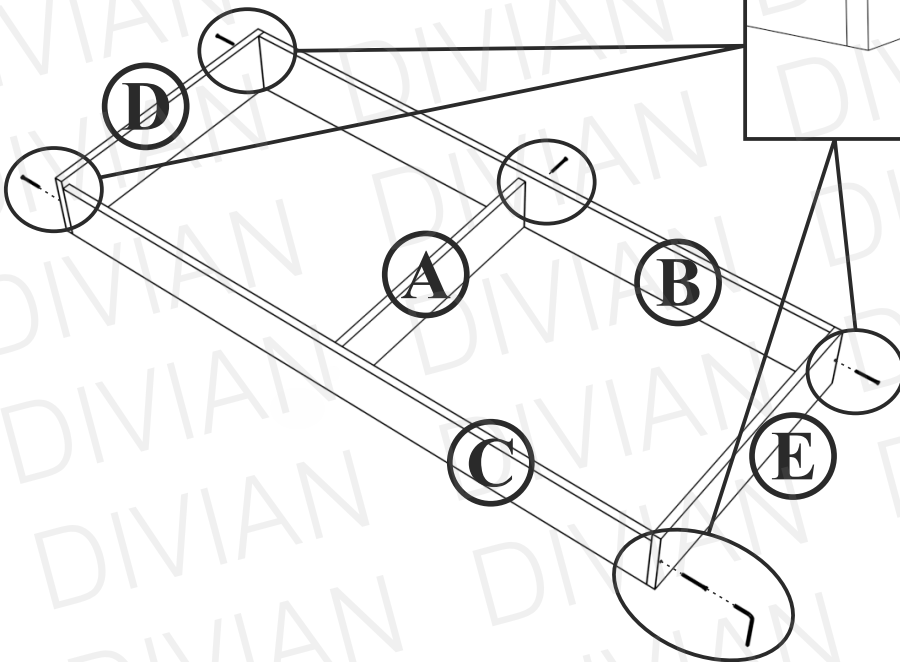


**i**

Élfóliával felfelé nézve helyezték le az elemeket.

3

5x

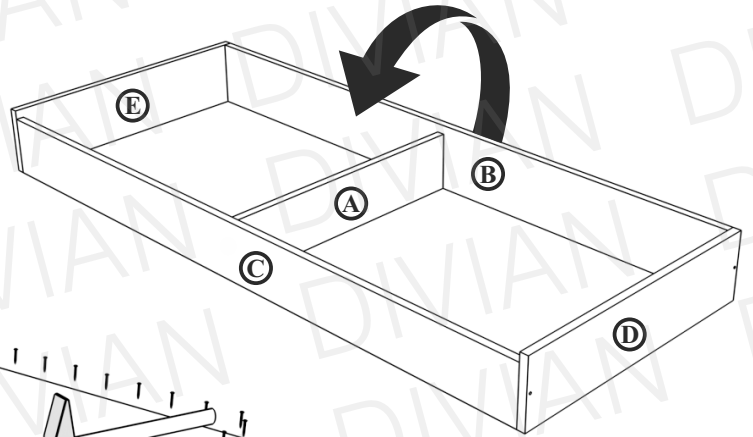
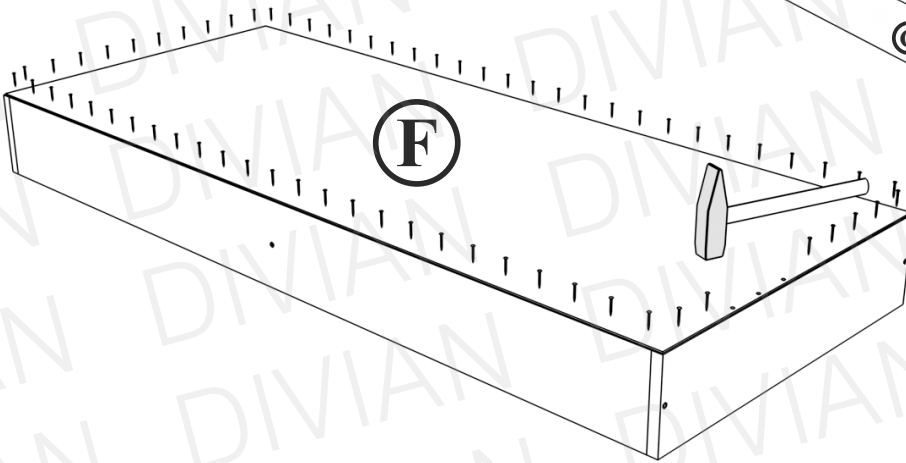


4

70x



Fordítsák meg az egész keretet!



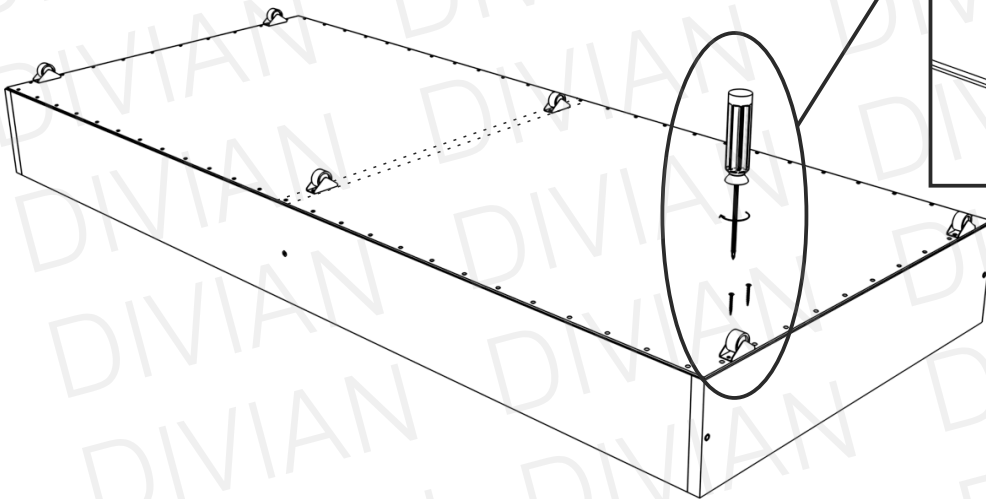
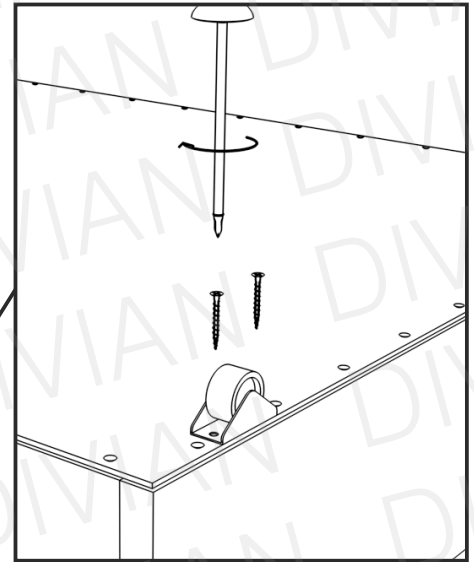
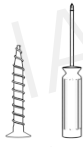
Az arányosan elosztott szegek segítségével rögzítsék a hátlemezt!

5

6x



12x M4x20



Figyeljenek, hogy a görgők párhuzamosan álljanak egymással.