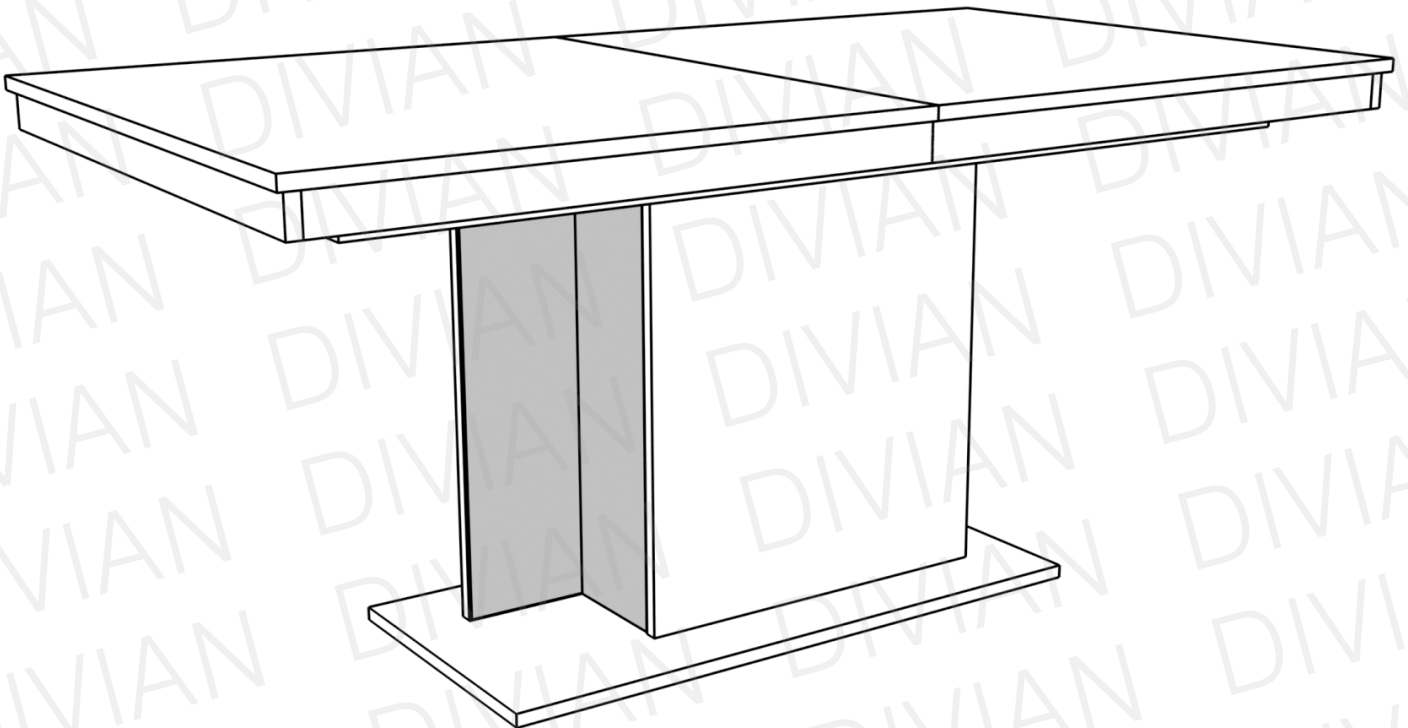


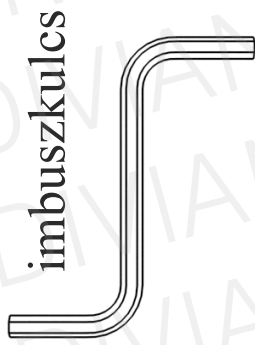
# DEBORA

asztal



SZERELÉSI ÚTMUTATÓ

**Csomag tartalma:**

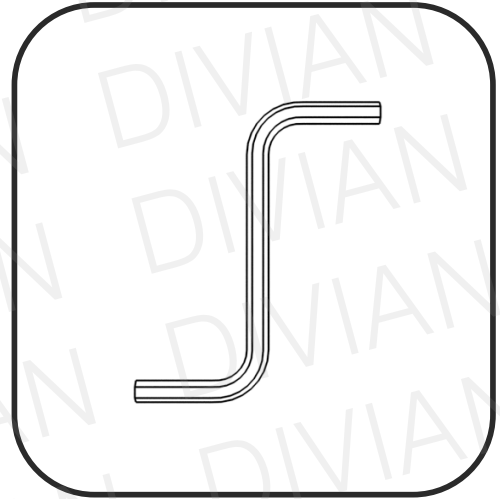


1 db

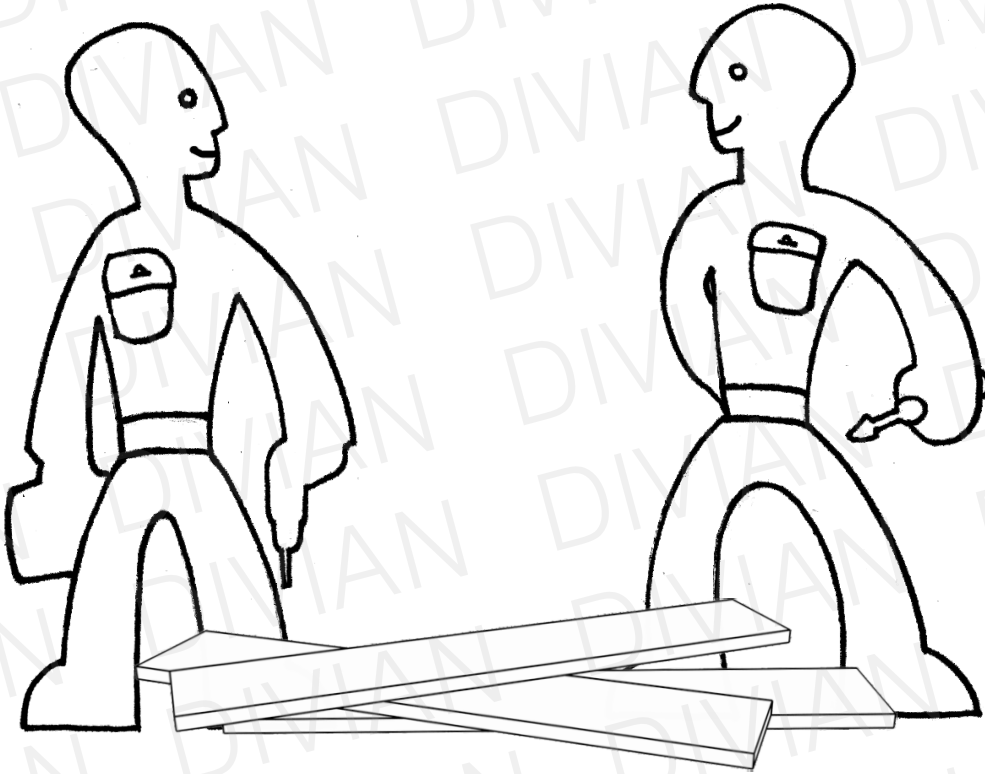


8 db

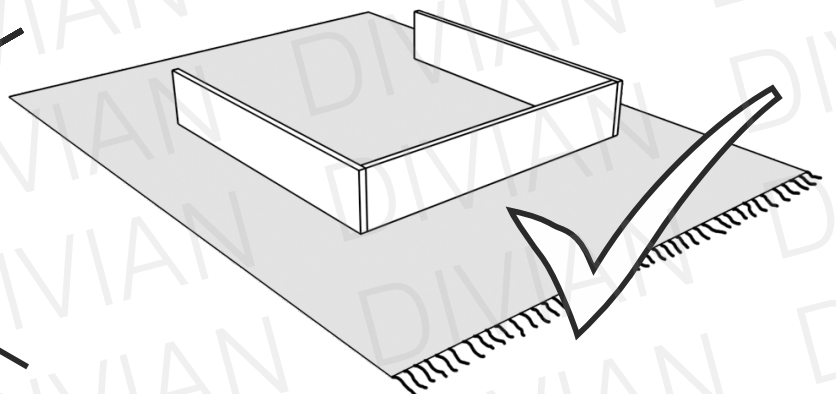
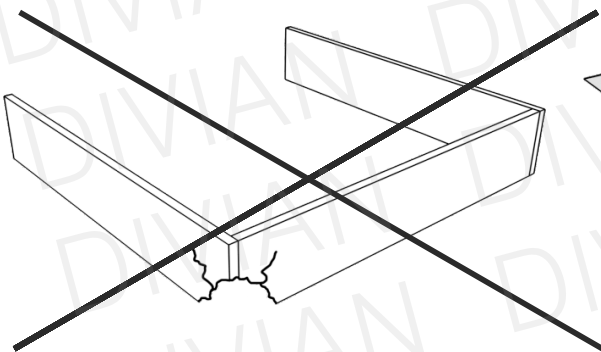
Szükséges szerszámok:



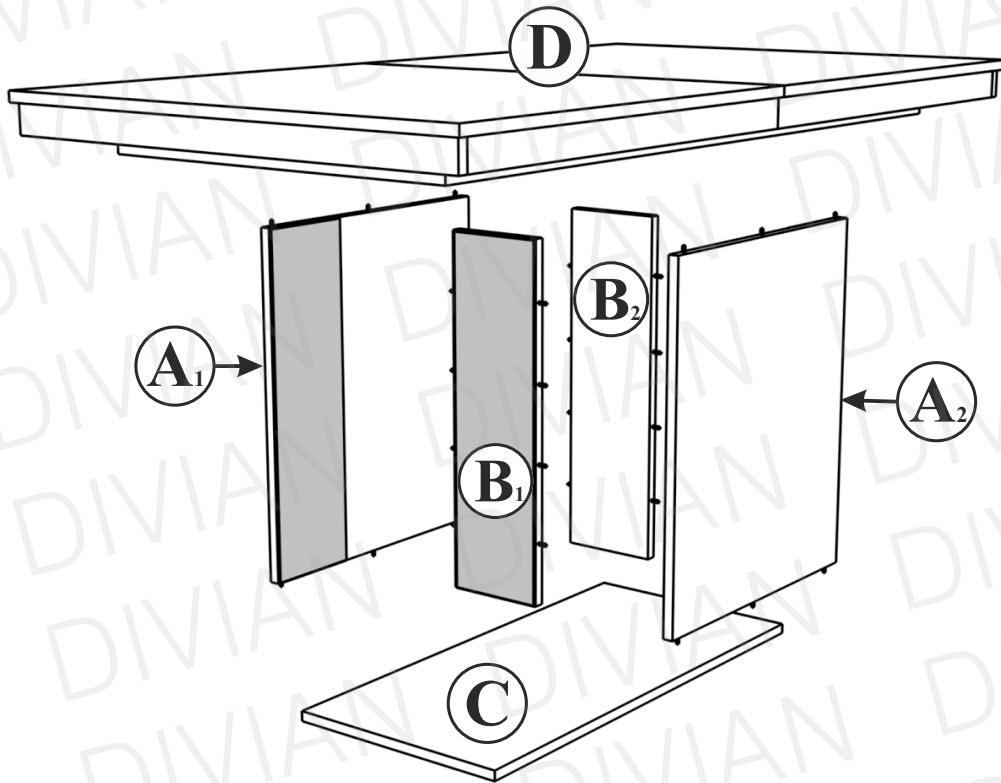
Ne egyedül végezze az összeállítást!



Óvja az elemeket a sérülésektől!



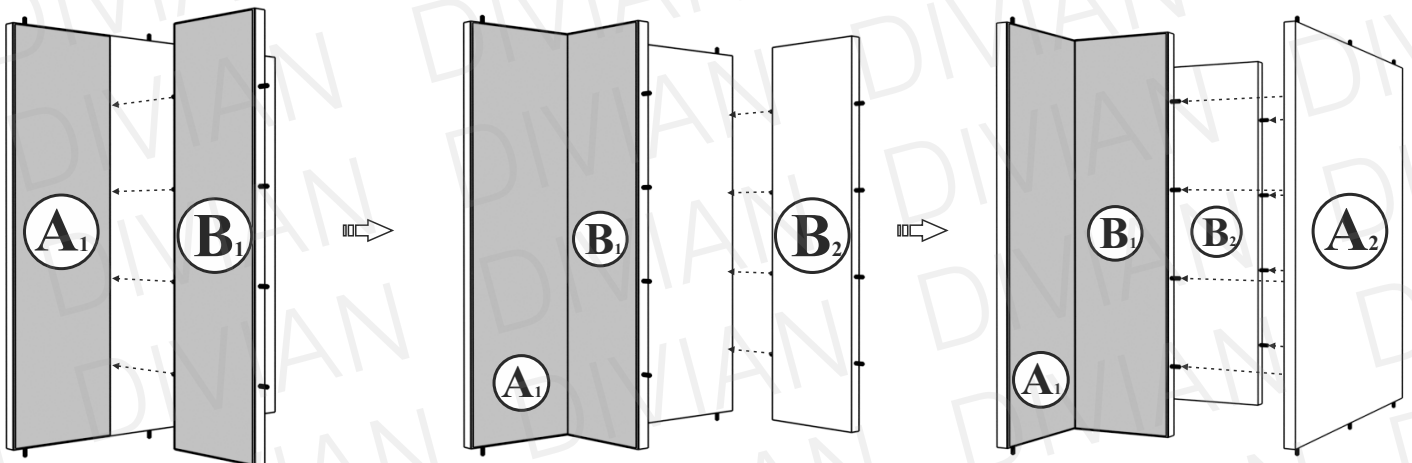
# ELEMEK



**i** Az elemek már tiplizve találhatóak a csomagban.

**1**

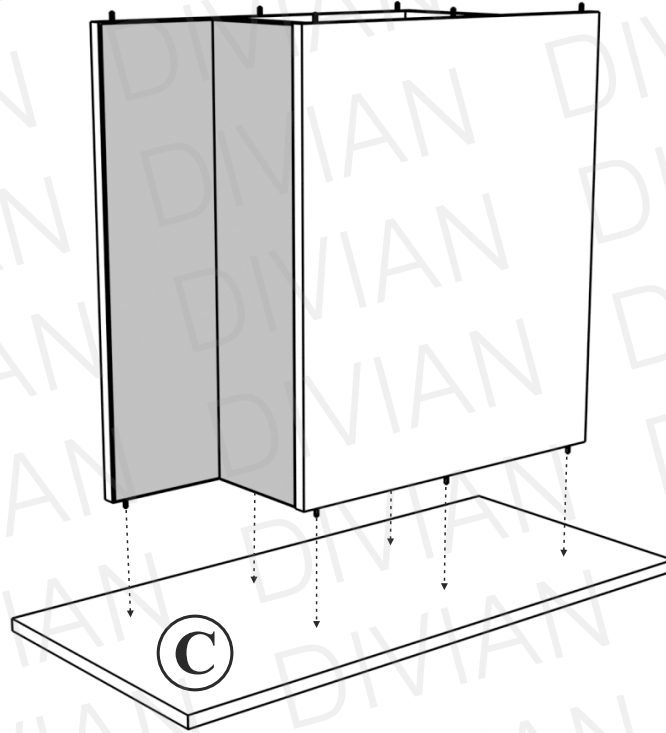
**i** Szorosan állítsa össze az elemeket, az előre behelyezett tiplik segítségével!



2

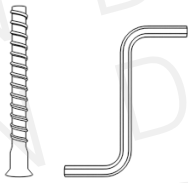
**i**

Szorosan állítsa össze az elemeket,  
az előre behelyezett tiplik segítségével!



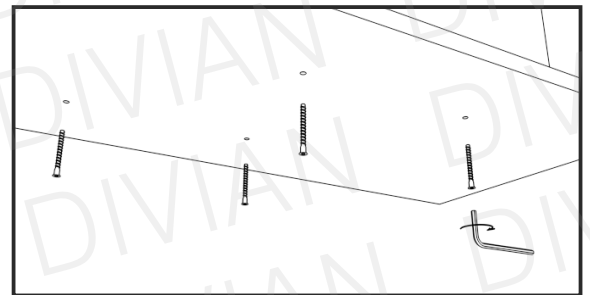
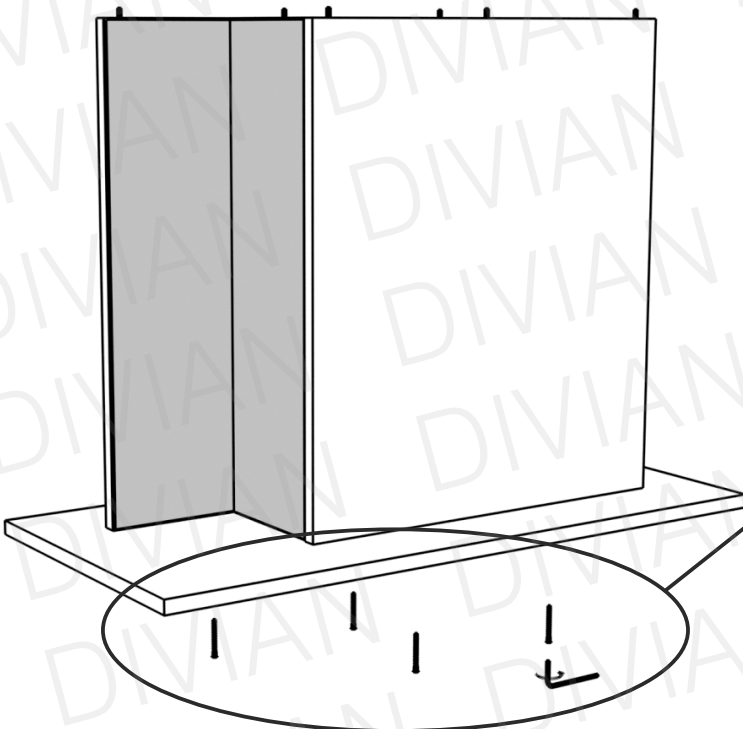
3

4x

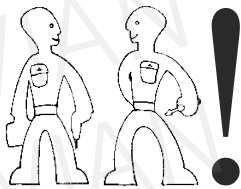


**i**

Alulról konfirmátor csavarokkal rögzítse!

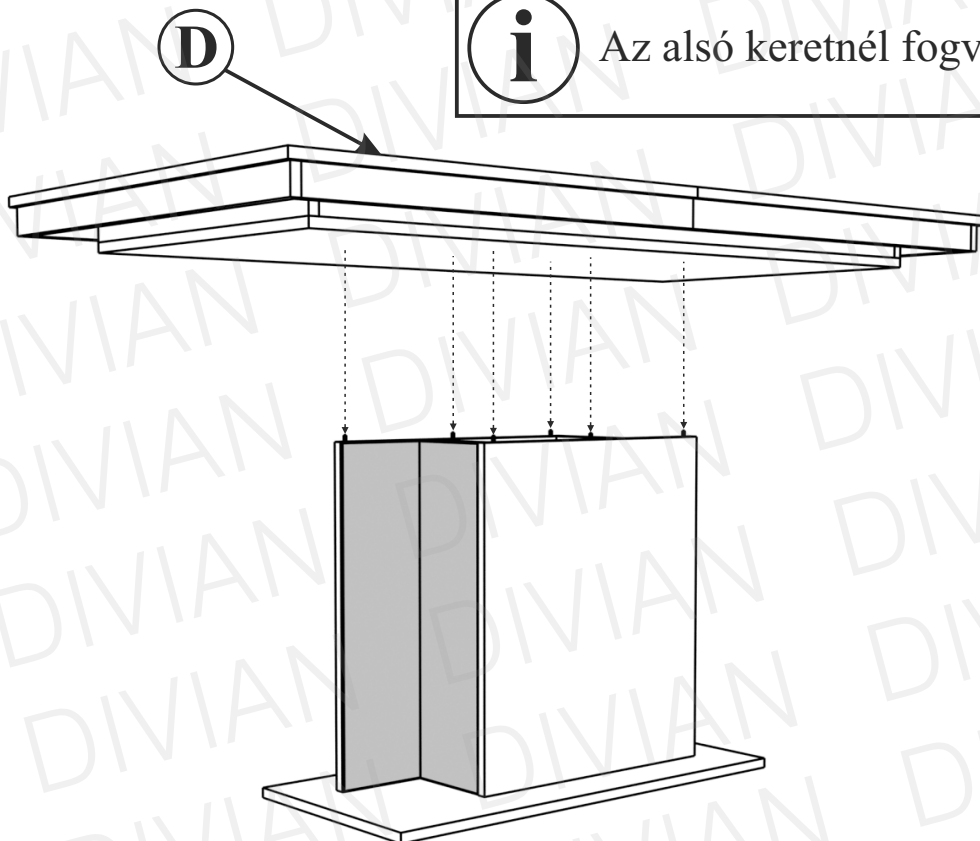


4

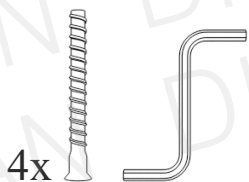


**i** Szorosan állítsa össze az elemeket, az előre behelyezett tiplik segítségével!

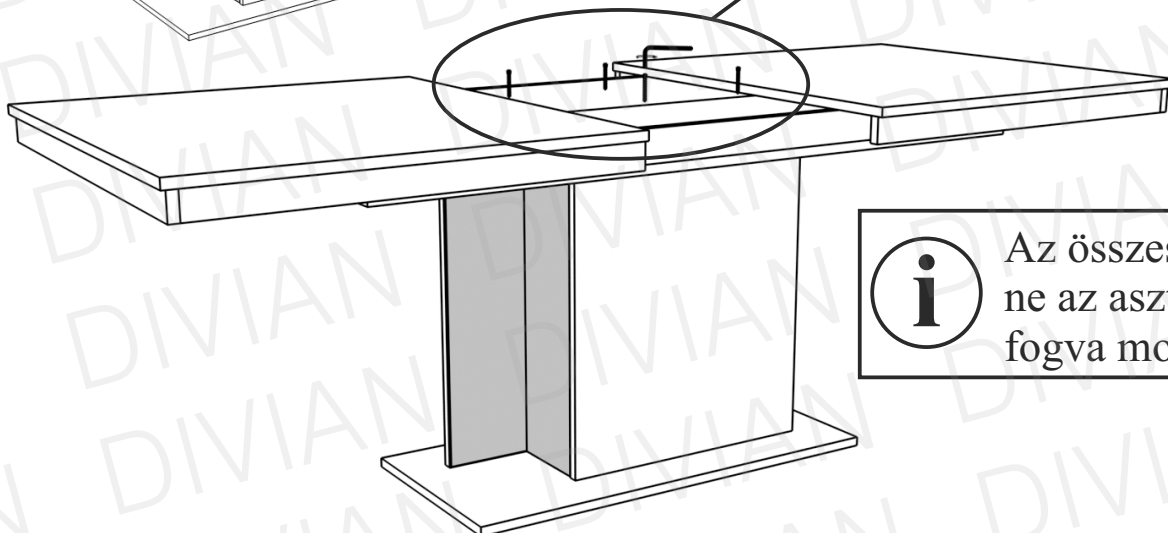
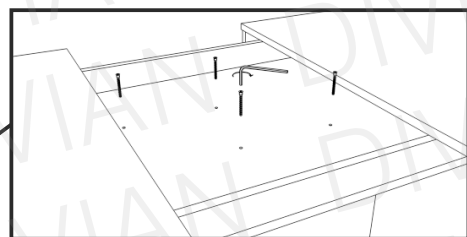
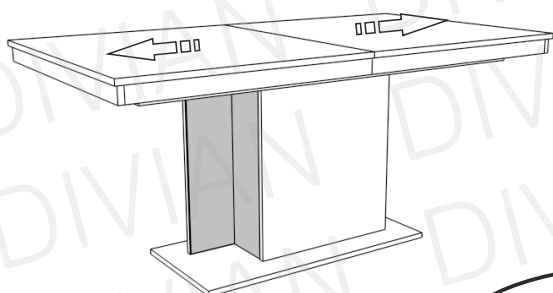
**i** Az alsó keretnél fogva emelje!



5



**i** Nyissa ki az asztalt, és felülről confirmátor csavarokkal rögzítse az asztallapot!



**i** Az összeszerelt asztalt ne az asztallapnál fogva mozgassa!