

SAROKPOLC

és magasítók



SZERELÉSI ÚTMUTATÓ

Sarokpolc csomag tartalma:



tipli 15db



Konfirmátor csavar 28db



4,5x30 csavar 5 db
Lábhoz: 12 db

Magasítók csomag tartalma:



tipli:

Felső magasító: 6 db
Alsó magasító: 4 db



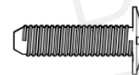
Konfirmátor csavar:
Felső magasító: 14 db
Alsó magasító: 9 db



4,5x30 csavar:
Felső magasító: 2 db
Alsó magasító: 2 db

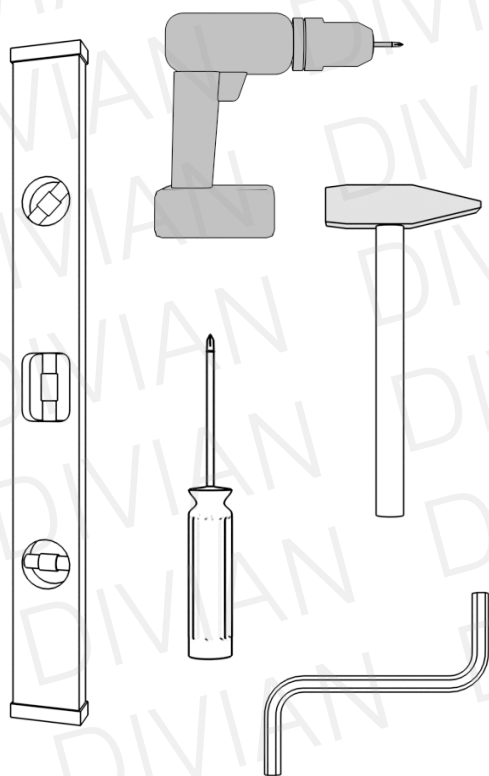


bútorösszehúzó M5x30:
Felső magasító: 2 db
Alsó magasító: 2 db

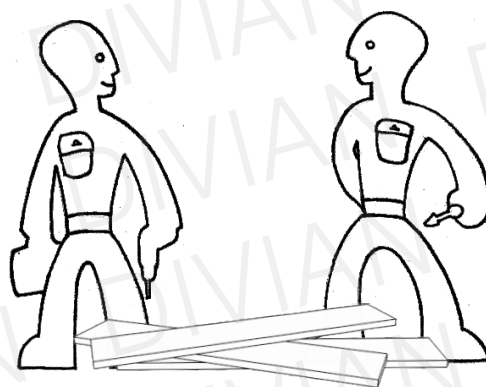


bútorösszehúzó M4x12:
Felső magasító: 2 db
Alsó magasító: 2 db

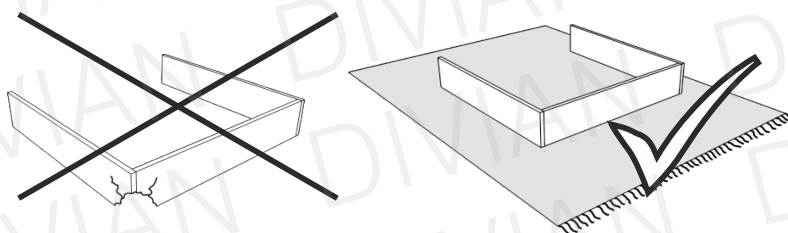
Szükséges szerszámok:



Ne egyedül végezze az összeállítást!

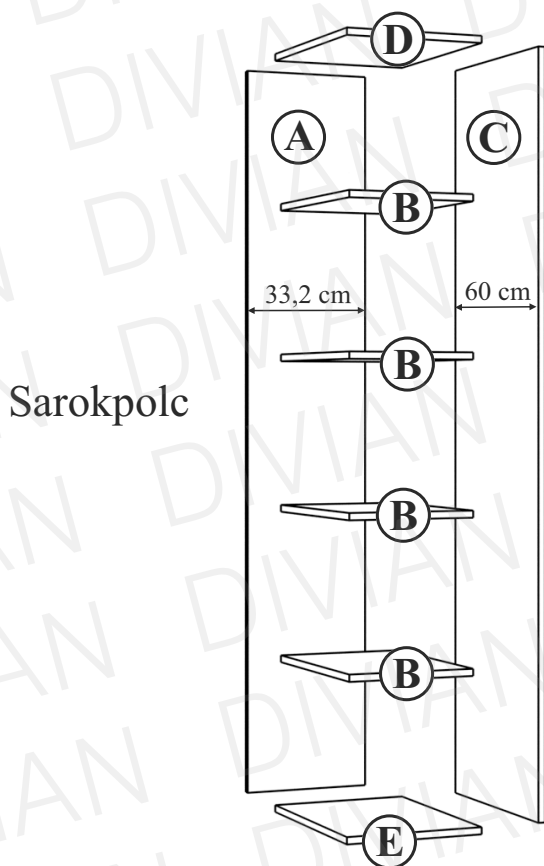


Óvja az elemeket a sérülésektől!

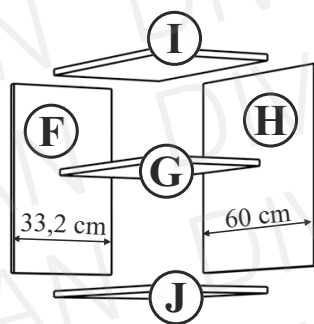


A csomagok több alkatrészt tartalmazhatnak, mint amennyire szüksége van!

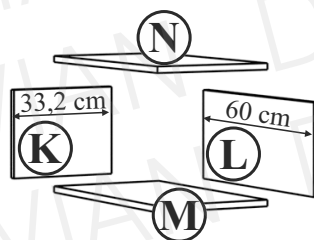
ELEMEK



Sarokpolc



Felső magasító



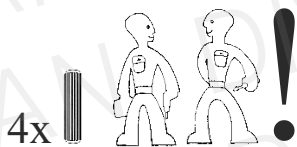
Alsó magasító



Lábak

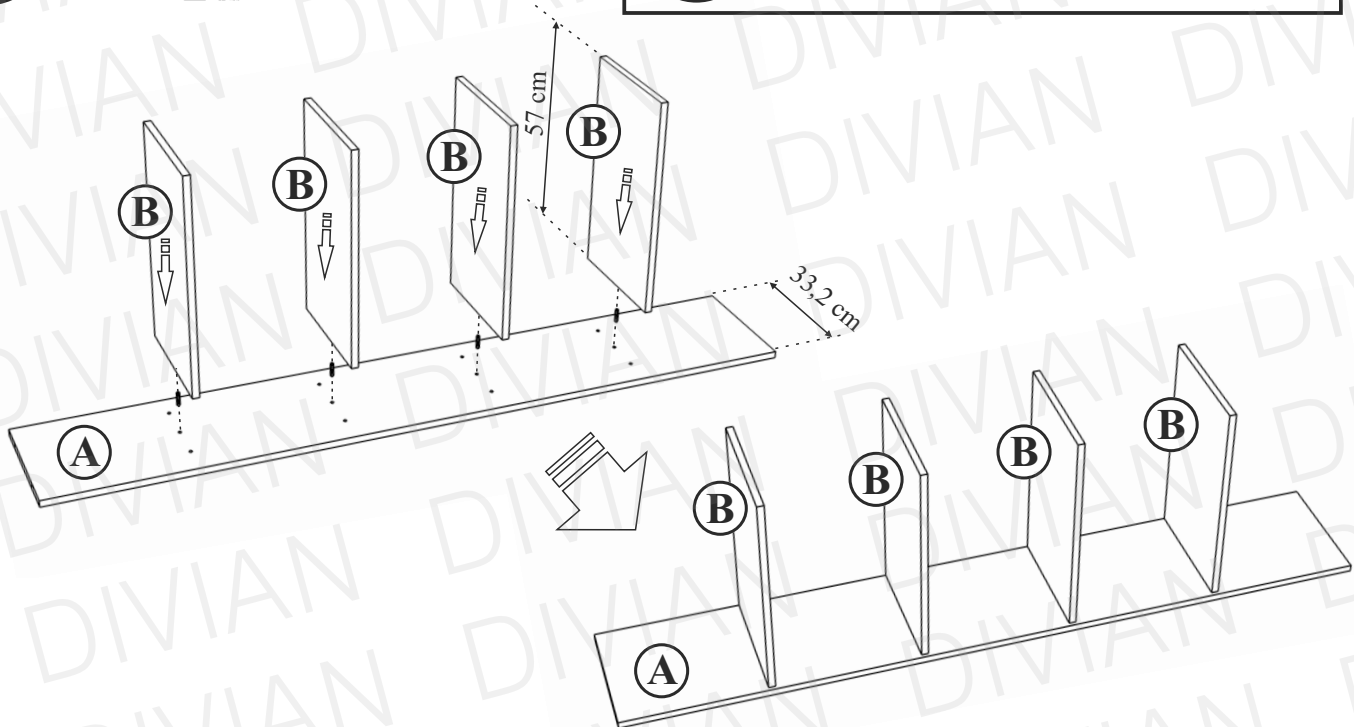
i Sarokpolc szerelése: 1.-11. pontig.
 Felső magasító szerelése: 12.-21. pontig.
 Alsó magasító szerelése: 22.-30. pontig.

1



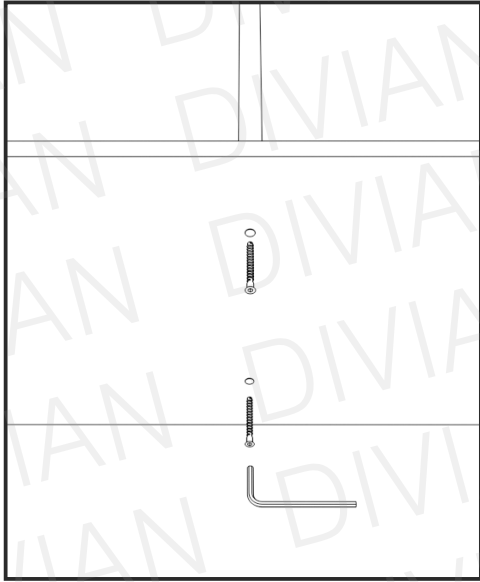
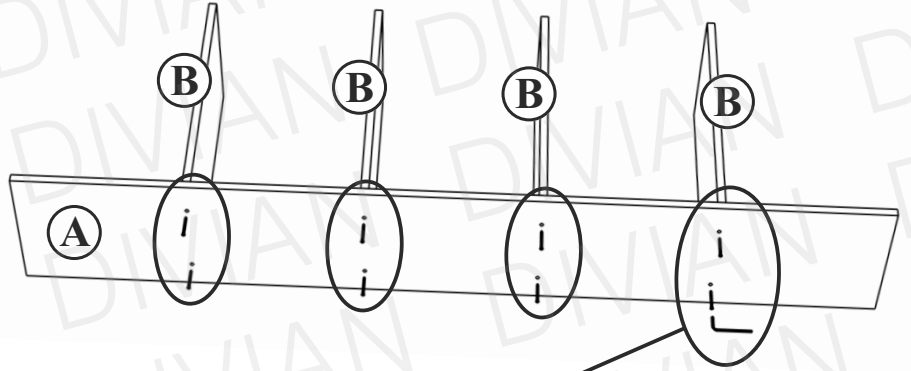
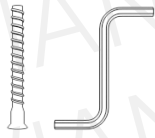
i

Az elemeket fektetve szereljük.



2

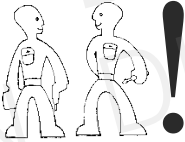
8x



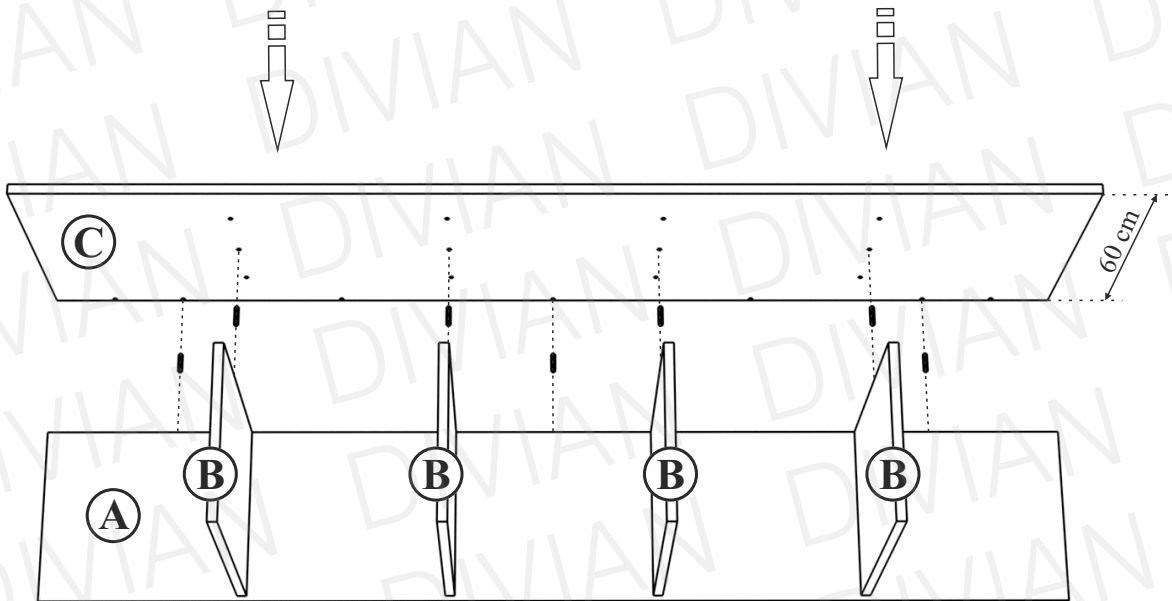
Az elemeket fektetve szereljék.
Szorosan állítsák össze!

3

7x

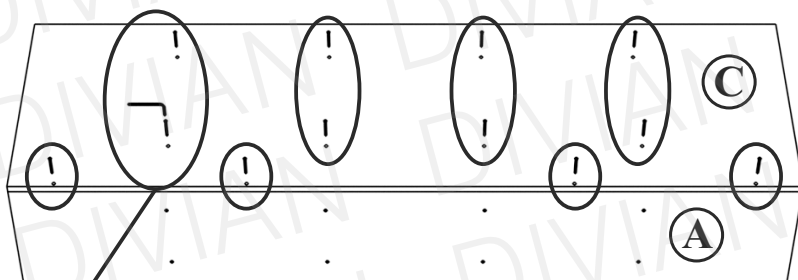
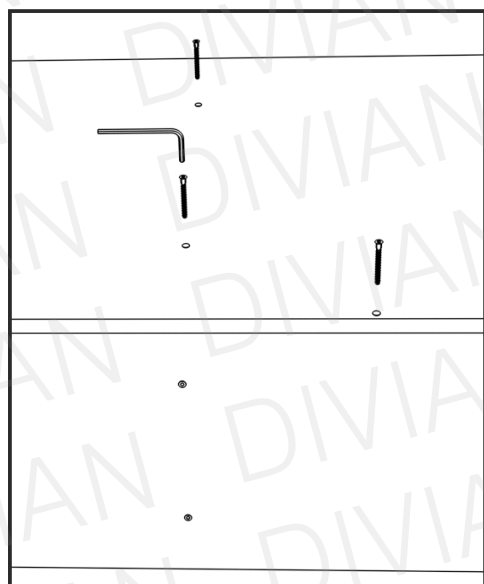
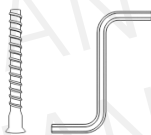


Az elemeket fektetve szereljék.
Szorosan állítsák össze!



4

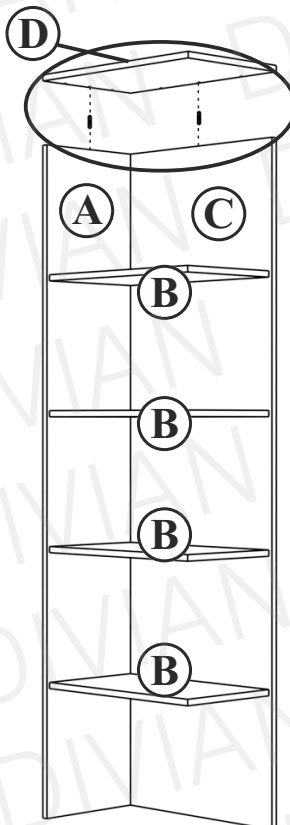
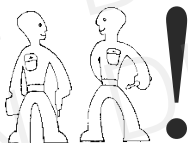
12x



i A konfirmátor csavarokat jól húzzák meg, hogy a gardróbhoz illesztésnél ne okozzon hézagot az elemek között.

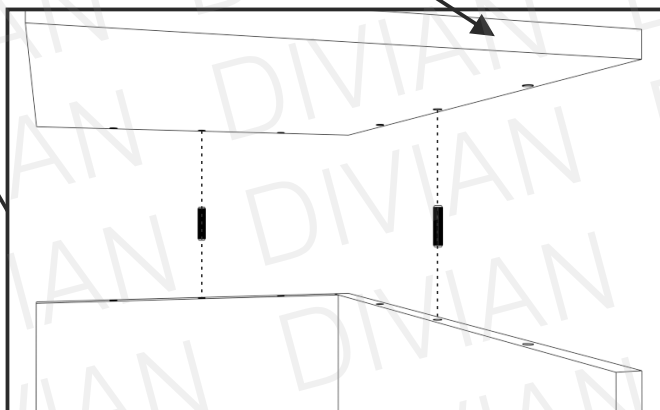
5

2x



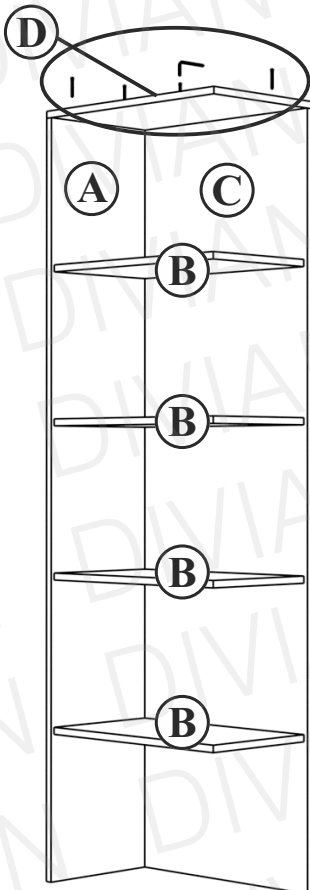
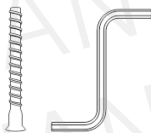
i A lábak felszerelésének helyei, a pontozások mindenképpen kifelé nézzenek!

Pontozás a külső oldalon!

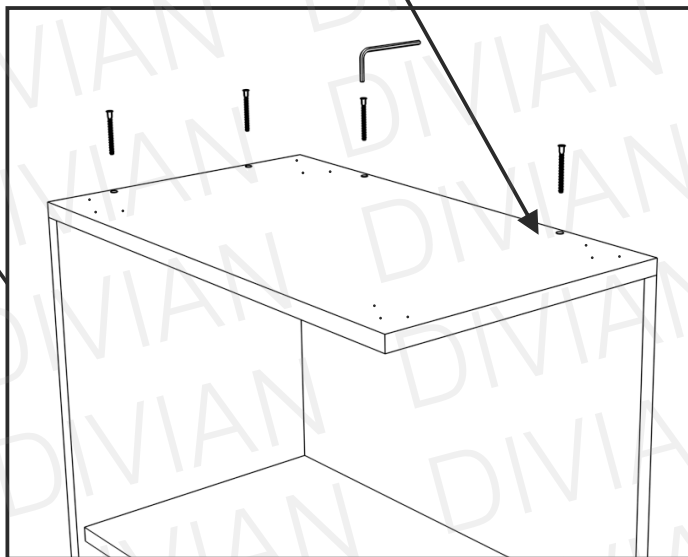


6

4x

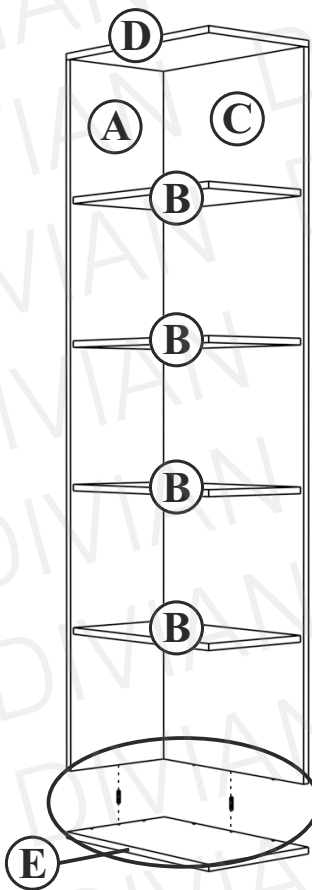
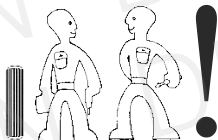


Pontozás a külső oldalon!

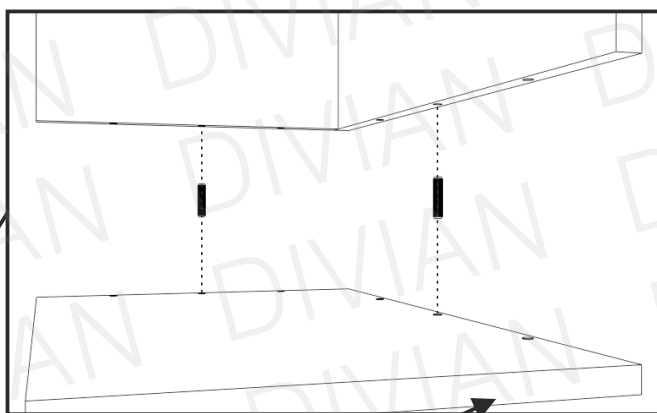


7

2x

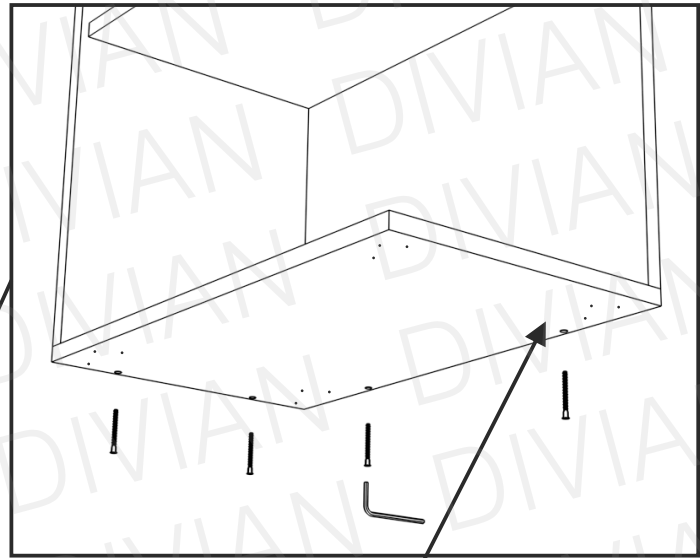
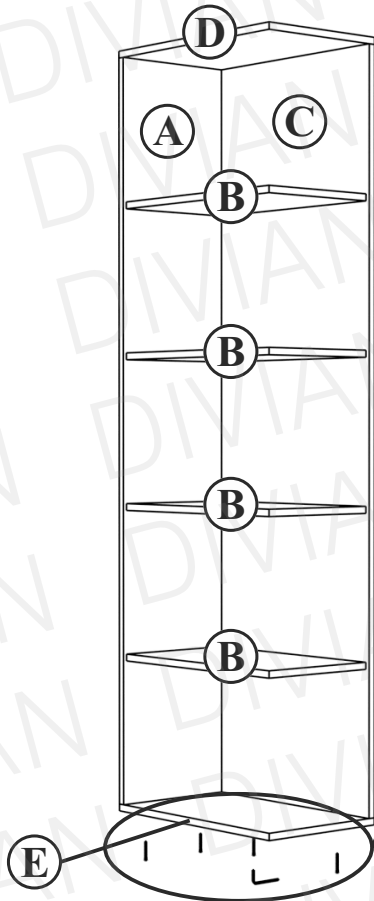
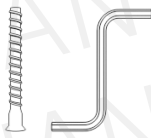


Pontozás a külső oldalon!



8

4x

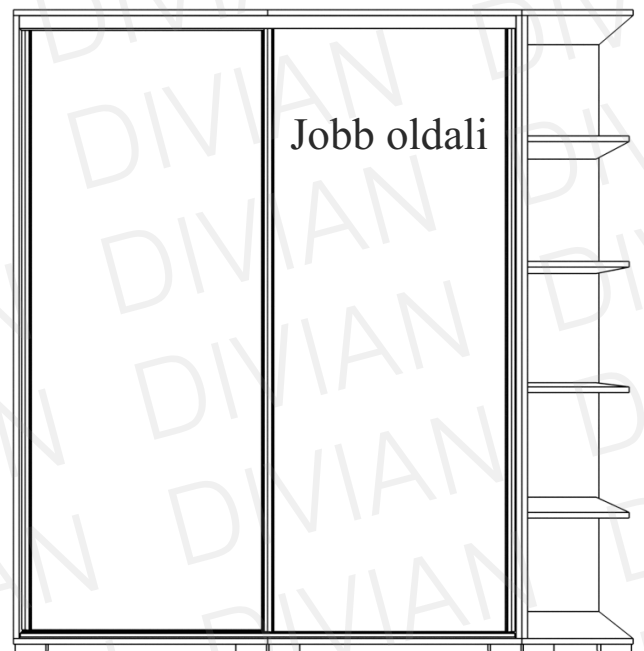
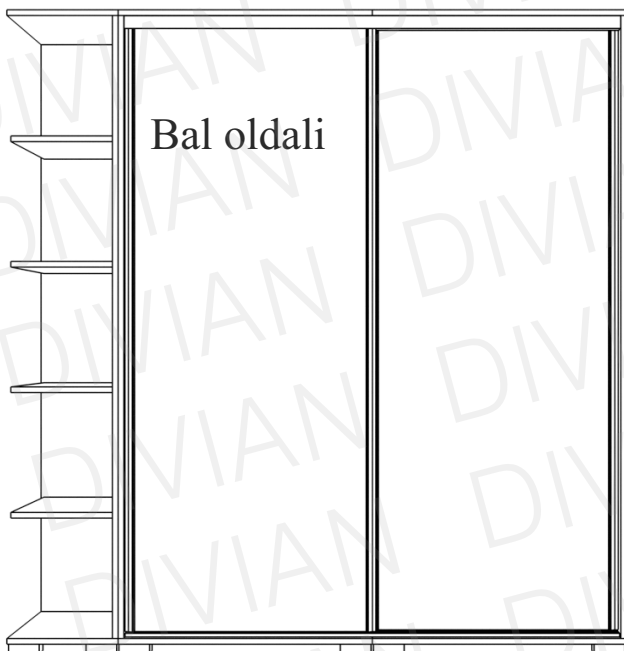


Pontozás a külső oldalon!

9

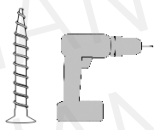
i

A lábak felszerelése előtt ellenőrizték, hogy a gardrób melyik oldalára szeretnék helyezni a sarokpolcot!
Amennyiben alsó magasztót is vásároltak, akkor hagyják ki a 10-21. pontot, és lapozzanak az 22. ponthoz.
Onnan folytassák a szerelést.

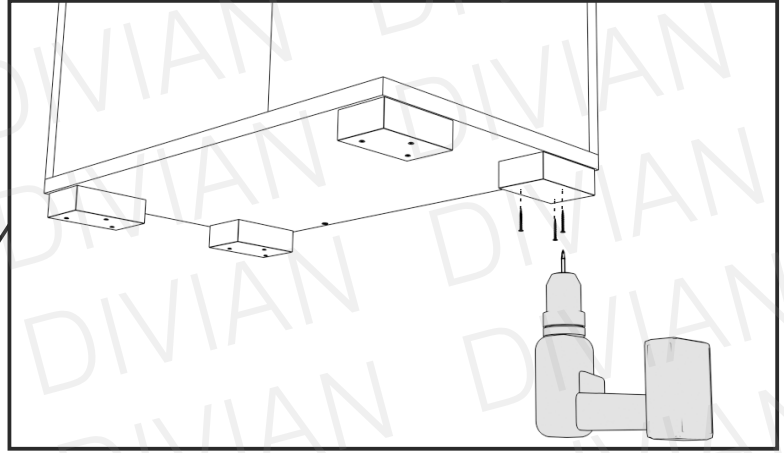
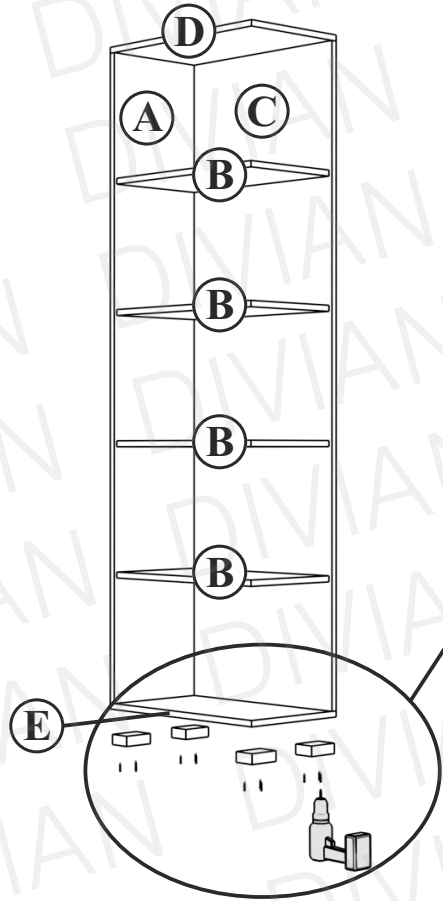


10

12x

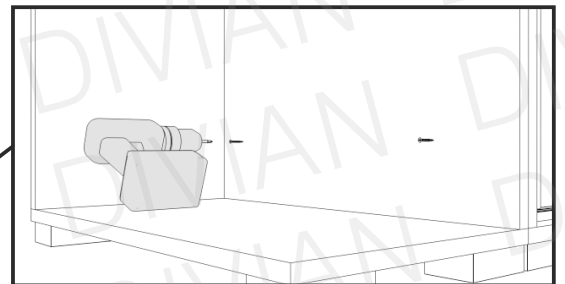
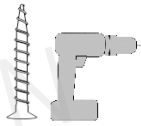


A kiválasztott oldal után, szerelje fel a lábakat a mellékelt csavarok segítségével.



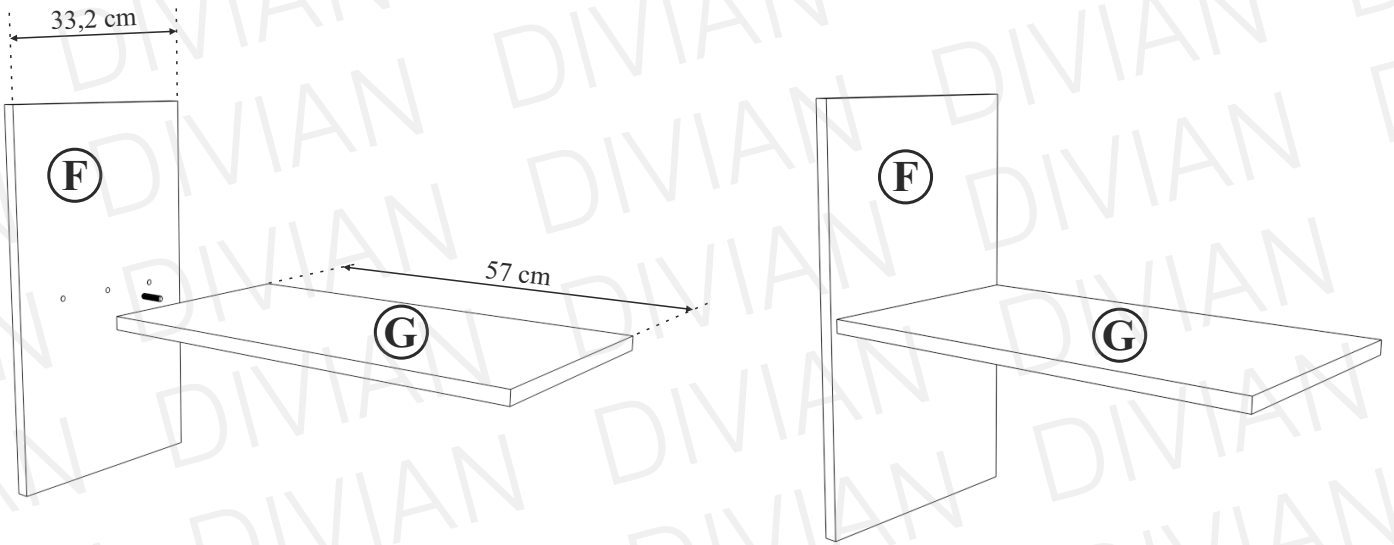
11



5x

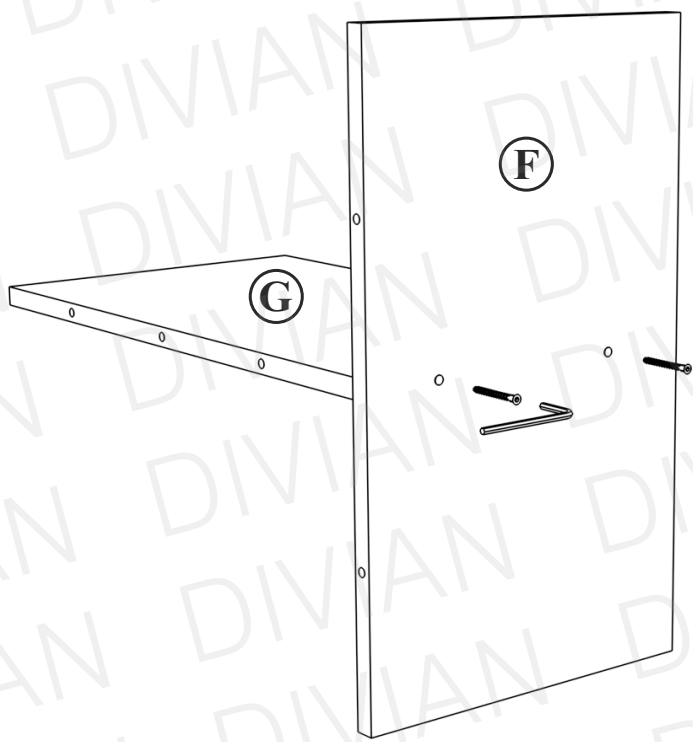


12 1x 

Felső magasító

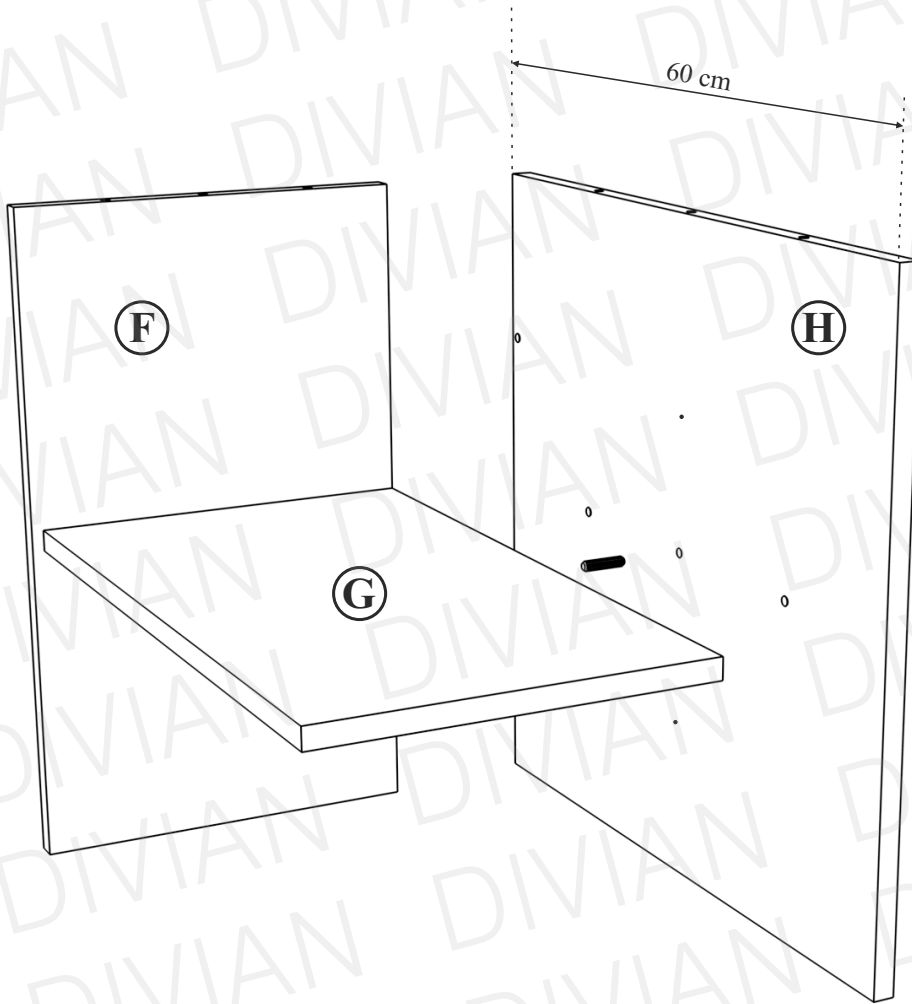


13 2x  



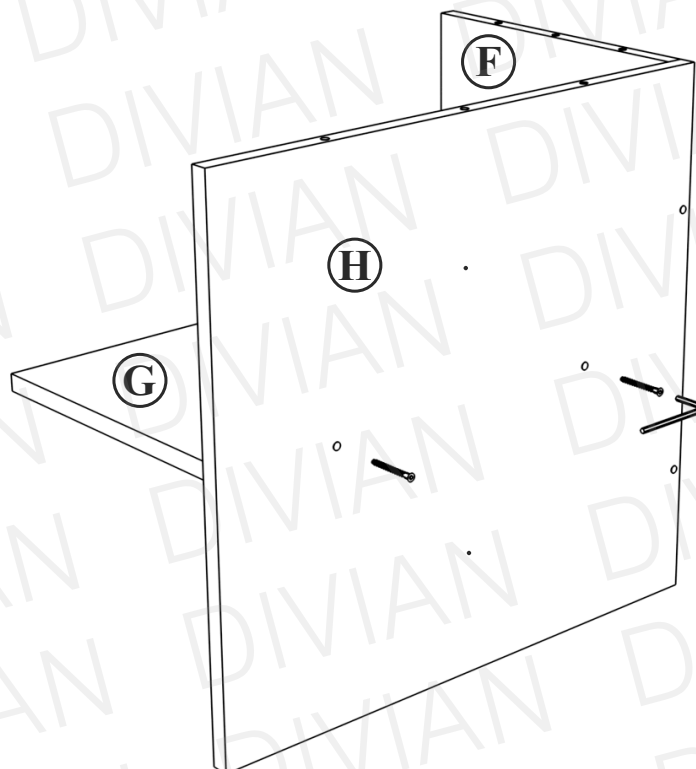
14

1x

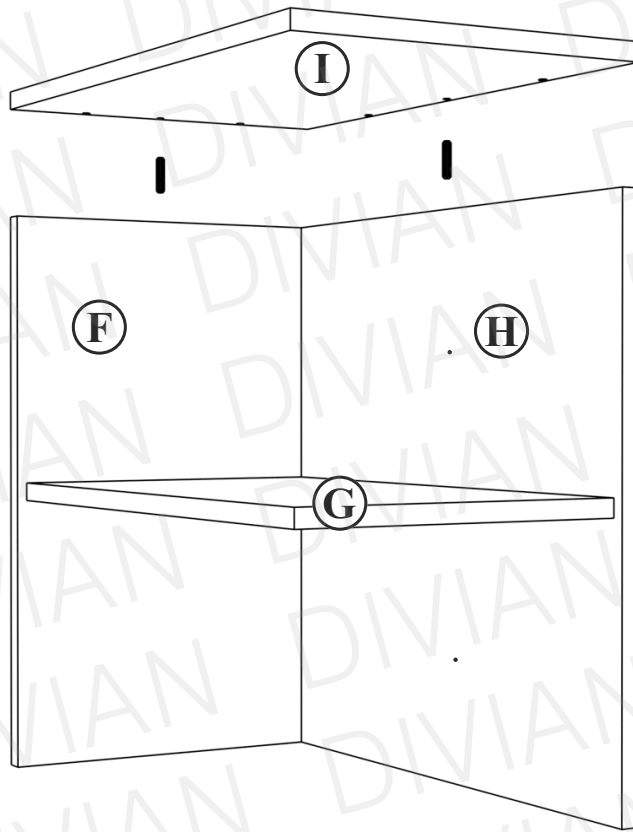




15

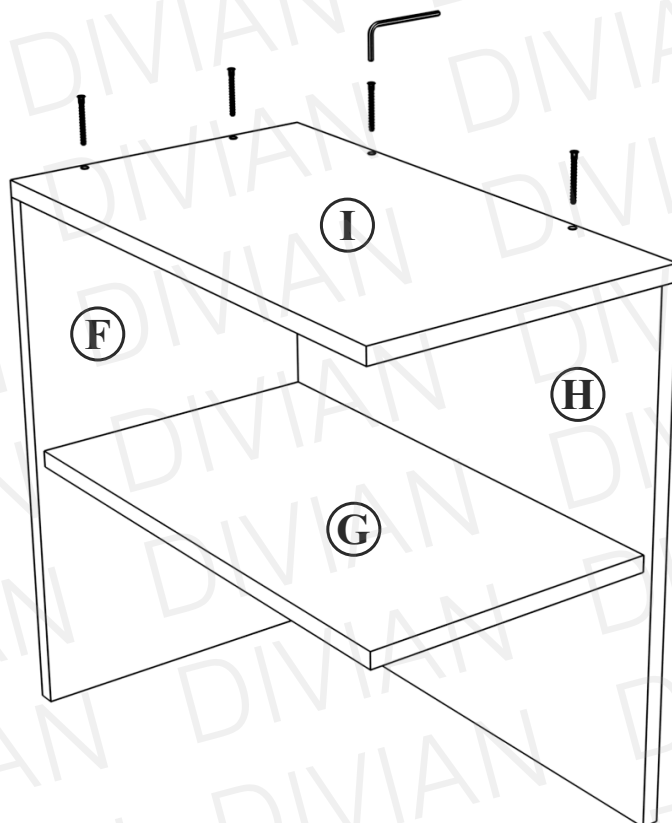
4x



16 2x 

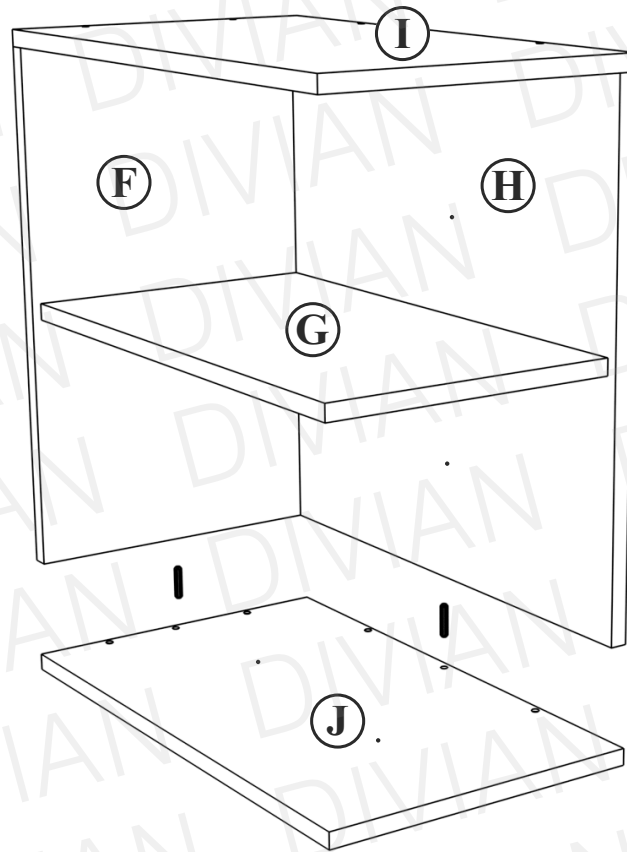


17 4x  



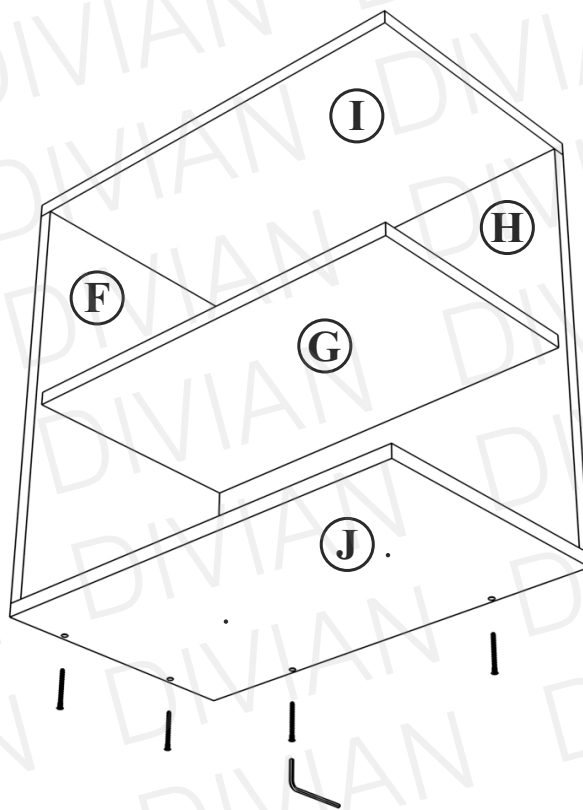
18

2x



19

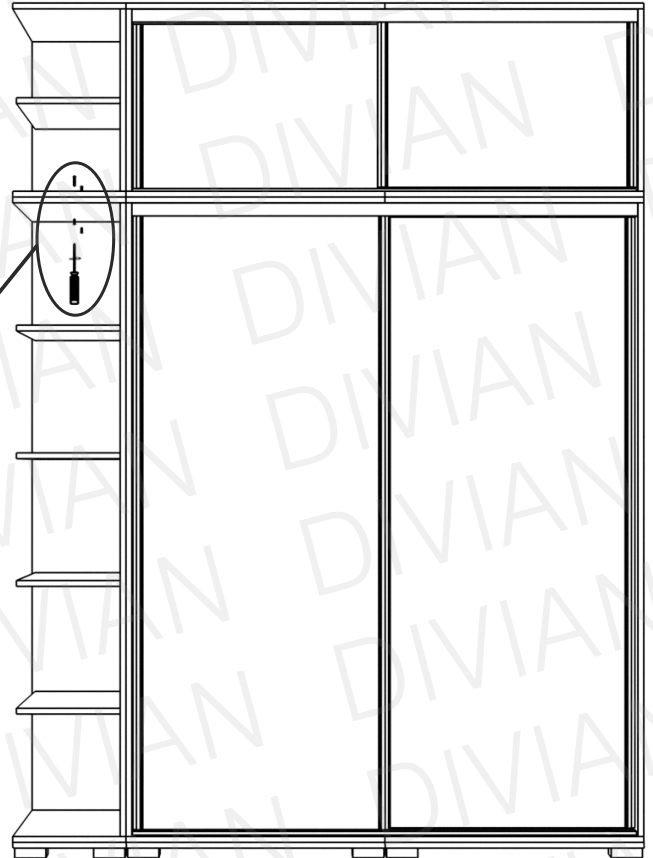
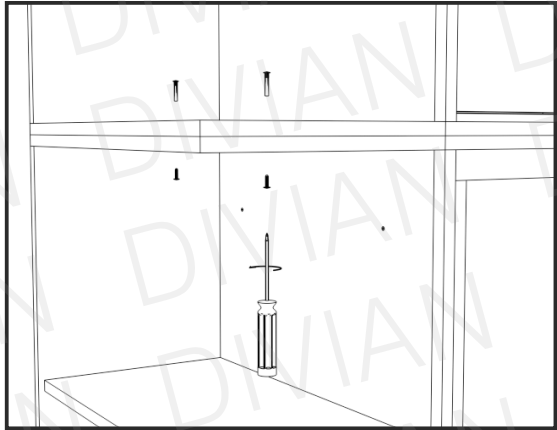
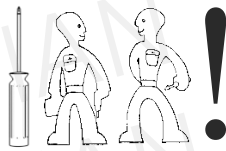
4x



20

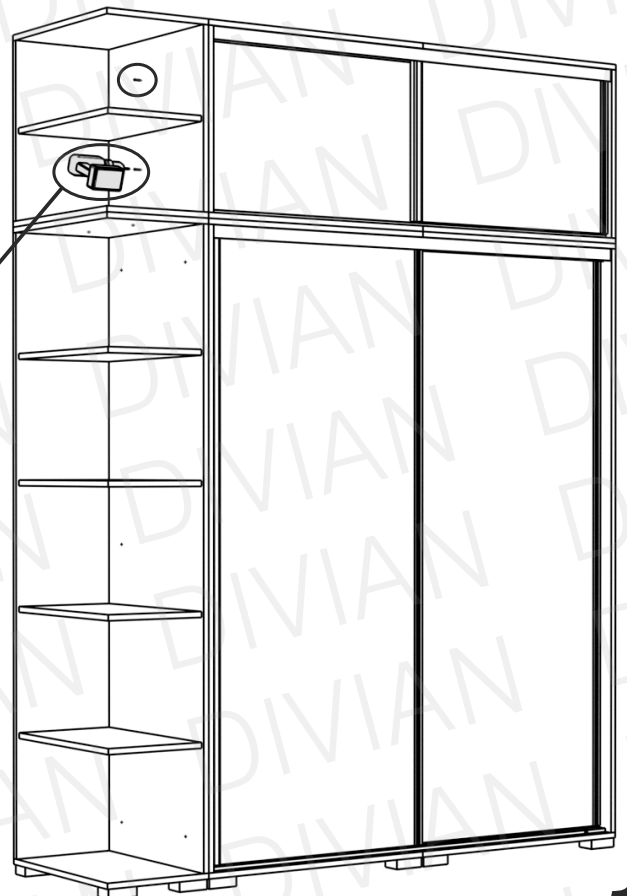
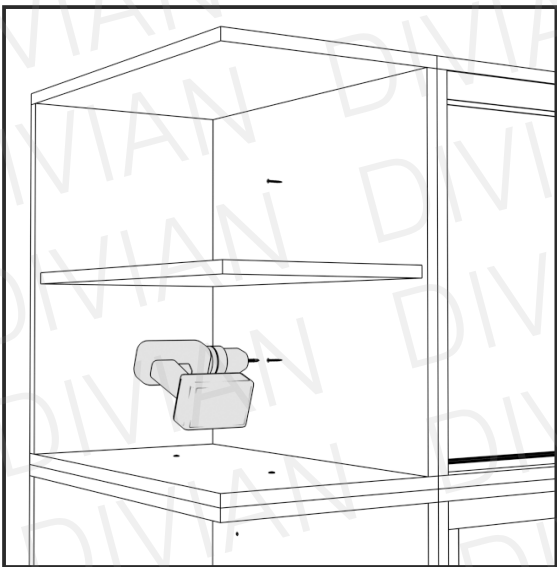
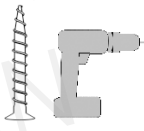
2x M5x30

2x M4x12



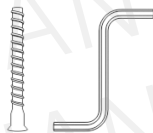
21

2x

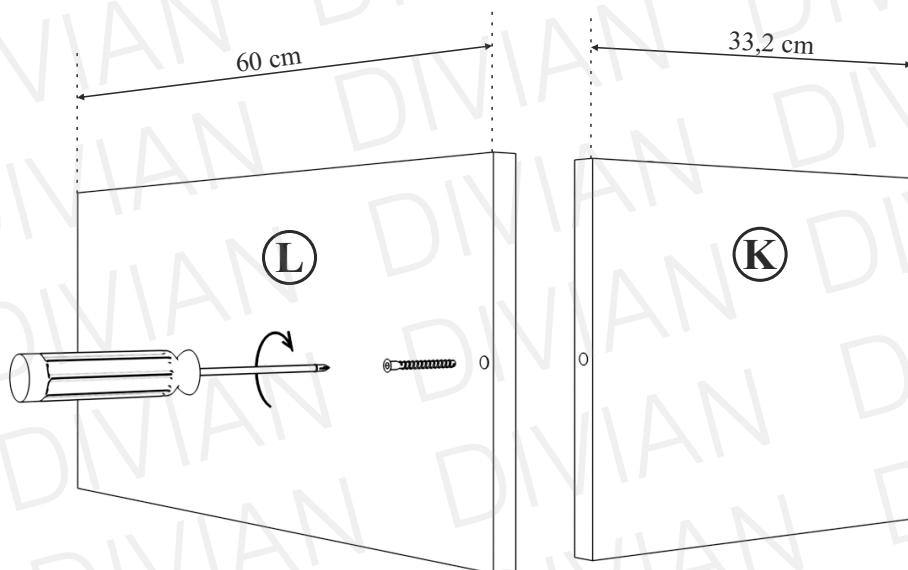


22

1x



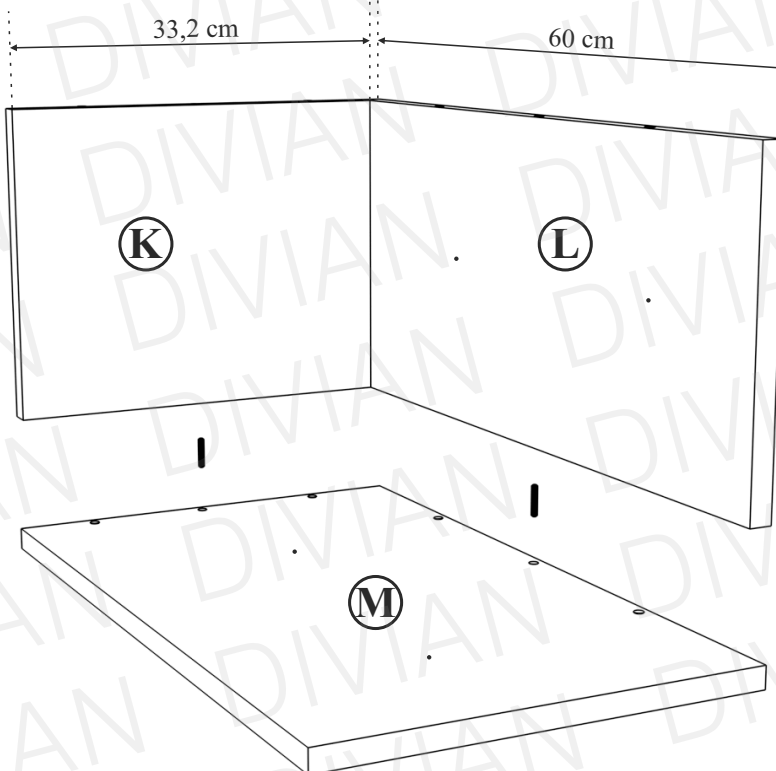
Alsó magasító

**23**

2x

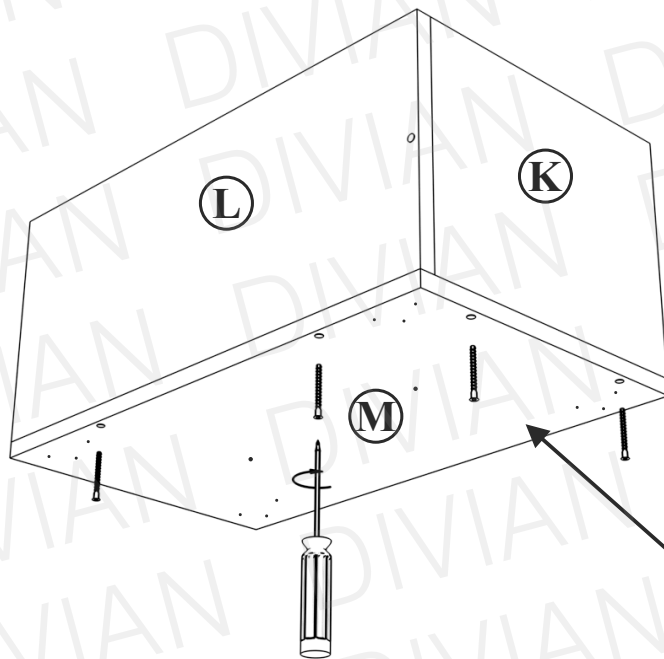
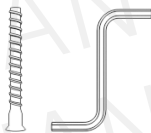


A lábak felszerelésének helyei, a pontozások mindenképpen kifelé nézzenek!



24

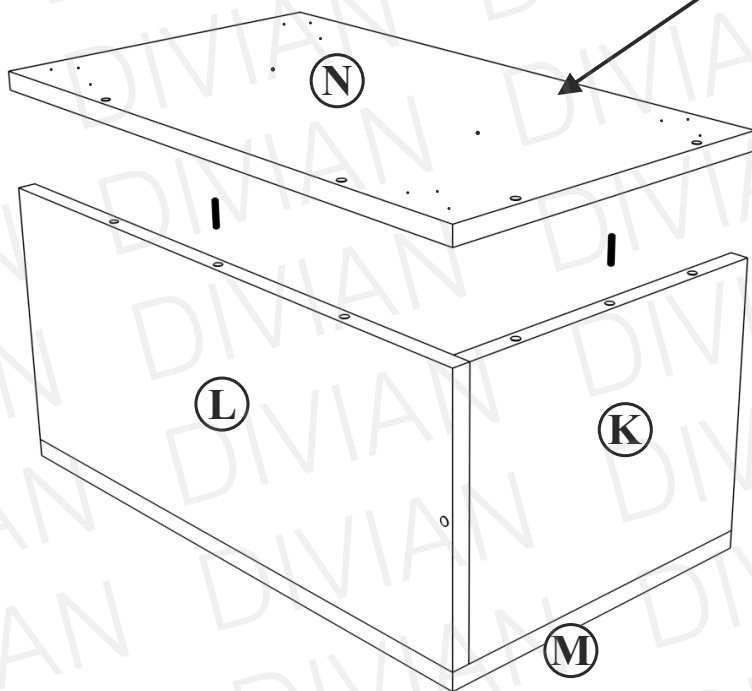
4x



Pontozás a külső oldalon!

25

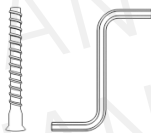
2x



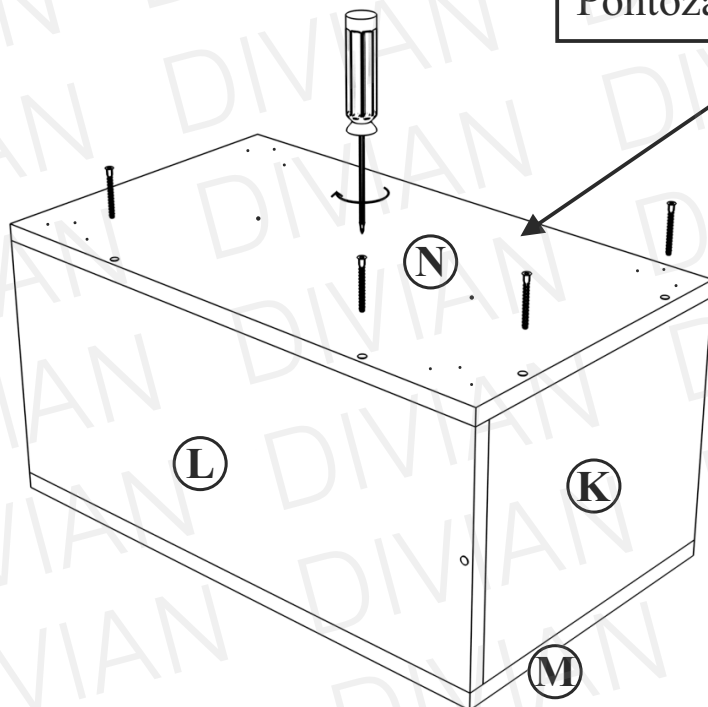
Pontozás a külső oldalon!

26

4x



Pontozás a külső oldalon!



27

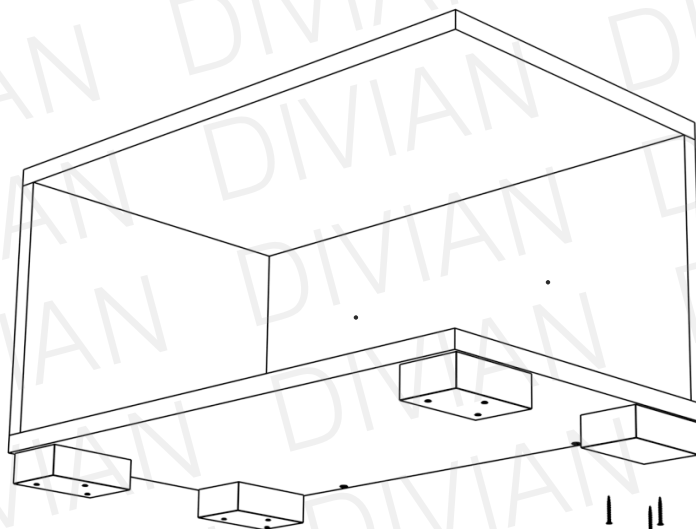
i

A lábak felszerelése előtt ellenőrizték, hogy a gardrób melyik oldalára szeretnék helyezni a sarokpolcot!



28

12x



29

2x

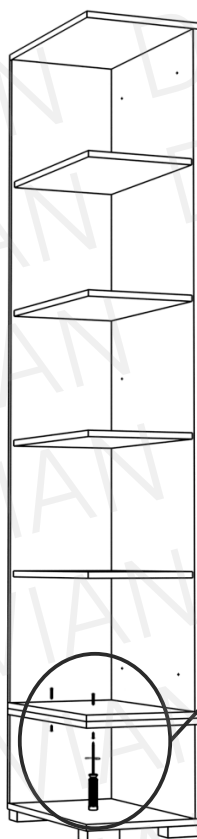
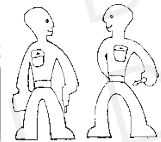


M5x30

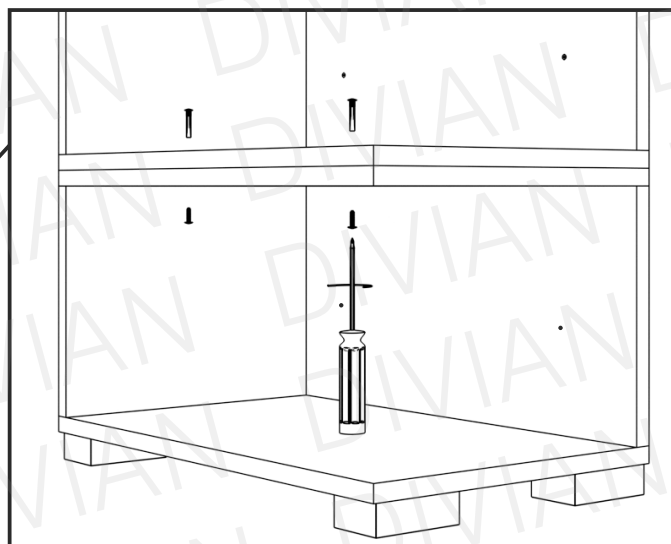
2x



M4x12



A korábbi pontok alapján felépített sarokpolc elemet emeljék az alsó magasztóra, és rögzítsék egymához őket bútörösszehúzó segítségével.



30

7x

