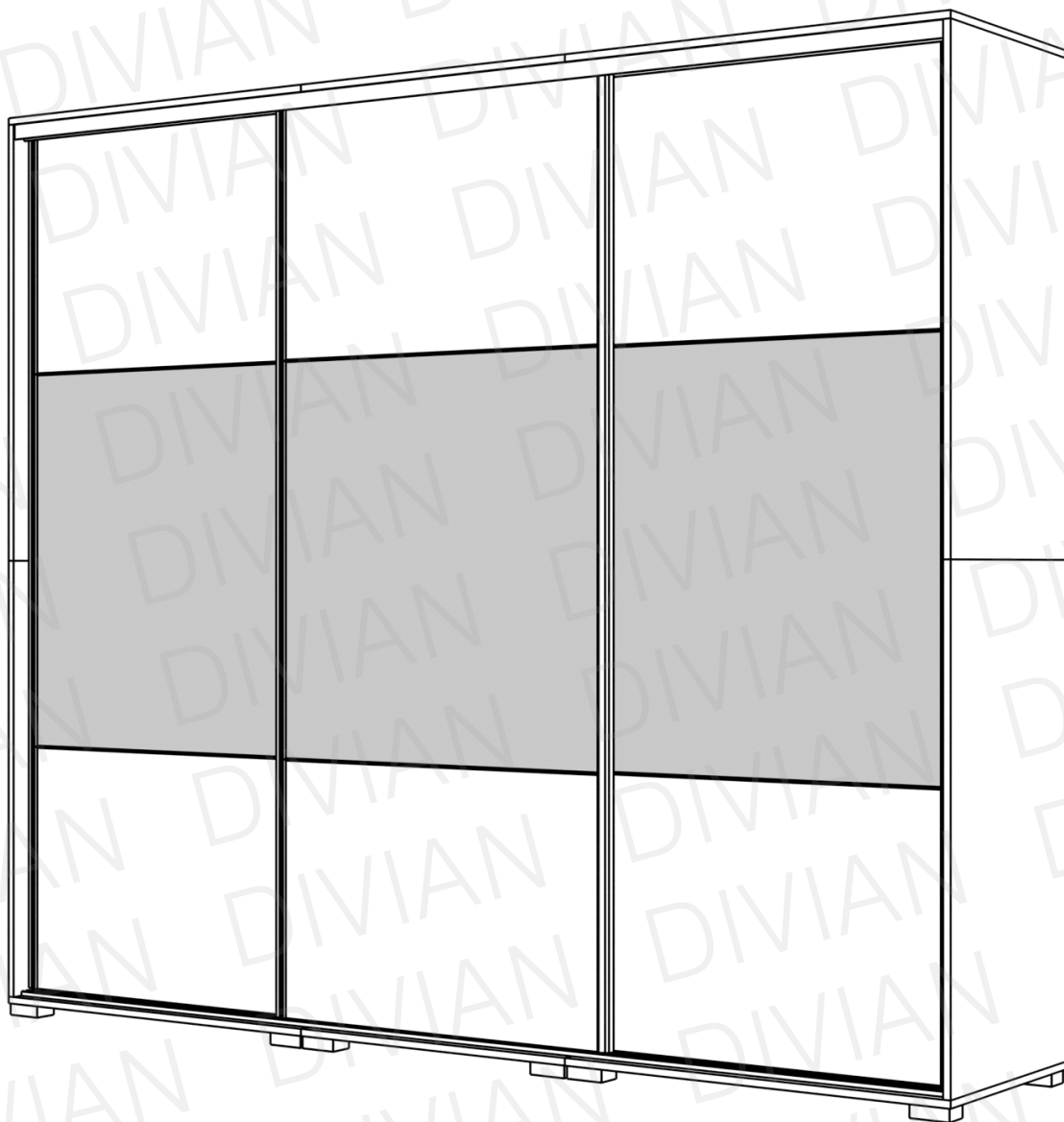


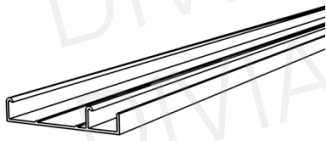
BOSTON

279 cm 3 ajtós



SZERELÉSI ÚTMUTATÓ

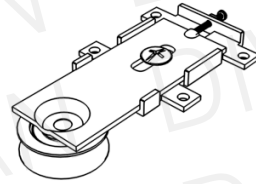
Tolóajtó csomag tartalma:



alsó sín 1db



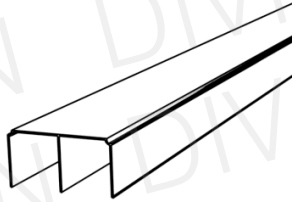
12db



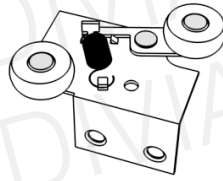
alsó görgő 6db



24db



felső sín 1db



felső görgő 6db



18db

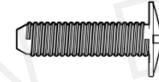


fékek 6db

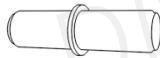
Gardrób csomag tartalma:



bútorösszehúzó M5x30 22db



bútorösszehúzó M4x12 22db



polctartó 32db

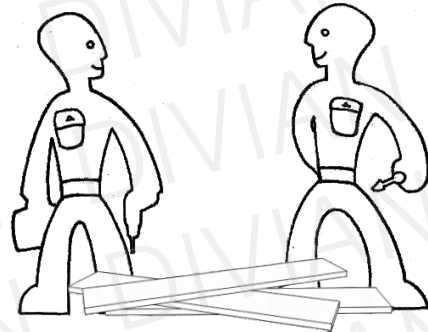
A ruhalift szerelését a ruhalift csomagjában találja!

Fiókkonténer tartalma:

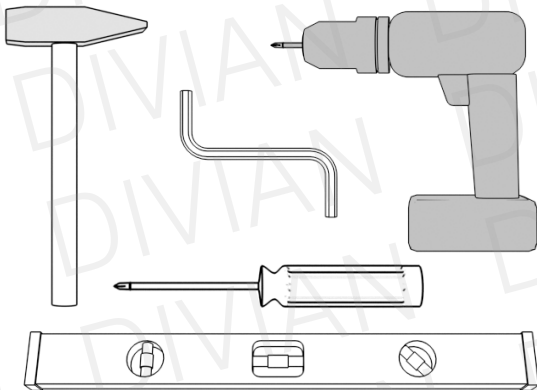


4x30mm 4db

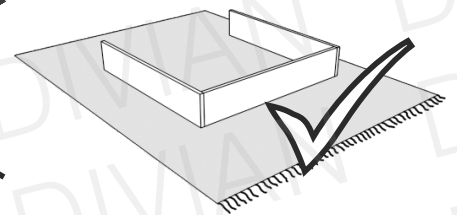
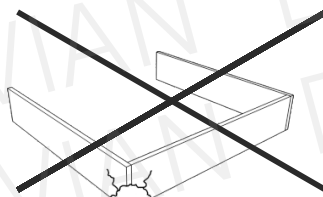
Ne egyedül végezze az összeállítást!



Szükséges szerszámok:

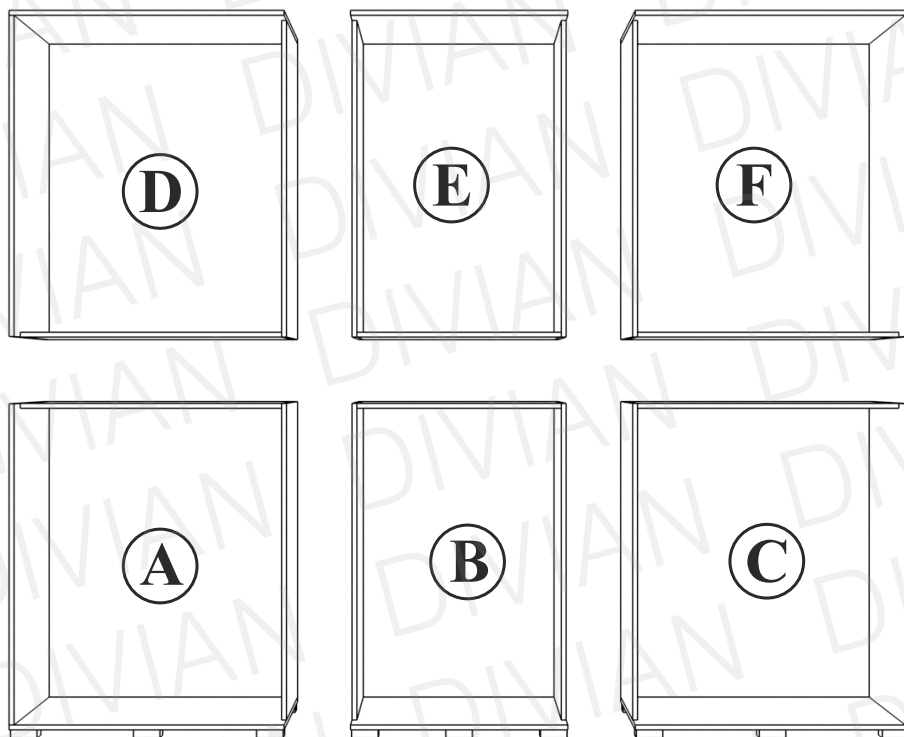


Óvja az elemeket a sérülésektől!



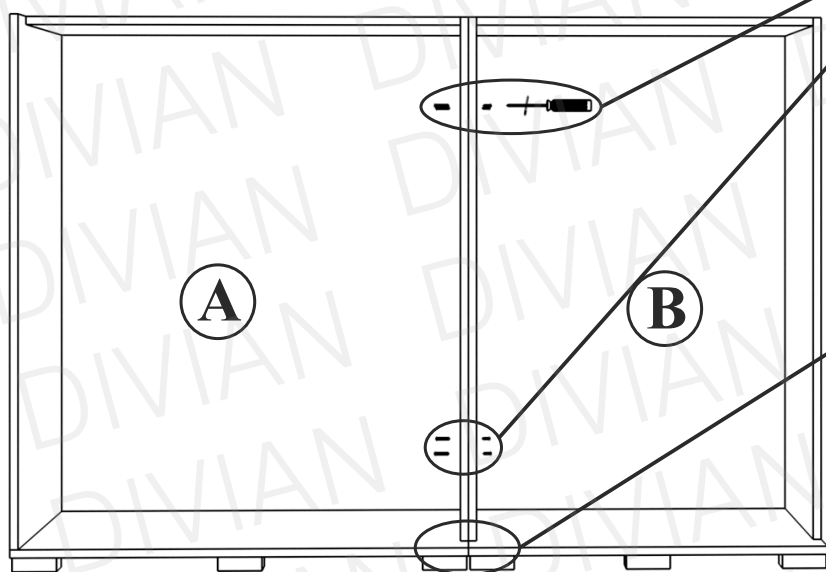
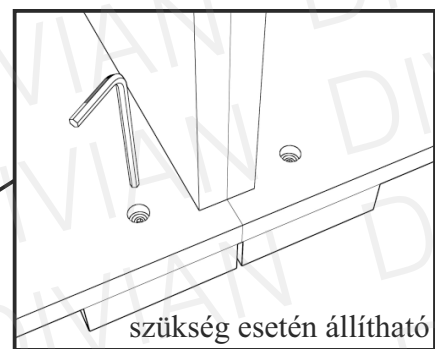
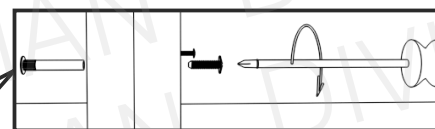
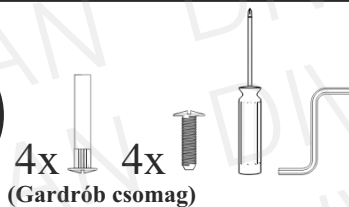
A csomagok több alkatrészt tartalmazhatnak, mint amennyire szüksége van!

1



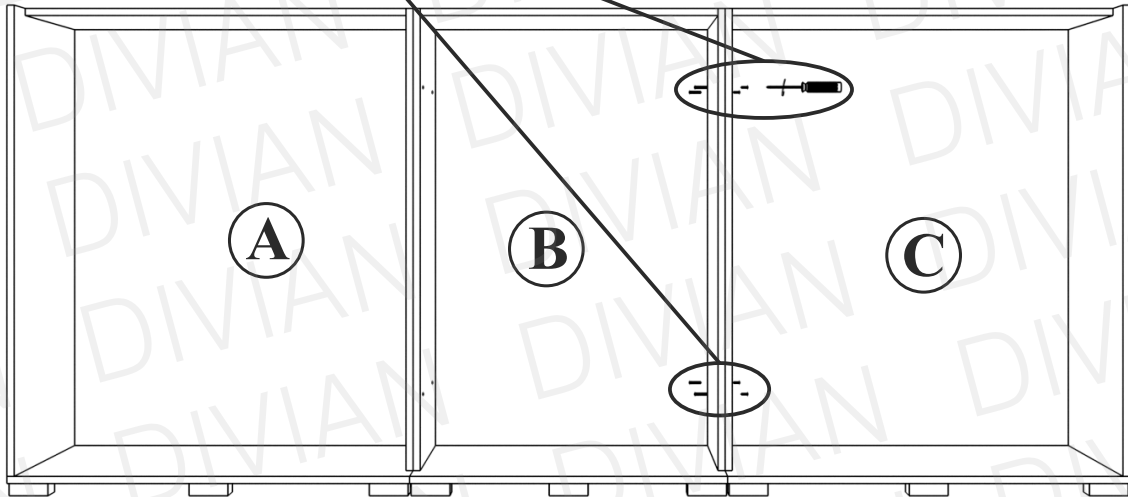
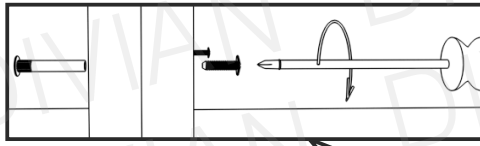
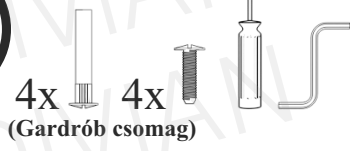
i A nem rögzített belső elrendezést szedjük ki a korpuszokból (fiókkonténer, polcok), mielőtt összeillesztik az elemeket!

2

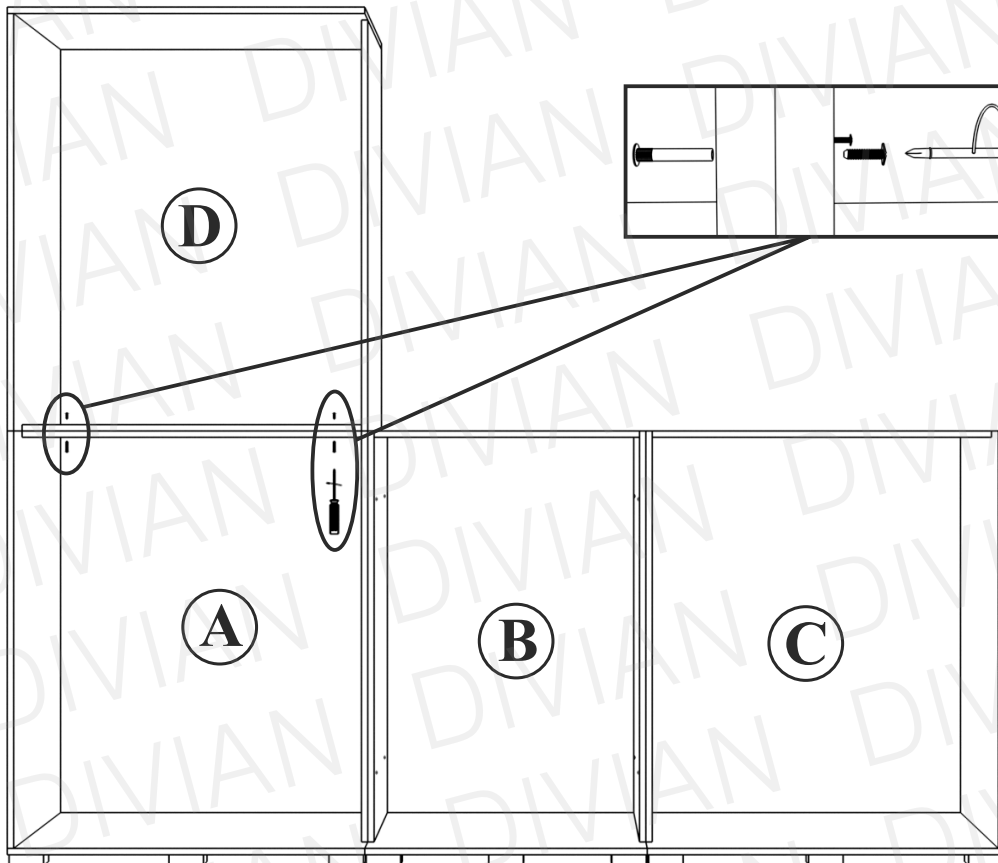
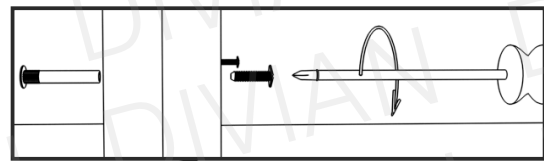
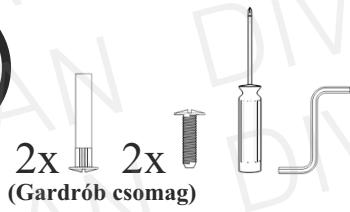


3





3

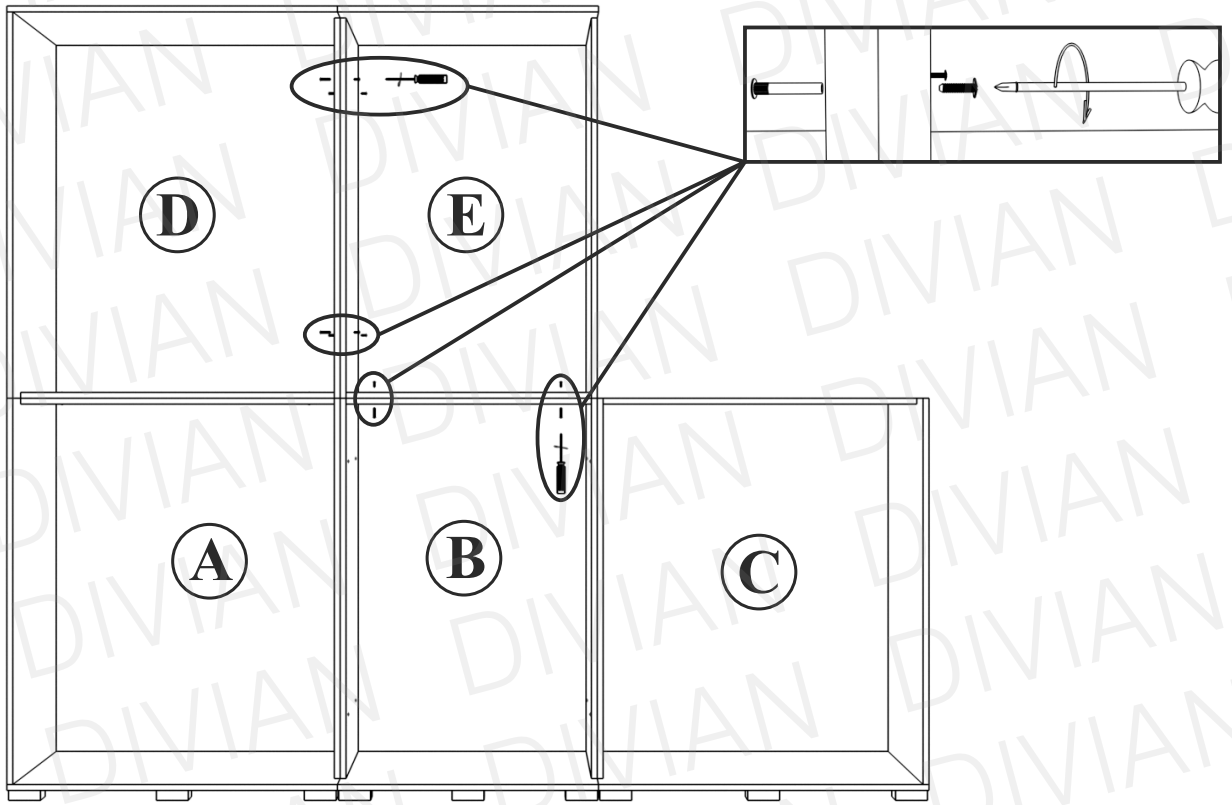


4


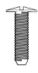




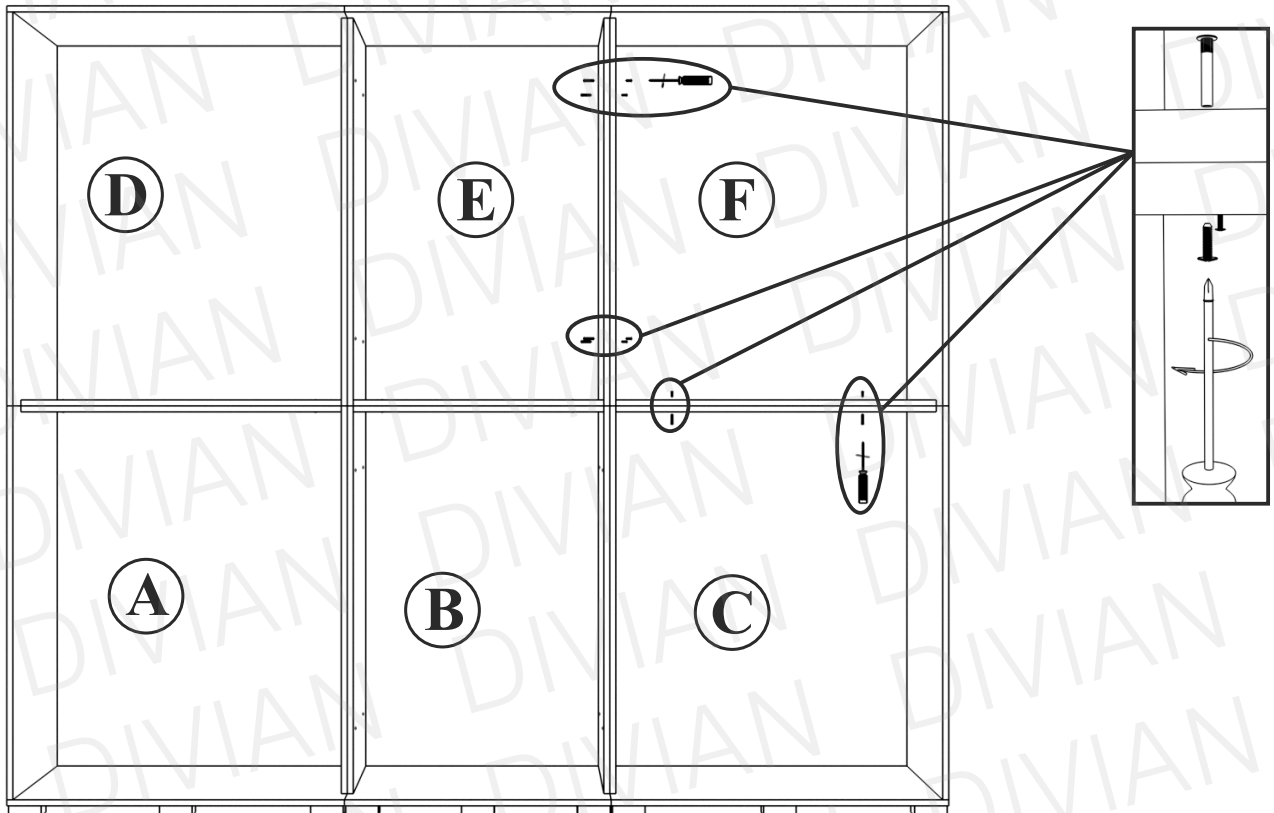
5

6X  6X   
(Gardrób csomag)

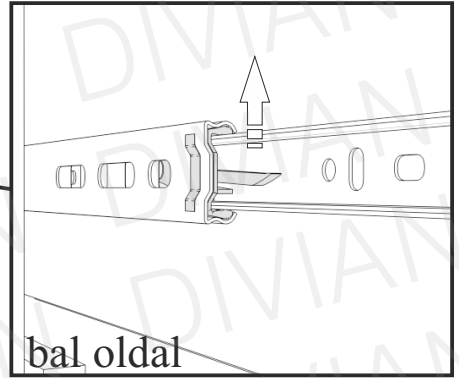
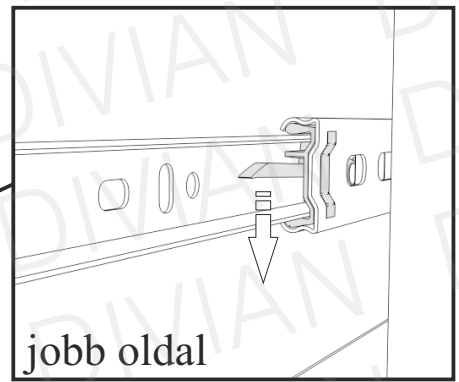
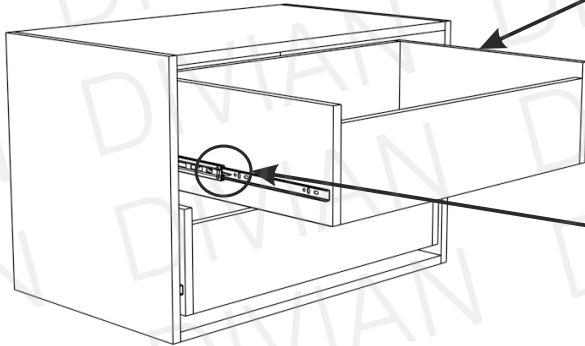


6

6X  6X   
(Gardrób csomag)



7

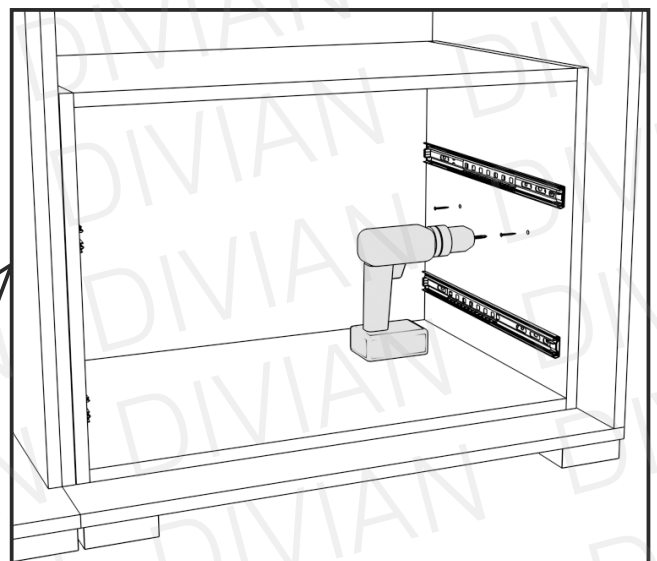
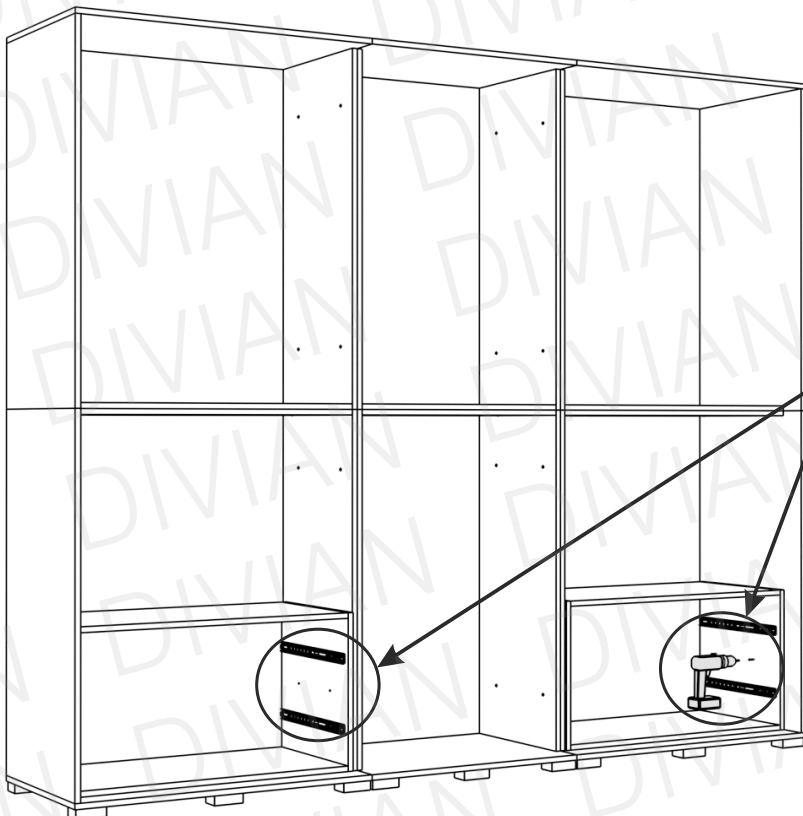


i Fiók eltávolításához, húzza ki teljesen a fiókot, és bal oldalt nyomja felfele, jobb oldalt nyomja lefele a műanyag kis kart, és húzza tovább a fiókot.

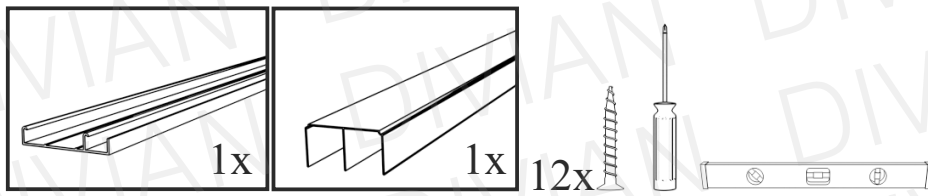
8



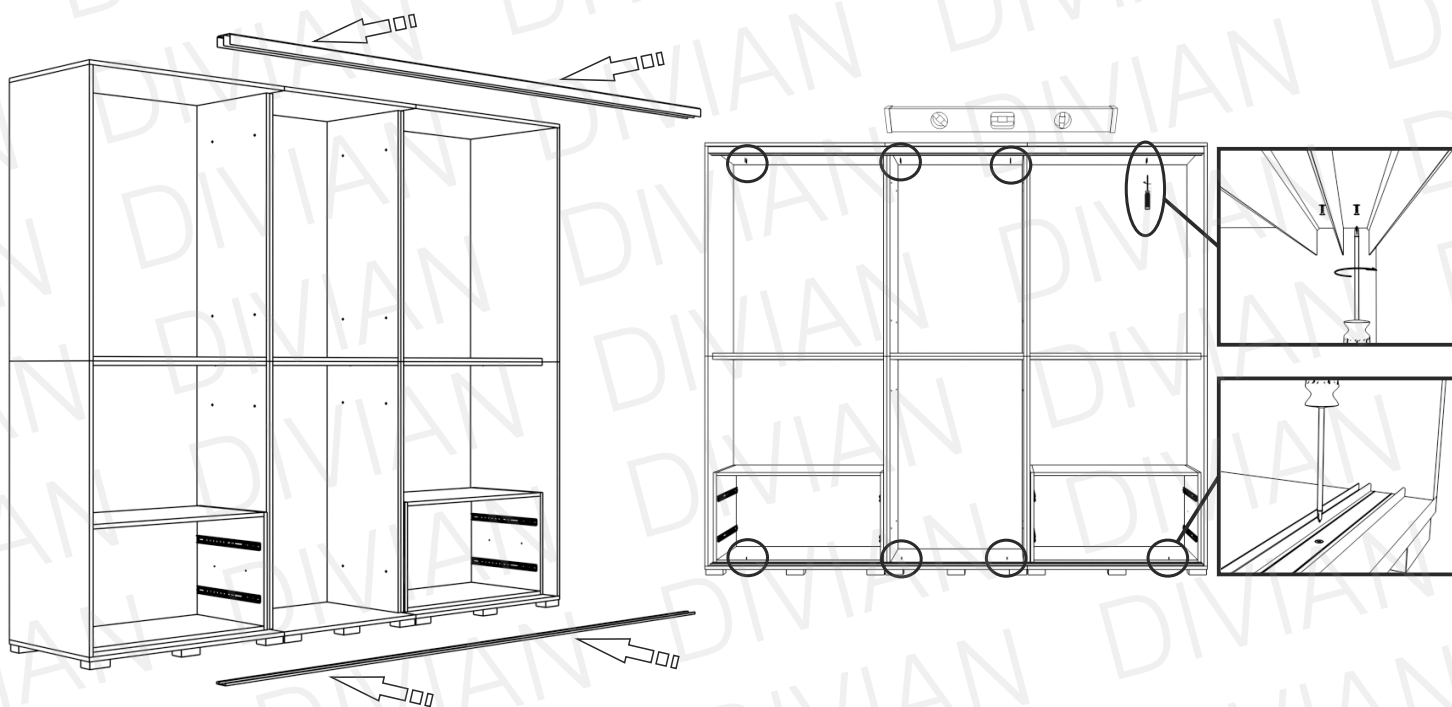
i Az üres fiókkonténer helyezzék a gardróbba úgy, hogy elől a belső oldalfalakkal szineljen. A fiókkonténer mindkét oldalt furattal van ellátva annak érdekében, ha a másik oldalról szeretné azt rögzíteni.



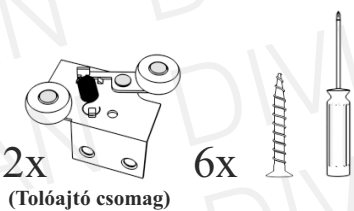
9



(Tolóajtó csomag)



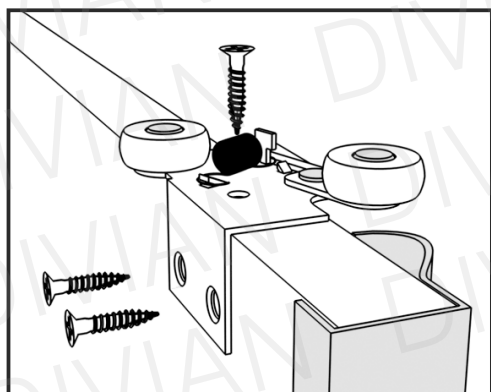
10



(Tolóajtó csomag)

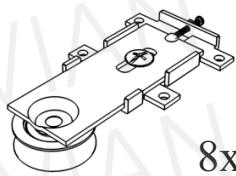
i

Ismételje meg az összes ajtón a műveleteket.



11

2x



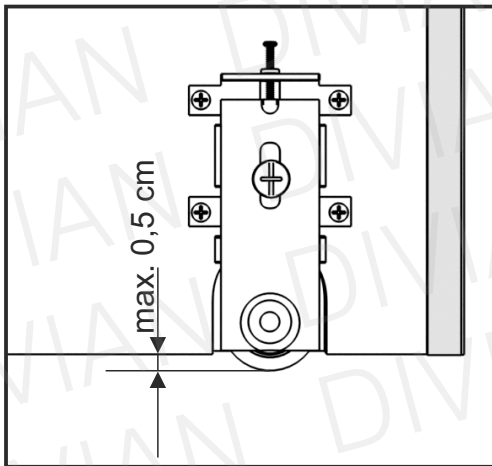
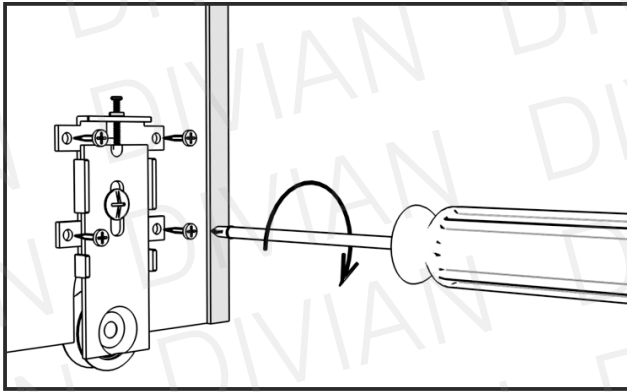
8x



(Tolóajtó csomag)

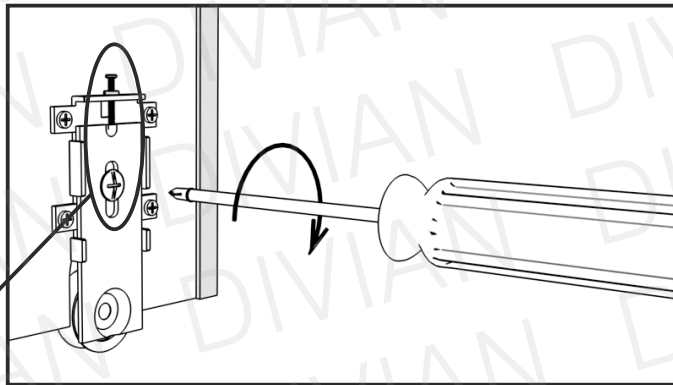


Ismételje meg az összes ajtón a műveleteket.



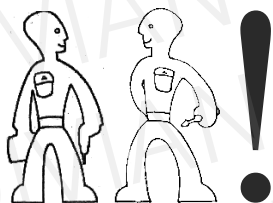
Alaphelyzetben a görgő maximum 0,5 centiméterrel lehet lentebb a bútorlapnál.

12

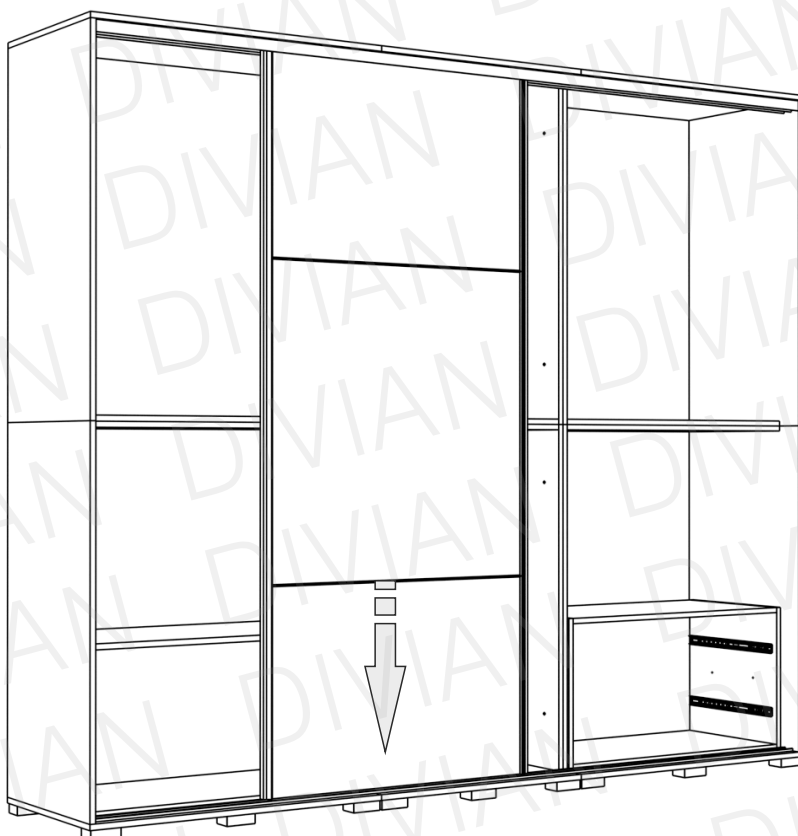
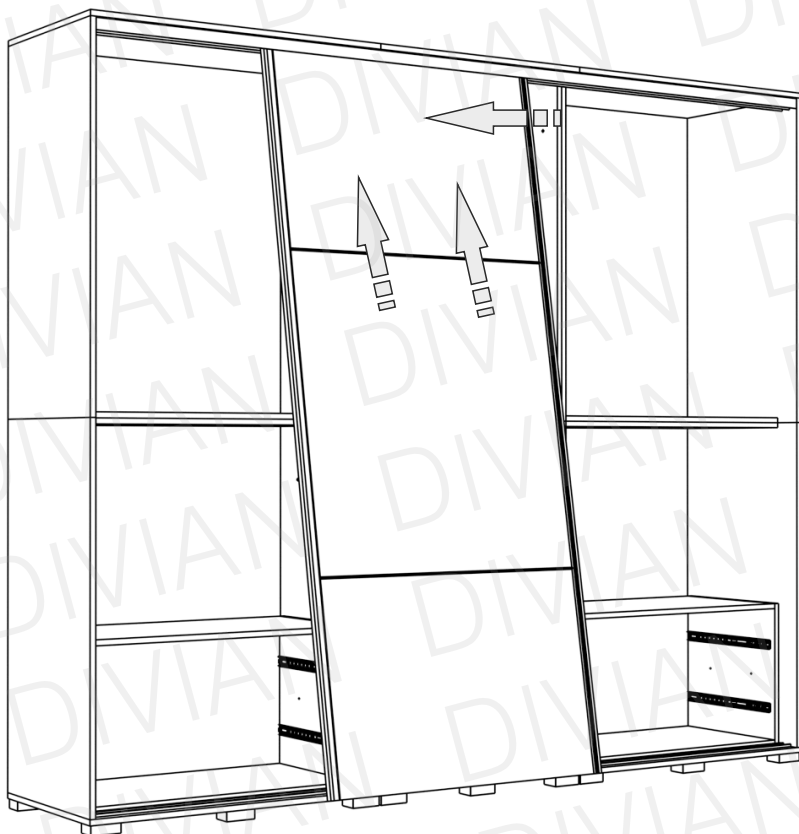


A görgő megfelelő helyzetét a felső és középső csavar segítségével állíthatja be. Fontos, hogy egy ajtón azonos beállítások legyenek! Az ajtók behelyezése után ezekkel a csavarokkal tudja pontosítani azok helyzetét, amennyiben azt szükségesnek látja. Továbbra is figyelve, hogy egy ajtón azonos beállítások legyenek!

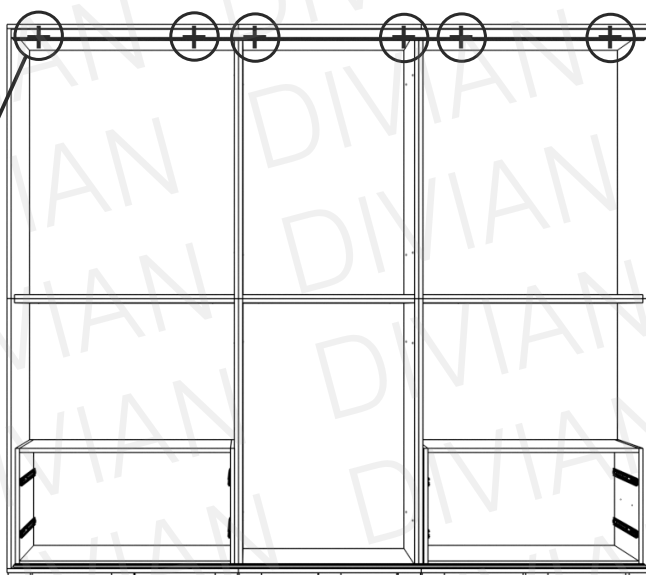
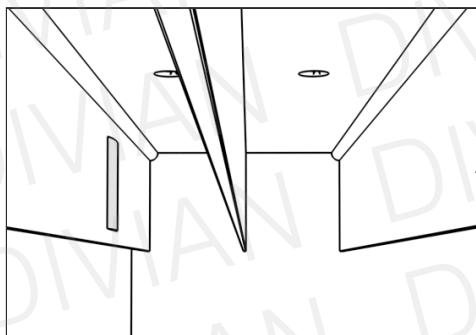
13



Illesse az ajtó felső részét a felső sínbe, tolja fel amennyire lehetséges, hogy függőleges helyzetbe állíthassa az ajtót. Majd engedje rá az alsó sínre. Ismételje meg az összes ajtóval a műveletet.

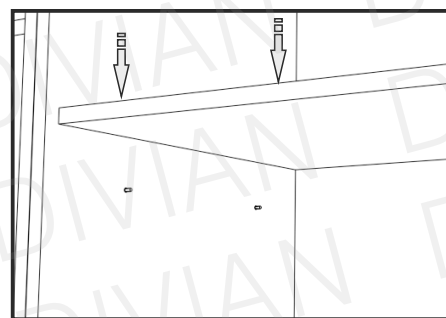
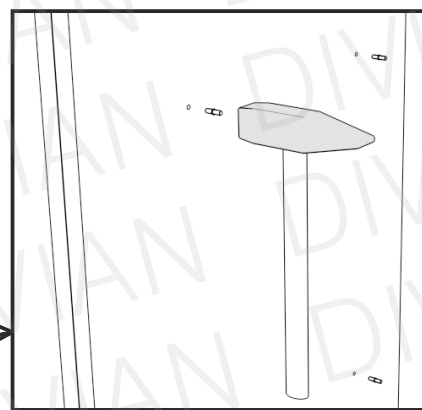
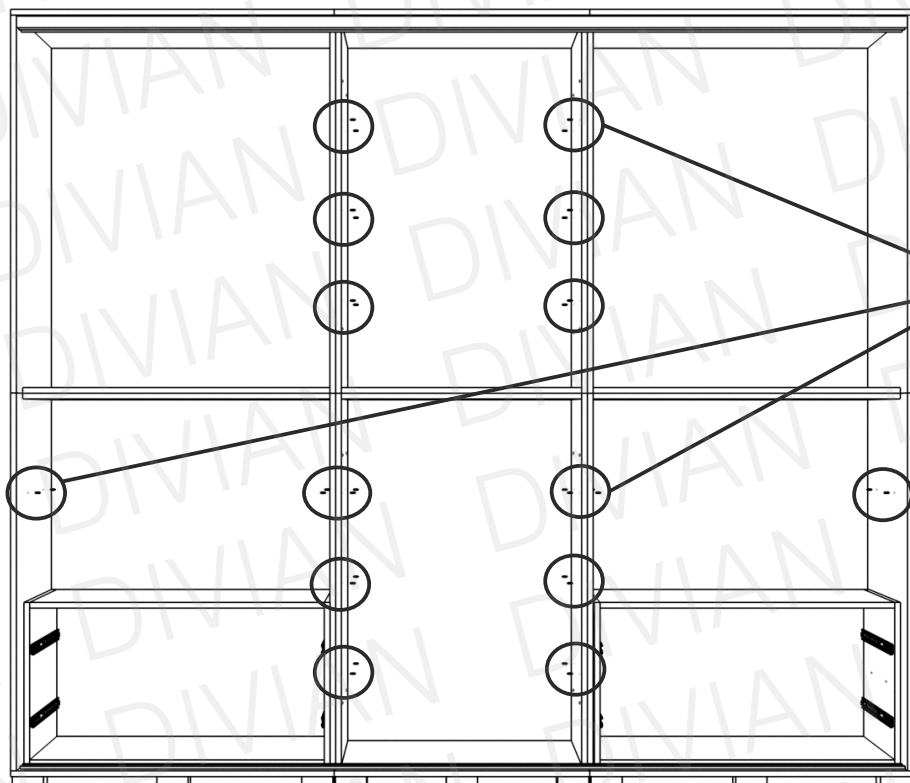


14

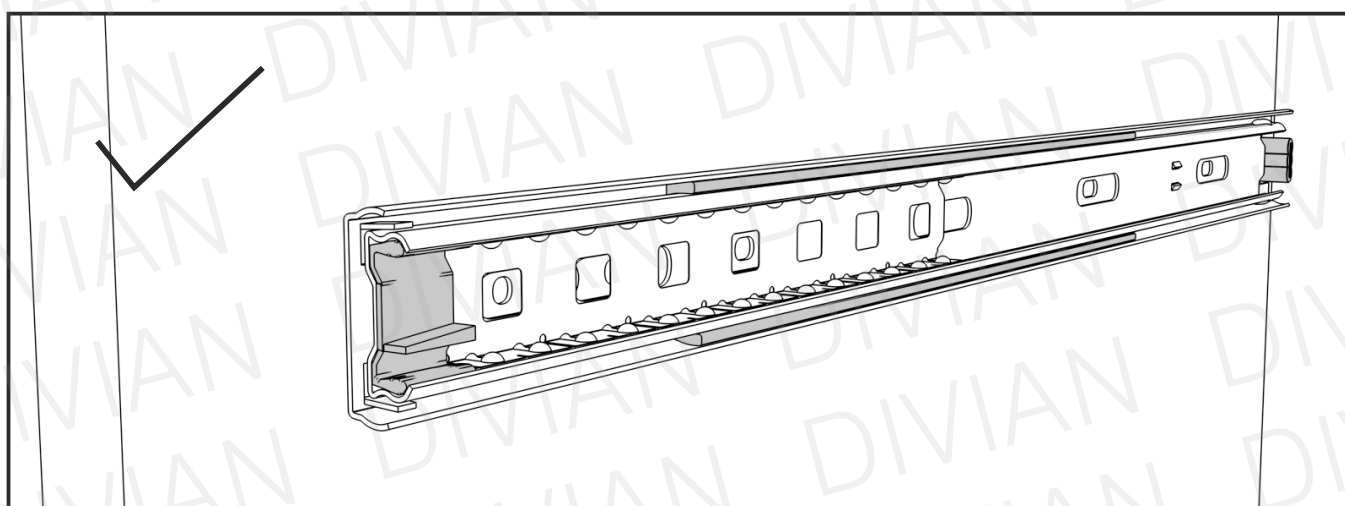
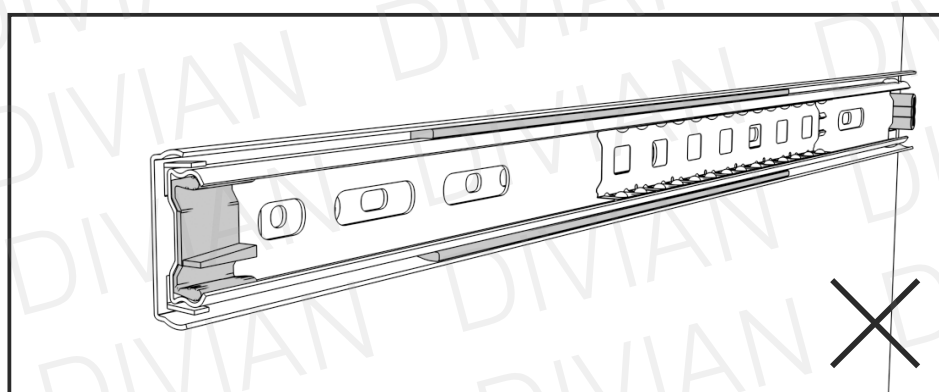
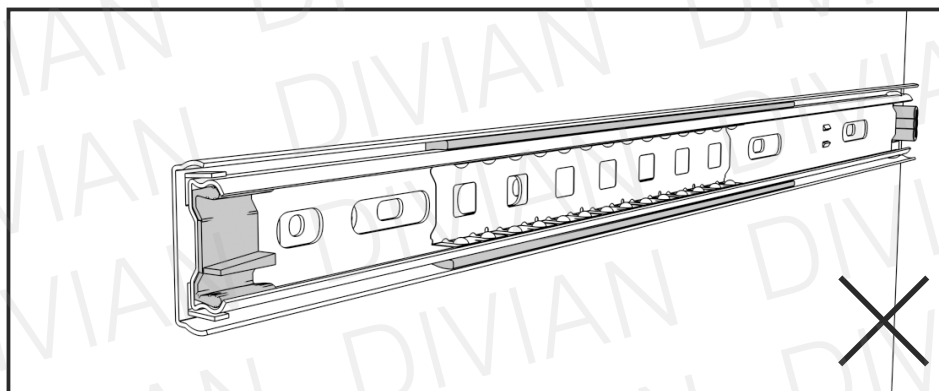
6x
 (Tolóajtó csomag)
**i**

A fékeket ragassza fel a felső sín felületeire.
 Ezzel akadályozva az ajtó visszagurulását, nagyon egyenetlen talajon.

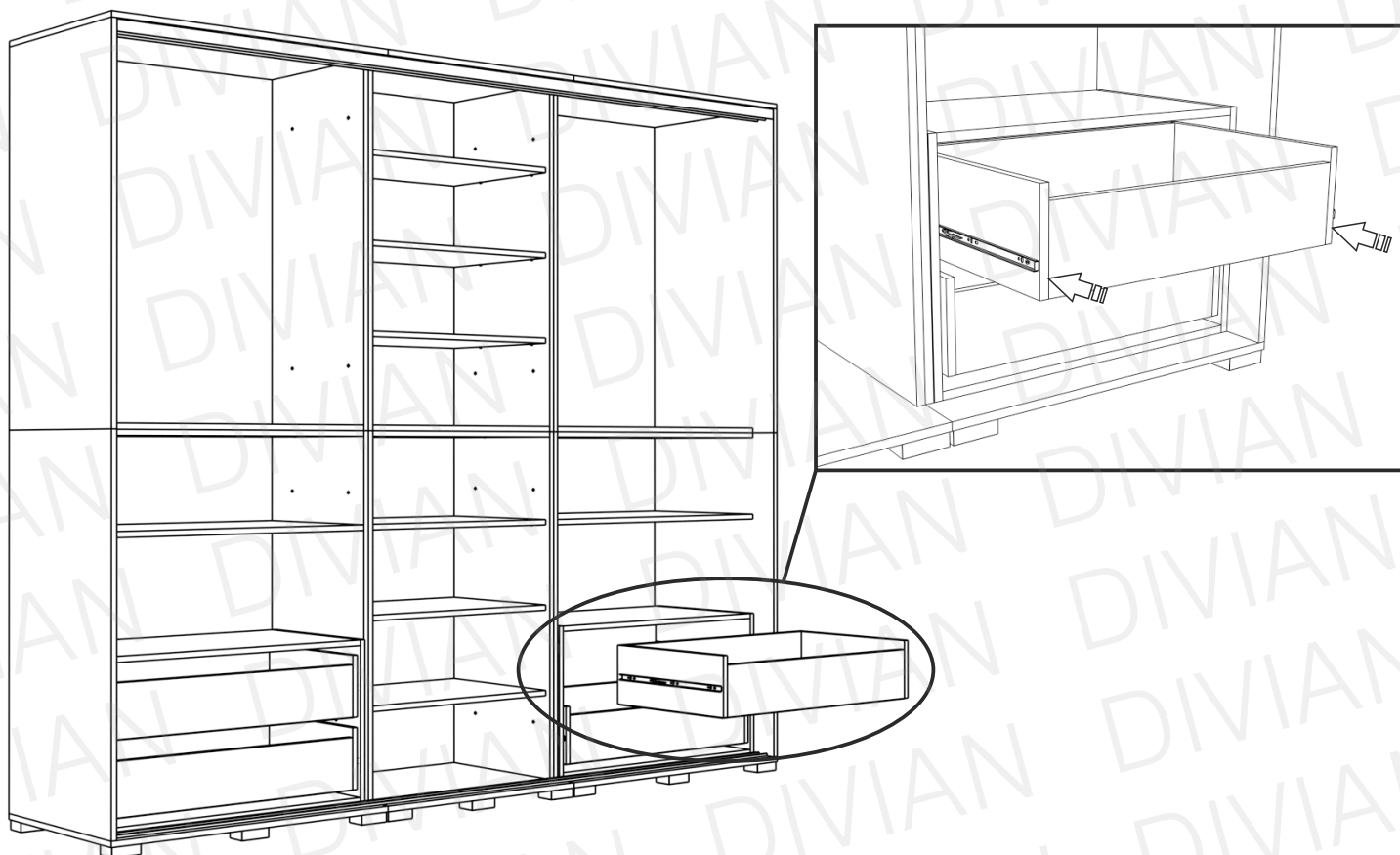
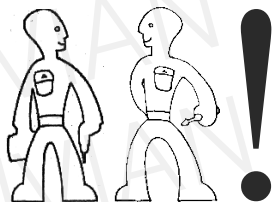
15

32x
 (Gardrób csomag)


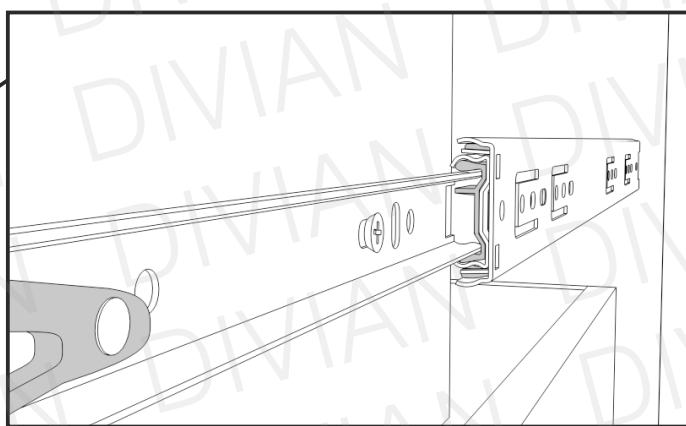
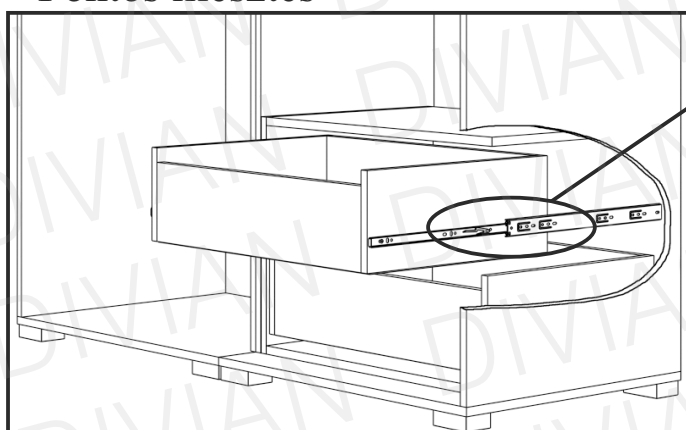
16



A fiók behelyezése előtt, állítsa a megfelelő helyzetbe a síneket a fiókkonténeren! A sínt állítsa zárt állapotba, a görgős elemrészt feltétlen húzza egészen előre!

17

Pontos illesztés



Illesszék a fióktestre szerelt sín párt a fiókkonténeren található sínhez, mindkét oldalt ellenőrizték, hogy sikerült-e pontosan beilleszteni. Ezután tolják be a fiókot.

Ha nem sikerült elsőre, semmiképpen se rángassák a fiókot, húzzák vissza ki, és a 16. lépés szerint állítsák be a fiókkonténeren található sánt, majd ismételjék meg a 17. pontot.