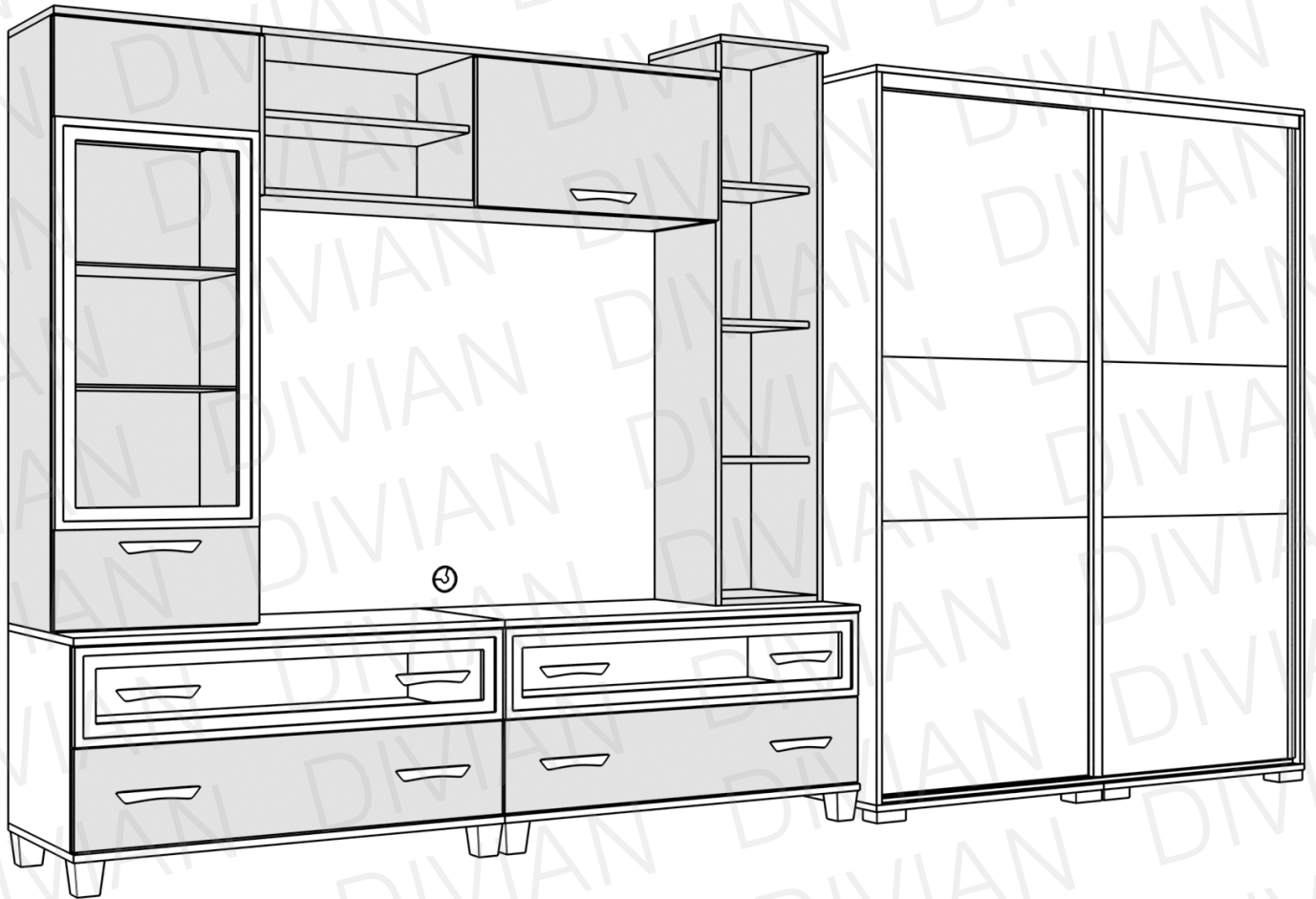
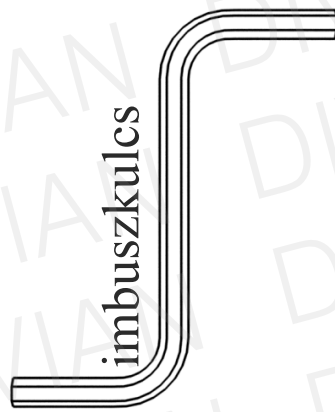


DUBALUX



SZERELÉSI ÚTMUTATÓ

Csomag tartalma:



imbuszkulcs

1 db

bútorösszehúzó csavar

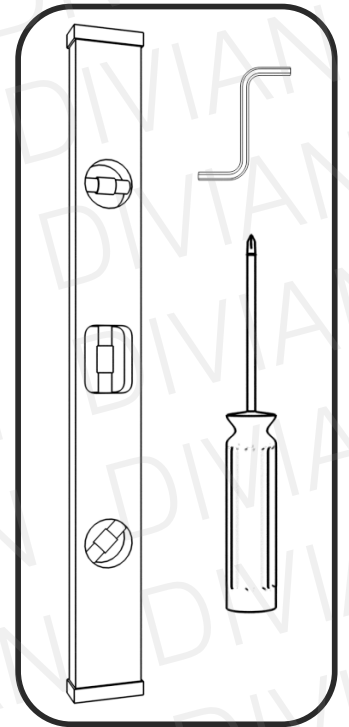
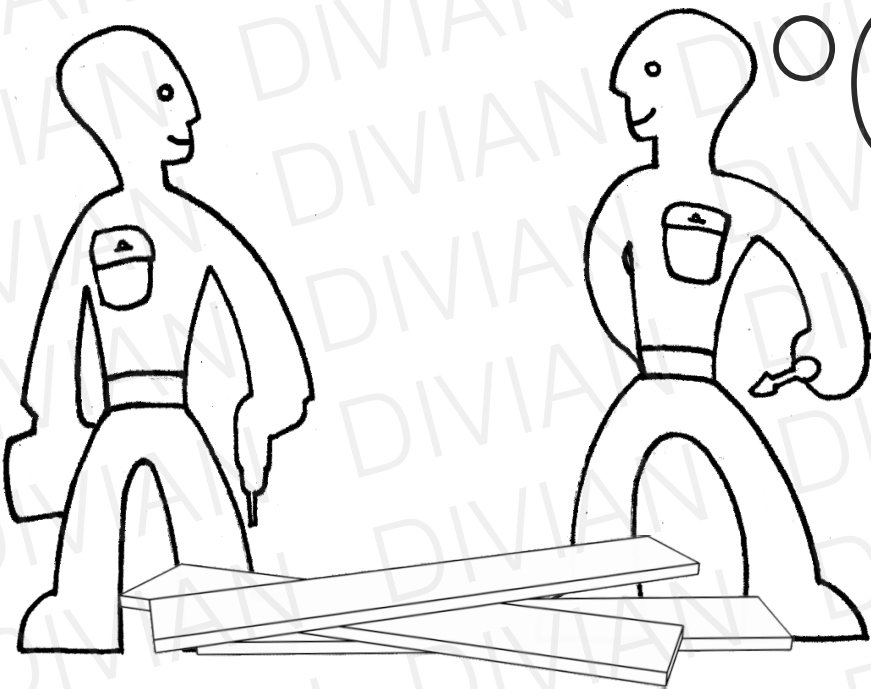
16 db

konfirmátor csavar

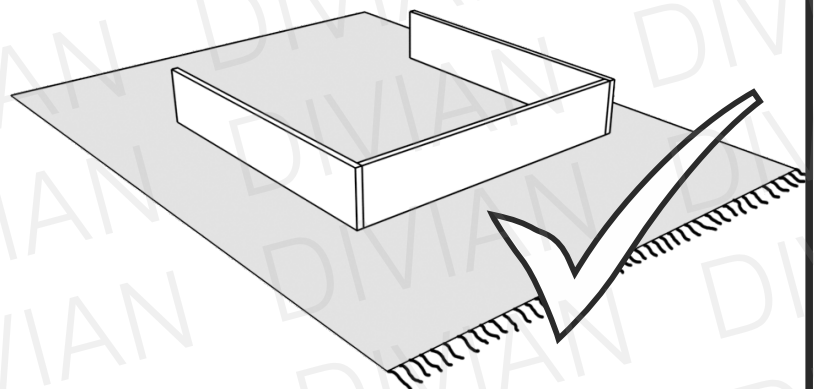
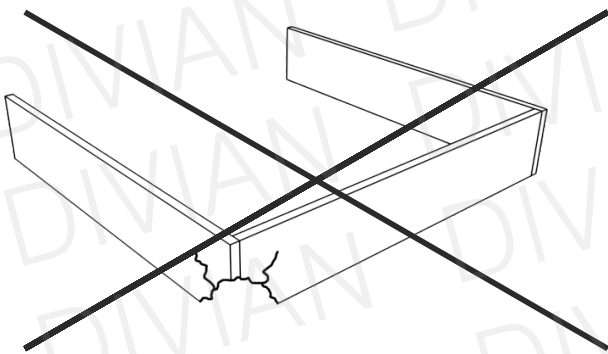
4 db

Ne egyedül végezze az összeállítást!

Szükséges szerszámok:

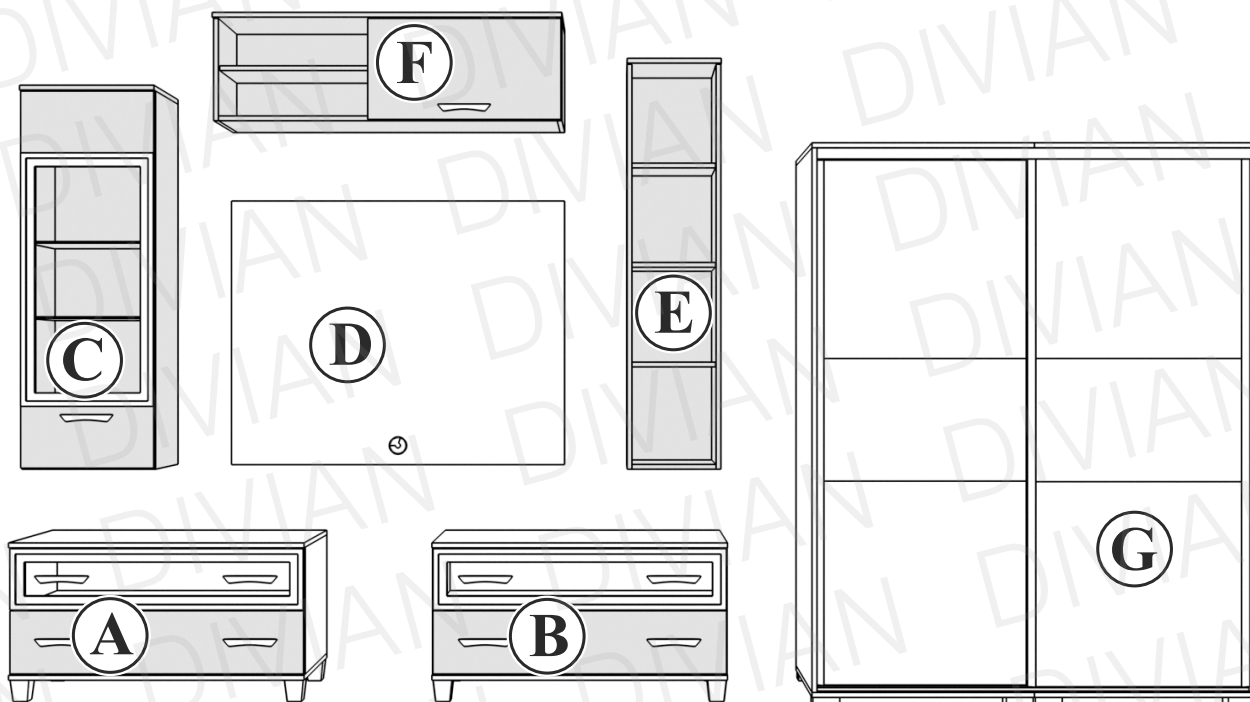


Óvja az elemeket a sérülésektől!



A csomagok több alkatrészt tartalmazhatnak, mint amennyire szüksége van!

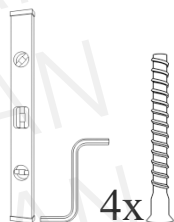
ELEMEK



A könnyebb áttekinthetőség érdekében a szerelési útmutatóban az adott elemeket ajtók nélkül ábrázoljuk. Az összeszereléshez Önnek természetesen nem szükséges levennie az ajtókat!

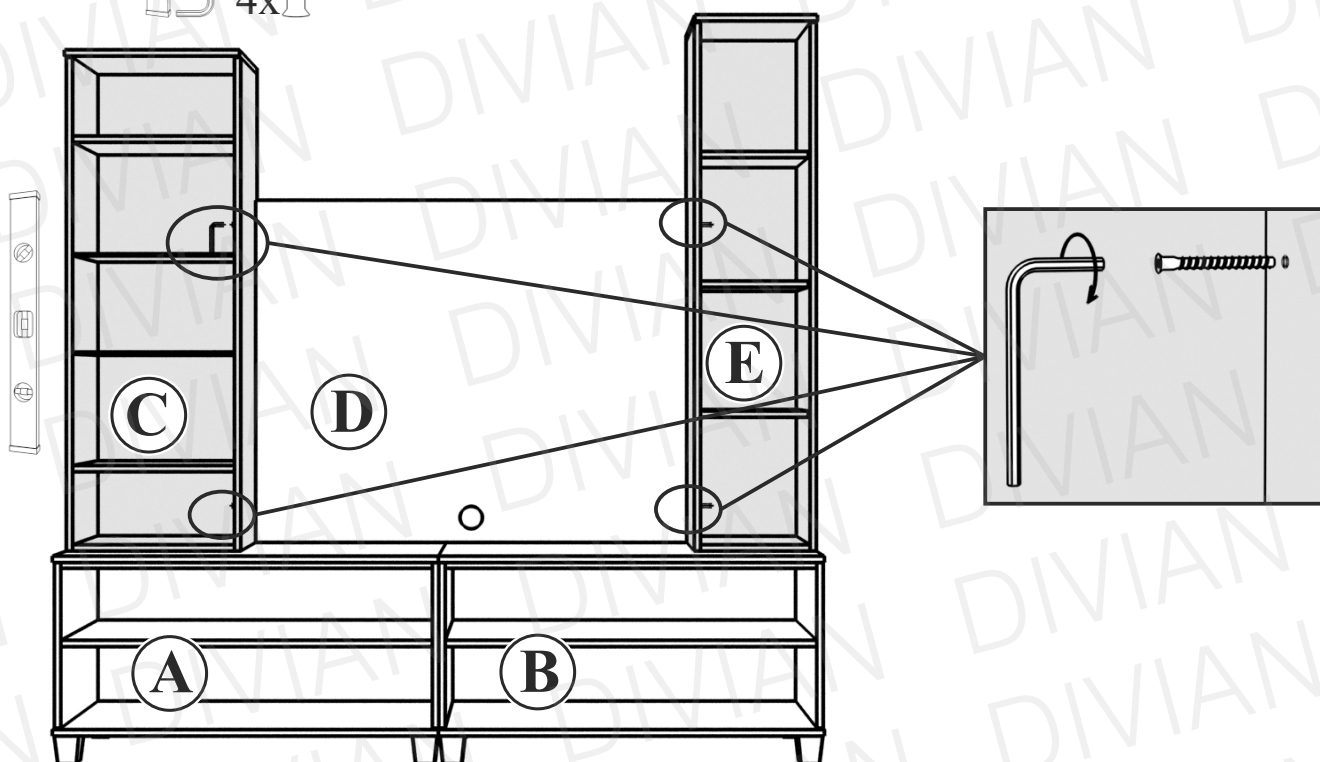
A G elem tetszőlegesen helyezhető bármelyik oldalra.

1



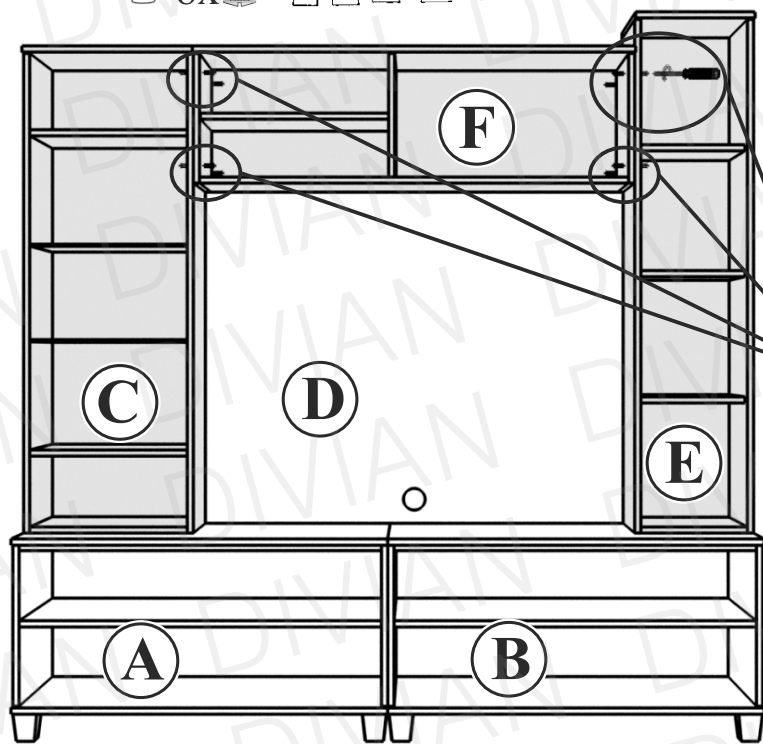
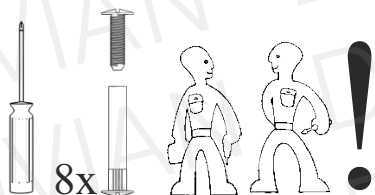
i

Hátfalak síkban legyenek.

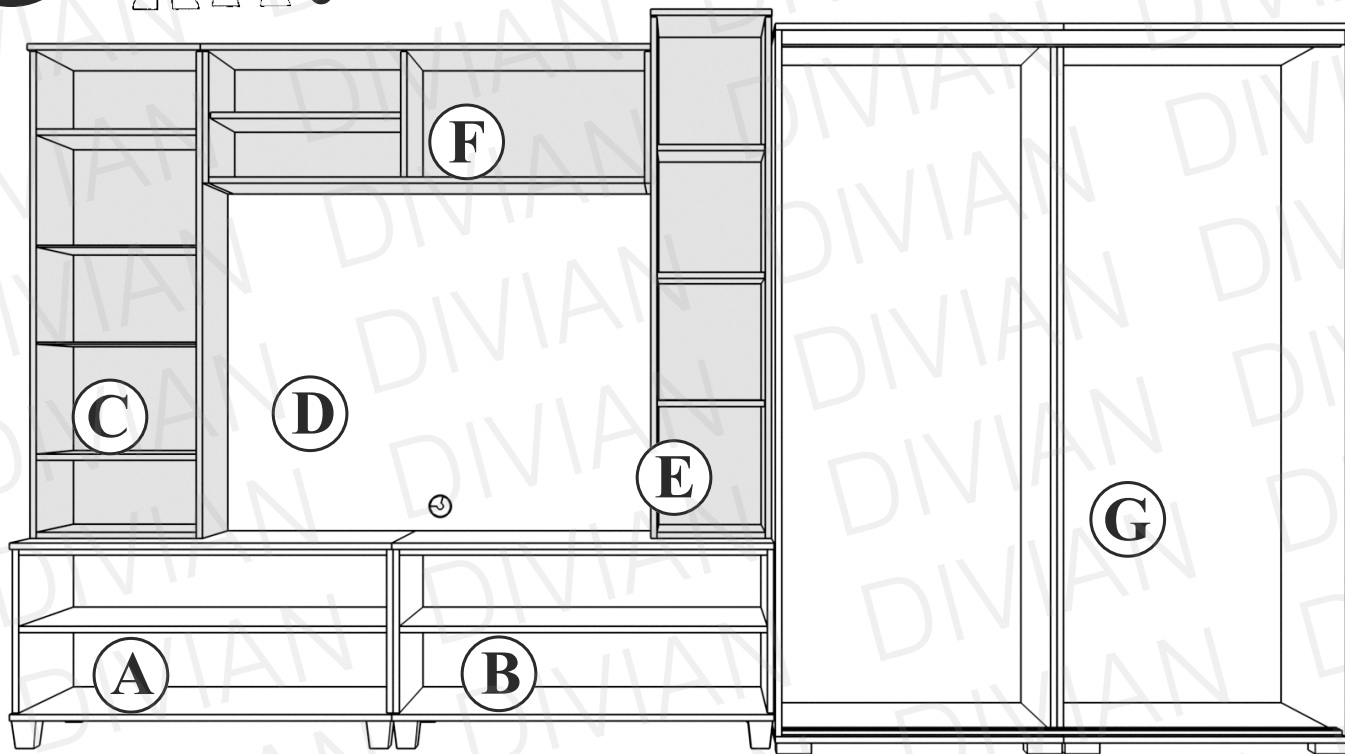
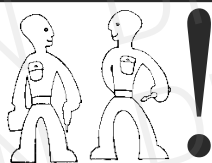


3

2



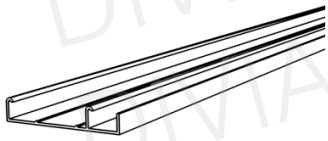
3



i

A G elem, azaz a gardrób szerelését a további oldalakon követheti végig.

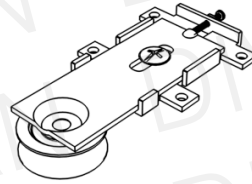
Tolóajtó csomag tartalma:



alsó sín 1db



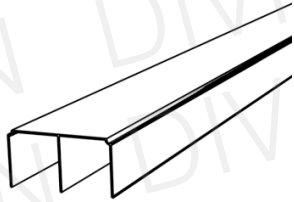
12db



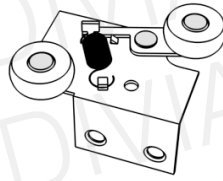
alsó görgő 4db



16db



felső sín 1db



felső görgő 4db



12db

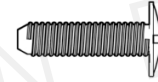


fékek 4db

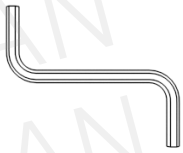
Gardrób csomag tartalma:



bútorösszehúzó M5x30 4db



bútorösszehúzó M4x12 4db



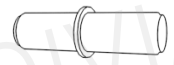
imbuszkulcs 1db



rúdtárcsa 4db



3,5x16 csavar 8db



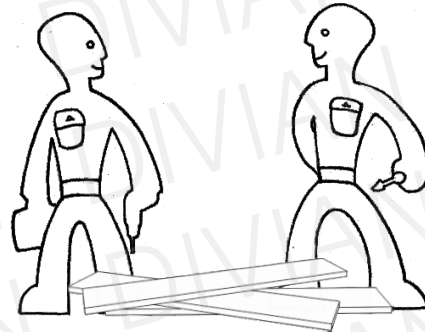
polctartó 12db

Fiókkonténer tartalma:

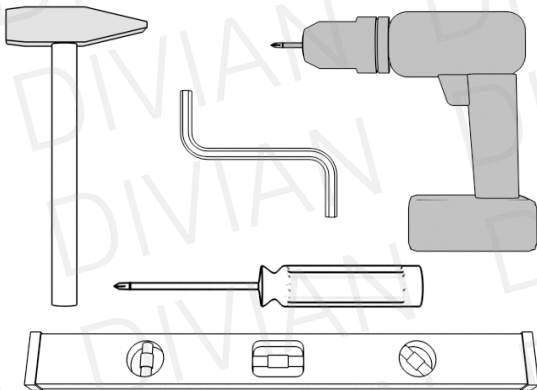
Ne egyedül végezze az összeállítást!



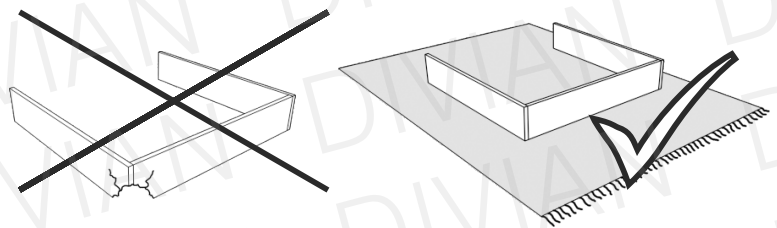
4x30mm 2db



Szükséges szerszámok:

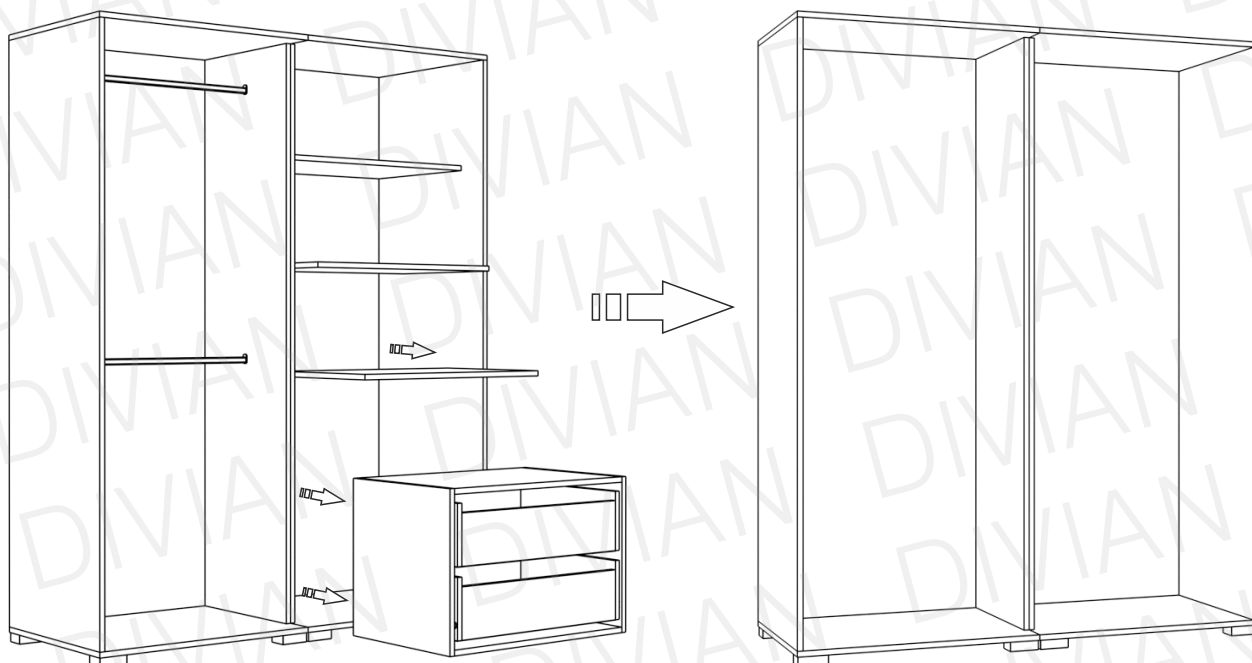


Óvja az elemeket a sérülésektől!



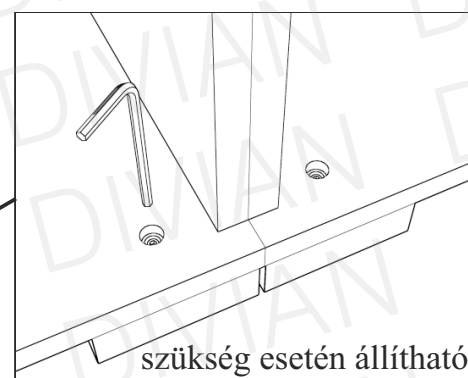
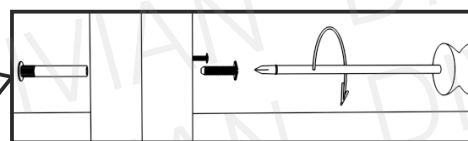
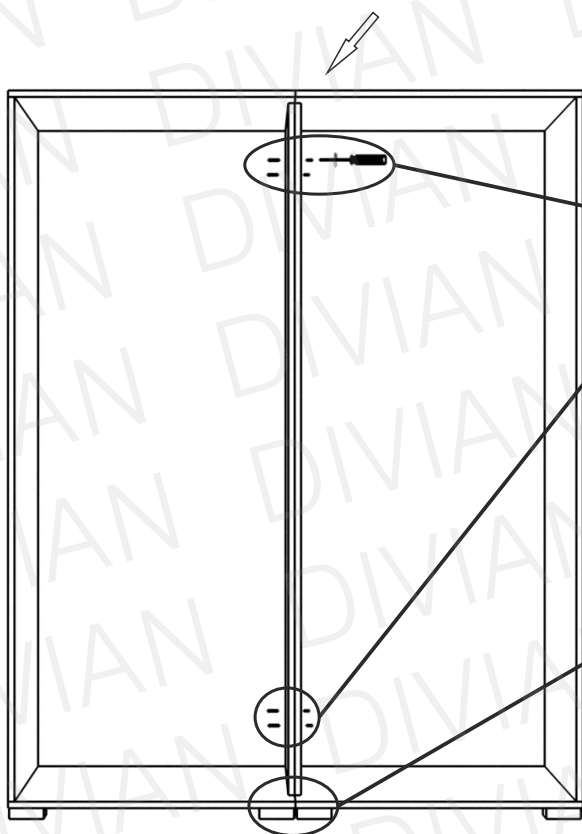
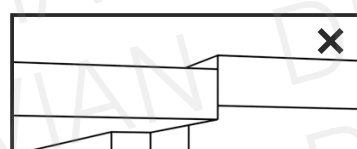
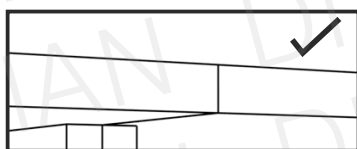
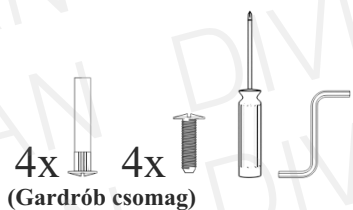
A csomagok több alkatrészt tartalmazhatnak, mint amennyire szüksége van!

4



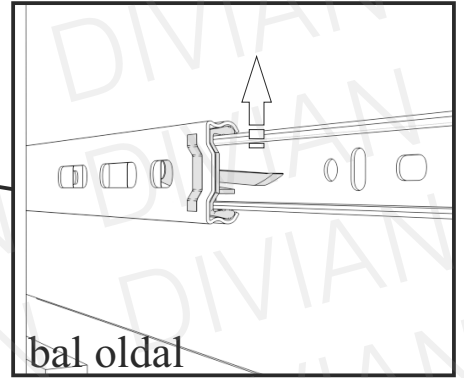
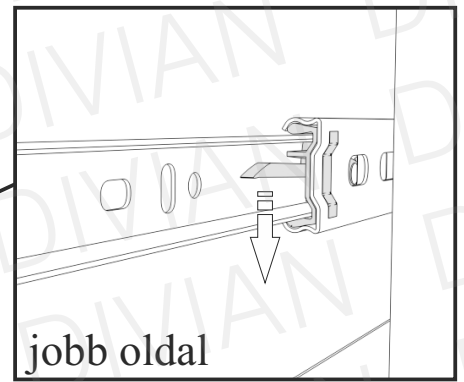
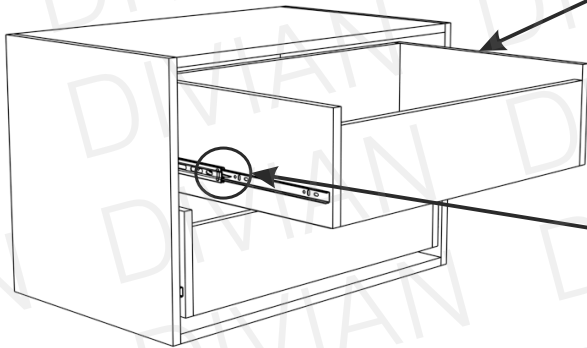
i A belső elrendezést szedjük ki a korpuszokból (fiókkonténer, polcok, mandlirudak), mielőtt összeillesztik az elemeket!

5



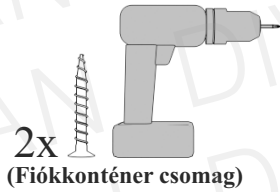
6

6

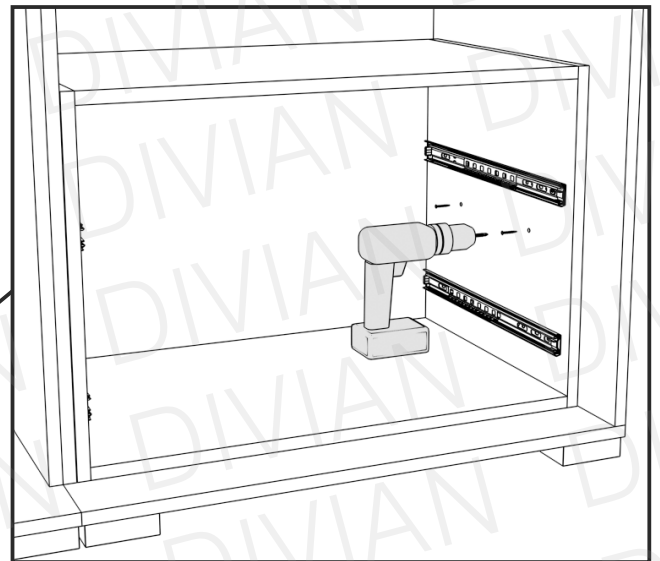
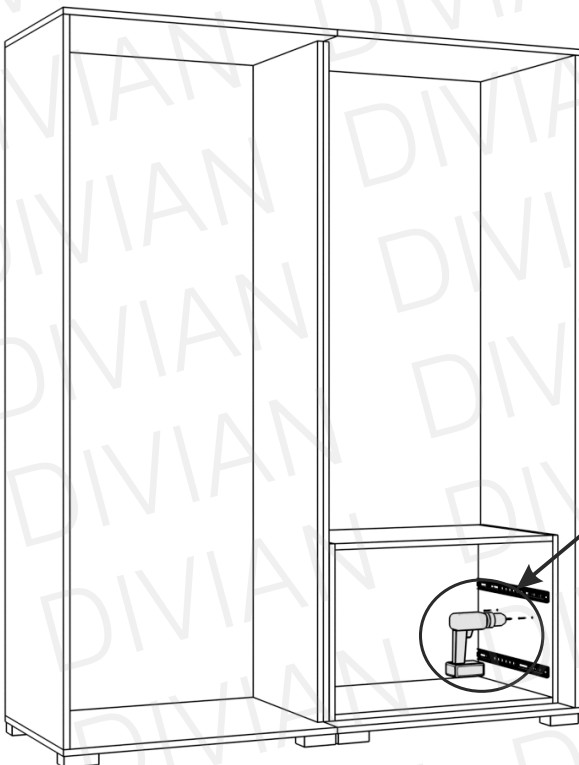


i Fiók eltávolításához, húzza ki teljesen a fiókot, és bal oldalt nyomja felfele, jobb oldalt nyomja lefele a műanyag kis kart, és húzza tovább a fiókot.

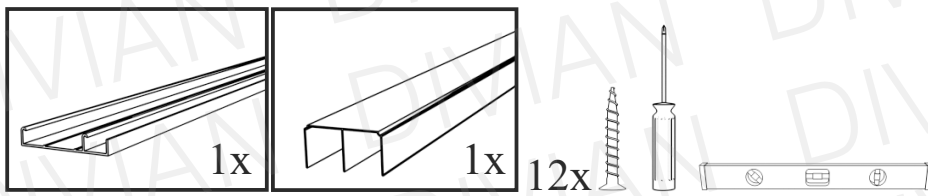
7



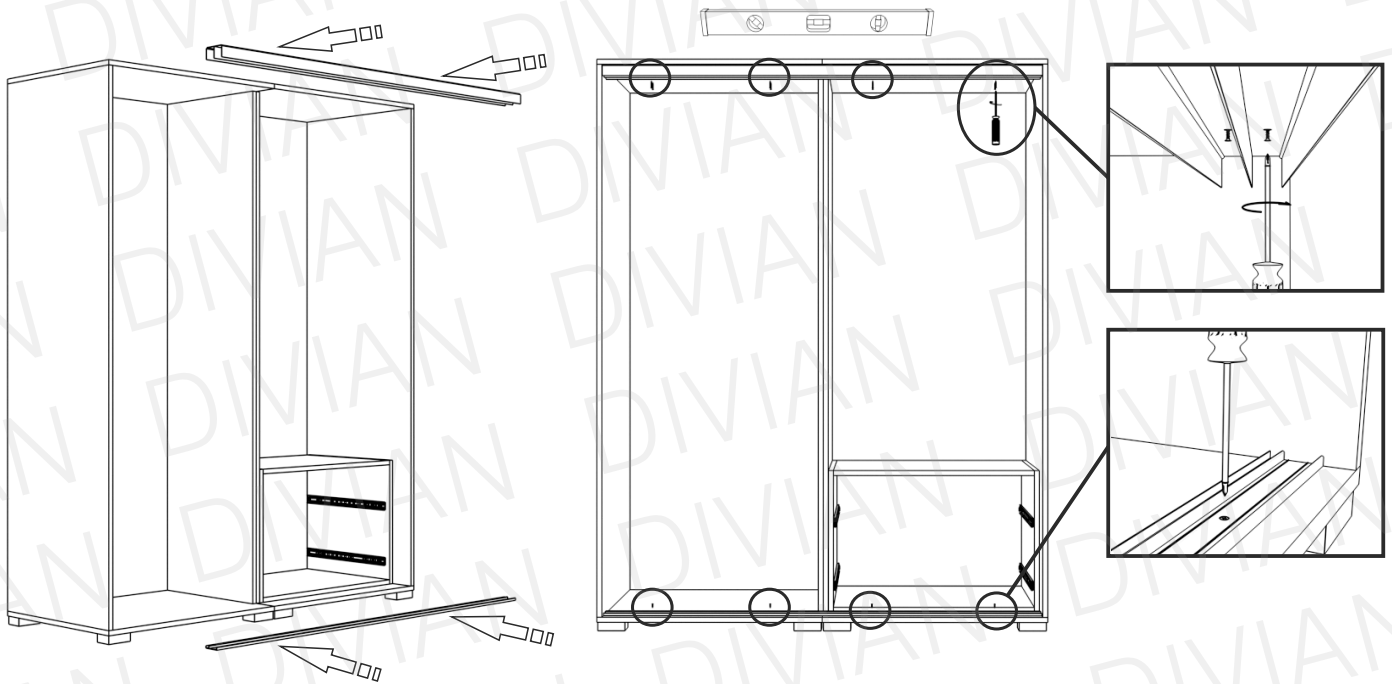
i Az üres fiókkonténer helyezzék a gardróbba úgy, hogy elől a belső oldalfalakkal szineljen. A fiókkonténer mindkét oldalt furattal van ellátva annak érdekében, ha a másik oldalra szeretné azt helyezni.



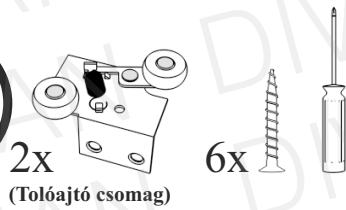
8



(Tolóajtó csomag)



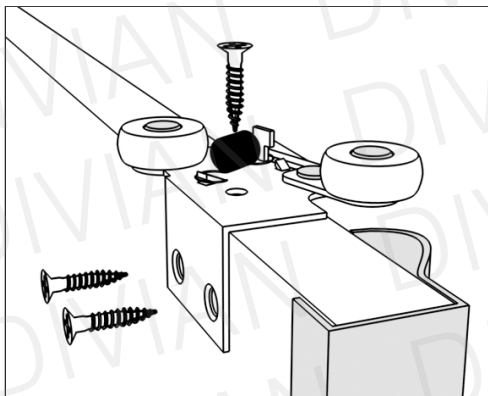
9



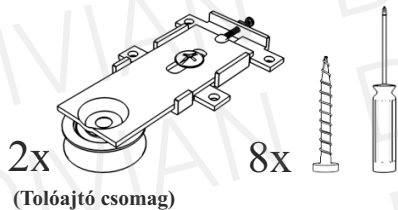
(Tolóajtó csomag)



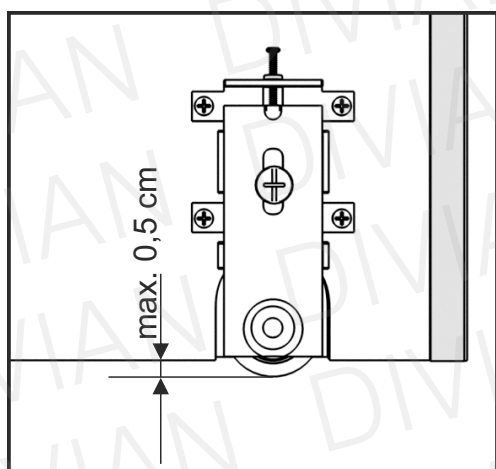
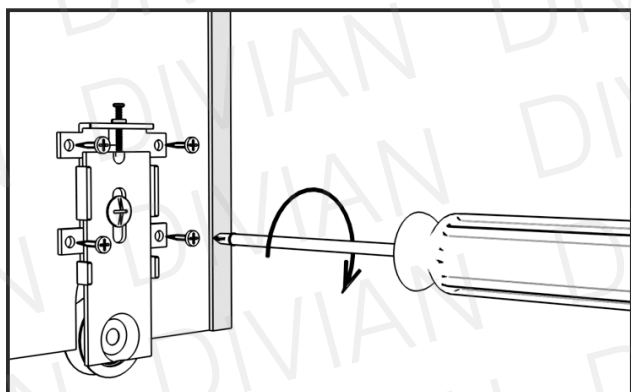
Ismételje meg az összes ajtón a műveleteket.



10

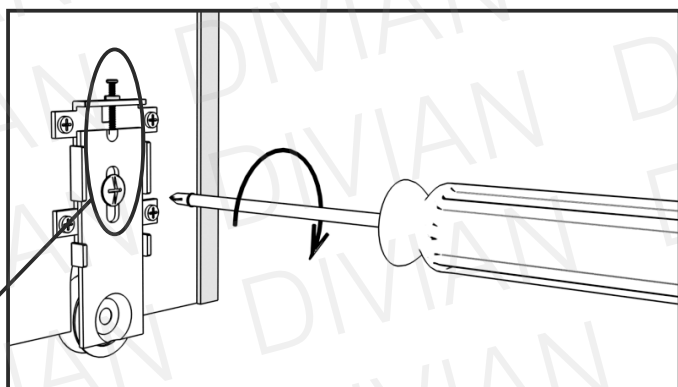


Ismételje meg az összes ajtón a műveleteket.



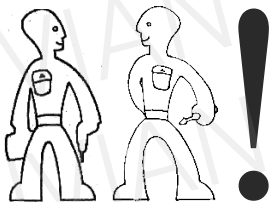
Alaphelyzetben a görgő maximum 0,5 centiméterrel lehet lentebb a bútorlapnál.

11

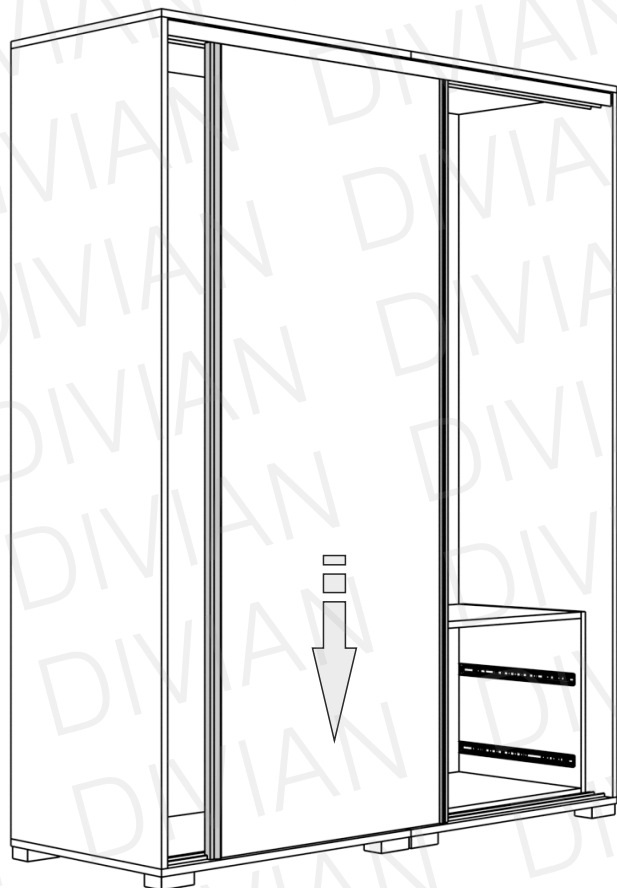
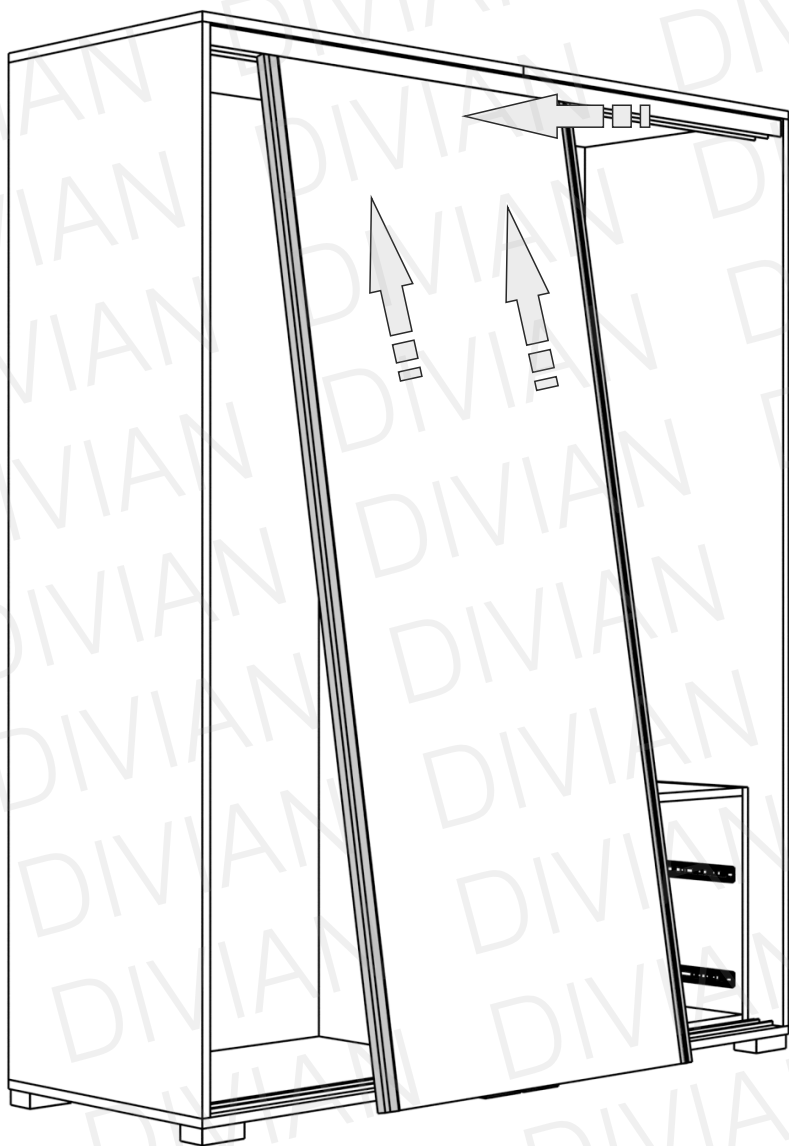


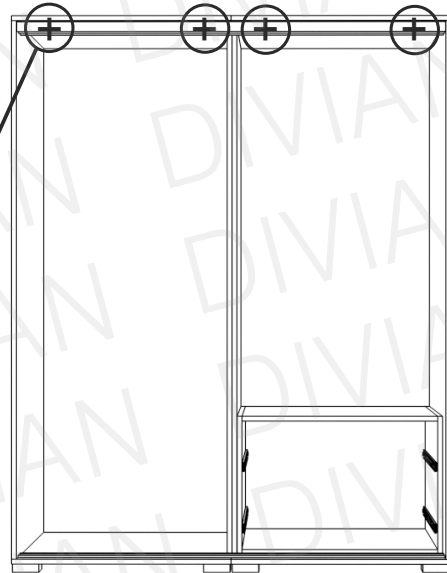
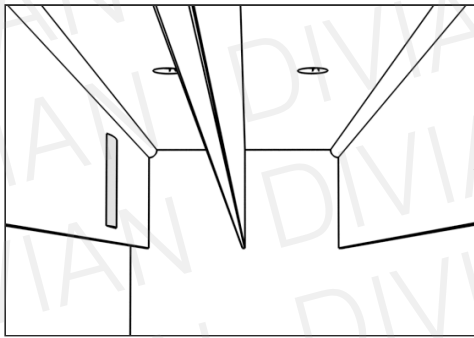
A görgő megfelelő helyzetét a felső és középső csavar segítségével állíthatja be. Fontos, hogy egy ajtón azonos beállítások legyenek! Az ajtók behelyezése után ezekkel a csavarokkal tudja pontosítani azok helyzetét, amennyiben azt szükségesnek látja. Továbbra is figyelve, hogy egy ajtón azonos beállítások legyenek!

12

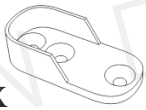


i Illessze az ajtó felső részét a felső sínbe, tolja fel amennyire lehetséges, hogy függőleges helyzetbe állíthassa az ajtót. Majd engedje rá az alsó sínre. Ismételje meg az összes ajtóval a műveletet.

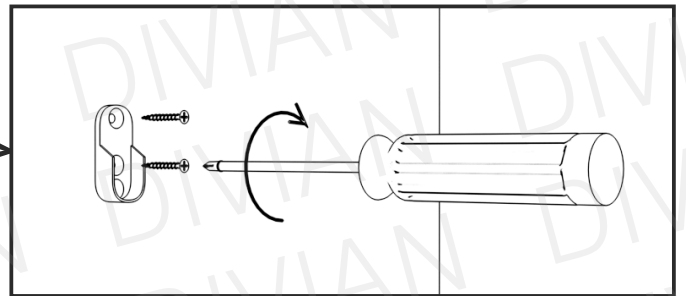
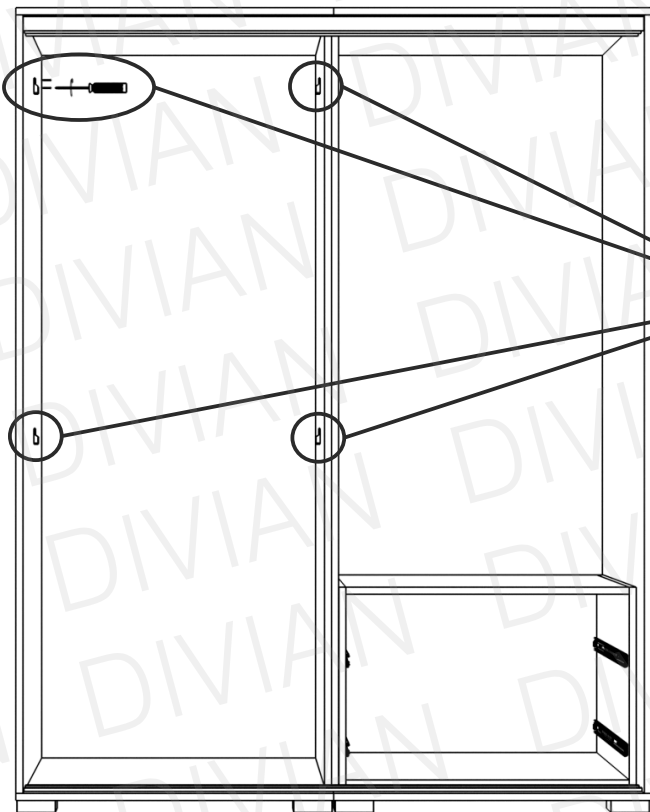


134x
(Tolóajtó csomag)

A fékeket ragassza fel a felső sín felületeire.
Ezzel akadályozva az ajtó visszagurulását, nagyon egyenetlen talajon.

144x
(Gardrób csomag)

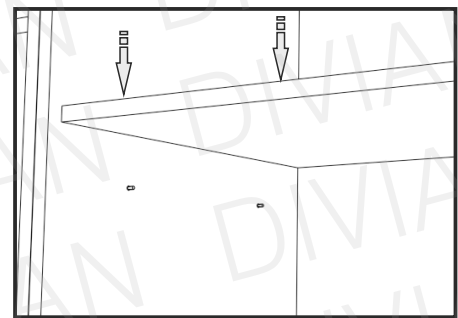
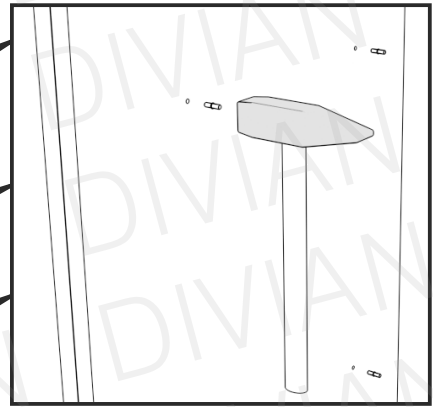
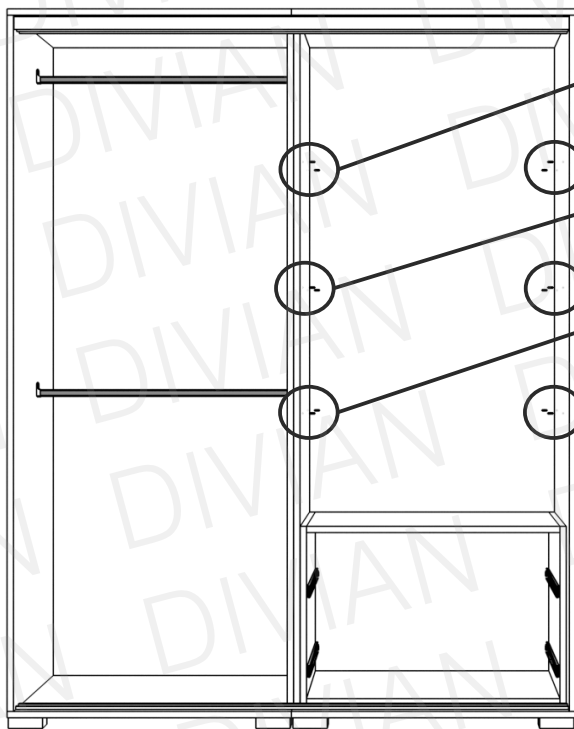
8x



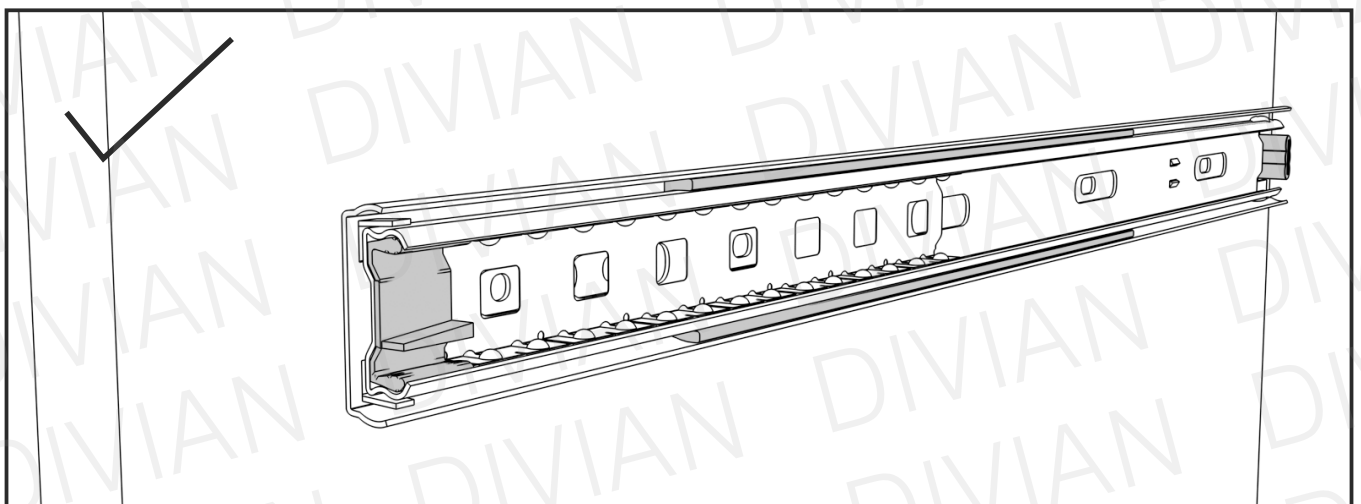
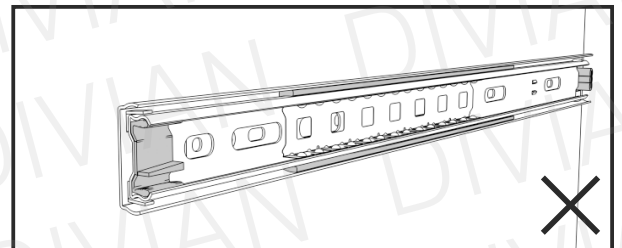
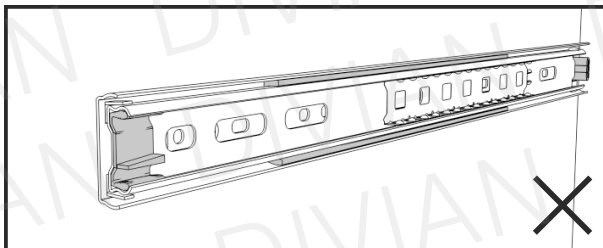
Csúsztassa az akasztókba a mándli rúdakat!

15

4x
(Gardrób csomag)

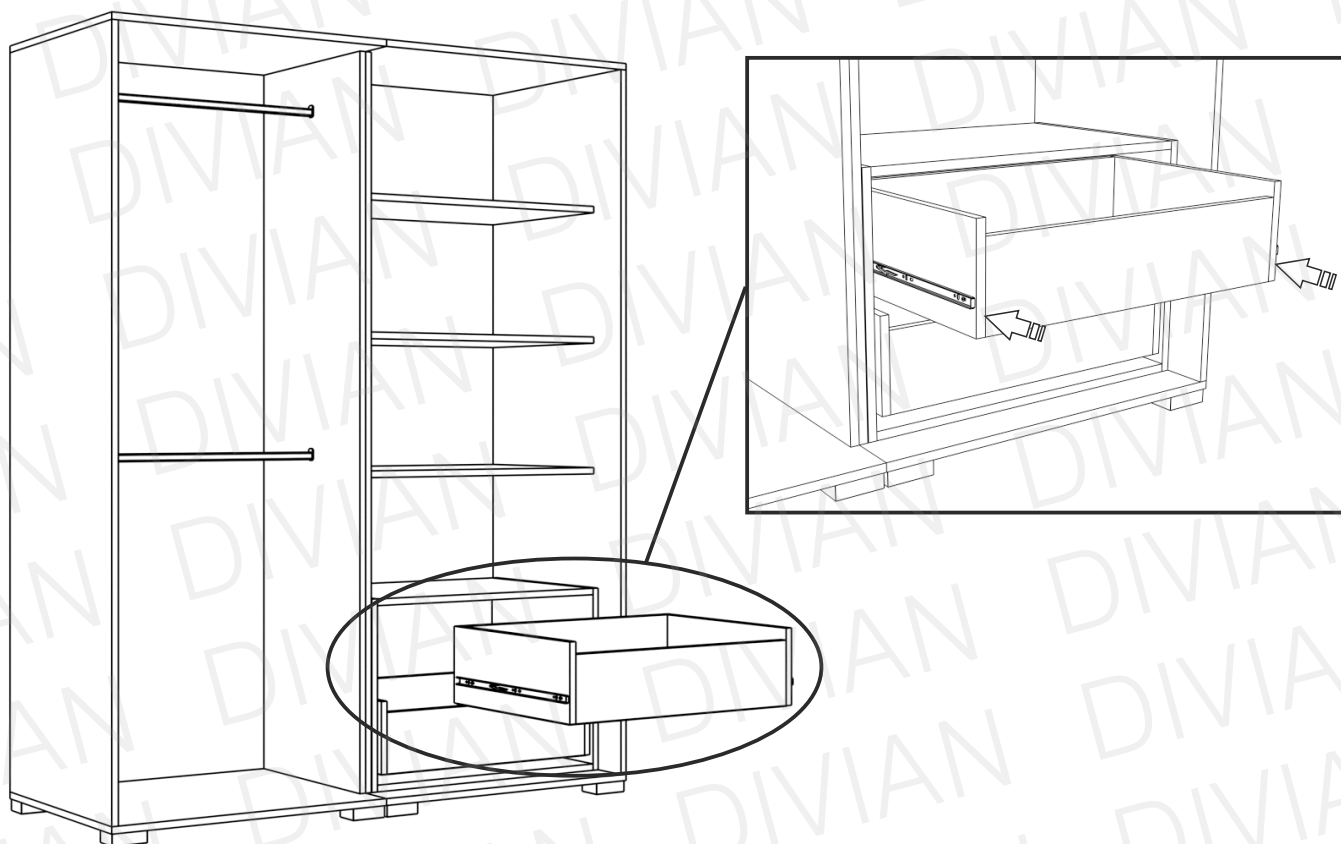
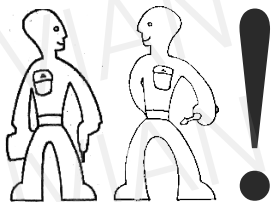


16

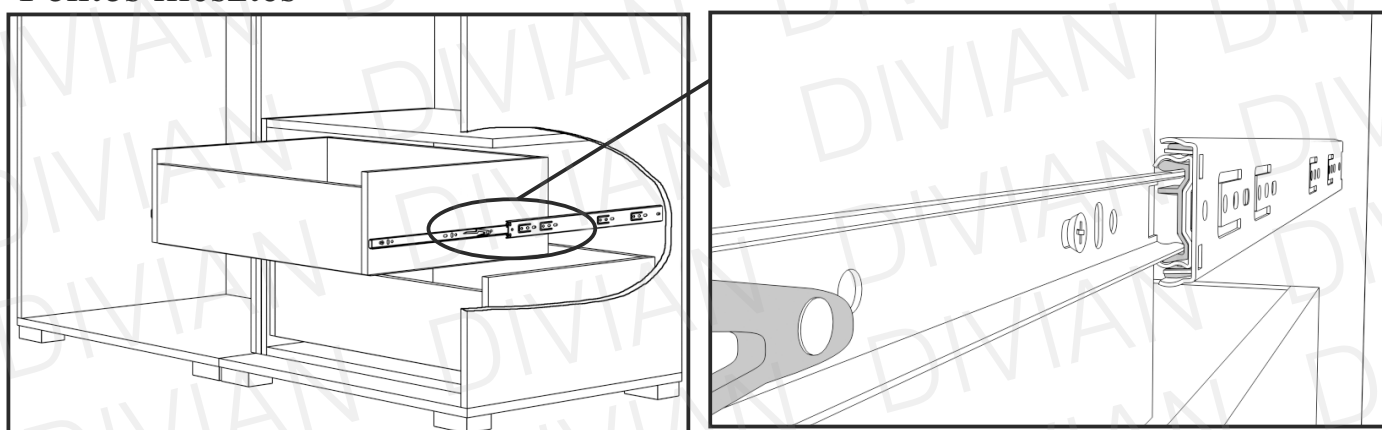


A fiók behelyezése előtt, állítsa a megfelelő helyzetbe a síneket a gardróbon! A sít állítsa zárt állapotba, a görgős elemrészt feltétlen húzza egészen előre!

17



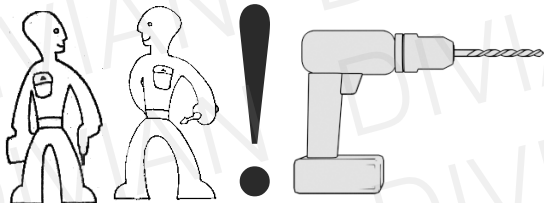
Pontos illesztés



Illesszék a fióktestre szerelt sín párt a fiókkonténeren található sínhez, mindkét oldalt ellenőrizték, hogy sikerült-e pontosan beilleszteni. Ezután tolják be a fiókot.

Ha nem sikerült elsőre, semmiképpen se rángassák a fiókot, húzzák vissza ki, és a 13. lépés szerint állítsák be a gardróbon található sít, majd ismételjék meg a 14. pontot.

18



i

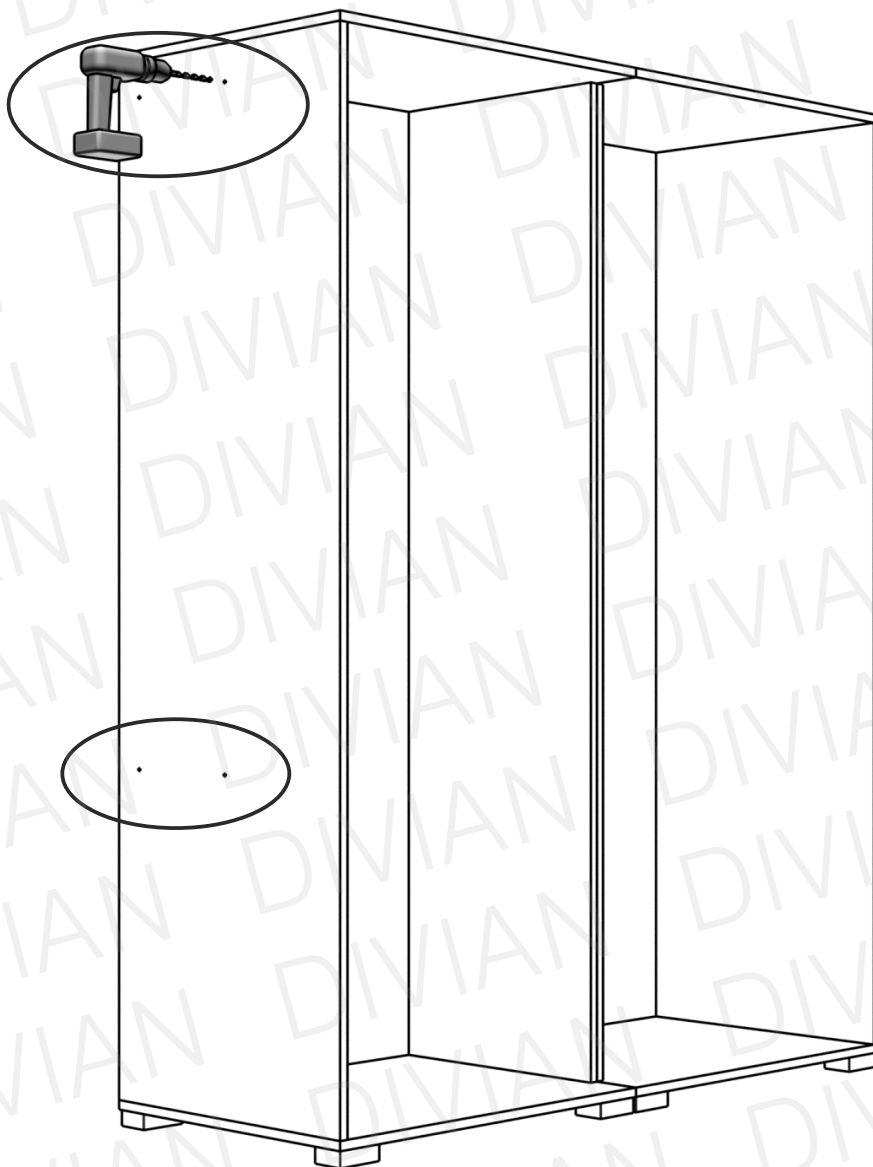
Amennyiben szeretné rögzíteni is a LUX gardrót a szekrénysorhoz, akkor azt a szekrénysorhoz kapott bútorösszehúzóval felhasználásával teheti meg.

A LUX gardrób oldalfalai nincsenek előfúrva a rögzítéshez!

i

Jelölje be a bútorösszehúzó helyeit, majd egy fúró segítségével fúrja ki a megfelelő gardrób elem oldalát.

Ez a lépés opcionális, amennyiben nem kívánja bútorösszehúzóval rögzíteni egyszerűen helyezze a szekrénysor mellé a gardrót.



19

