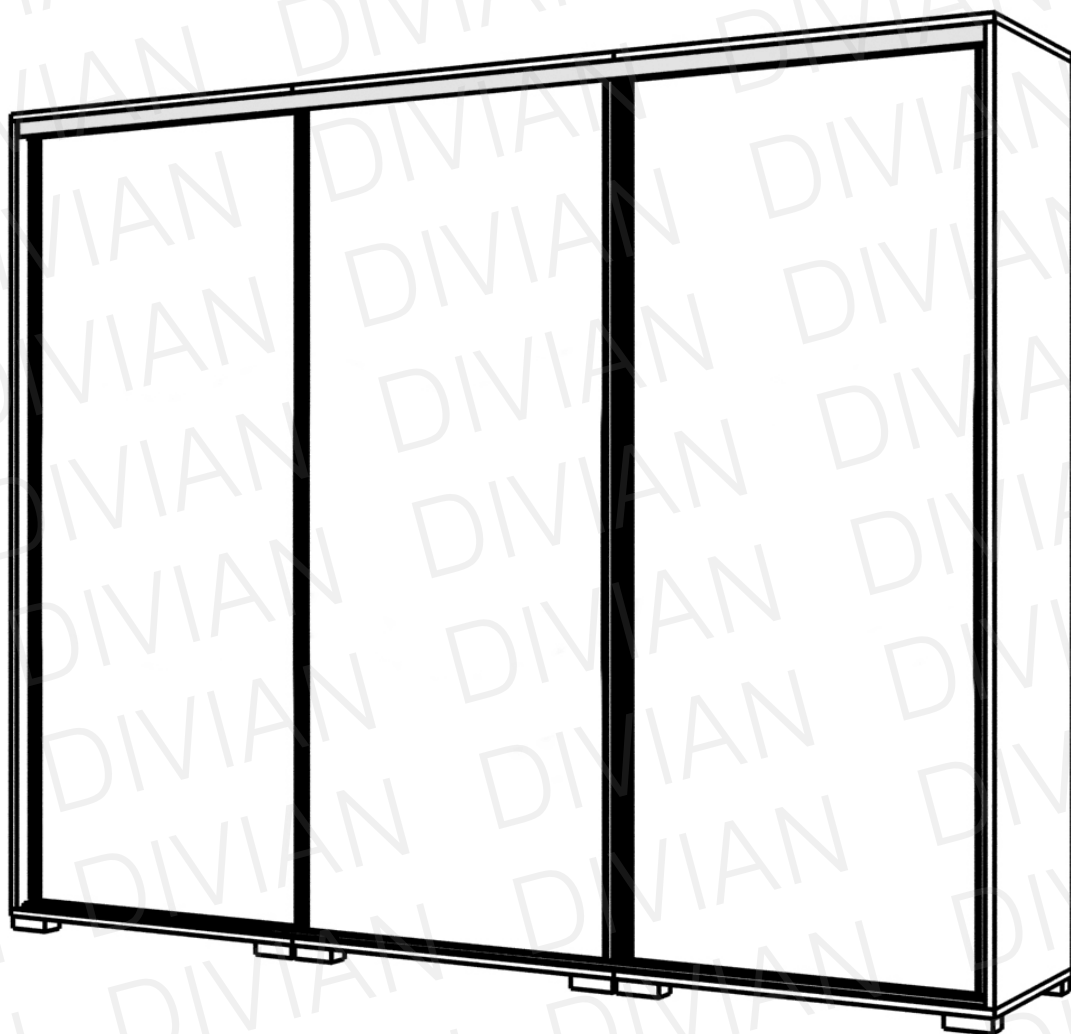


GARDRÓB

239 cm

Bangkok
Bond
Bond MF
Bond MF betéttel
Borneo
Capri
Diamond
Italy style
Lux
Mirror
Nílus
Porto
Rock
Szandra



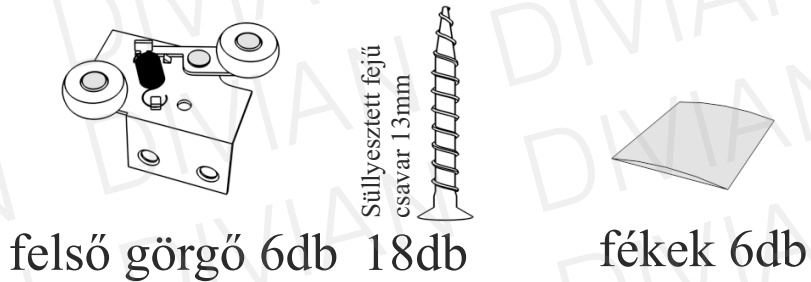
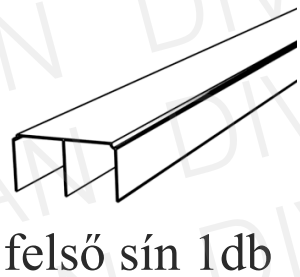
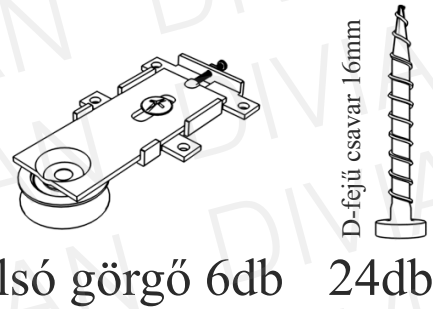
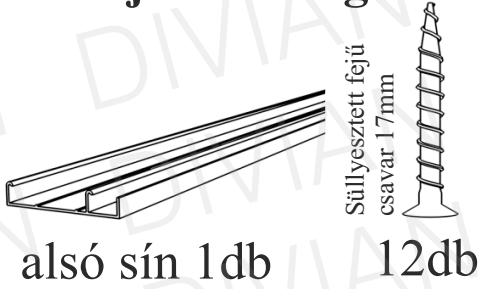
SZERELÉSI ÚTMUTATÓ



Kérjük ellenőrizték, hogy melyik típusú **tolóajtós csomagot** kapták a csomagban! (1.típus vagy 2.típus) A szerelés menete alatt figyeljenek, hogy a megfelelő típushoz tartozó lépéseket kövessék.

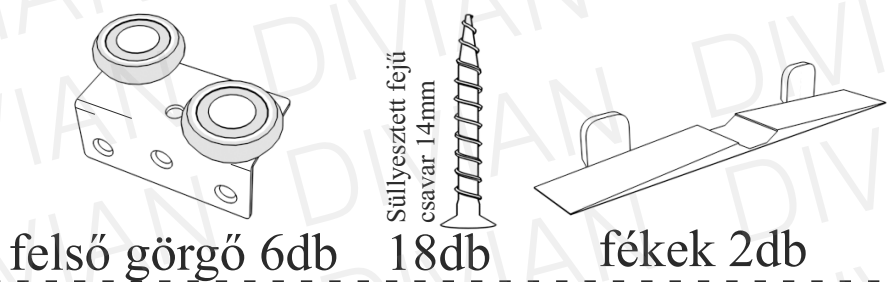
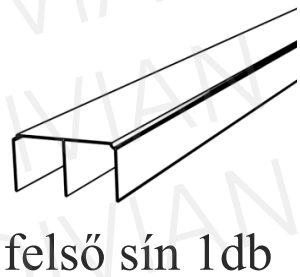
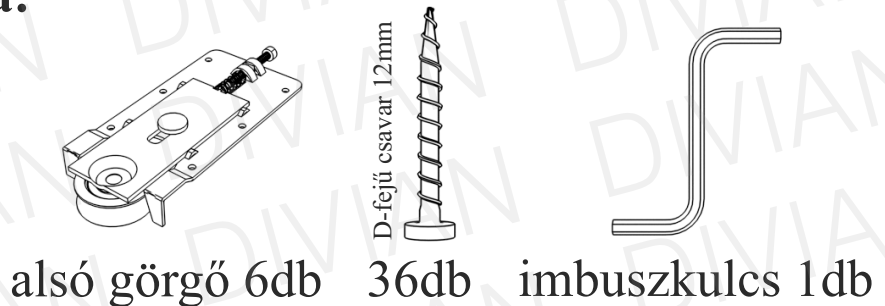
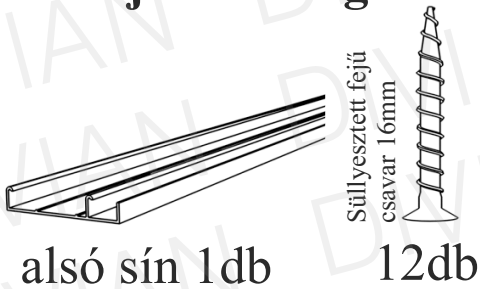
1. típus:

Tolóajtó csomag tartalma:

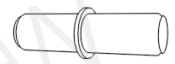
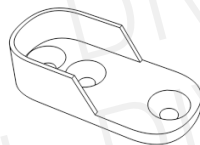
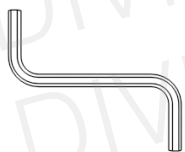


2. típus:

Tolóajtó csomag tartalma:

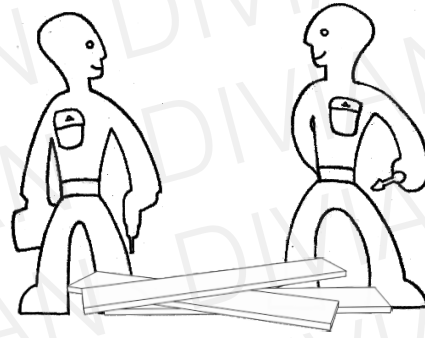
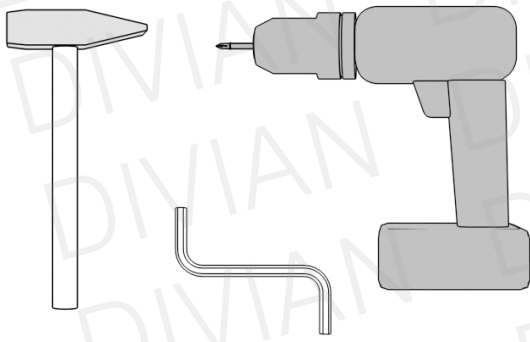


Gardrób csomag tartalma:

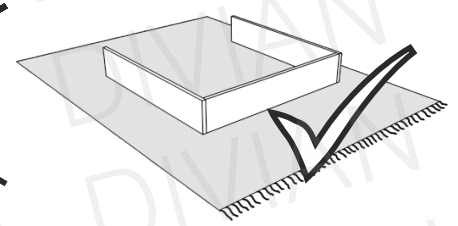
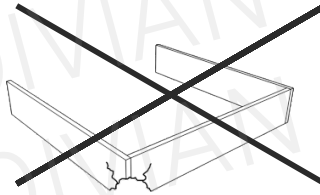


A csomagok több alkatrészt tartalmazhatnak, mint amennyire szüksége van!

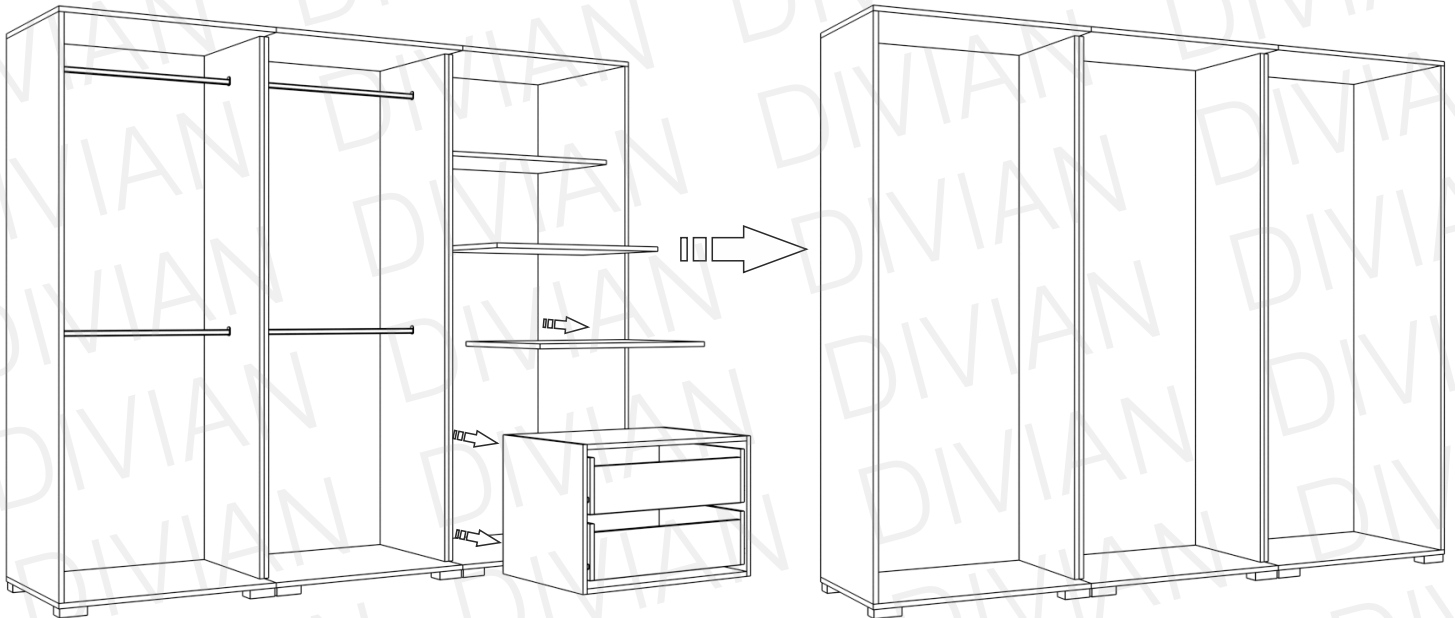
Szükséges szerszámok: Ne egyedül végezze az összeállítást!



Óvja az elemeket a sérülésektől!



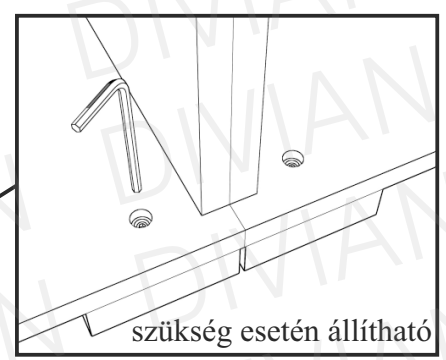
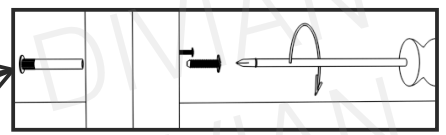
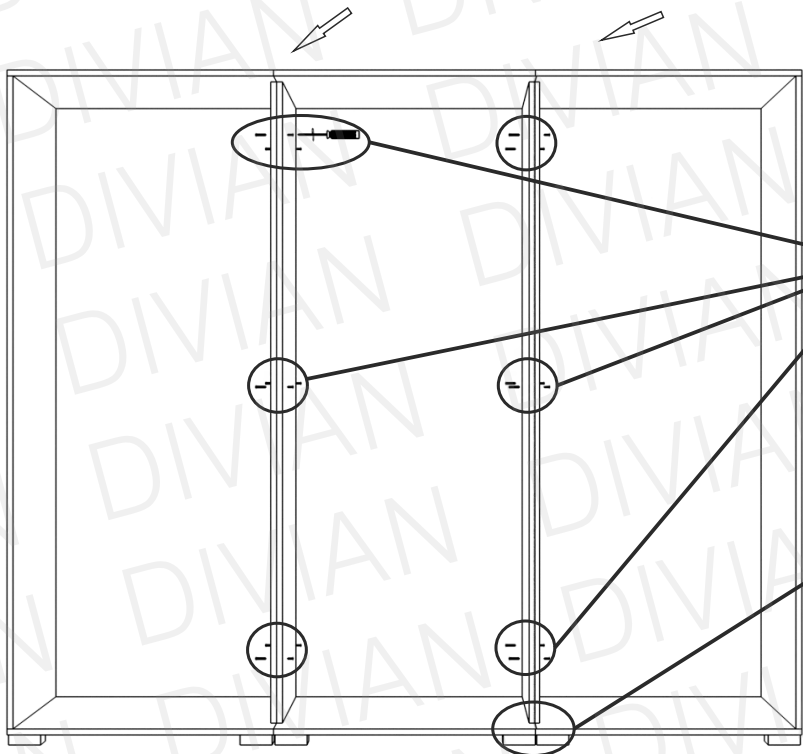
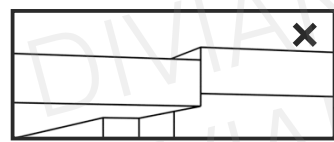
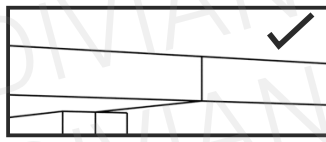
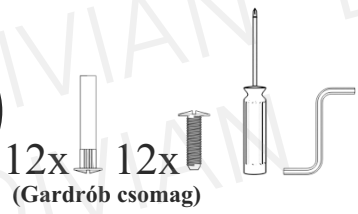
1



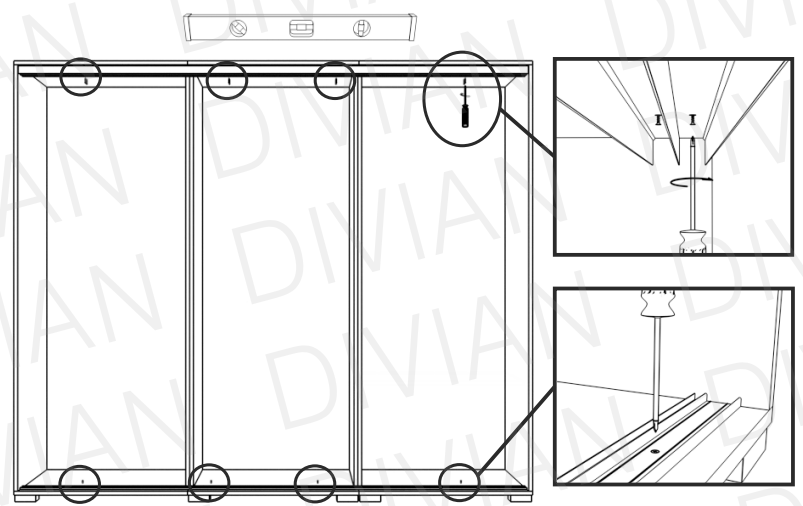
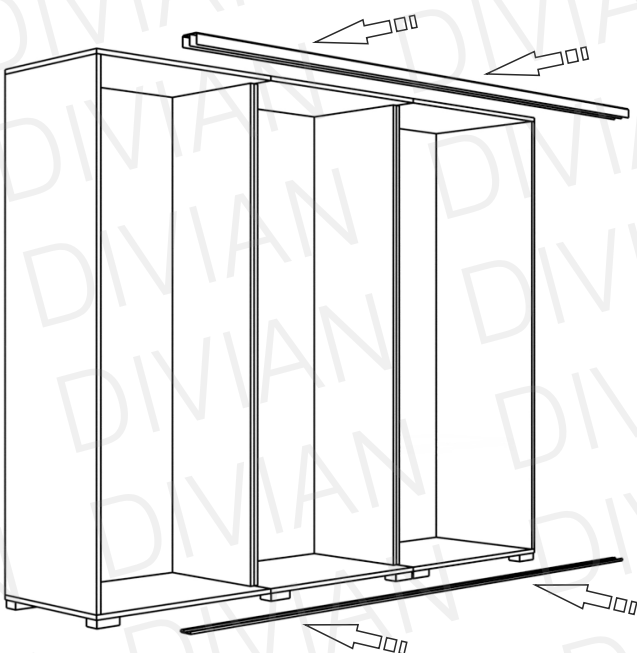
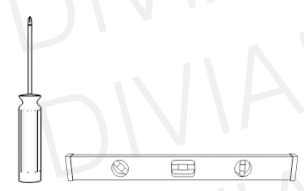
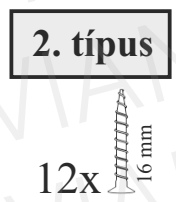
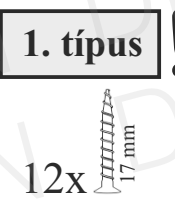
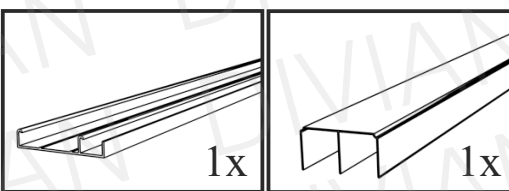
i A belső elrendezést szedjük ki a korpuszokból (fiókkonténer, polcok, mandlirudak), mielőtt összeillesztik az elemeket!

i Amennyiben alsó magasítót is vásároltak a korpusz összeszerelése előtt, lapozzanak a 19.oldalra!

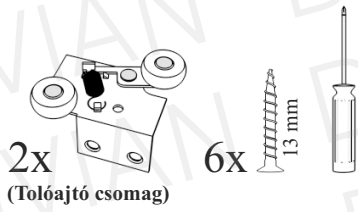
2



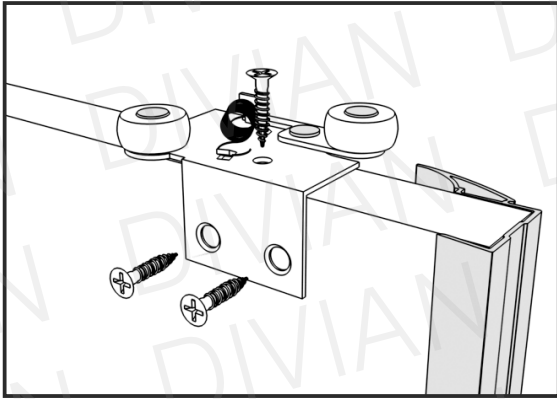
3



4

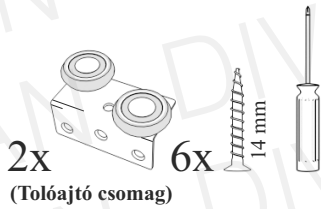


1. típus !

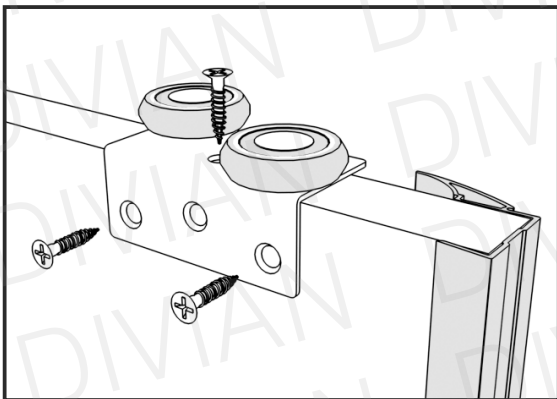


i Ismételje meg az összes ajtón a műveleteket.

5



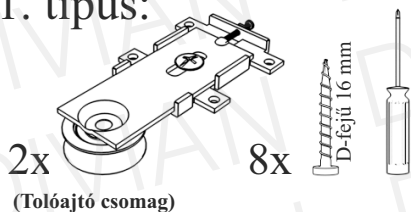
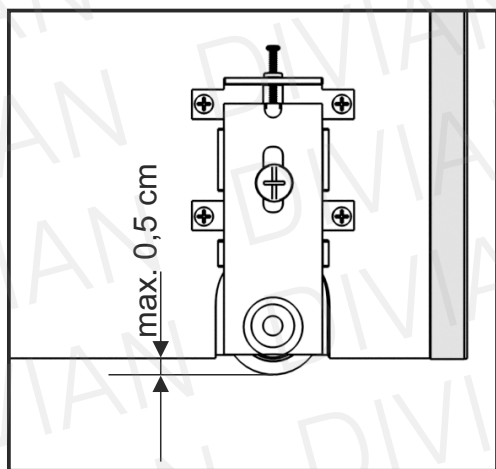
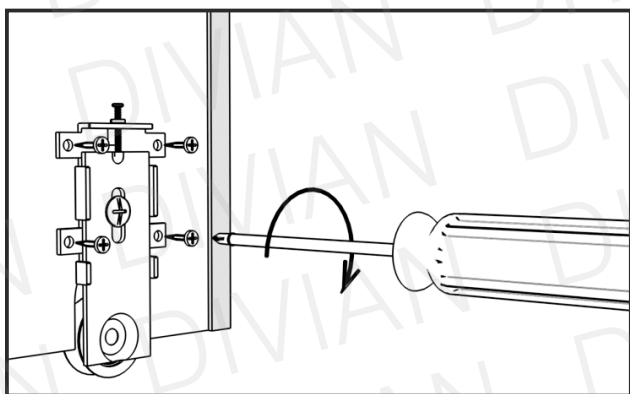
2. típus !



i Ismételje meg az összes ajtón a műveleteket.

6

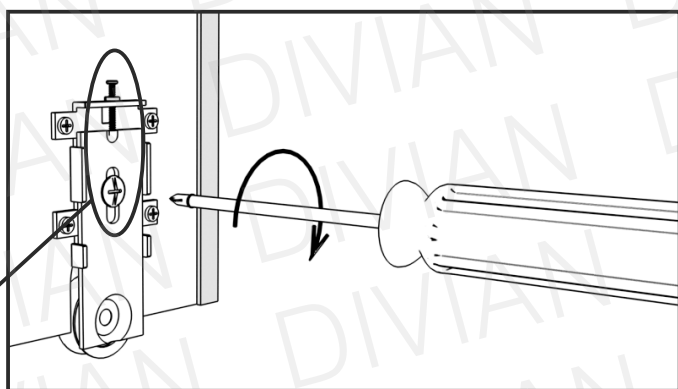
1. típus:

**1. típus !**

Alaphelyzetben a görgő maximum 0,5 centiméterrel lehet lentebb a bútorlapnál.

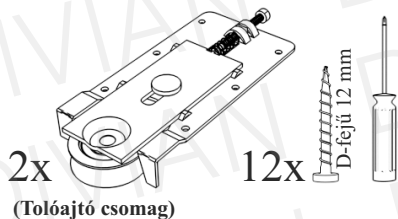


Ismételje meg az összes ajtón a műveleteket.

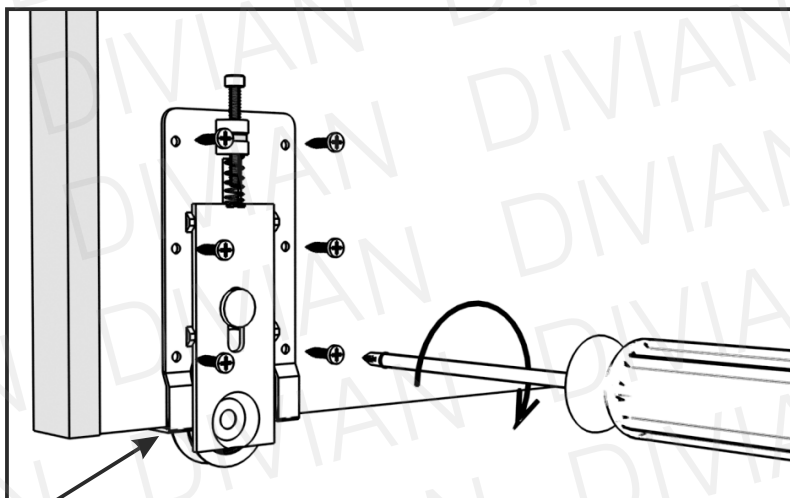
7**1. típus !**

A görgő megfelelő helyzetét a felső és középső csavar segítségével állíthatja be. Fontos, hogy egy ajtón azonos beállítások legyenek! Az ajtók behelyezése után ezekkel a csavarokkal tudja pontosítani az ajtók helyzetét, amennyiben szükségesnek látja. Továbbra is figyelve, hogy egy ajtón azonos beállítások legyenek!

8



2. típus !



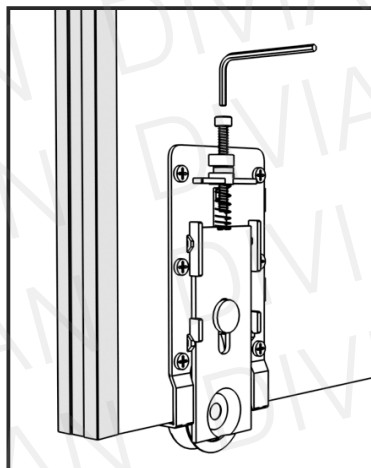
i Az alsó görgőn lévő támasztókat illeszék az ajtó aljára egészen ütközésig. A görgőt vízszintes irányban próbálják középre pozícionálni. Majd ebben a pozícióban rögzítsék a csavarokkal.

i Ismételje meg az összes ajtón a műveleteket.

9

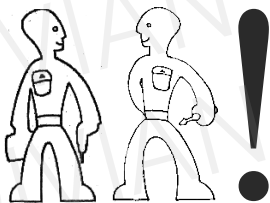


2. típus !



i A görgő megfelelő helyzetét a felső csavar segítségével állíthatja be. Fontos, hogy egy ajtón azonos beállítások legyenek! Az ajtók behelyezése után ezekkel a csavarokkal tudja pontosítani az ajtók helyzetét, amennyiben szükségesnek látja. Továbbra is figyelve, hogy egy ajtón azonos beállítások legyenek!

10



i Illesszék az ajtó felső részét a felső sínbe, tolják fel amennyire lehetséges, hogy függőleges helyzetbe állíthassák az ajtót.

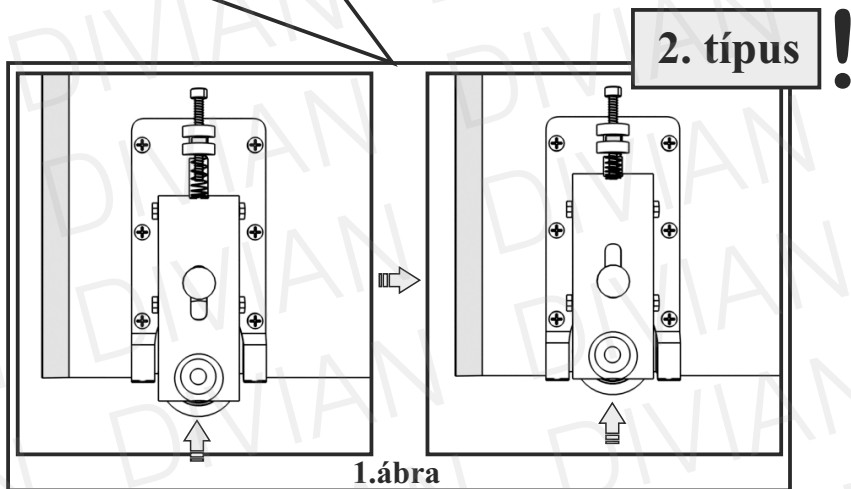
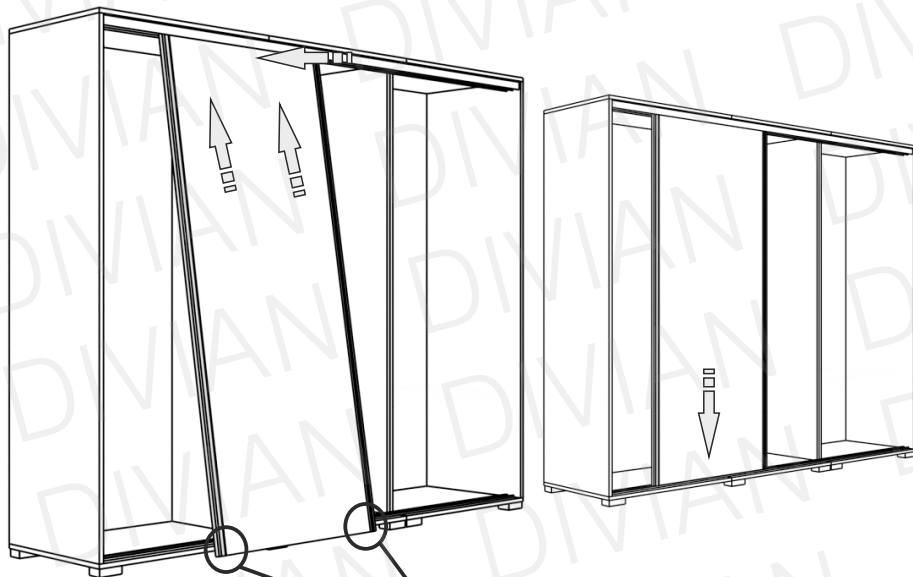
A **2.típusú** tolóajtós csomag esetében a két alsó görgőt amennyire tudják csusz tassák fel, hogy az alsó sínre ráhelyezhető legyen az ajtó.

(1.ábra)

Majd engedjék rá az alsó sínre.

Az **1.típusú** tolóajtós csomag esetében egyszerűen engedjék rá az alsó sínre az ajtót.

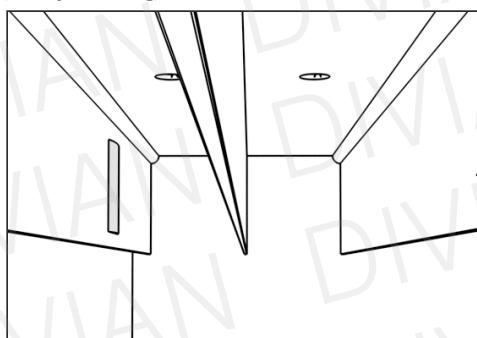
Ismételje meg az összes ajtóval a műveletet.



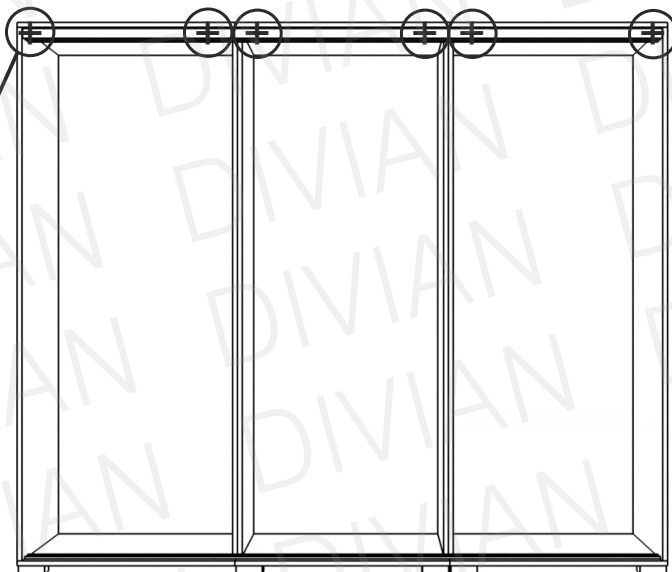
1.ábra

11

6x
(Tolóajtó csomag)

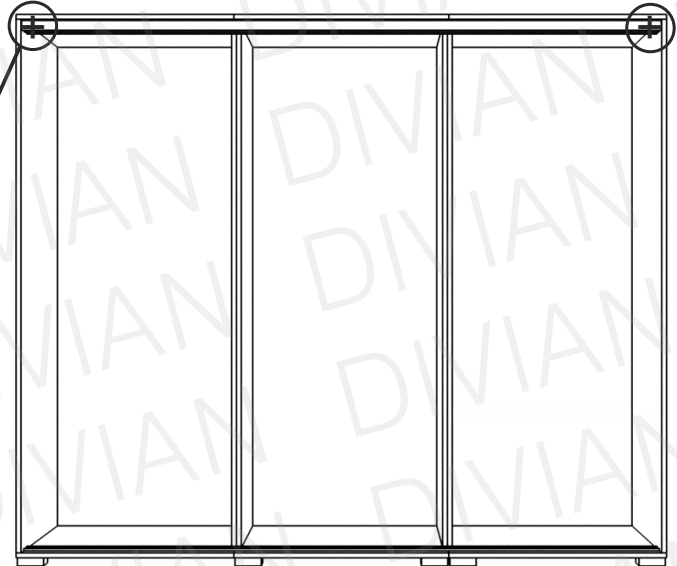
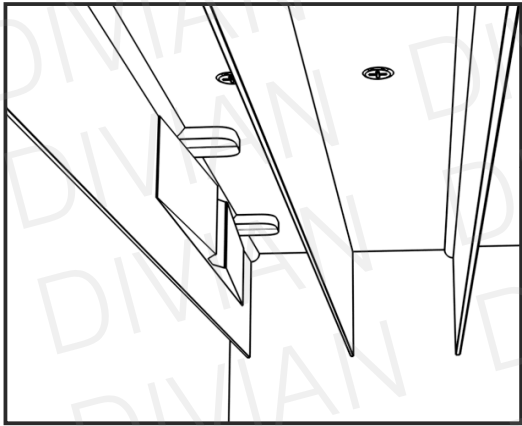


1. típus !



i A fékeket ragassza fel a felső sín felületeire. Azokra a pontokra, ahol a görgők állnak zárt állapotban. Ezzel akadályozva az ajtó visszagurulását, nagyon egyenetlen talajon.

i A könnyebb láthatóság miatt, az ajtók nélkül ábrázoljuk a lépéseket.

122x
(Tolóajtó csomag)**2. típus !**

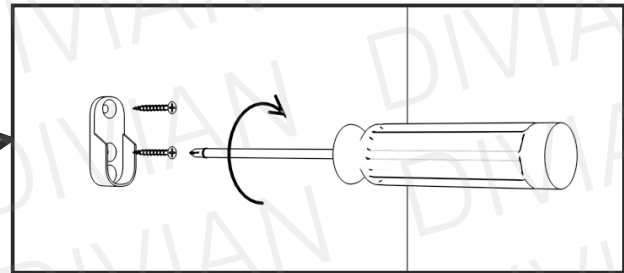
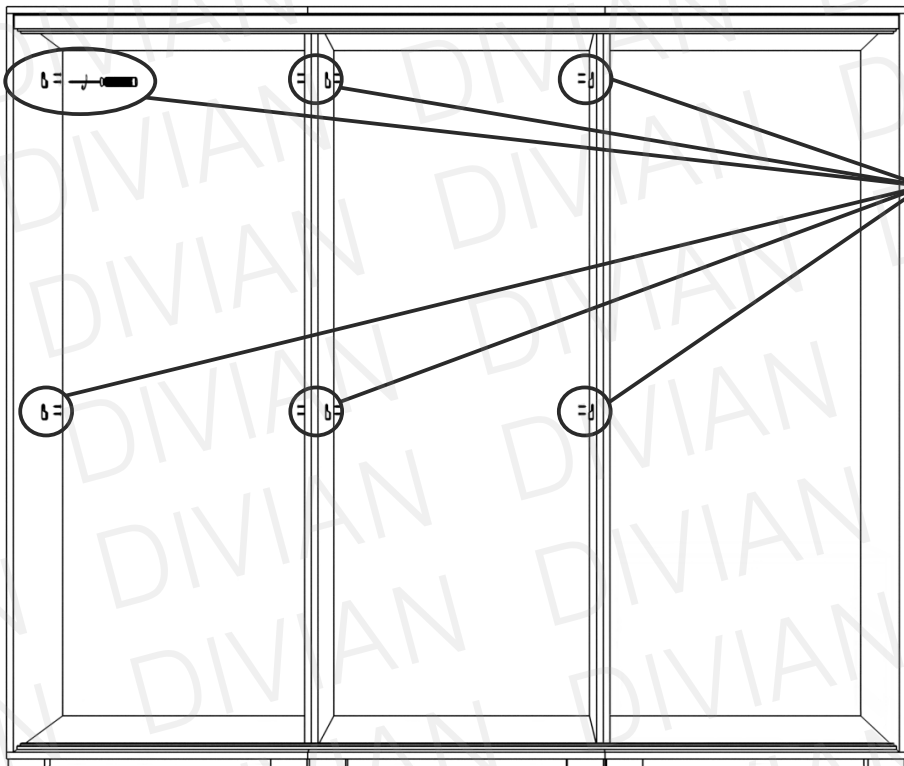
A fékeket ragassza fel a felső sín felületeire. Azokra a pontokra, ahol a görgők állnak zárt állapotban. Ezzel akadályozva az ajtó visszagurulását, nagyon egyenetlen talajon.



A könnyebb láthatóság miatt, az ajtók nélkül ábrázoljuk a lépéseket.

138x
(Gardrób csomag)

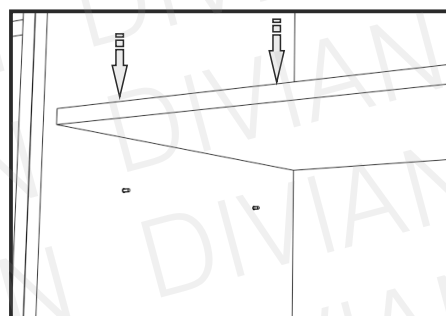
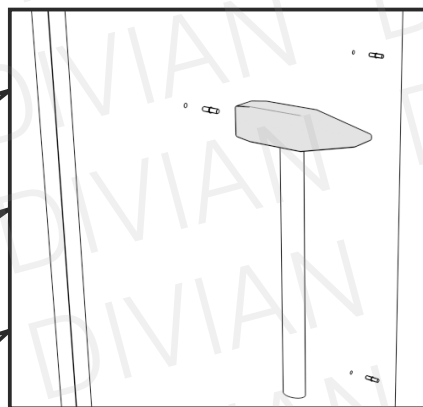
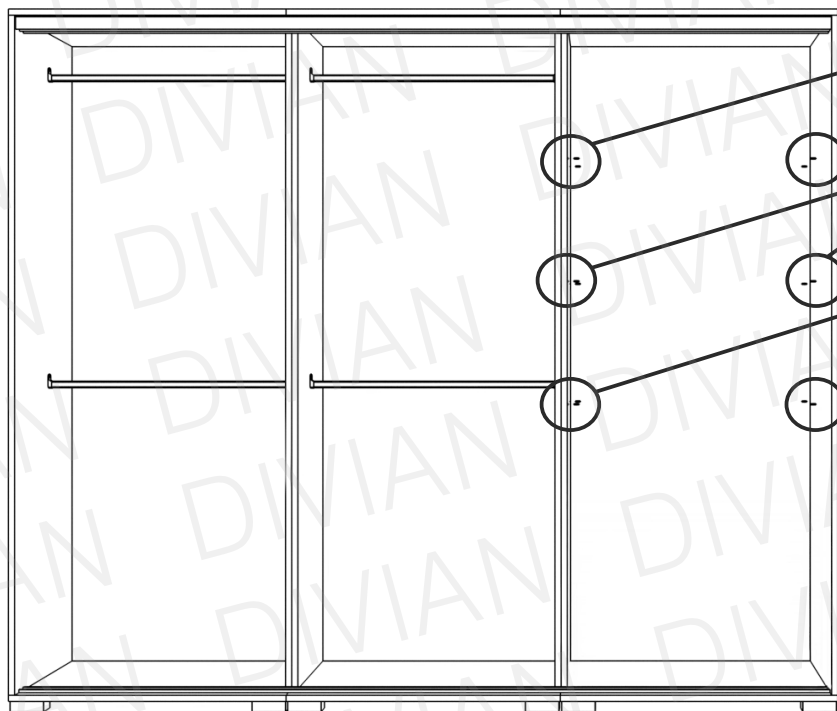
16x



Csúsztassa az akasztókba a mándli rúdakat!

10

12x
(Gardrób csomag)



Helyezzék vissza a fiókkonténert a gardróbba.

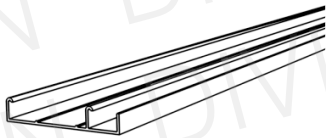
Felső magasító



Kérjük ellenőrizték, hogy melyik típusú **tolóajtós csomagot** kapták a csomagban! (1.típus vagy 2.típus) A szerelés menete alatt figyeljenek, hogy a megfelelő típushoz tartozó lépéseket kövessék.

1. típus:

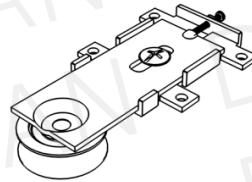
Tolóajtó csomag tartalma:



alsó sín 1db



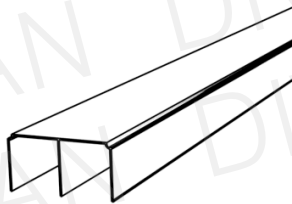
12db



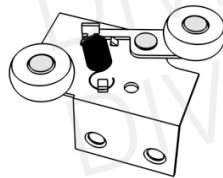
alsó görgő 6db



24db



felső sín 1db



felső görgő 6db



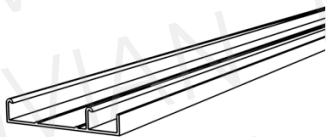
18db



6db

2. típus:

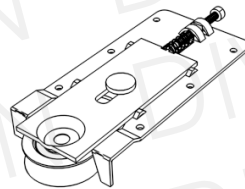
Tolóajtó csomag tartalma:



alsó sín 1db



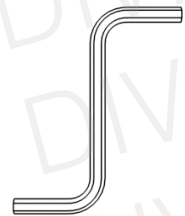
12db



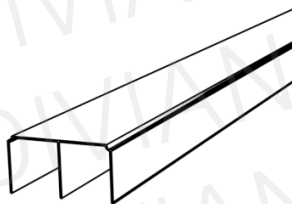
alsó görgő 6db



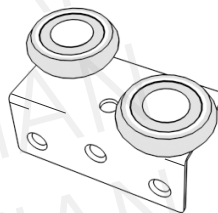
36db



1db



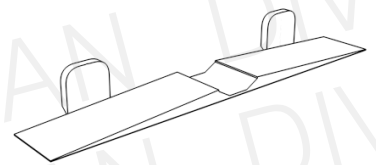
felső sín 1db



felső görgő 6db



18db

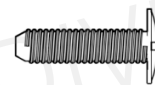


2db

Felső magasító csomag tartalma:



bútorösszehúzó M5x30 17db



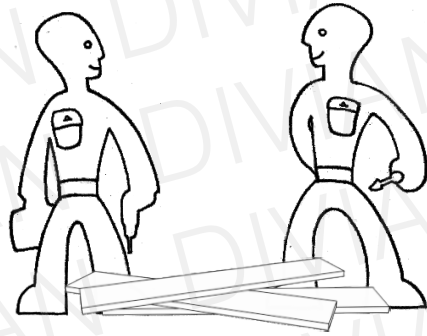
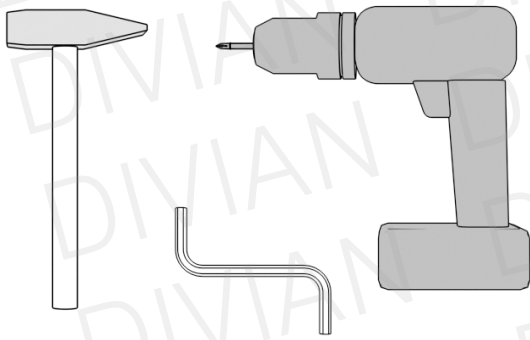
bútorösszehúzó M4x12 17db



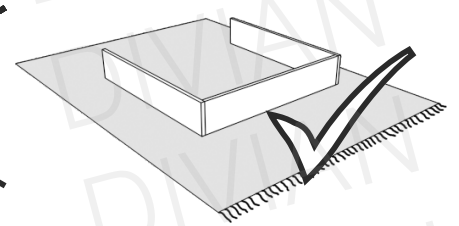
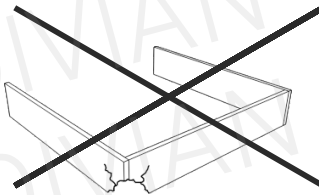
polctartó 12db

A csomagok több alkatrészt tartalmazhatnak, mint amennyire szüksége van!

Szükséges szerszámok: Ne egyedül végezze az összeállítást!



Óvja az elemeket a sérülésektől!



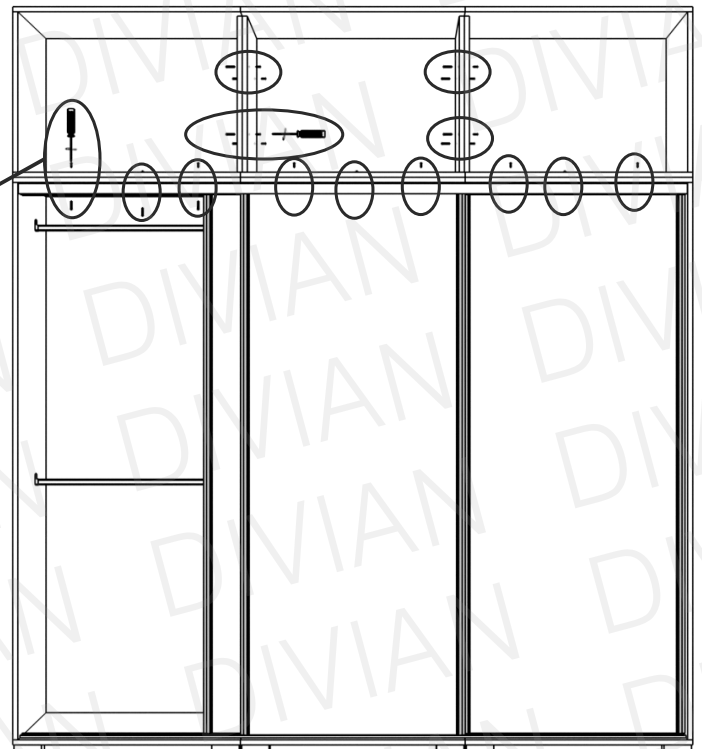
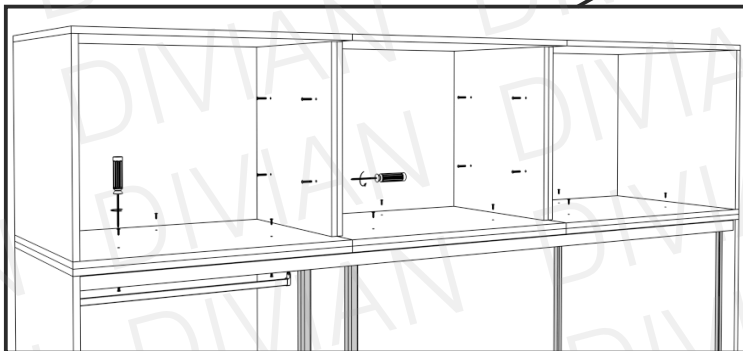
11

17x  M5x30 17x  M4x12

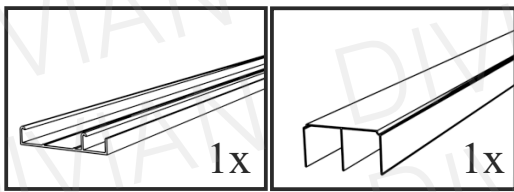


A már összeszerelt gardróbra illesszék fel óvatosan a felső magasítót elemenként!

Majd rögzítsék azokat egymáshoz, és a gardróbhoz!

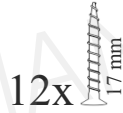


17

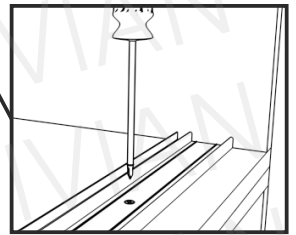
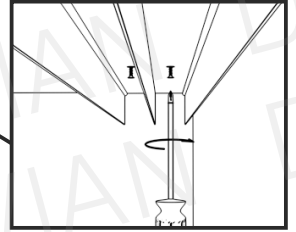
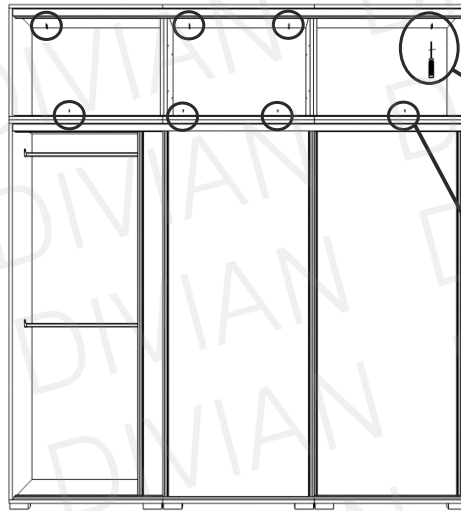
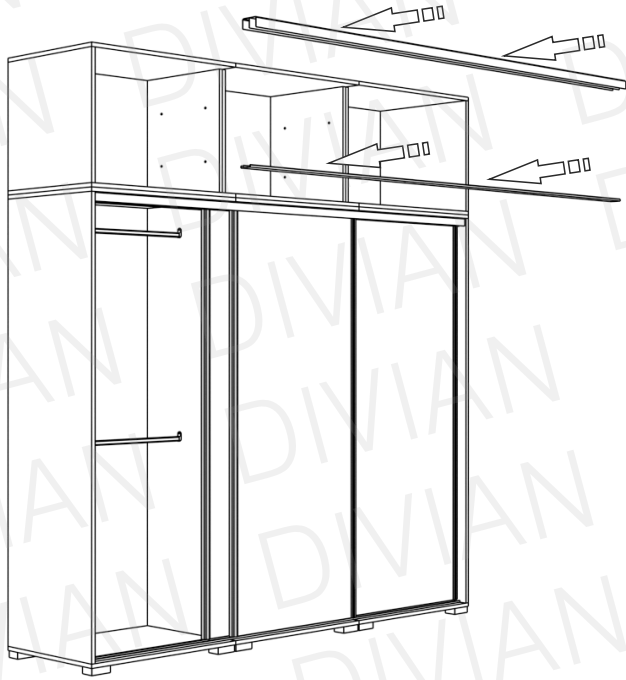


(Tolóajtó csomag)

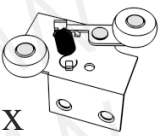
1. típus !



2. típus !

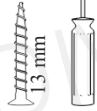


18

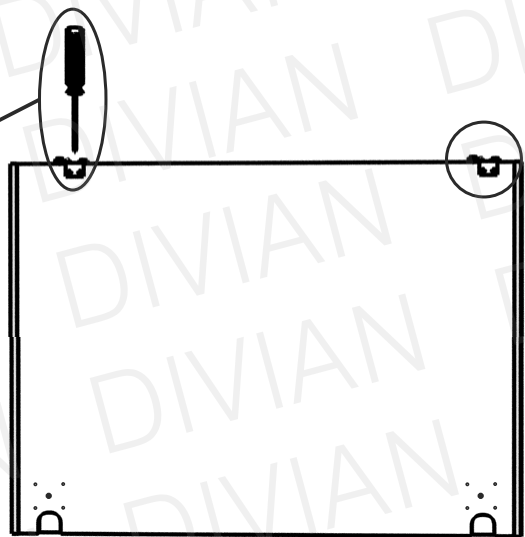
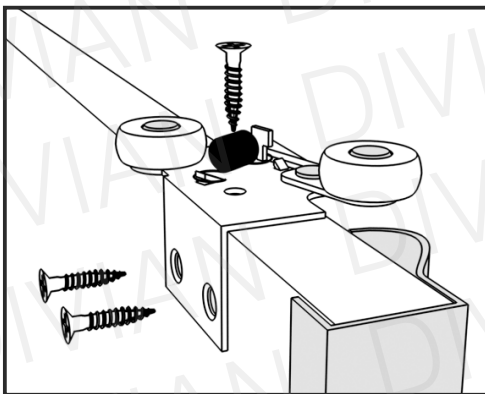


(Tolóajtó csomag)

6x

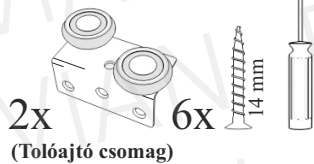


1. típus !

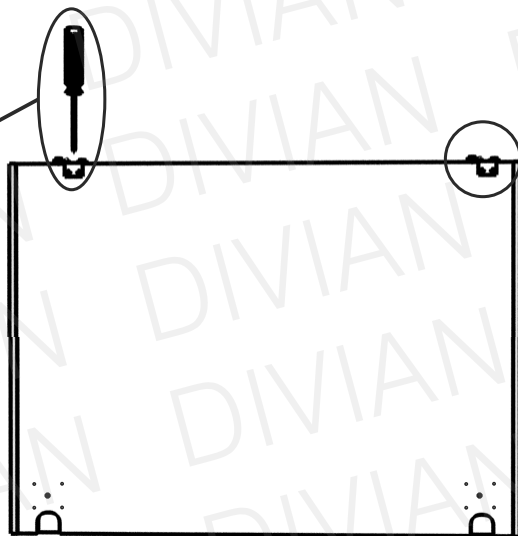
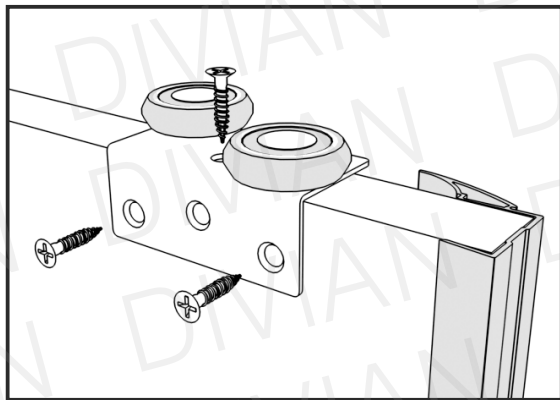


Ismételje meg az összes ajtón a műveleteket.

19

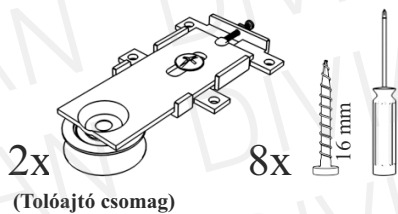


2. típus !

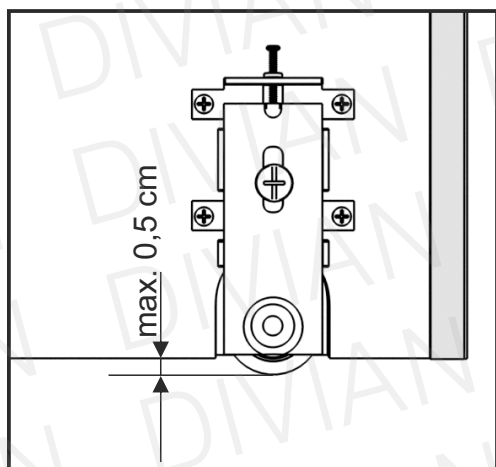
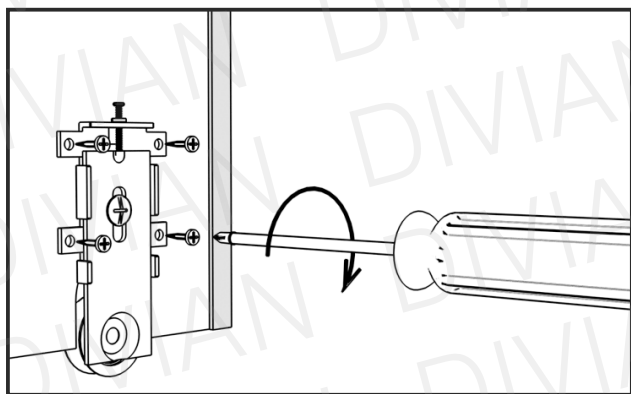


i Ismételje meg az összes ajtón a műveleteket.

20

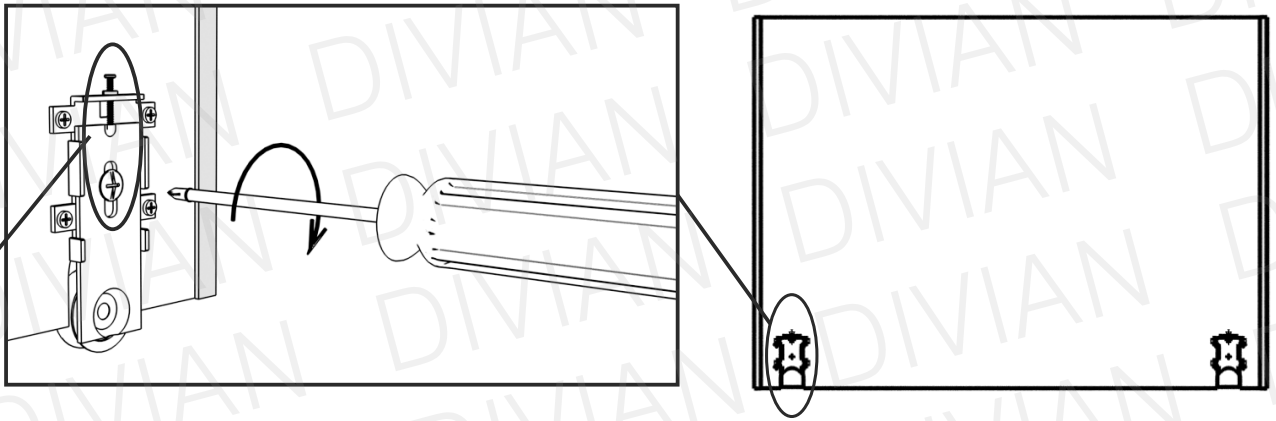


1. típus !

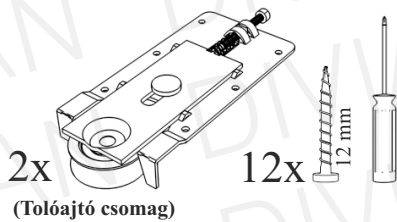
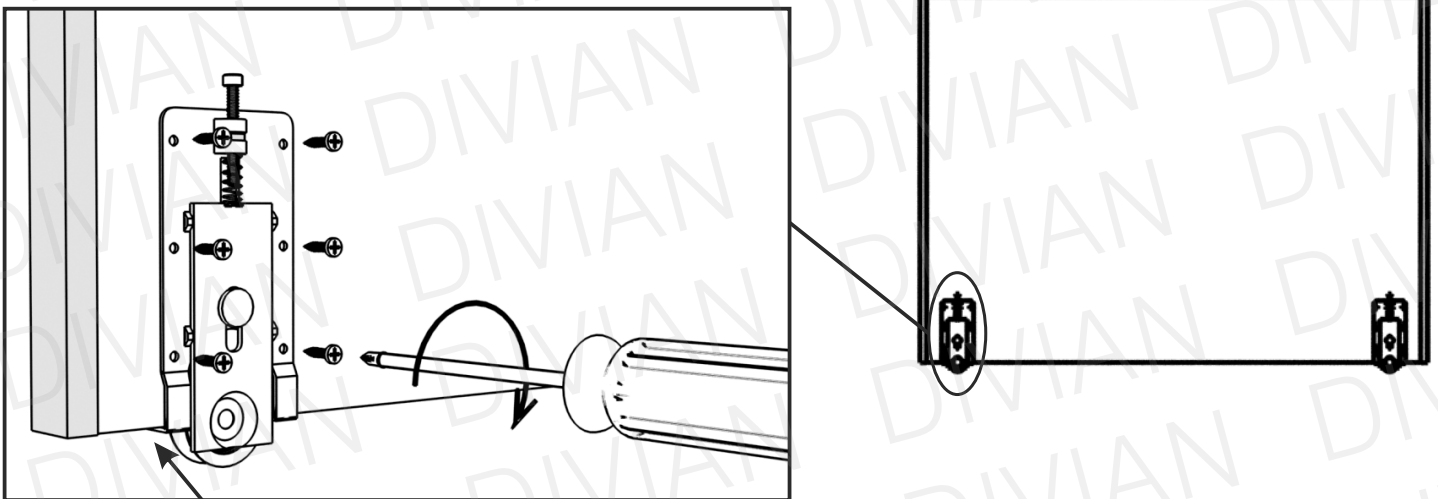


i Alaphelyzetben a görgő maximum 0,5 centiméterrel lehet lentebb a bútorlapnál.

i Ismételje meg az összes ajtón a műveleteket.

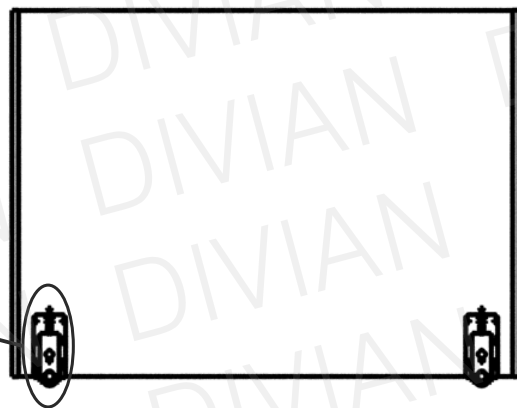
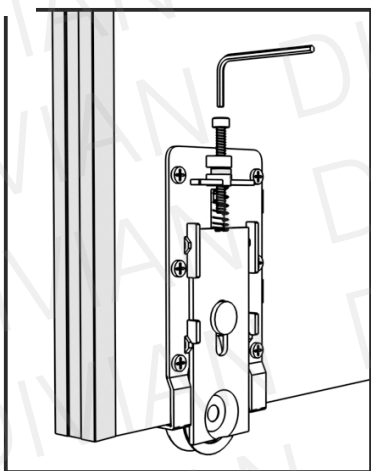
21**1. típus !**

i A görgő megfelelő helyzetét a felső és középső csavar segítségével állíthatja be. Fontos, hogy egy ajtón azonos beállítások legyenek! Az ajtók behelyezése után ezekkel a csavarokkal tudja pontosítani az ajtók helyzetét, amennyiben szükségesnek látja. Továbbra is figyelve, hogy egy ajtón azonos beállítások legyenek!

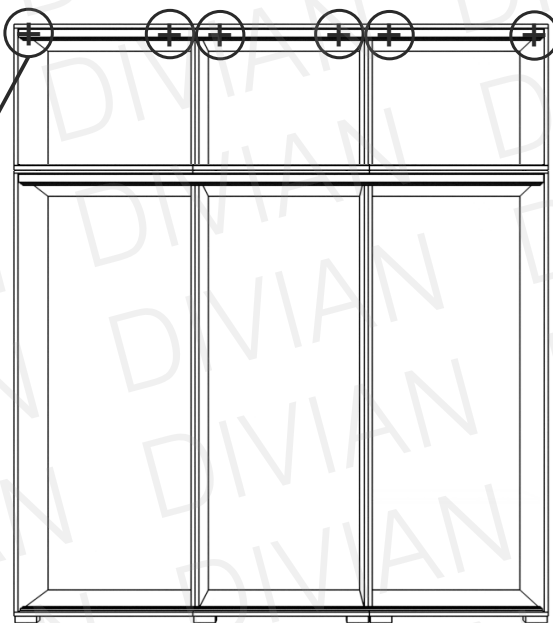
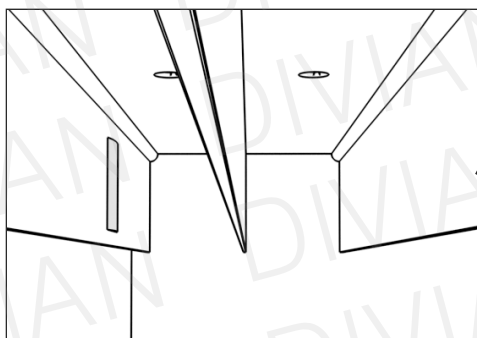
22**2. típus !**

i Az alsó görgőn lévő támasztókat illeszk az ajtó aljára egészen ütközésig. A görgőt vízszintes irányban próbálják középre pozicionálni. Majd ebben a pozícióban rögzítsék a csavarokkal.

i Ismételje meg az összes ajtón a műveleteket.

23**2. típus !**

i A görgő megfelelő helyzetét a felső csavar segítségével állíthatja be. Fontos, hogy egy ajtón azonos beállítások legyenek! Az ajtók behelyezése után ezekkel a csavarokkal tudja pontosítani az ajtók helyzetét, amennyiben szükségesnek látja. Továbbra is figyelve, hogy egy ajtón azonos beállítások legyenek!

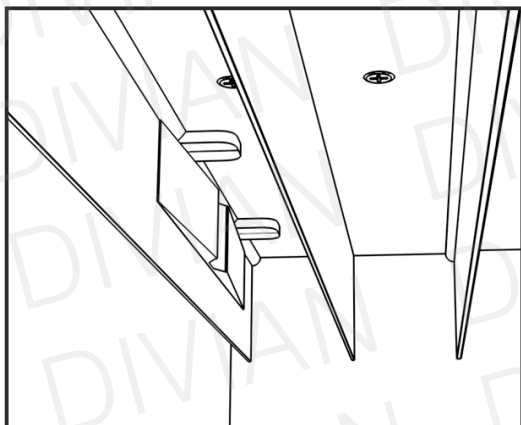
246x
(Tolóajtó csomag)**1. típus !**

i A fékeket ragassza fel a felső sín felületeire. Azokra a pontokra, ahol a görgők állnak zárt állapotban. Ezzel akadályozva az ajtó visszagurulását, nagyon egyenetlen talajon.

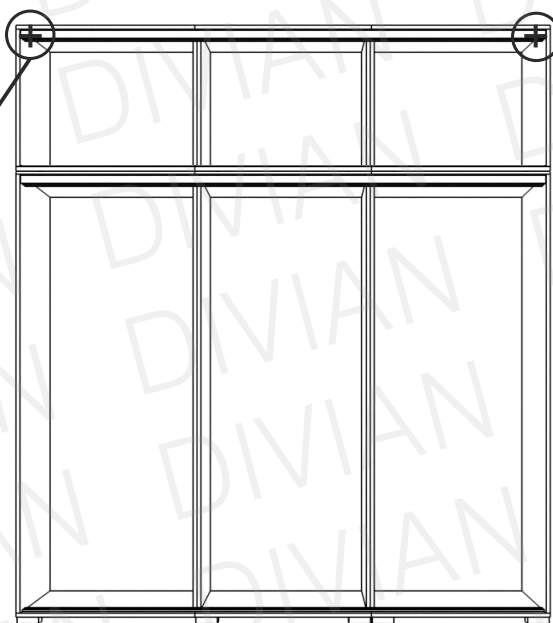
i A könnyebb láthatóság miatt, az ajtók nélkül ábrázoljuk a lépéseket.

25

2x
(Tolóajtó csomag)



2. típus !

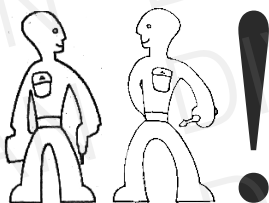


A fékeket ragassza fel a felső sín felületeire. Azokra a pontokra, ahol a görgők állnak zárt állapotban. Ezzel akadályozva az ajtó visszagurulását, nagyon egyenletlen talajon.



A könnyebb láthatóság miatt, az ajtók nélkül ábrázoljuk a lépéseket.

26



i Illesszék az ajtó felső részét a felső sínbe, tolják fel amennyire lehetséges, hogy függőleges helyzetbe állíthassák az ajtót.

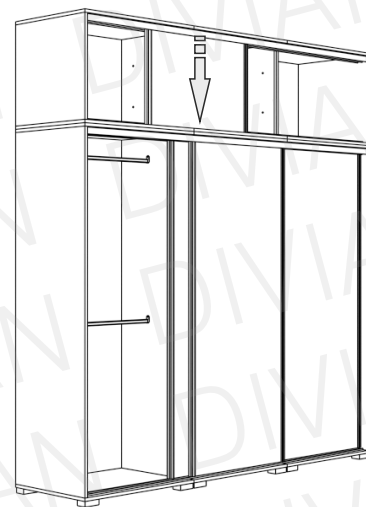
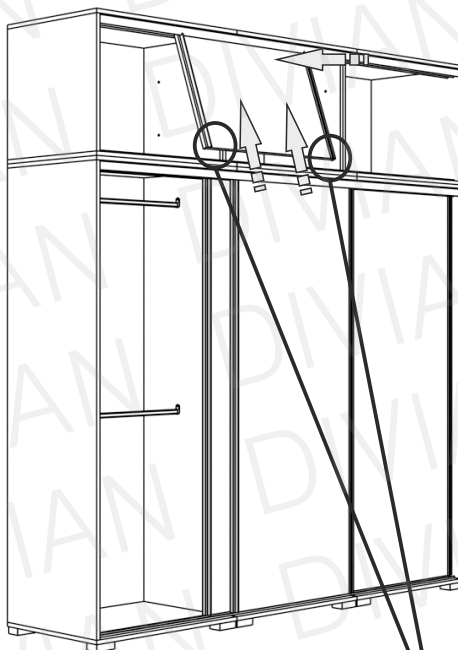
A **2.típusú** tolóajtós csomag esetében a két alsó görgőt amennyire tudják csusz tassák fel, hogy az alsó sínre ráhelyezhető legyen az ajtó.

(1. ábra)

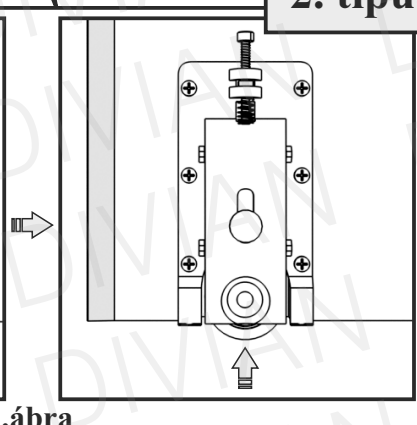
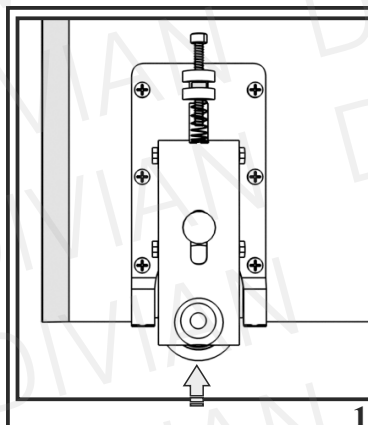
Majd engedjék rá az alsó sínre.

Az **1.típusú** tolóajtós csomag esetében egyszerűen engedjék rá az alsó sínre az ajtót.

Ismételje meg az összes ajtóval a műveletet.



2. típus !



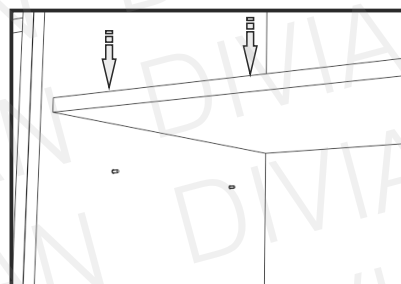
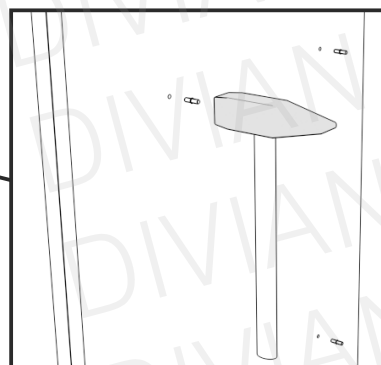
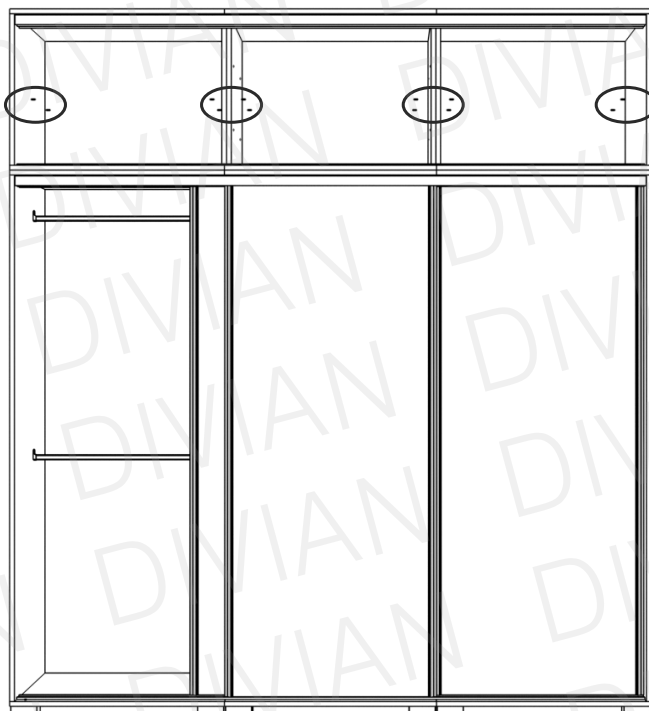
1. ábra

17

12x



Tolja el az ajtókat, és helyezze be a polctartókat, majd a polcokat.

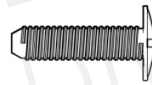


Alsó magasító

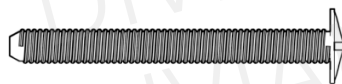
Csomag tartalma:



bútorösszehúzó M5x30 13db

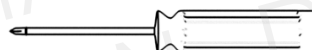


bútorösszehúzó M4x12 9db

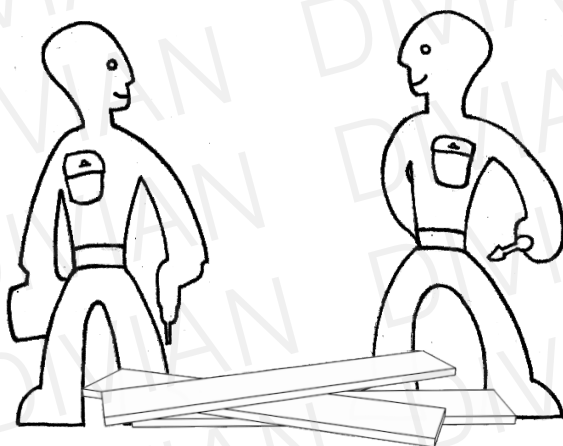


bútorösszehúzó M4x35 4db

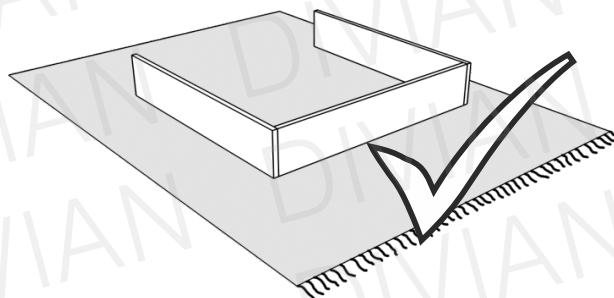
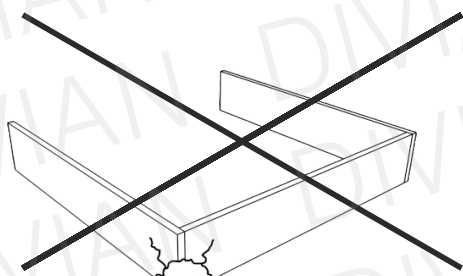
Szükséges szerszámok:



Ne egyedül végezze az összeállítást!



Óvja az elemeket a sérülésektől!

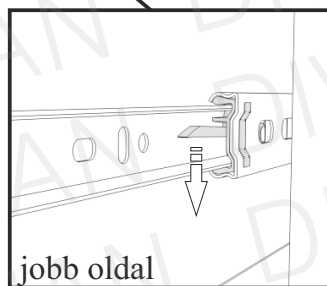
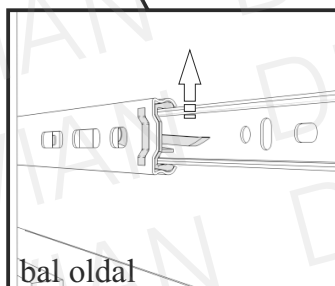
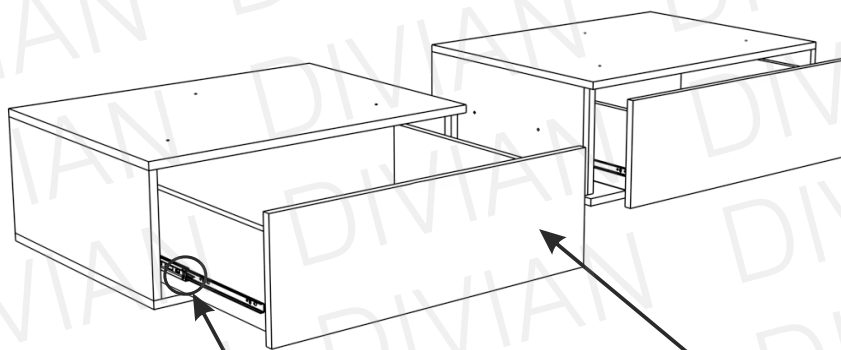


A csomagok több alkatrészt tartalmazhatnak, mint amennyire szüksége van!



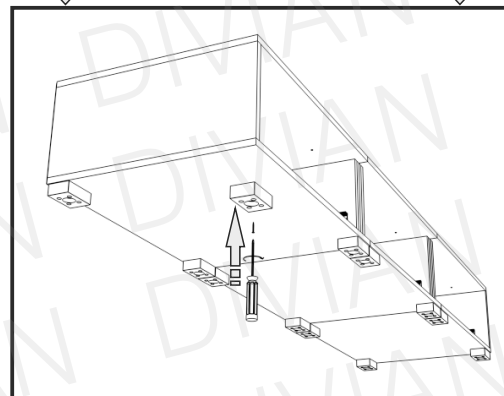
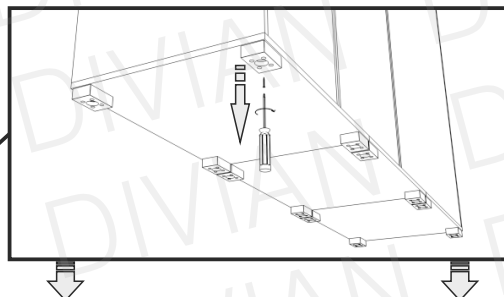
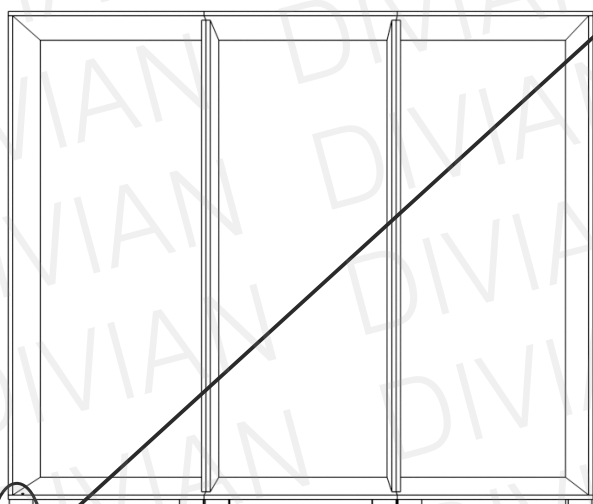
Amennyiben korábban vásárolt gardróbhoz illeszti a magasítót, előtte szerelje ki a fiókkonténert (ha az rögzítve van), vagy korábbi változatoknál távolítsa el az alsó fiókot, hogy a furatokhoz könnyen hozzáférjen.

1a



Fiók eltávolításához, húzza ki teljesen a fiókot, és bal oldalt nyomja felfele, jobb oldalt nyomja lefele a műanyag kis kart, és húzza tovább a fiókot.

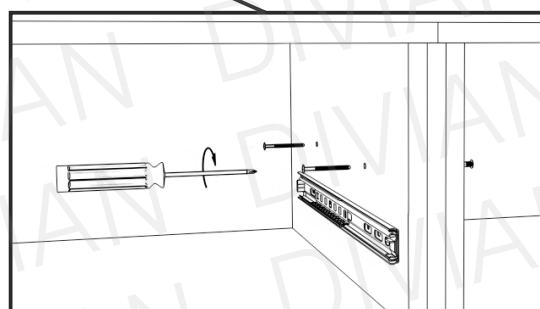
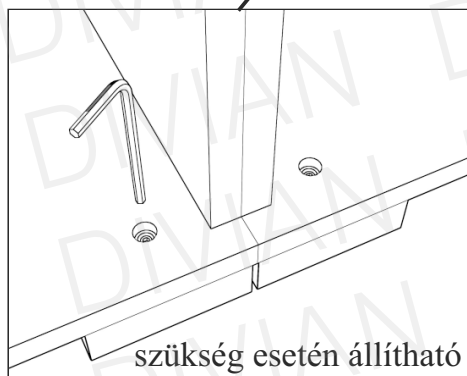
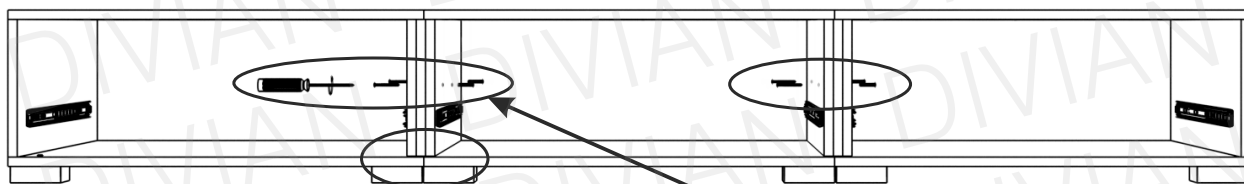
2a



A gardrób korpuszáról szerelje le a gardrób lábakat, amiket ezután az alsó fiókos magasítóra helyezzen át!
Korábban vásárolt gardróbnaál emelje ki az ajtókat és az alsó sínt távolítsa el hogy a lábakat le tudja szerelni!

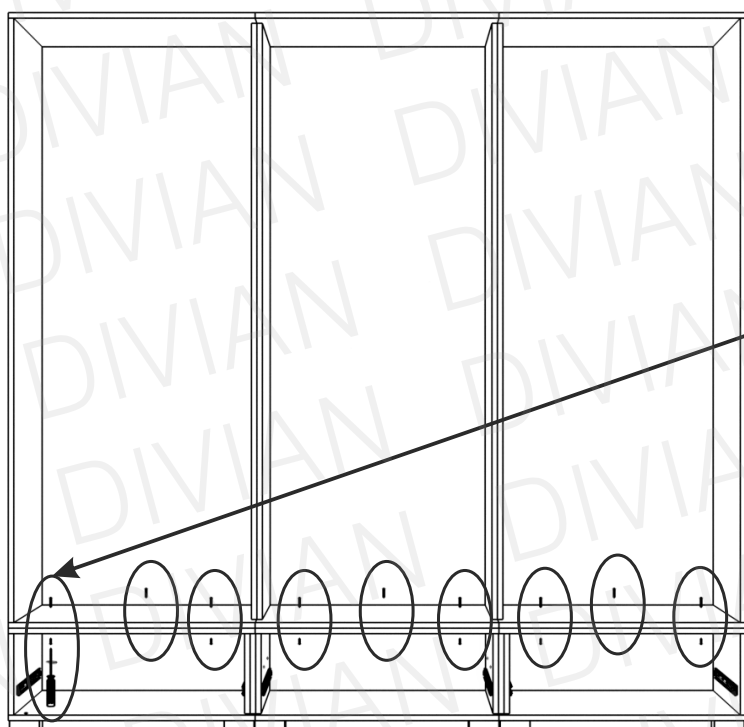
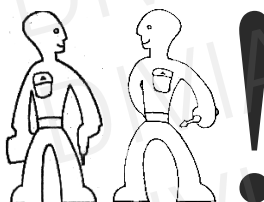
3a

4x M5x30 4x M4x35

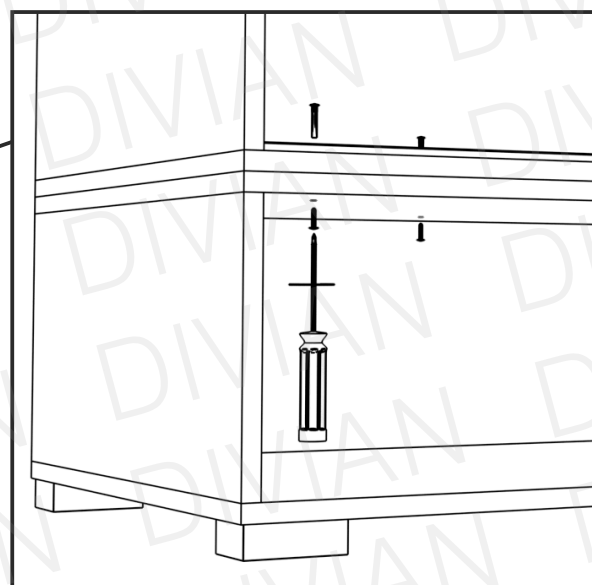


4a

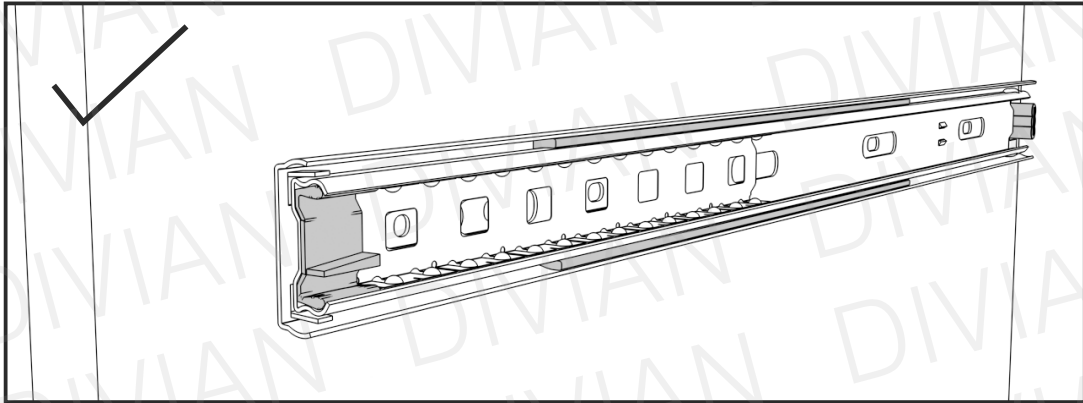
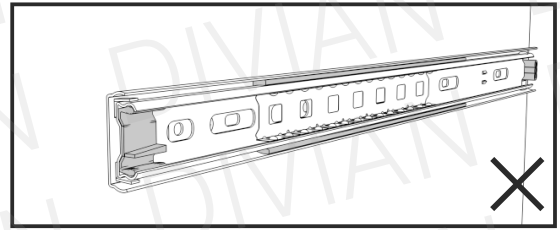
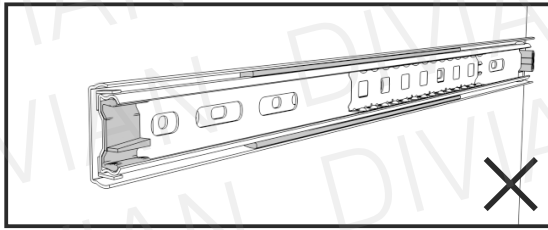
9x M5x30 9x M4x12



i Óvatosan emeljék a gardrób elemeket egyssével a fiókos magasítóra, és illesszék össze pontosan!



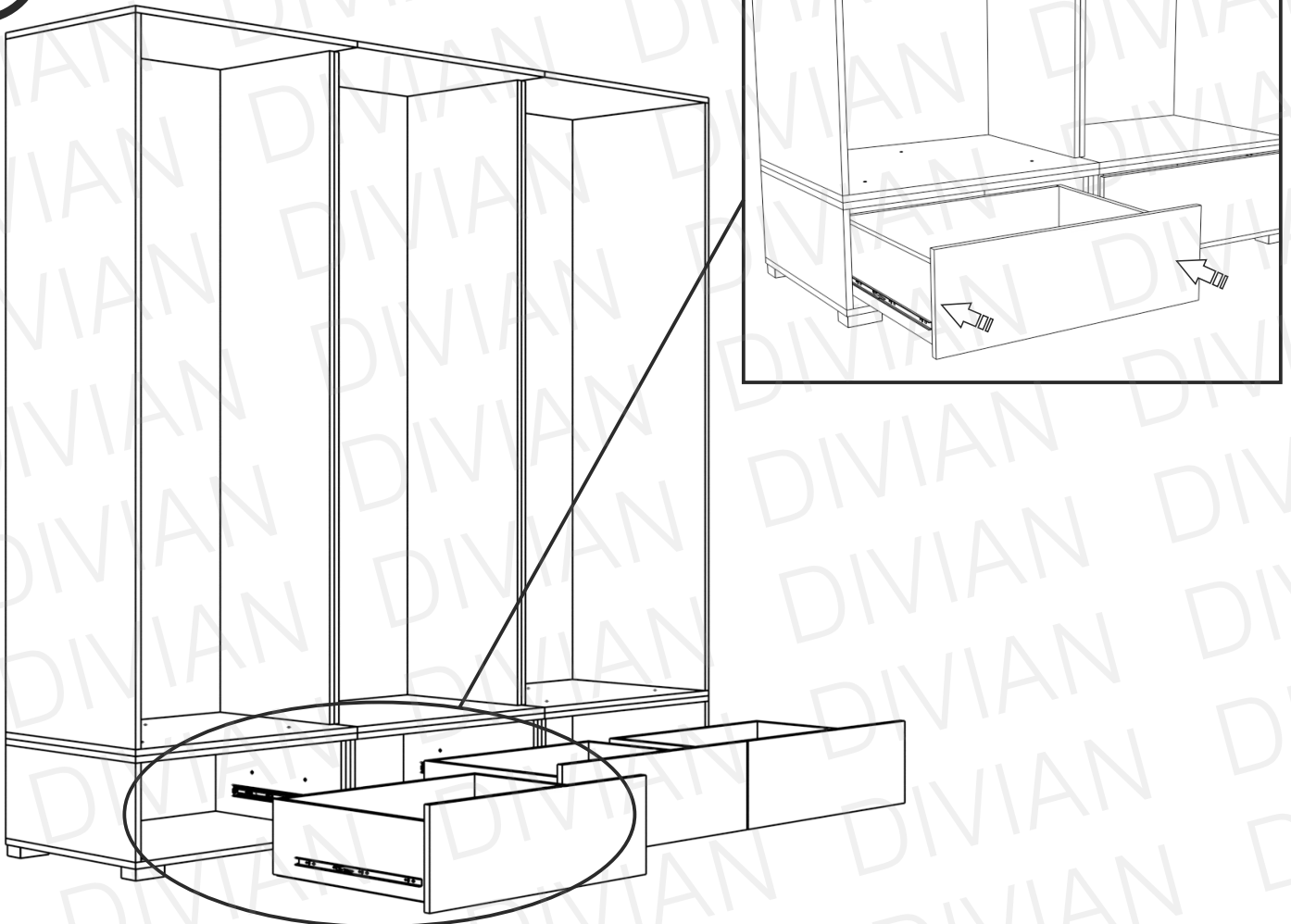
5a



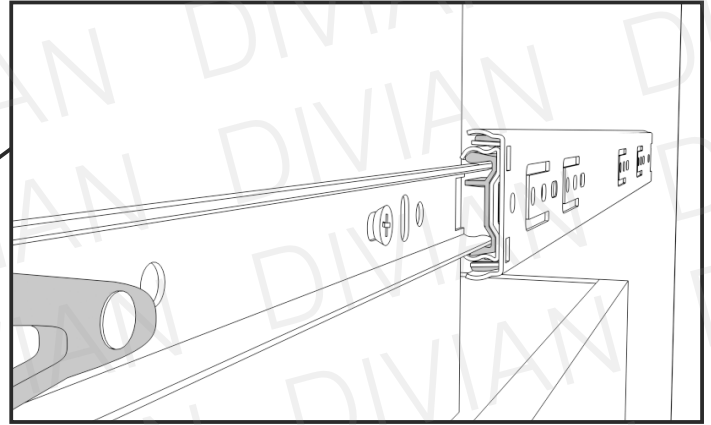
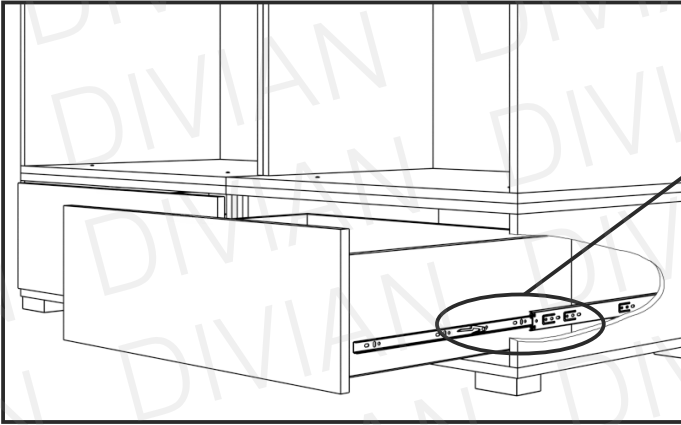
i

A fiók behelyezése előtt, állítsa a megfelelő helyzetbe a síneket az alsó magasítón! A sít állítsa zárt állapotba, a görgős elemrészt feltétlen húzza egészen előre!

6a



Pontos illesztés

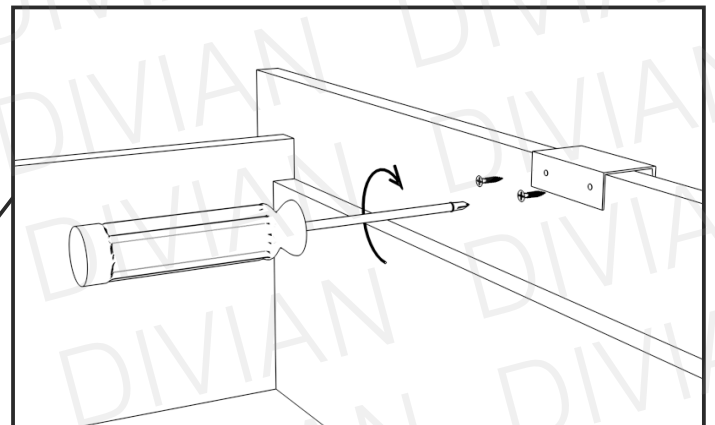
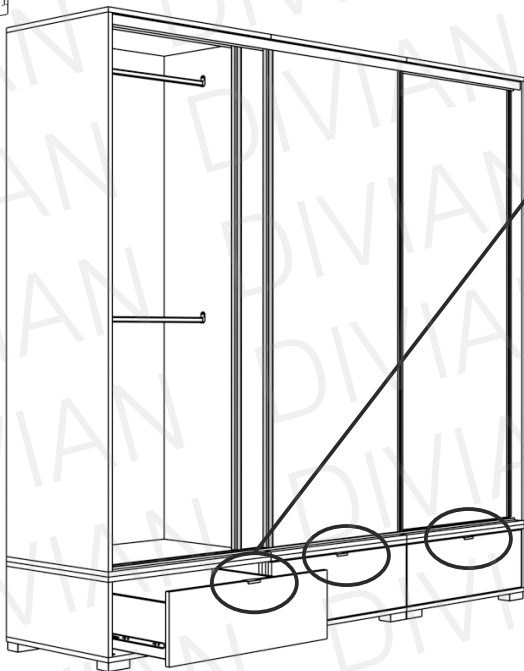


Illesszék a fióktestre szerelt sínpart az alsó magasítón található sínhez, mindkét oldalt ellenőrizték, hogy sikerült-e pontosan beilleszteni.

Ezután tolják be a fiókot.

Ha nem sikerült elsőre, semmiképpen se rángassák a fiókot, húzzák vissza ki, és az 5a. lépés szerint állítsák be a magasítón található sít, majd ismételjék meg a 6a. pontot.

7a



Miután összeállították az alsó magasítót, és a korpusz is rögzítésre került, térjenek vissza az 3. oldal 2. pontjához, és folytassák a gardrób szerelését!

A korábban vásárolt gardróbok esetében is, érdemes visszalapozni, segítségnek használva az ott leírt pontokat az alsó sín és az ajtók visszahelyezésében.