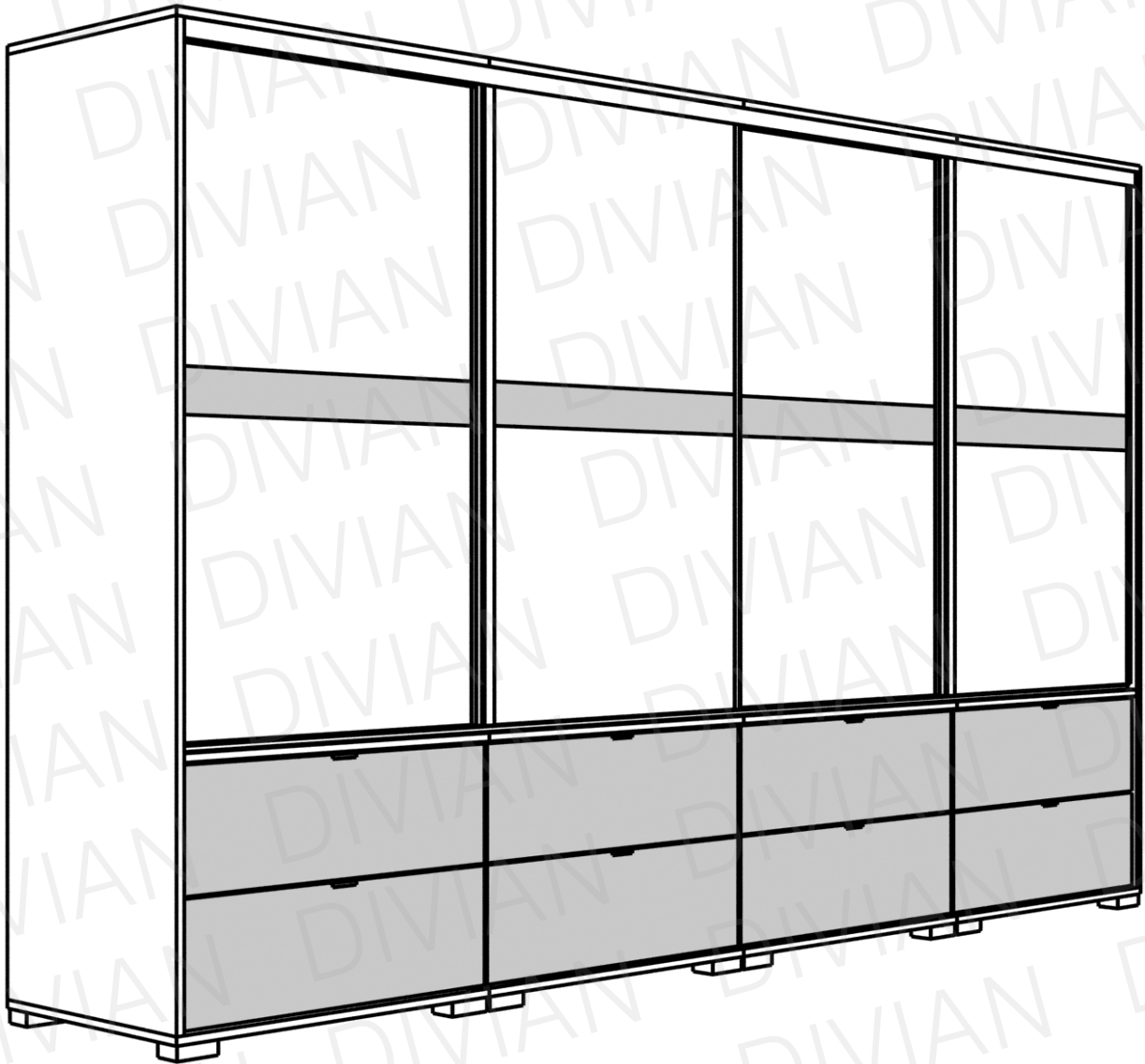


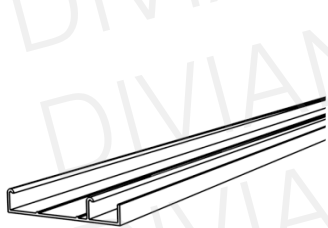
CÉZÁR

gardrób
318 cm



SZERELÉSI ÚTMUTATÓ

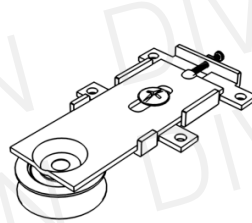
Tolóajtó csomag tartalma:



alsó sín 1db



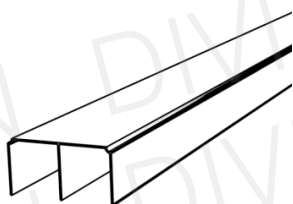
18db



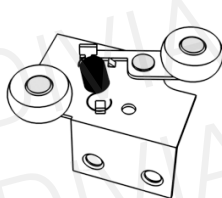
alsó görgő 8db



32db



felső sín 1db



felső görgő 8db



24db

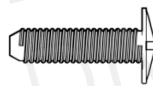


fékek 8db

Gardrób csomag tartalma:



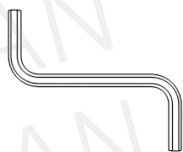
bútorösszehúzó
M5x30 18db



bútorösszehúzó
M4x12 12db



bútorösszehúzó
M4x50 6db



imbuszkulcs 1db



rúdtárcsa 6db

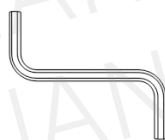
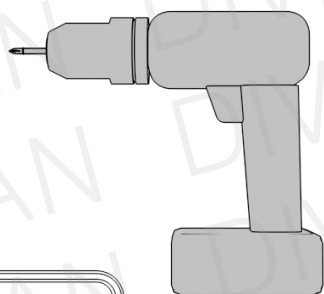


3,5x16 csavar 12db

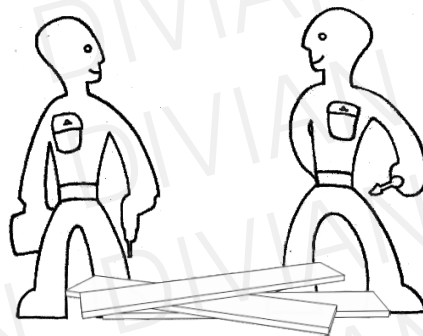


polctartó 12db

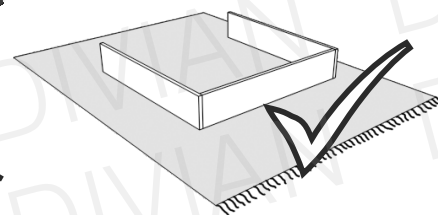
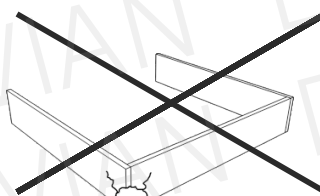
Szükséges szerszámok:



Ne egyedül végezze az összeállítást!



Óvja az elemeket a sérülésektől!



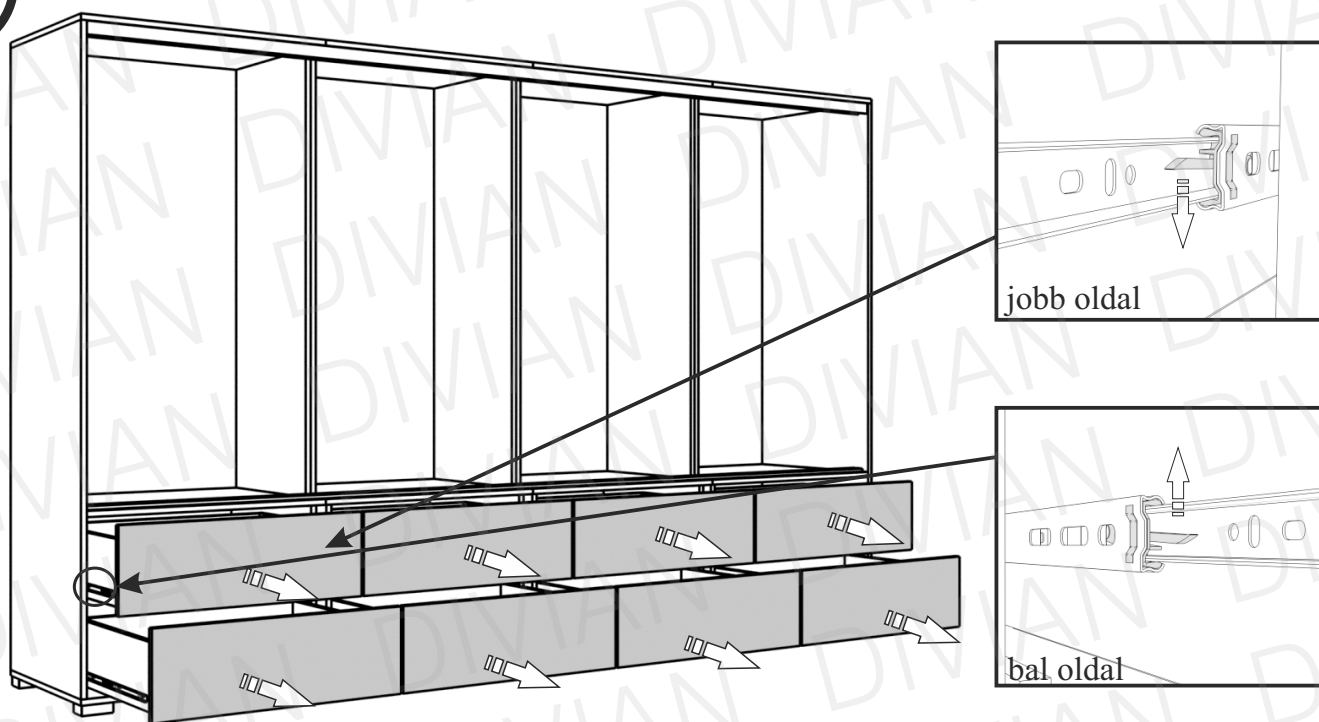
A csomagok több alkatrészt tartalmazhatnak, mint amennyire szüksége van!

1



i A belső elrendezést szedjük ki a korpuszokból (fiókkonténer, polcok, mandlirudak), mielőtt összeillesztik az elemeket!

2

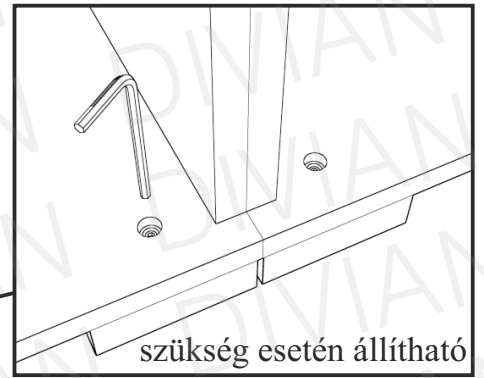
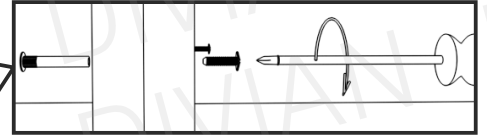
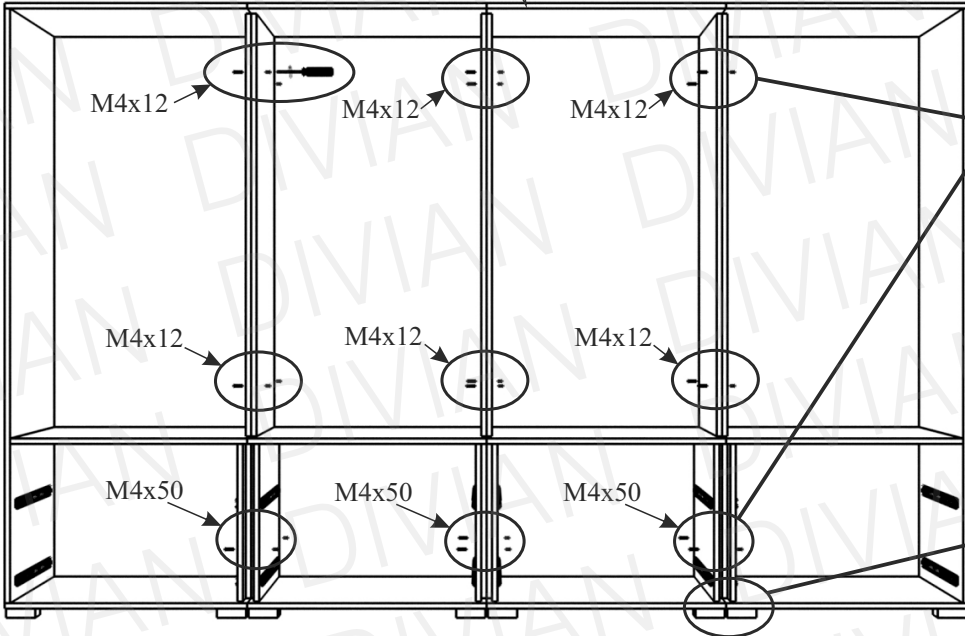
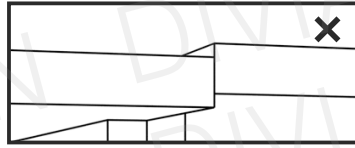
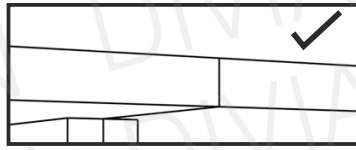
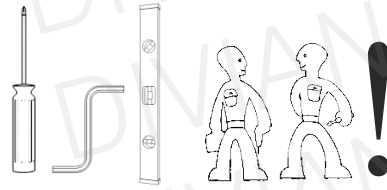


i Fiók eltávolításához, húzza ki teljesen a fiókot, és bal oldalt nyomja felfele, jobb oldalt nyomja lefele a műanyag kis kart, és húzza tovább a fiókot. Ismételje meg mindegyiknél!

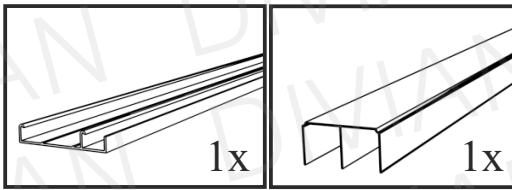
i Amennyiben alsó magasítót is vásároltak a korpusz összeszerelése előtt, lapozzanak a 16. oldalra!

3

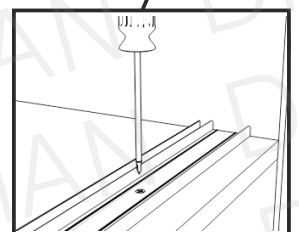
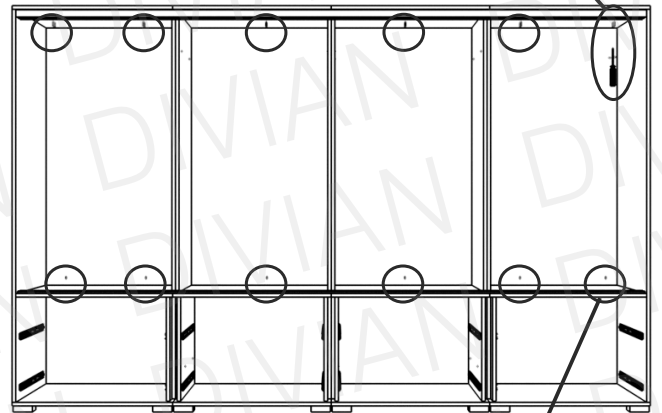
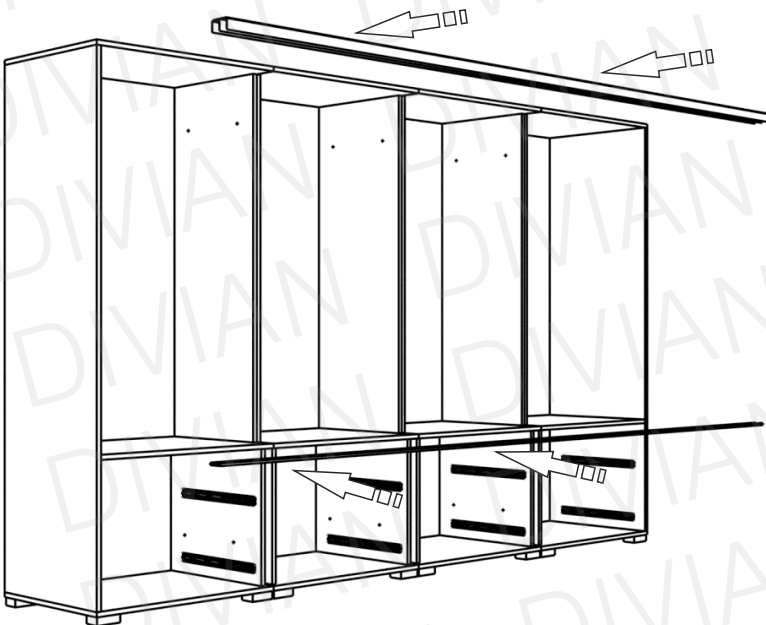
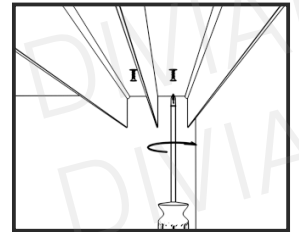
18x M5x30 12x M4x12 6x M4x50
(Gardrób csomag)



4

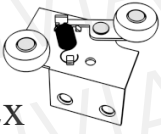


(Tolóajtó csomag)



5

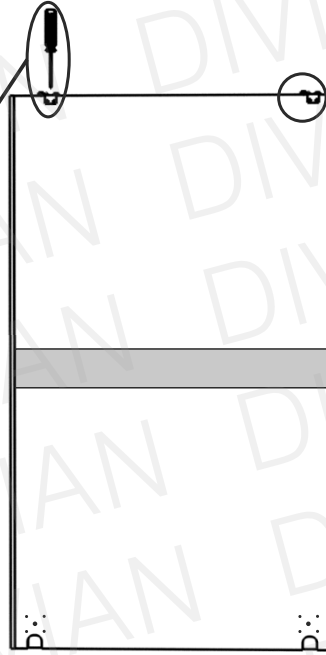
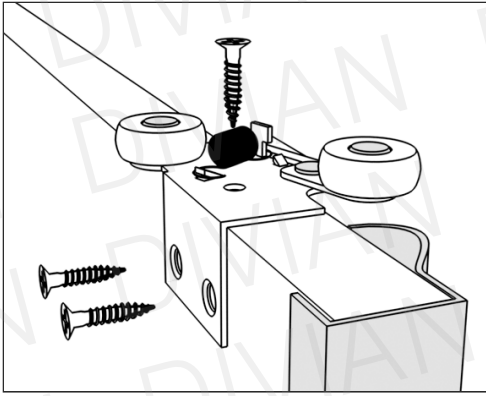
2x
(Tolóajtó csomag)



6x

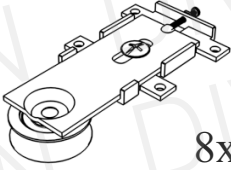


Ismételje meg az összes ajtón a műveleteket.



6

2x

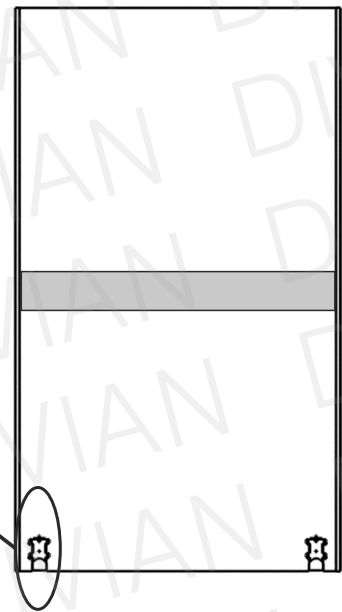
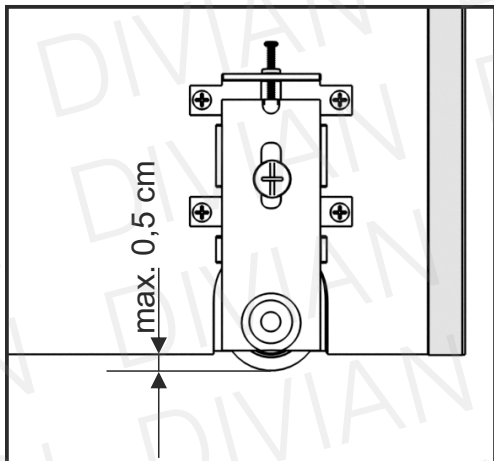
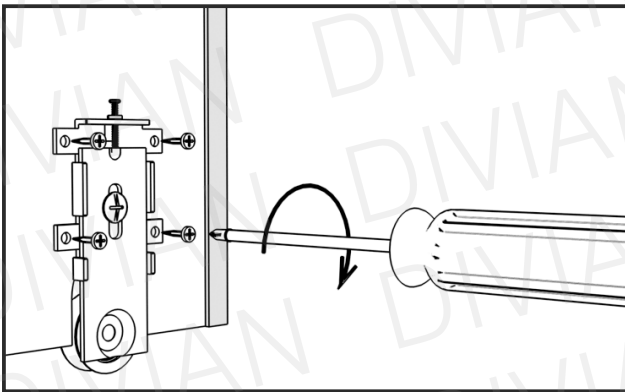


(Tolóajtó csomag)

8x

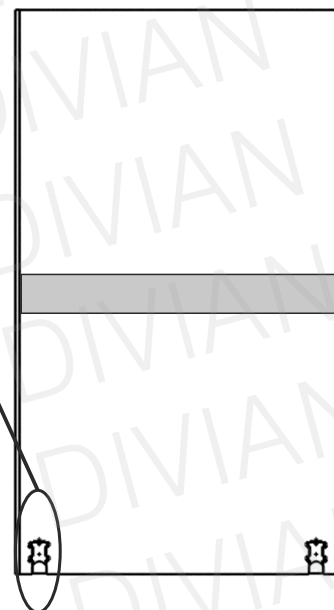
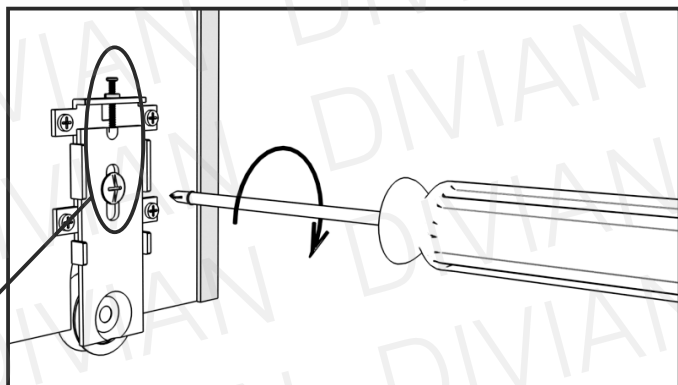


Ismételje meg az összes ajtón a műveleteket.



Alaphelyzetben a görgő maximum 0,5 centiméterrel lehet lentebb a bútorlapnál.

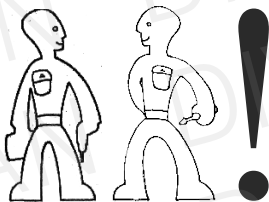
7



i

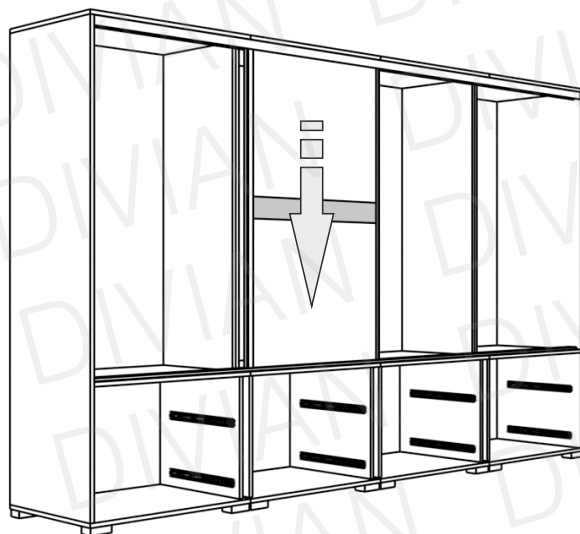
A görgő megfelelő helyzetét a felső és középső csavar segítségével állíthatja be. Fontos, hogy egy ajtón azonos beállítások legyenek! Az ajtók behelyezése után ezekkel a csavarokkal tudja pontosítani az ajtók helyzetét, amennyiben szükségesnek látja. Továbbra is figyelve, hogy egy ajtón azonos beállítások legyenek!

8



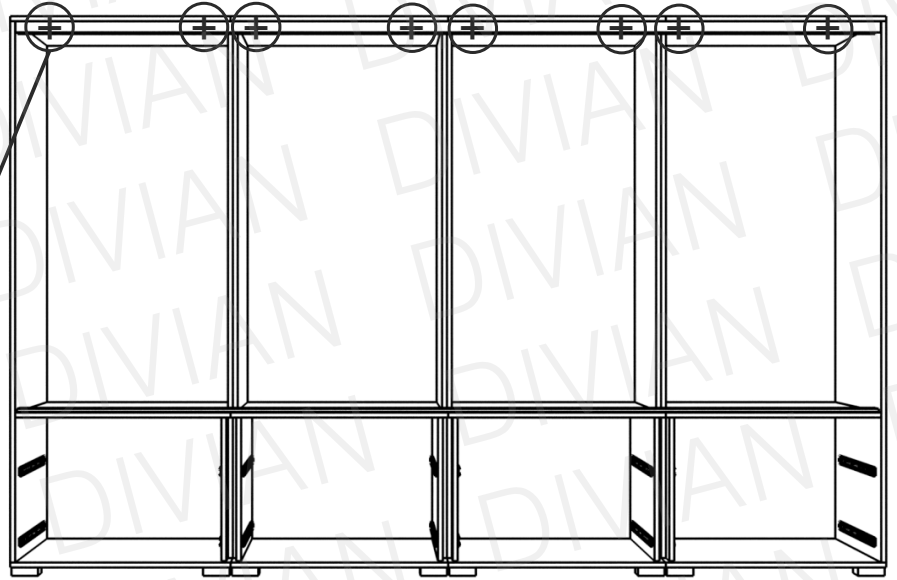
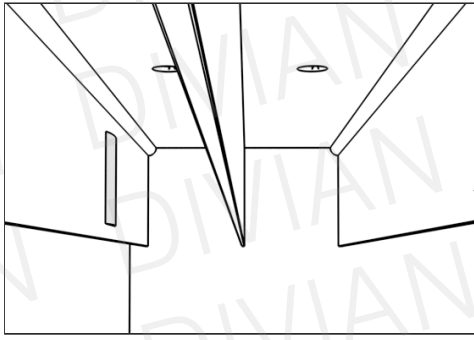
i

Illessze az ajtó felső részét a felső sínbe, tolja fel amennyire lehetséges, hogy függőleges helyzetbe állíthassa az ajtót. Majd engedje rá az alsó sínre. Ismételje meg az összes ajtóval a műveletet.



9

8x
(Tolóajtó csomag)



i

A fékeket ragassza fel a felső sín felületeire.
Ezzel akadályozva az ajtó visszagurulását, nagyon egyenetlen talajon.

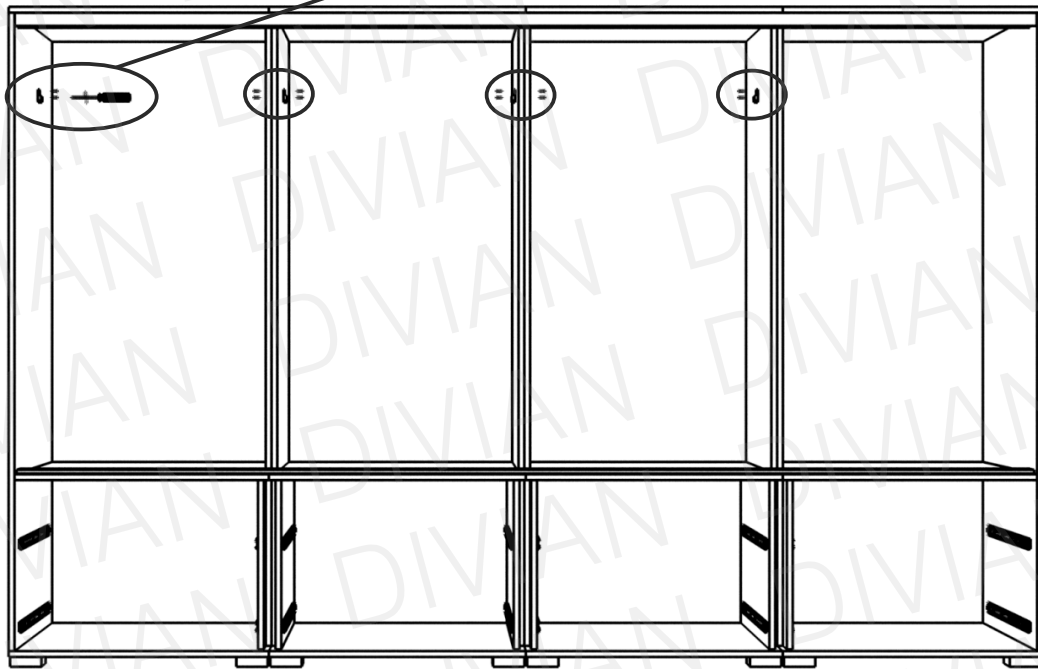
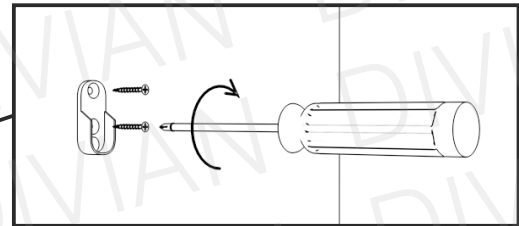
i

A könnyebb láthatóság miatt, az ajtók nélkül ábrázoljuk a lépéseket.

10

6x
(Gardrób csomag)

12x

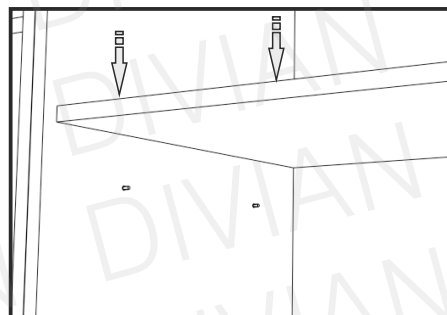
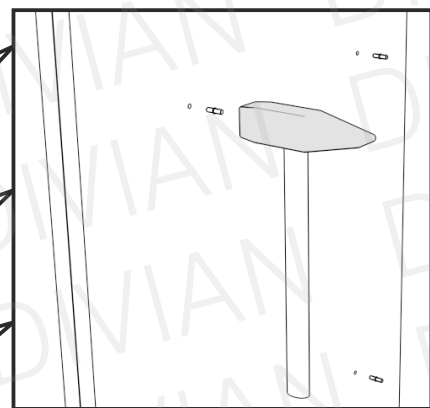
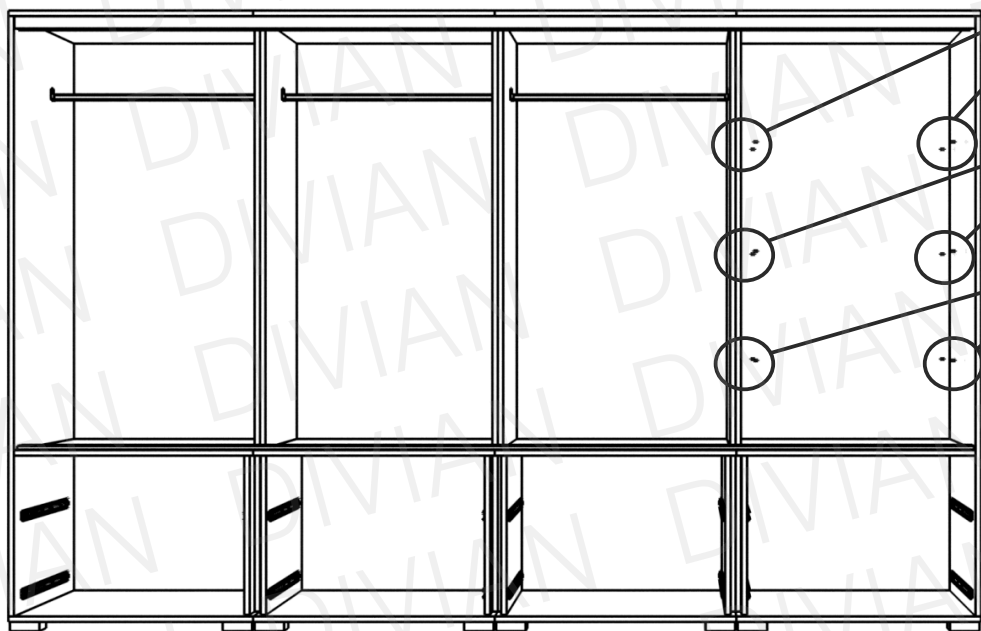


i

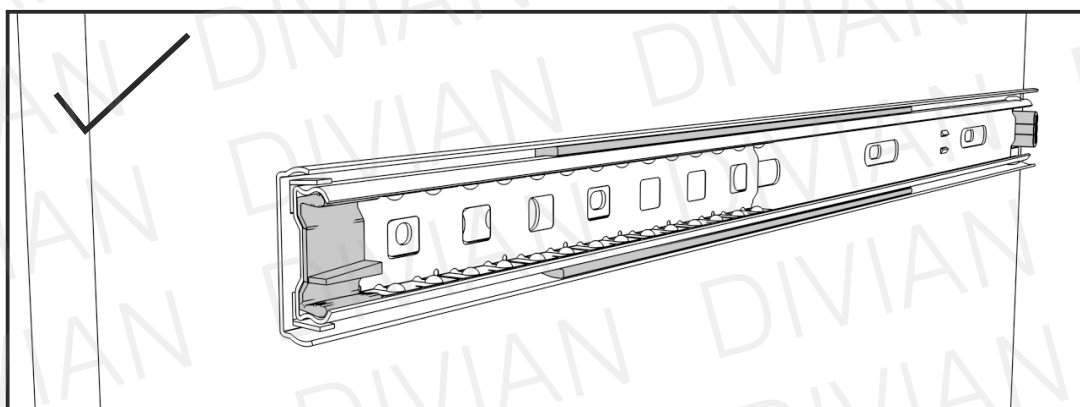
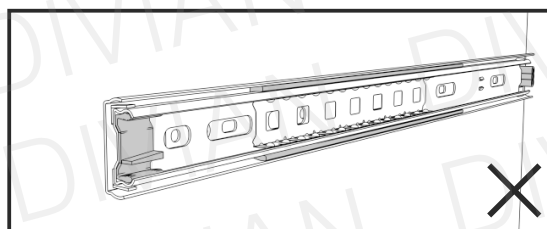
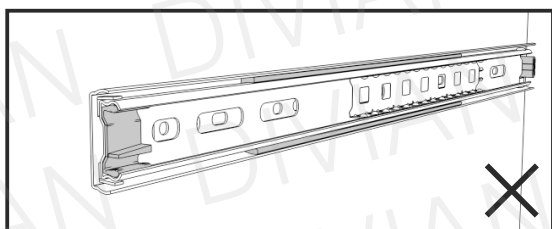
Csúsztassa az akasztókba
a mándli rúdakat!

11

12x
(Gardrób csomag)

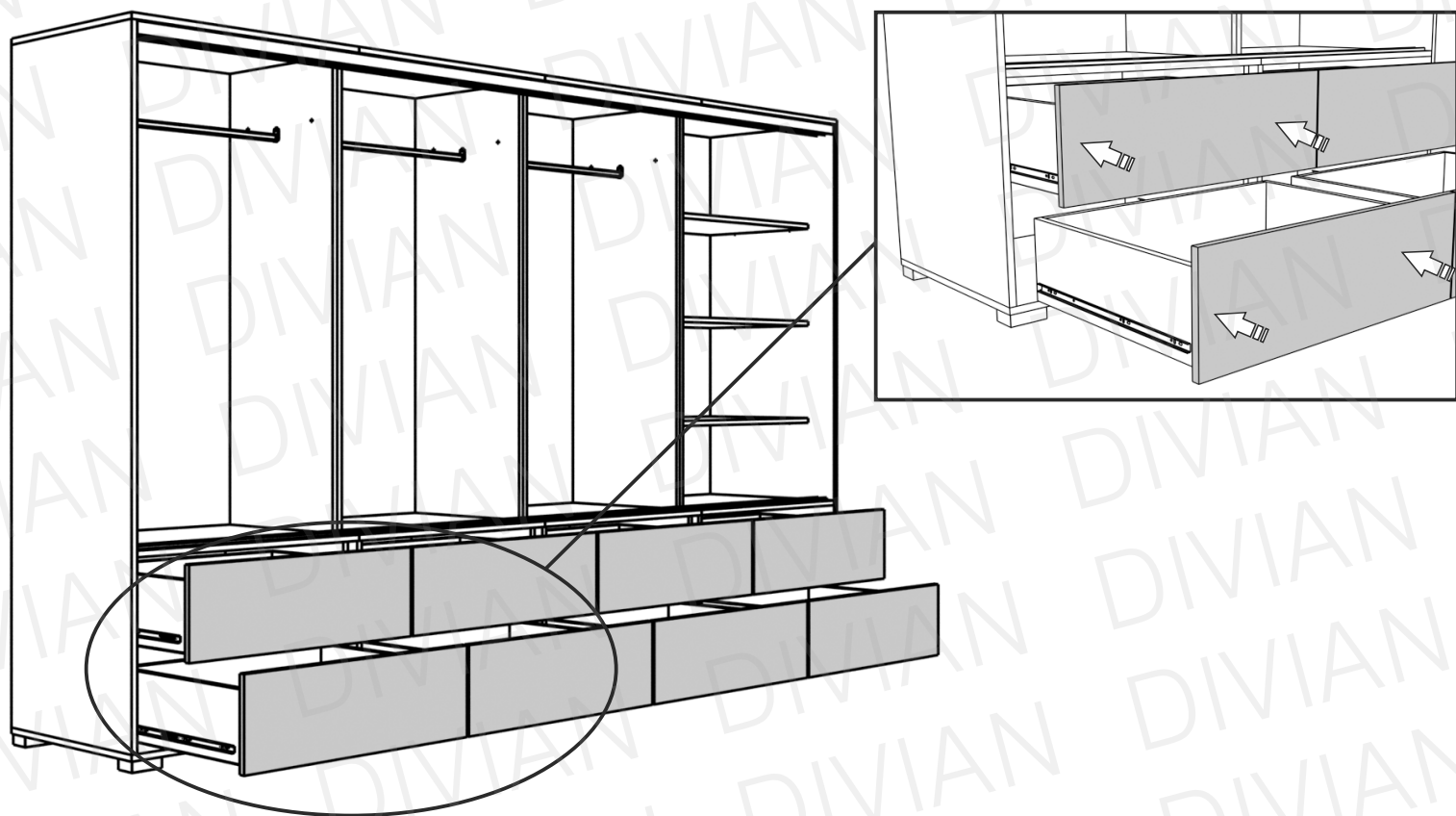


12

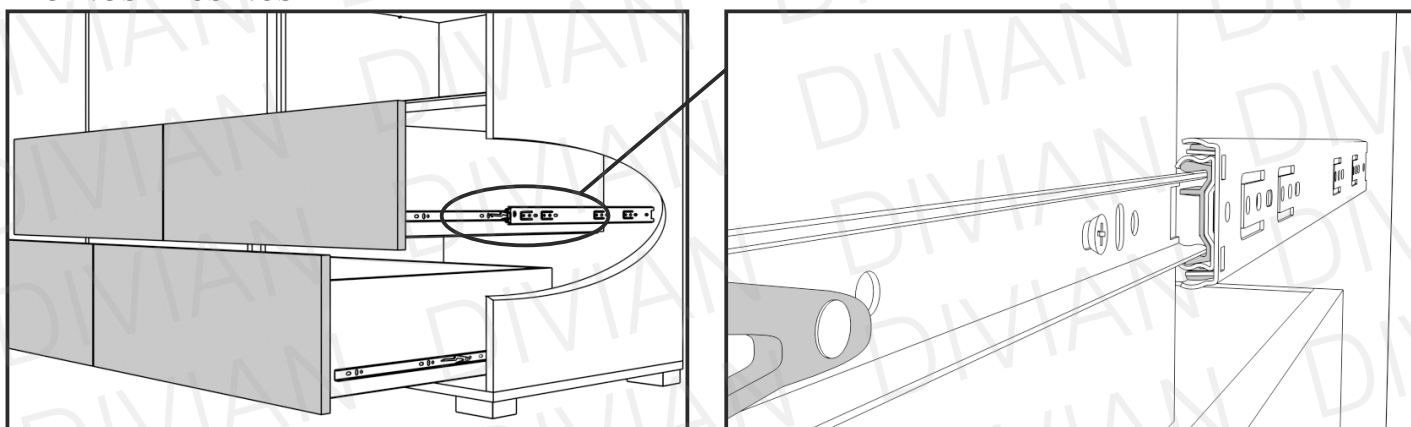


A fiók behelyezése előtt, állítsa a megfelelő helyzetbe a síneket a gardróbban! A sánt állítsa zárt állapotba, a görgős elemrészét feltétlen húzza egészen előre!

13



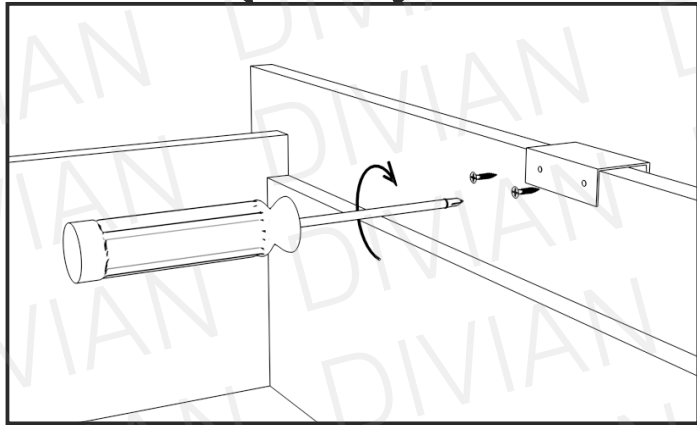
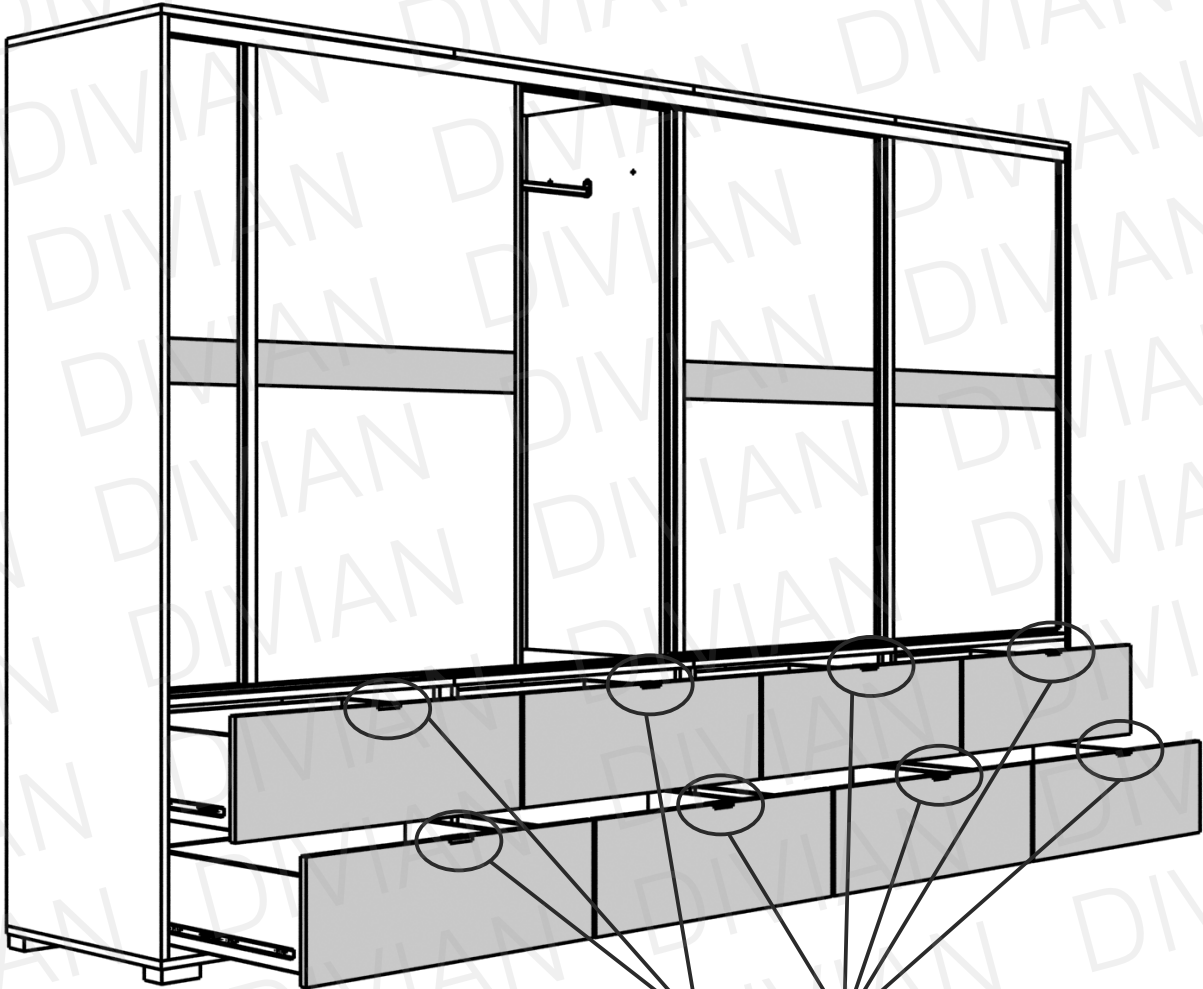
Pontos illesztés



Illesszék a fióktestre szerelt sínpart a gardróbon található sínhez, mindkét oldalt ellenőrizték, hogy sikerült-e pontosan beilleszteni. Ezután tolják be a fiókot.

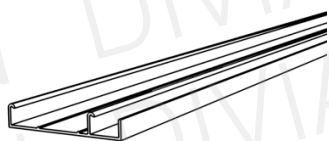
Ha nem sikerült elsőre, semmiképpen se rángassák a fiókot, húzzák vissza ki, és az 12. lépés szerint állítsák be a gardróbon található sít, majd ismételjék meg a 13. pontot.

14



Felső magasító

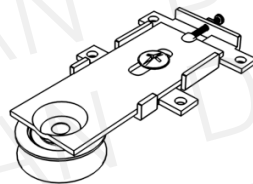
Tolóajtó csomag tartalma:



alsó sín 1db



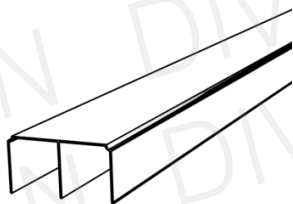
18db



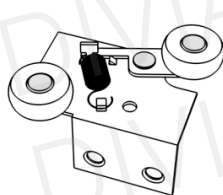
alsó görgő 8db



32db



felső sín 1db



felső görgő 8db



24db



fékek 8db

Felső magasító csomag tartalma:



bútorösszehúzó M5x30 24db



bútorösszehúzó M4x12 24db

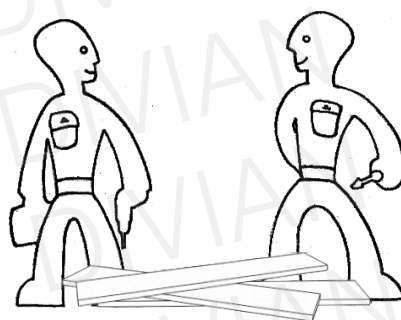


polctartó 16db

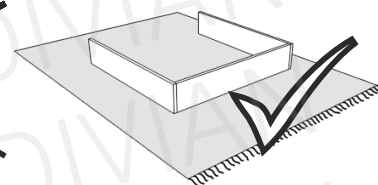
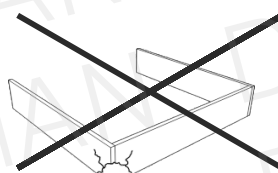
Szükséges szerszámok:



Ne egyedül végezze az összeállítást!



Óvja az elemeket a sérülésektől!



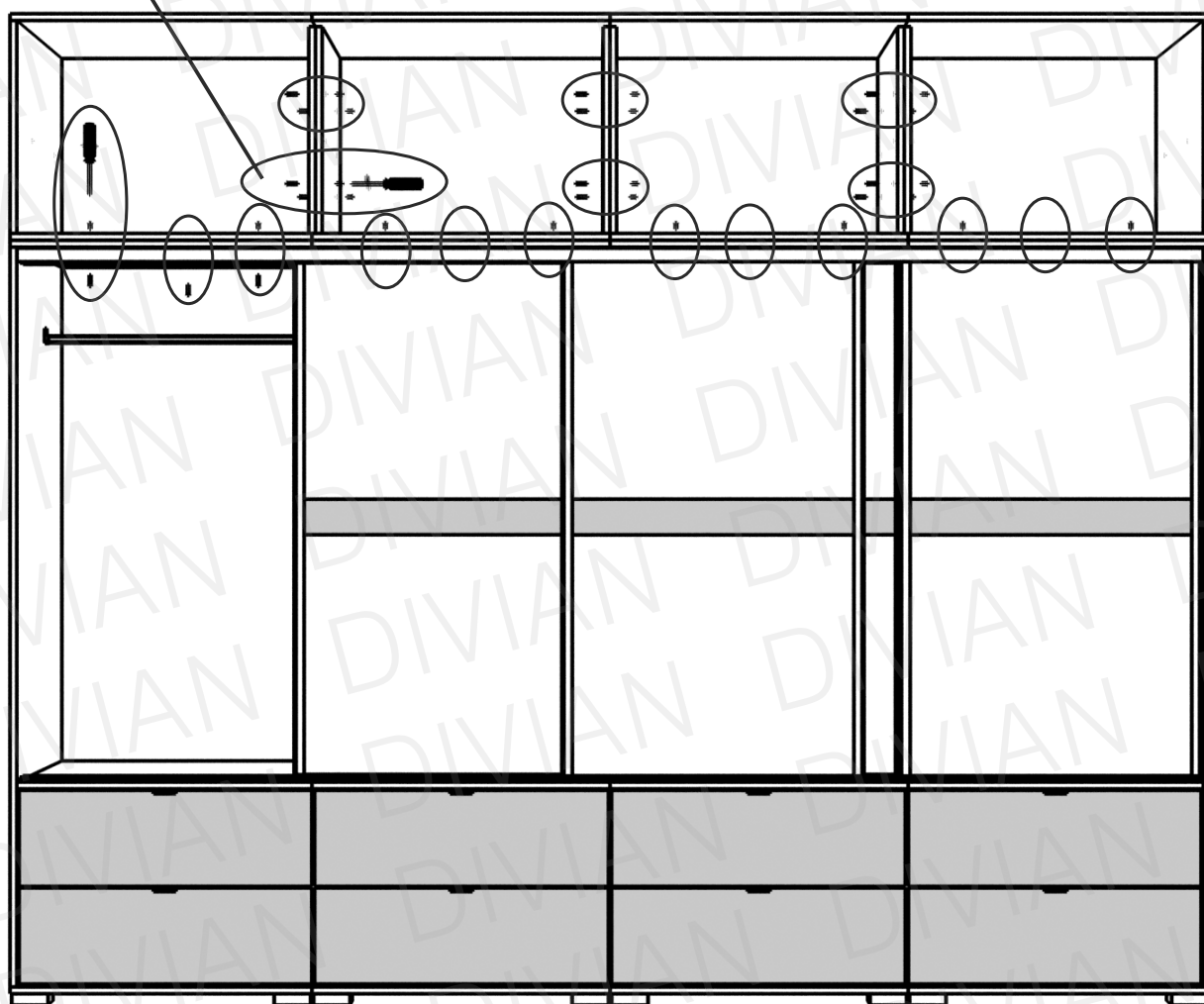
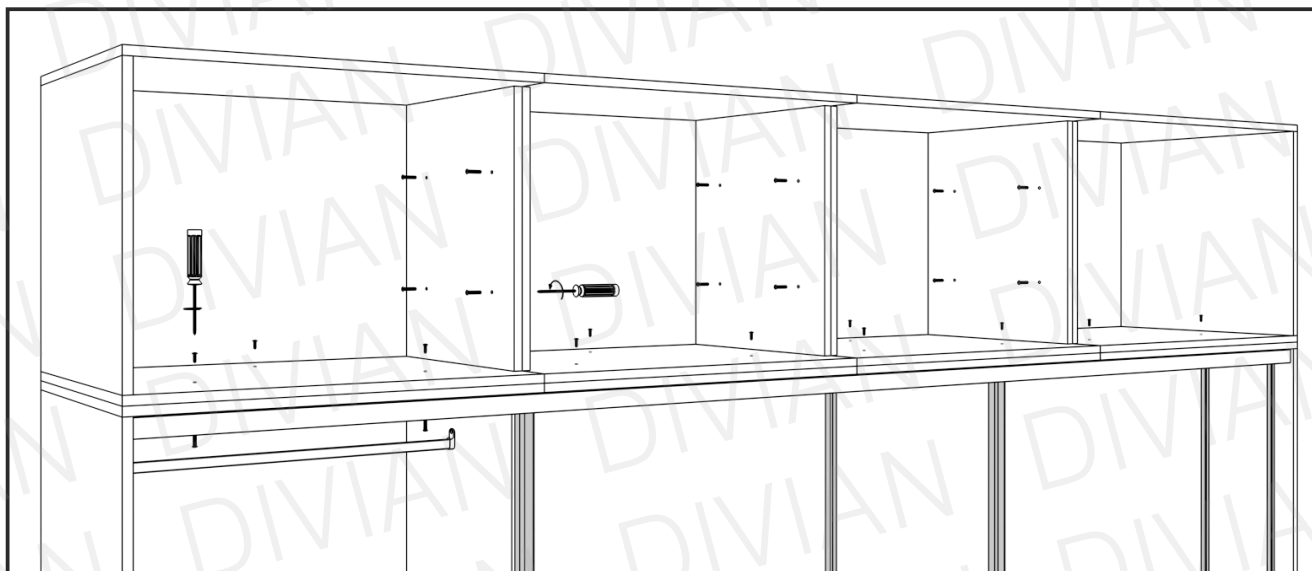
A csomagok több alkatrészt tartalmazhatnak, mint amennyire szüksége van!

15

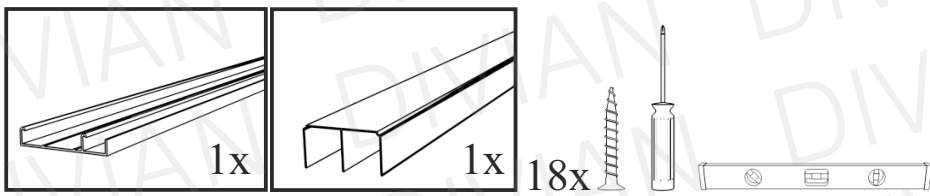
24x  M5x30 24x  M4x12



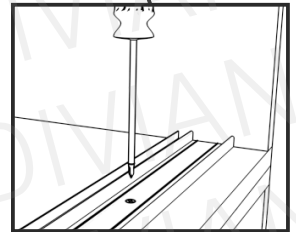
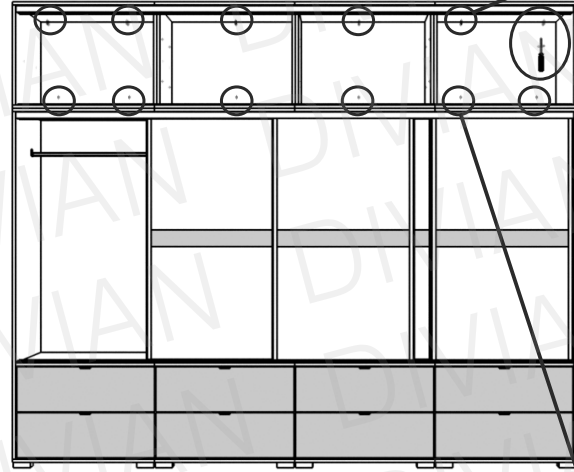
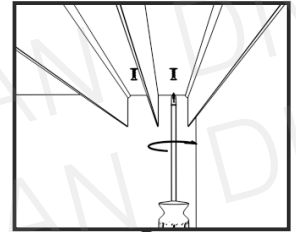
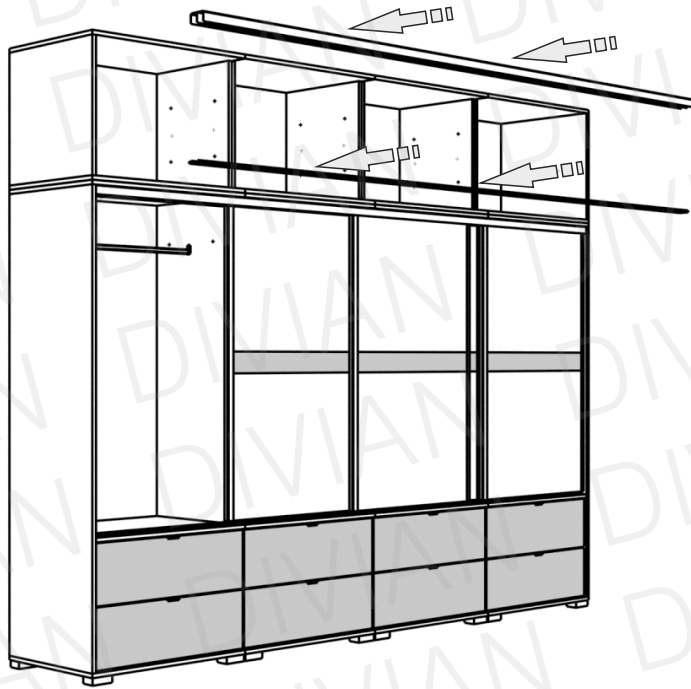
A már összeszerelt gardróbra illesszék fel óvatosan a felső magasítót
elemenként!
Majd rögzítsék azokat egymáshoz, és a gardróbhoz!



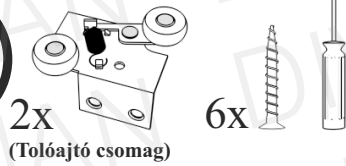
16



(Tolóajtó csomag)

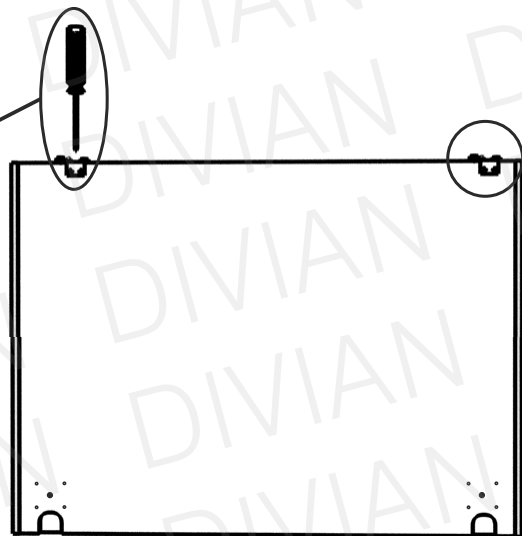
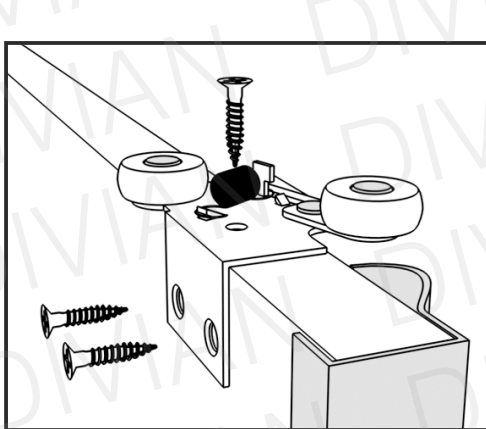


17

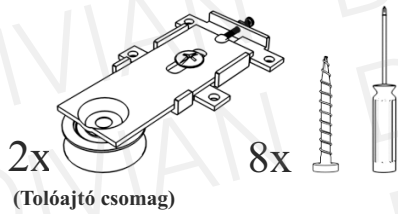


(Tolóajtó csomag)

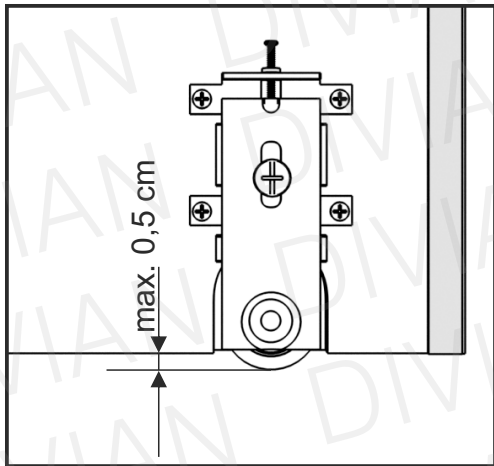
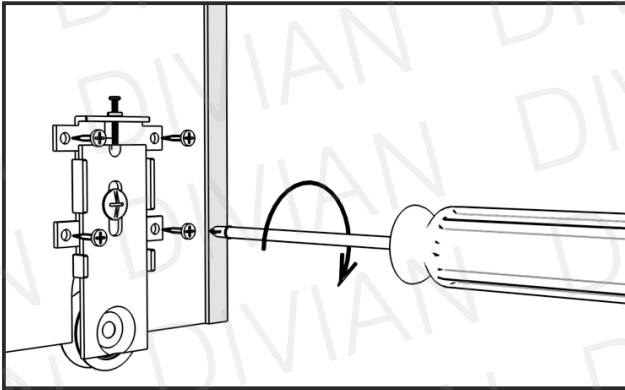
i Ismételje meg az összes ajtón a műveleteket.



18

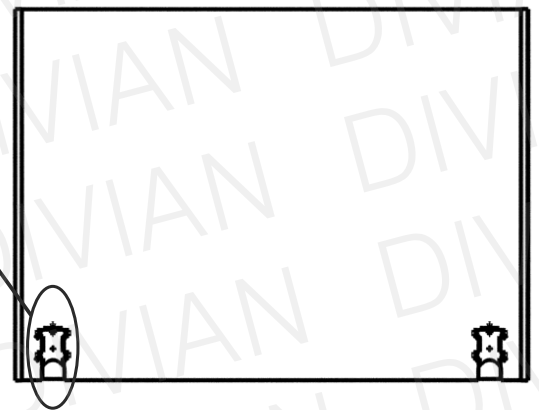
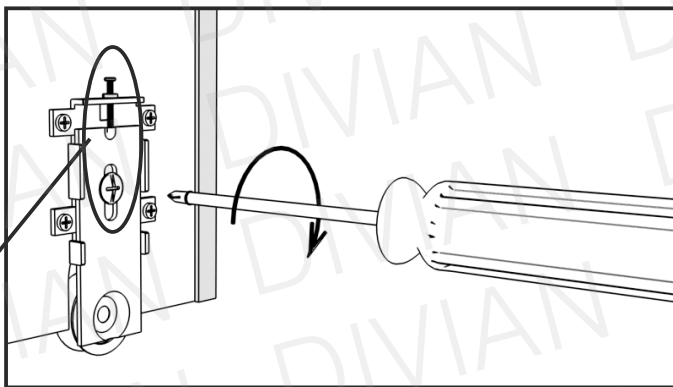


Ismételje meg az összes ajtón a műveleteket.



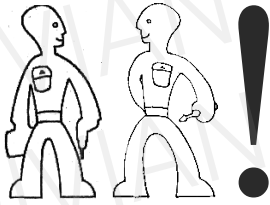
Alaphelyzetben a görgő maximum 0,5 centiméterrel lehet lentebb a bútorlapnál.

19

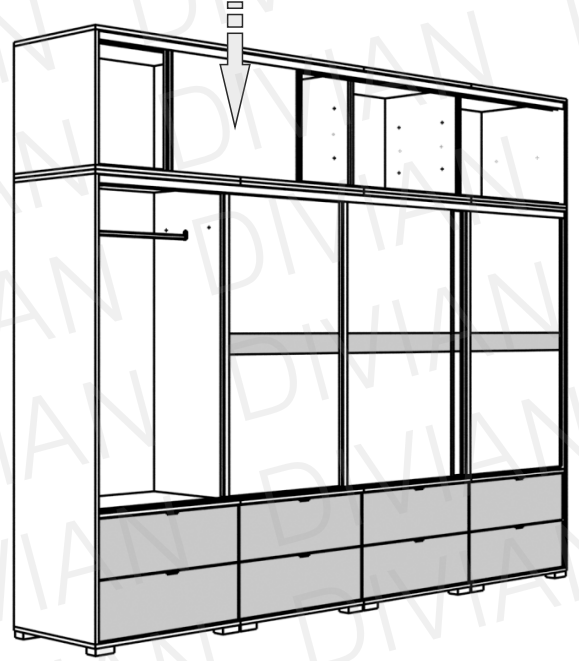


A görgő megfelelő helyzetét a felső és középső csavar segítségével állíthatja be. Fontos, hogy egy ajtón azonos beállítások legyenek! Az ajtók behelyezése után ezekkel a csavarokkal tudja pontosítani azok helyzetét, amennyiben azt szükségesnek látja. Továbbra is figyelve, hogy egy ajtón azonos beállítások legyenek!

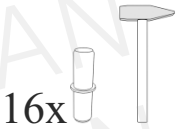
20



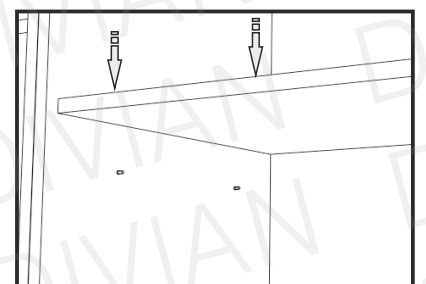
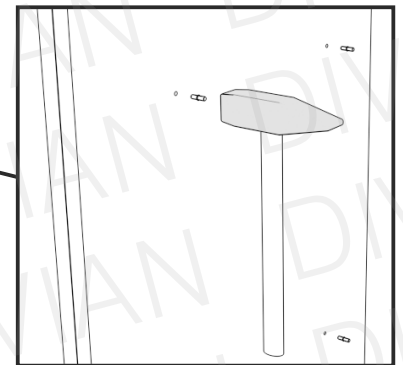
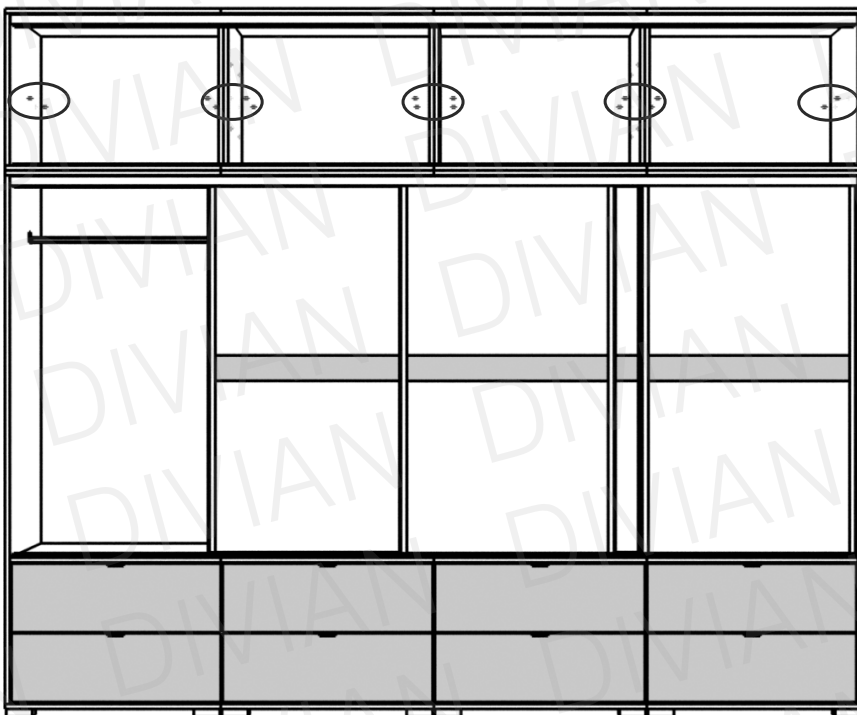
Illesse az ajtó felső részét a felső sínbe, tolja fel amennyire lehetséges, hogy függőleges helyzetbe állíthassa az ajtót. Majd engedje rá az alsó sínre. Ismételje meg az összes ajtóval a műveletet.



21



Tolja el az ajtókat, és helyezze be a polc-tartókat, majd a polcokat.

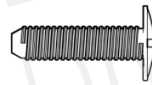


Alsó magasító

Csomag tartalma:



bútorösszehúzó M5x30 18db

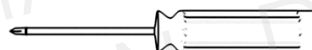


bútorösszehúzó M4x12 14db

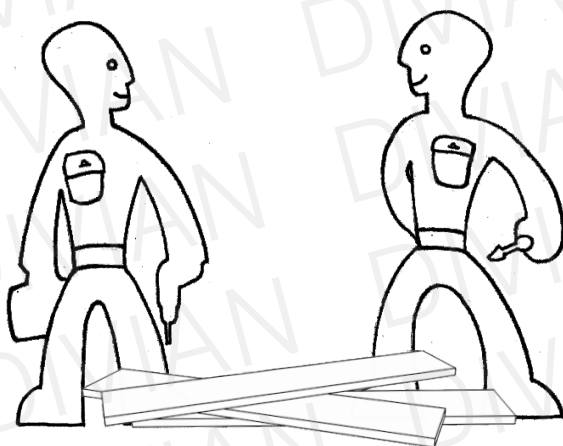


bútorösszehúzó M4x35 4db

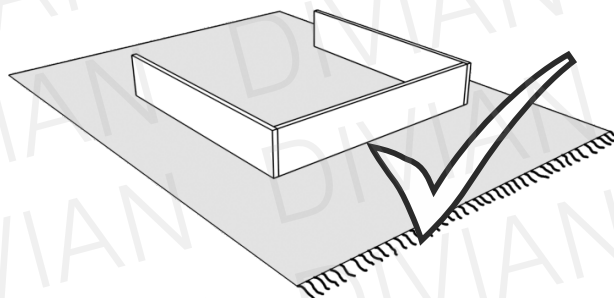
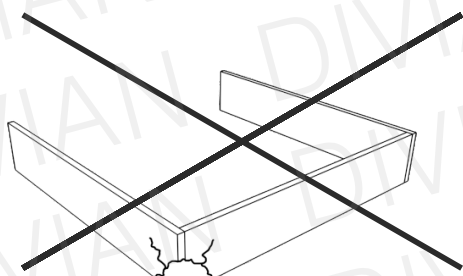
Szükséges szerszámok:



Ne egyedül végezze az összeállítást!



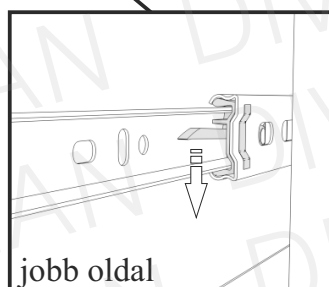
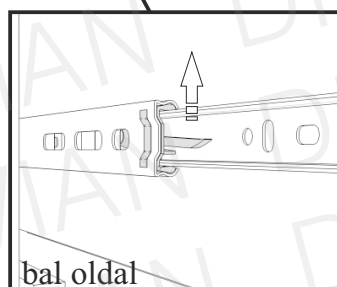
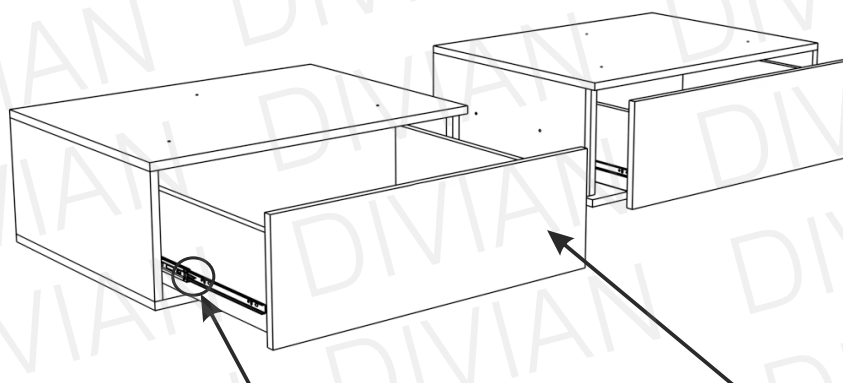
Óvja az elemeket a sérülésektől!



A csomagok több alkatrészt tartalmazhatnak, mint amennyire szüksége van!

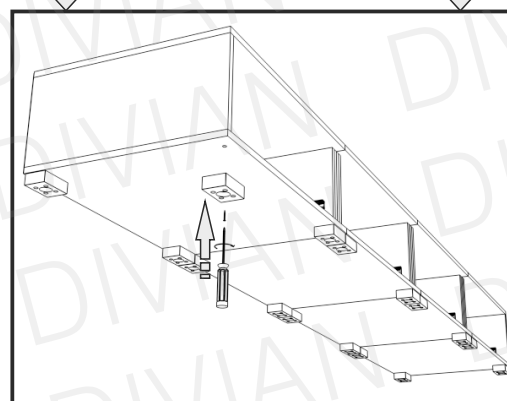
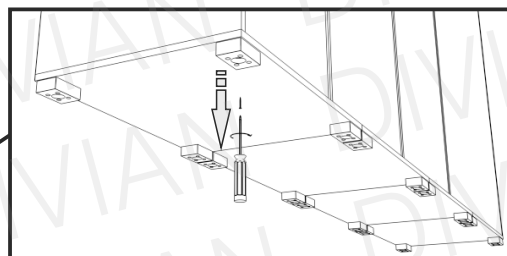
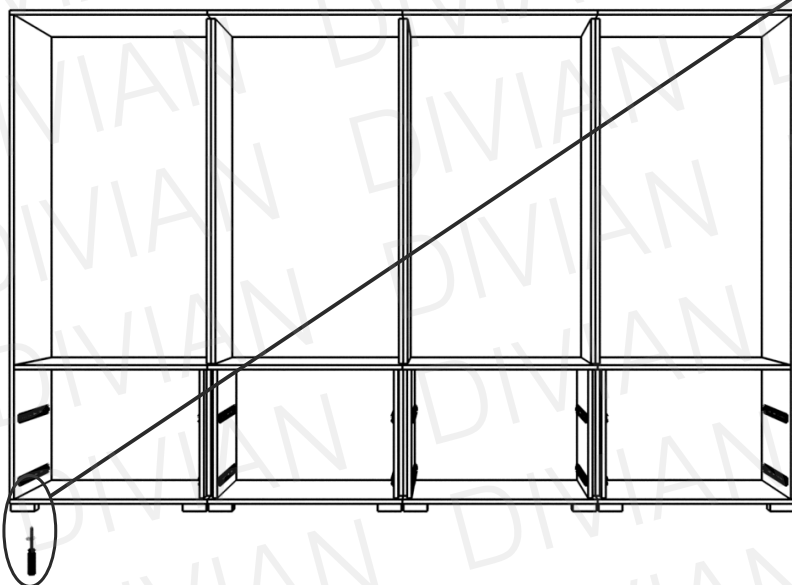
i Amennyiben korábban vásárolt gardróbhoz illeszti a magasítót, előtte távolítsa el az alsó fiókokat, hogy a furatokhoz könnyen hozzáférjen.

1a



i Fiók eltávolításához, húzza ki teljesen a fiókot, és bal oldalt nyomja felfele, jobb oldalt nyomja lefele a műanyag kis kart, és húzza tovább a fiókot.

2a

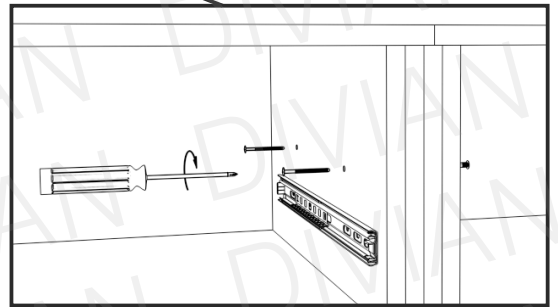
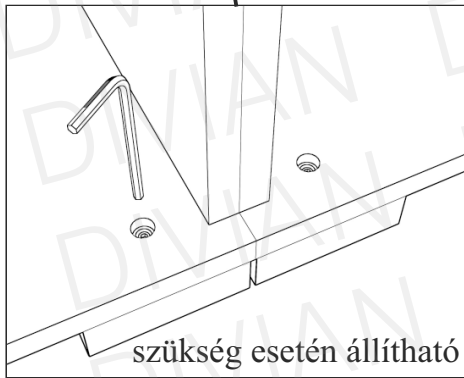
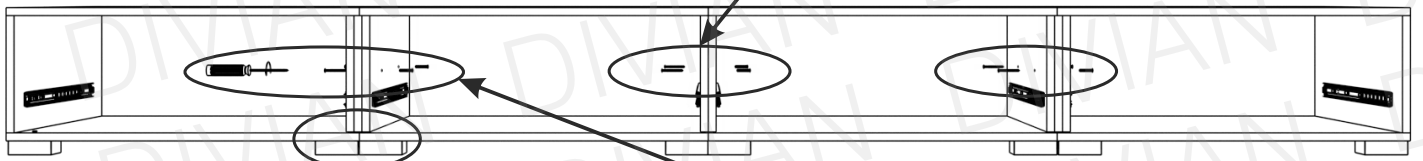


i A gardrób korpuszáról szerelje le a gardrób lábakat, amiket ezután az alsó fiókos magasítóra helyezzen át!
Korábban vásárolt gardróbnaál távolítsa el a fiókokat, hogy a lábakat le tudja szerelni!

3a

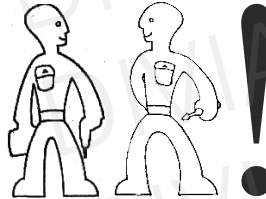
6x M5x30 4x M4x35 2x M4x12

! 2x M4x12

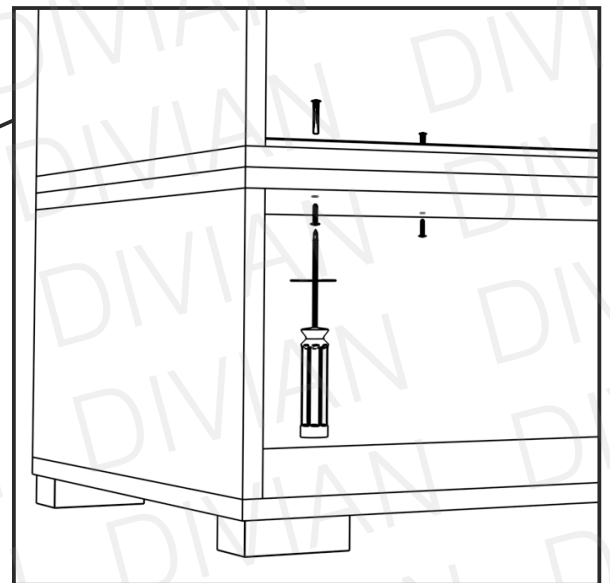
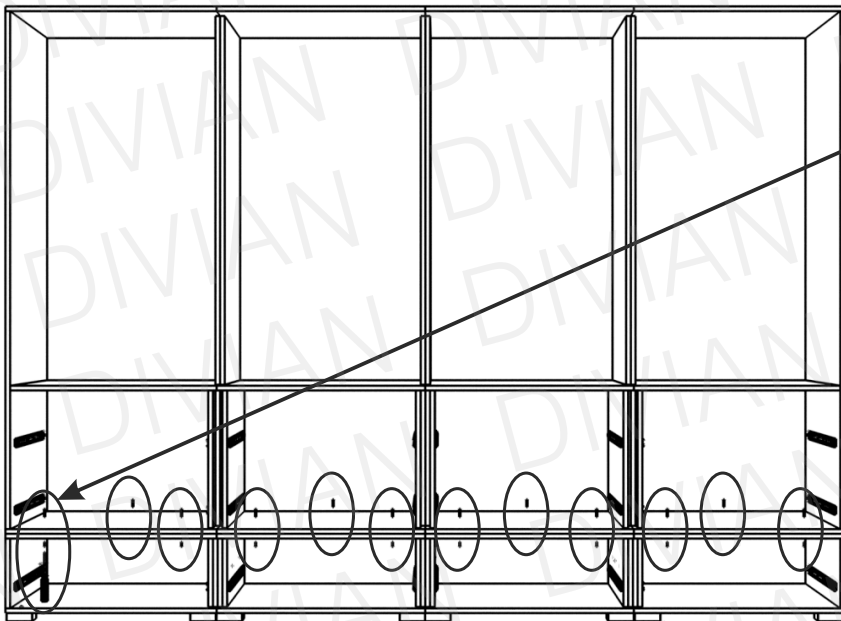


4a

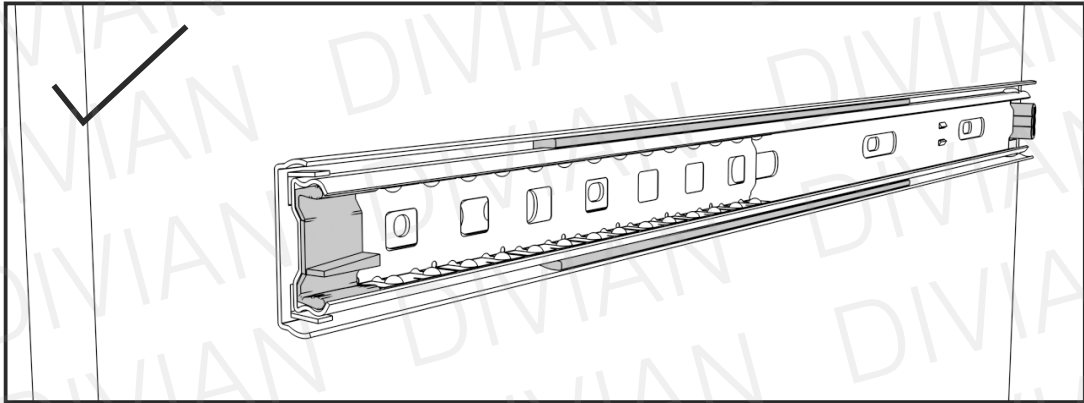
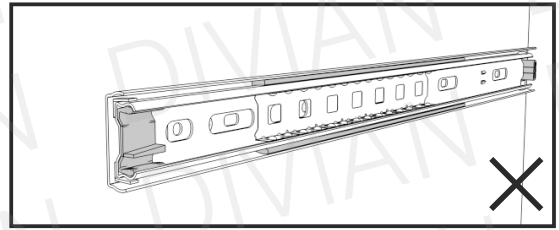
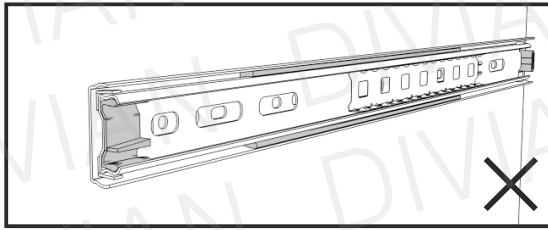
12x M5x30 12x M4x12



i Óvatosan emeljék a gardrób elemeket egyessével a fiókos magasztóra, és illesszék össze pontosan!



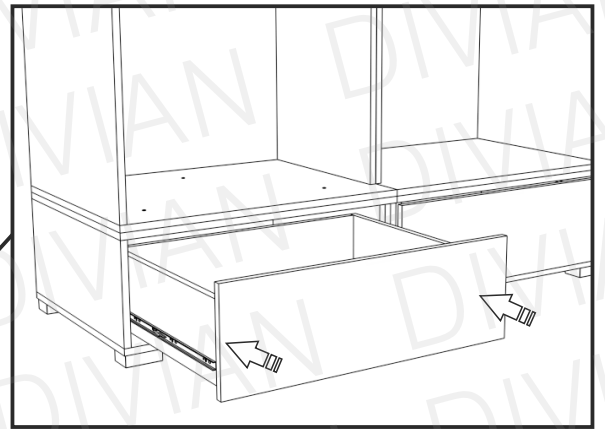
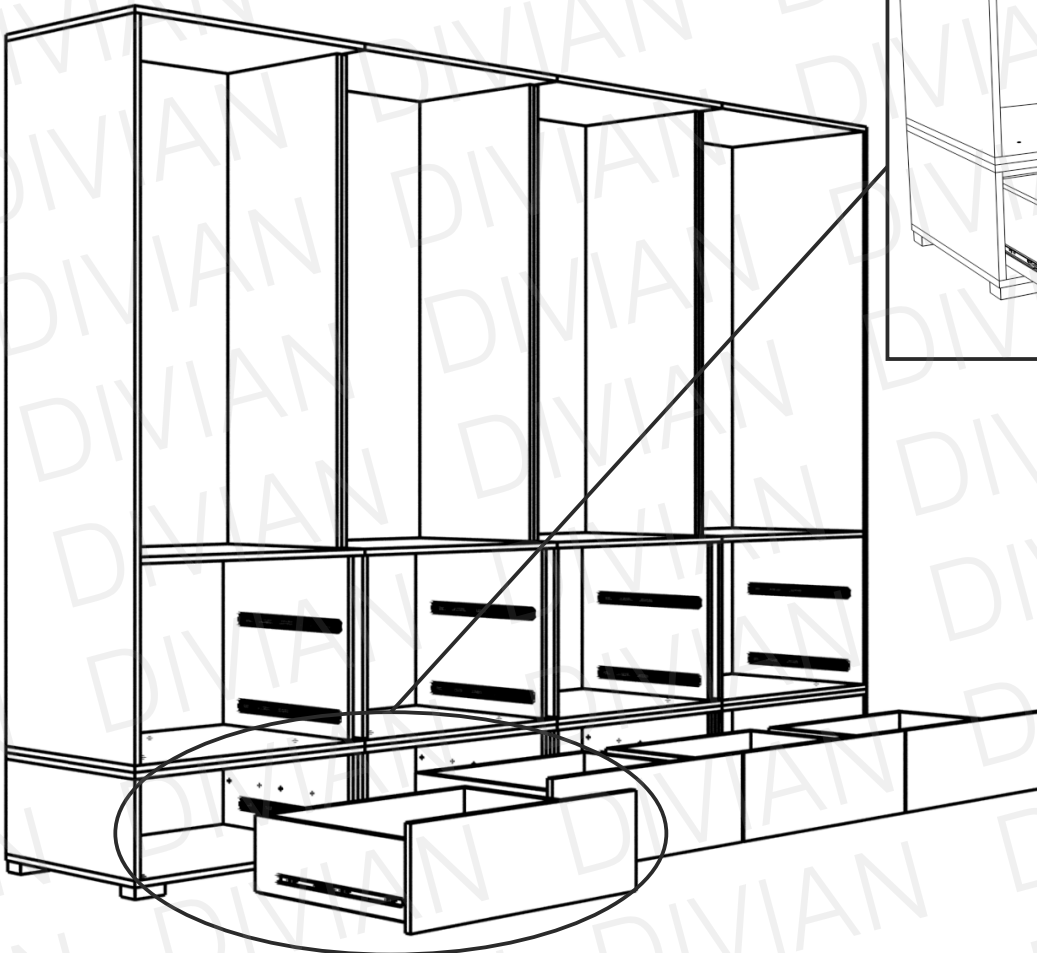
5a



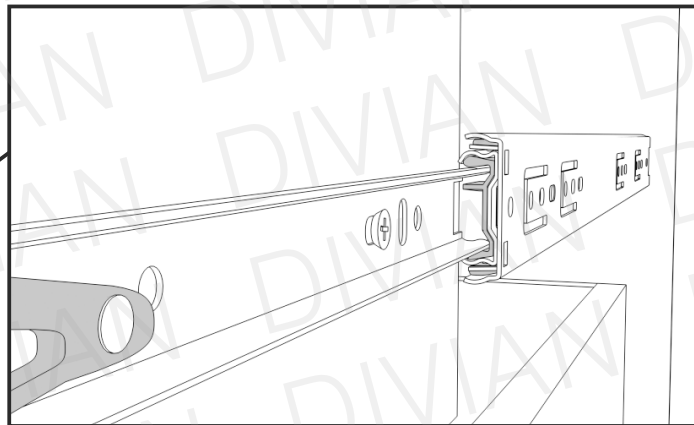
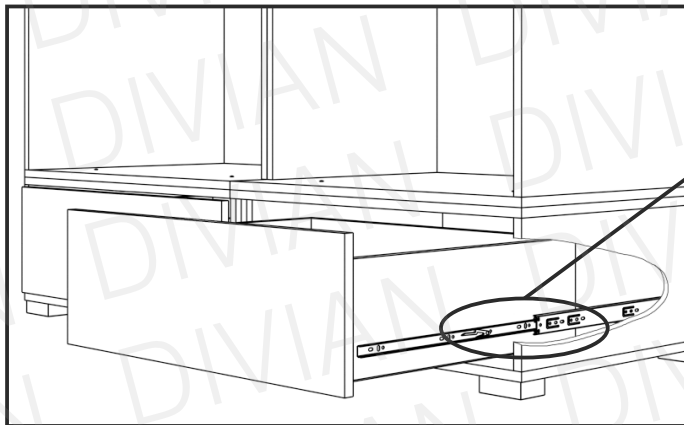
i

A fiók behelyezése előtt, állítsa a megfelelő helyzetbe a síneket az alsó magasítón! A sínt állítsa zárt állapotba, a görgős elemrészt feltétlen húzza egészen előre!

6a



Pontos illesztés

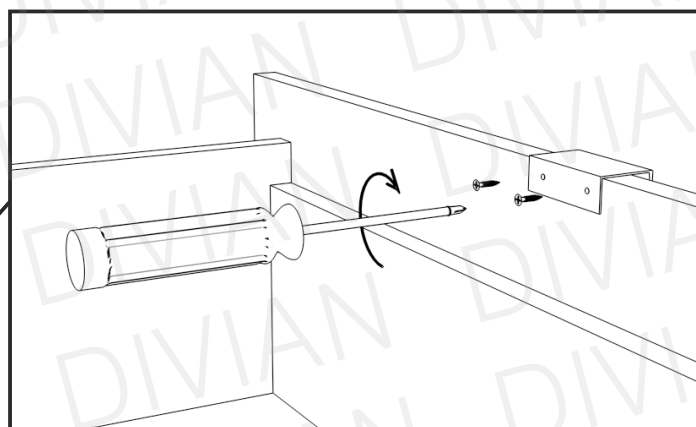
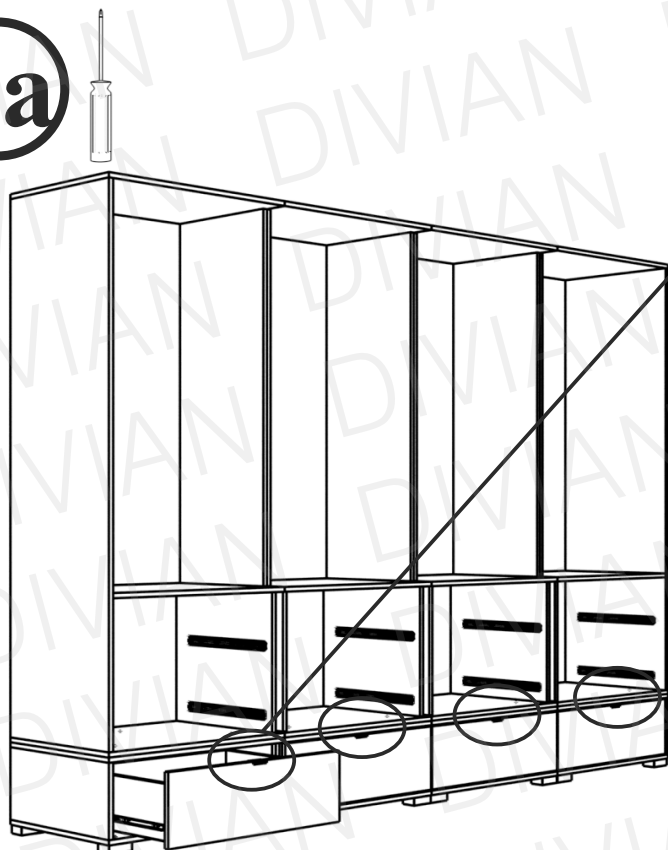


Illesszék a fióktestre szerelt sínpart az alsó magasítón található sínhez, mindkét oldalt ellenőrizték, hogy sikerült-e pontosan beilleszteni.

Ezután tolják be a fiókot.

Ha nem sikerült elsőre, semmiképpen se rángassák a fiókot, húzzák vissza ki, és az 5a. lépés szerint állítsák be a magasítón található sít, majd ismételjék meg a 6a. pontot.

7a



Miután összeállították az alsó magasítót, és a korpusz is rögzítésre került, térjenek vissza a 4. oldal 3. pontjához, és folytassák a gardrób szerelését!

A korábban vásárolt gardróbok esetében is, érdemes visszalapozni, segítségnek használva az ott leírt pontokat a fiókok visszahelyezése, vagy az ajtók beállítása miatt.