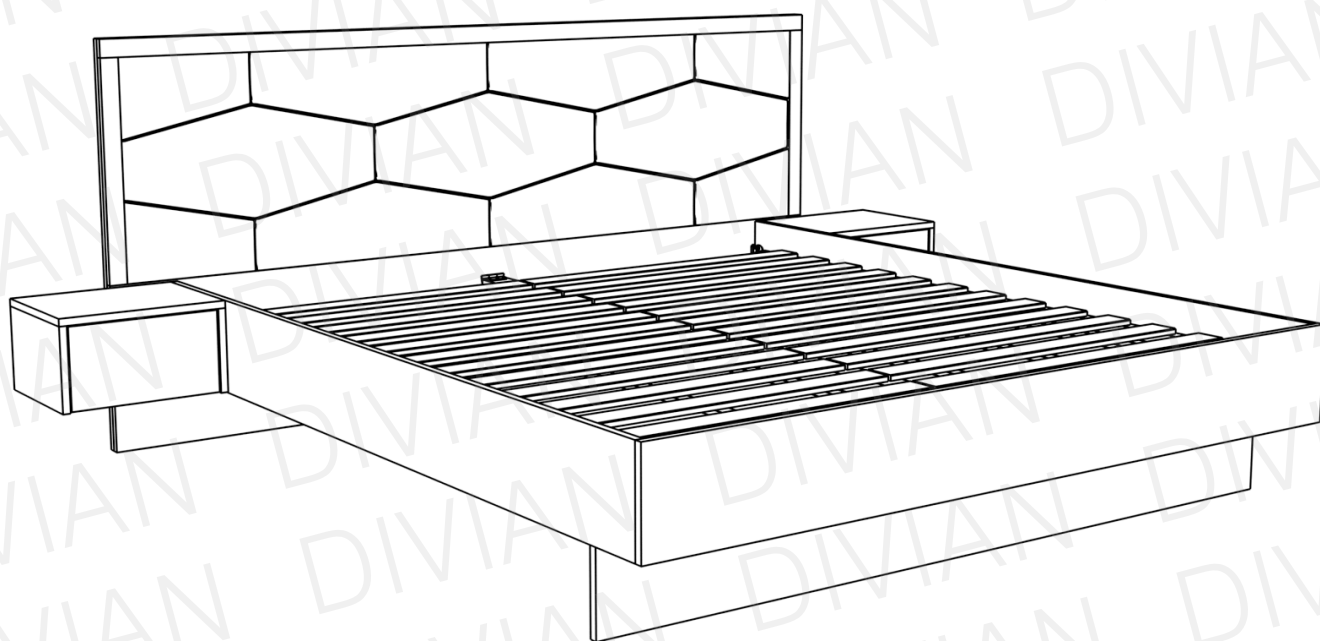


DENVER

ágykeret



SZERELÉSI ÚTMUTATÓ

Csomag tartalma:

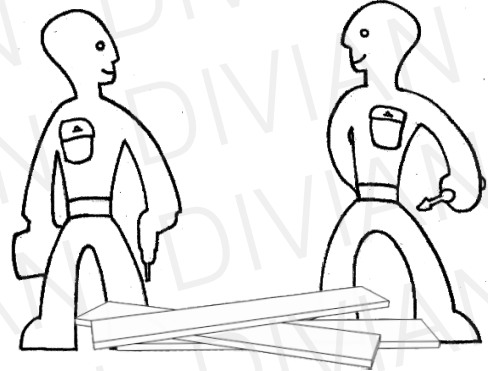


forgácslap csavar 35 mm 12 db

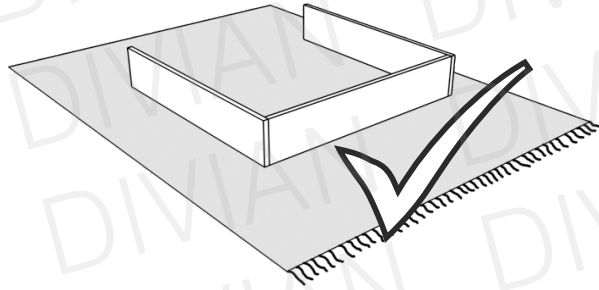
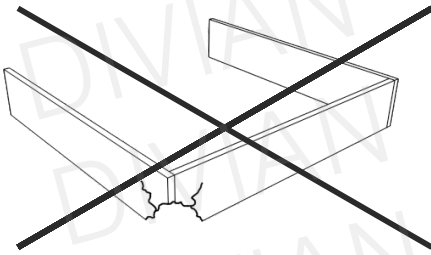
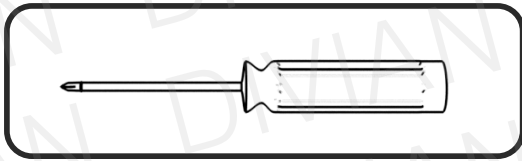


színazonos takarósapka 4 db

Ne egyedül végezze az összeállítást!

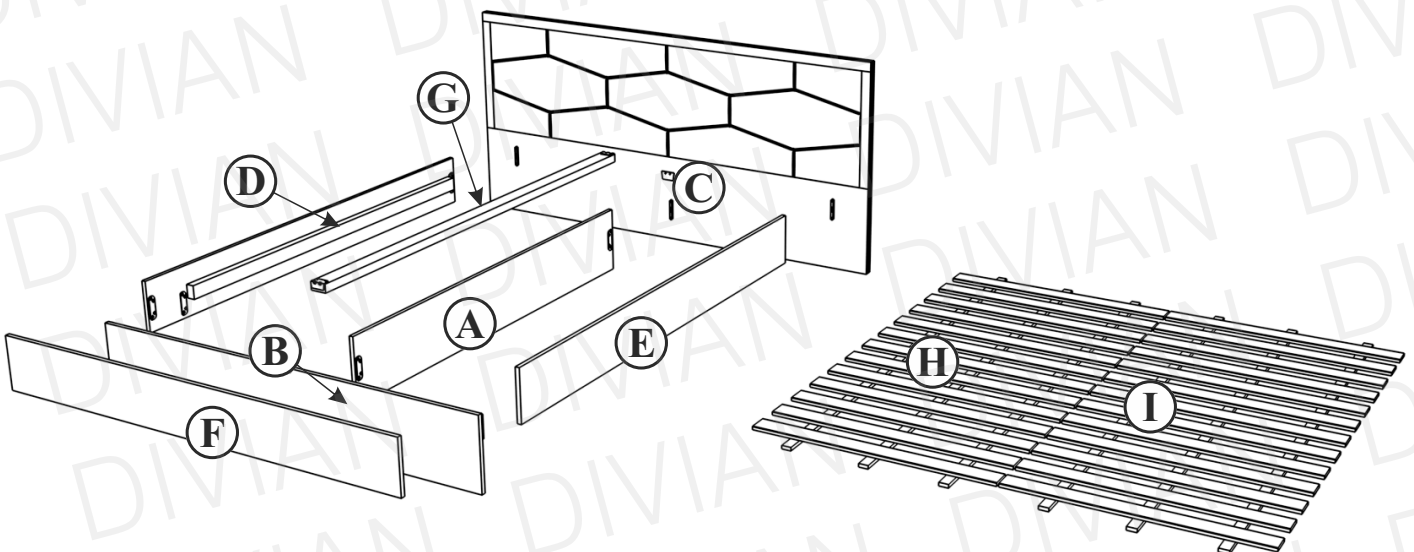


Szükséges
szerszámok:

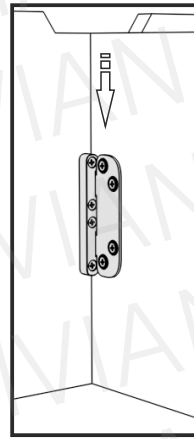
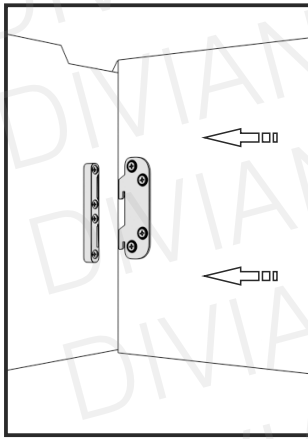
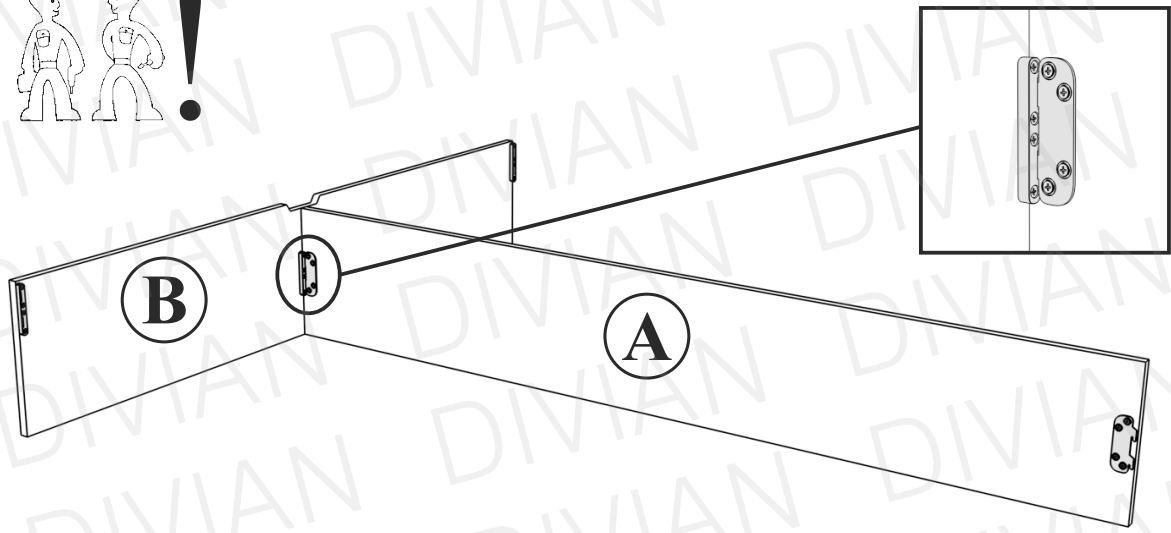
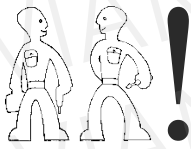


Óvja az elemeket a sérülésektől!

ELEMEEK



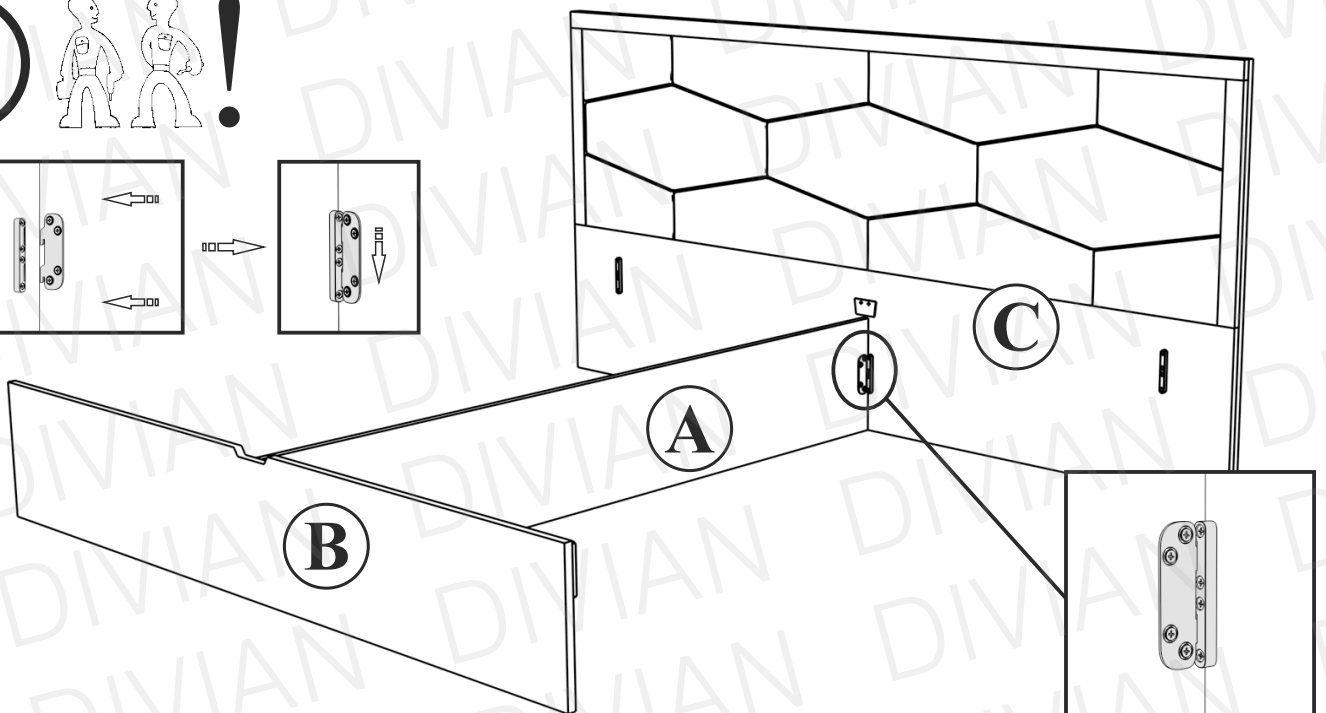
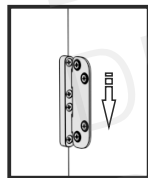
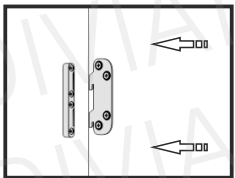
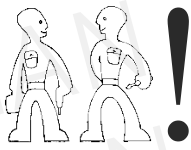
1



i

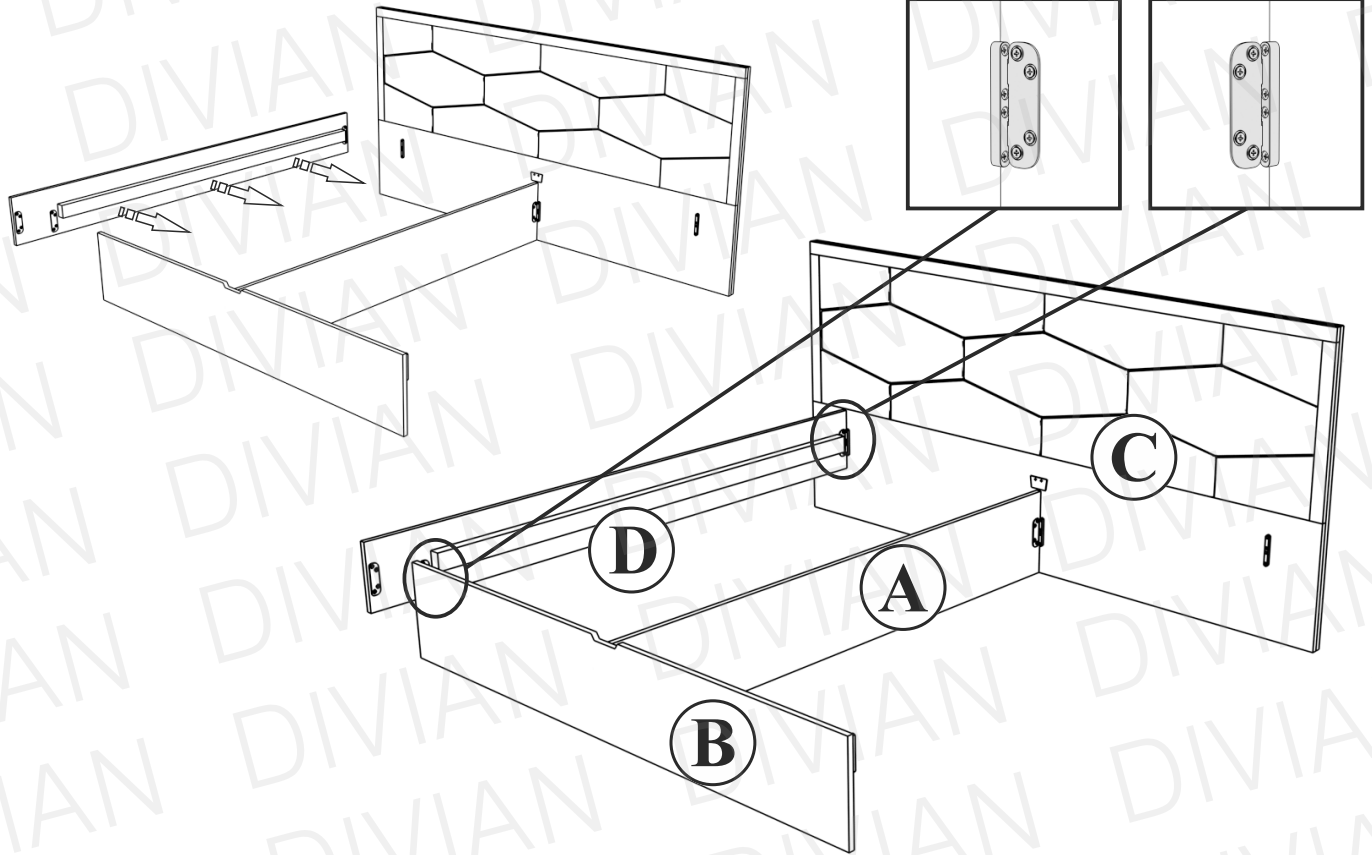
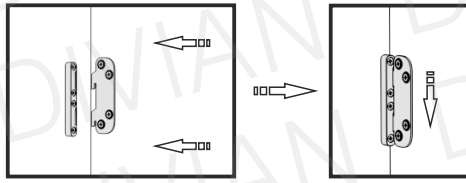
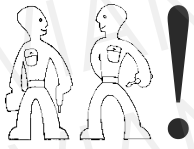
Csúsztassa egymásba az előre felszerelt szerelvényeket az elemek találkozásánál.

2

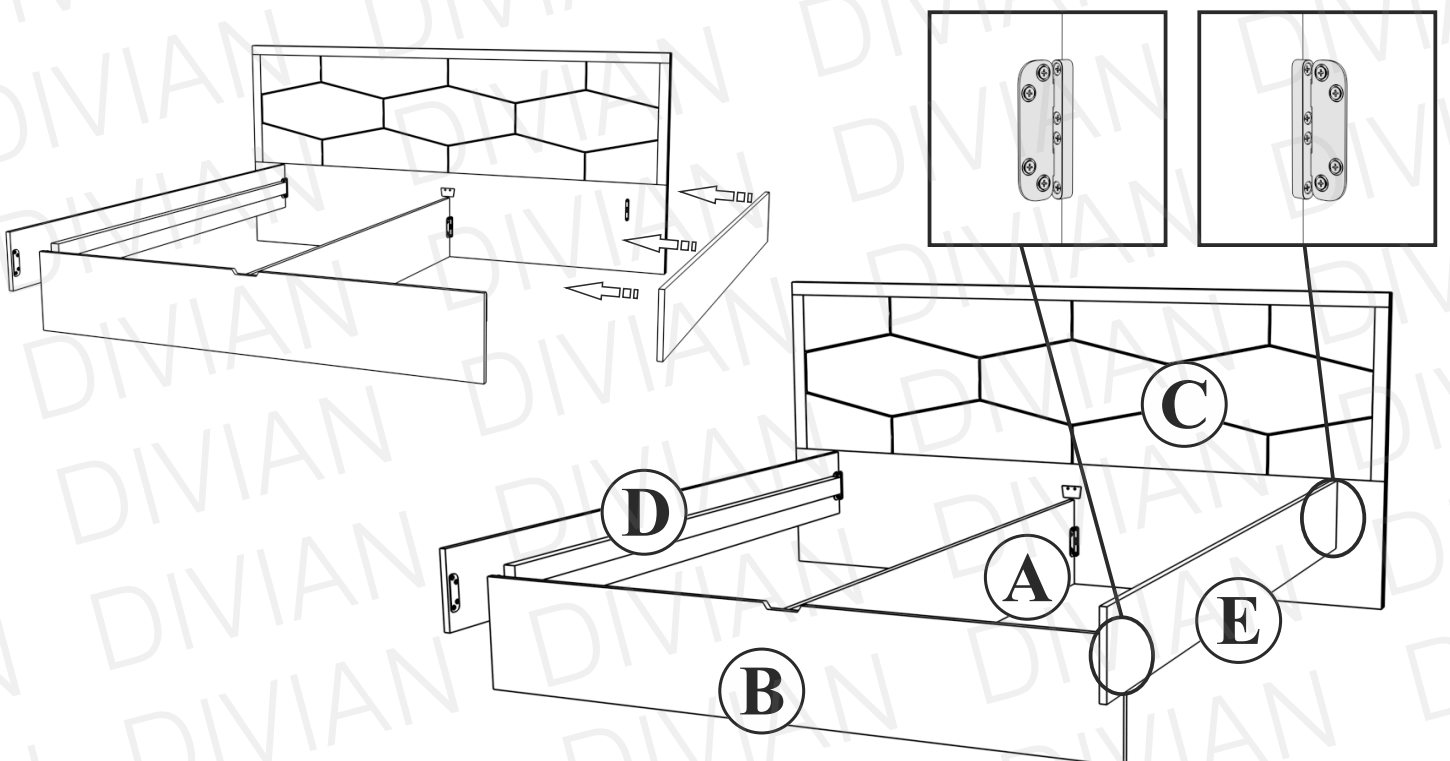
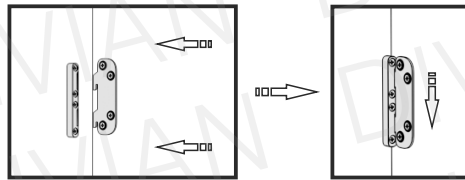
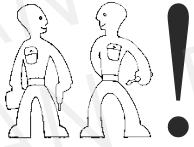


3

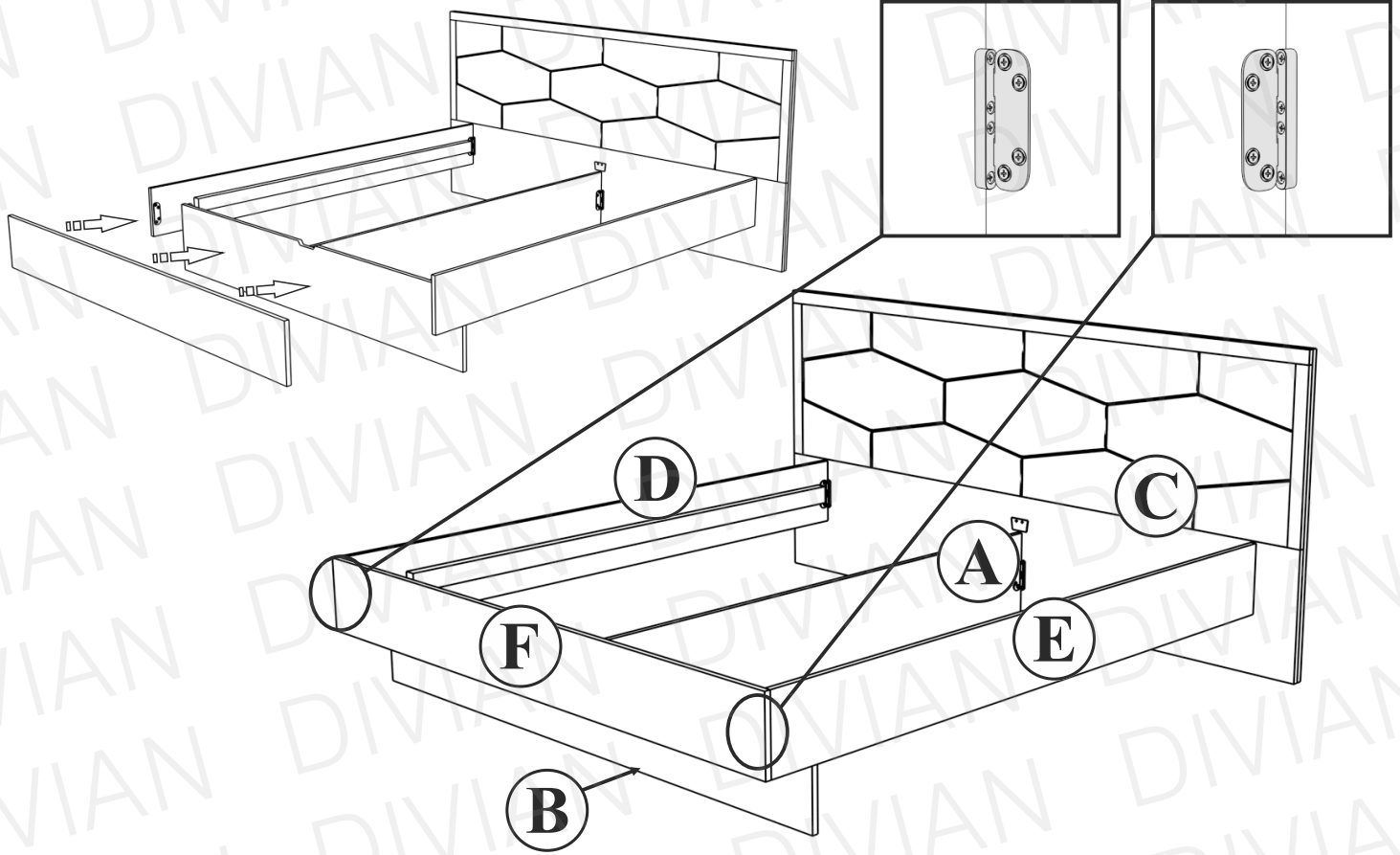
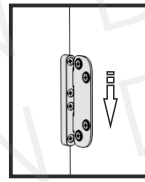
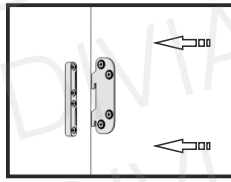
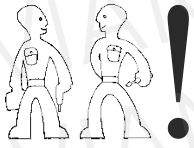
3



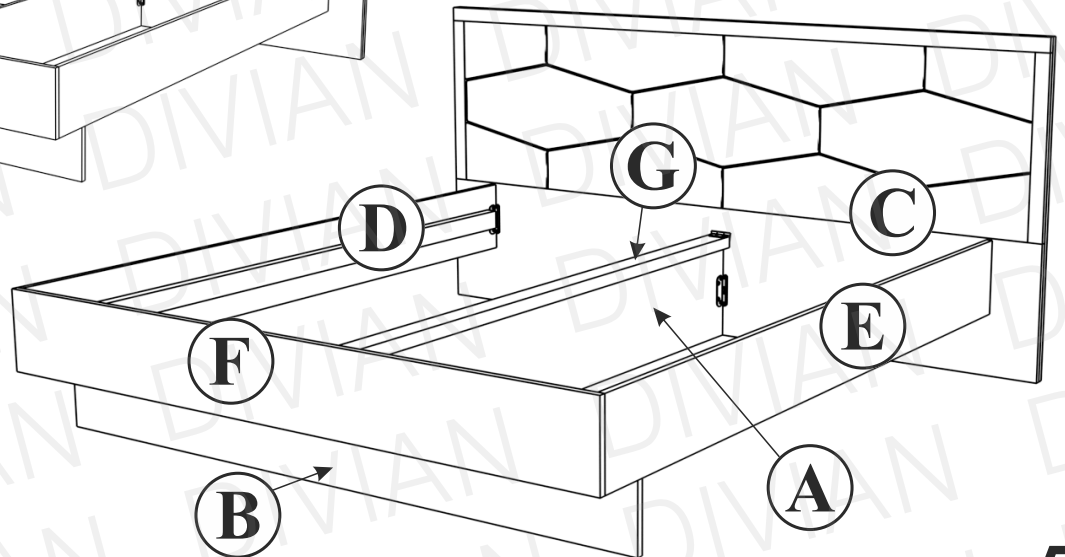
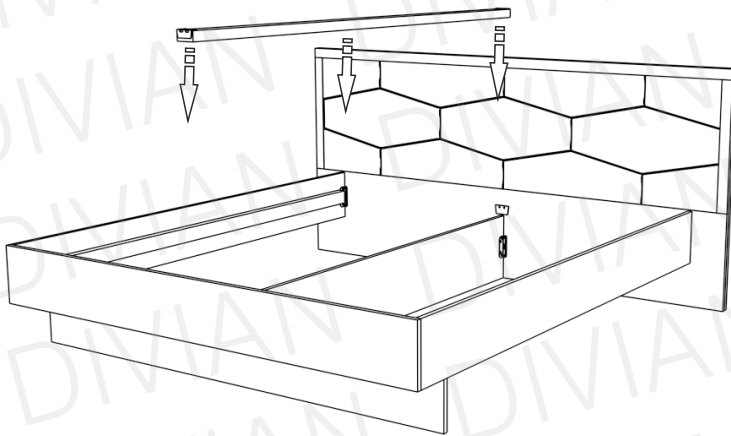
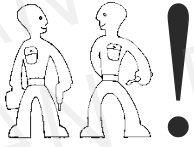
4



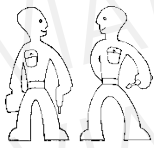
5



6



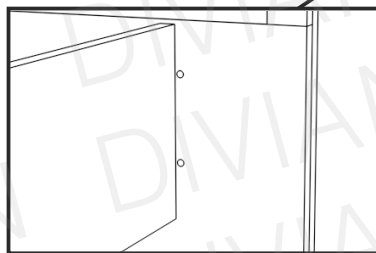
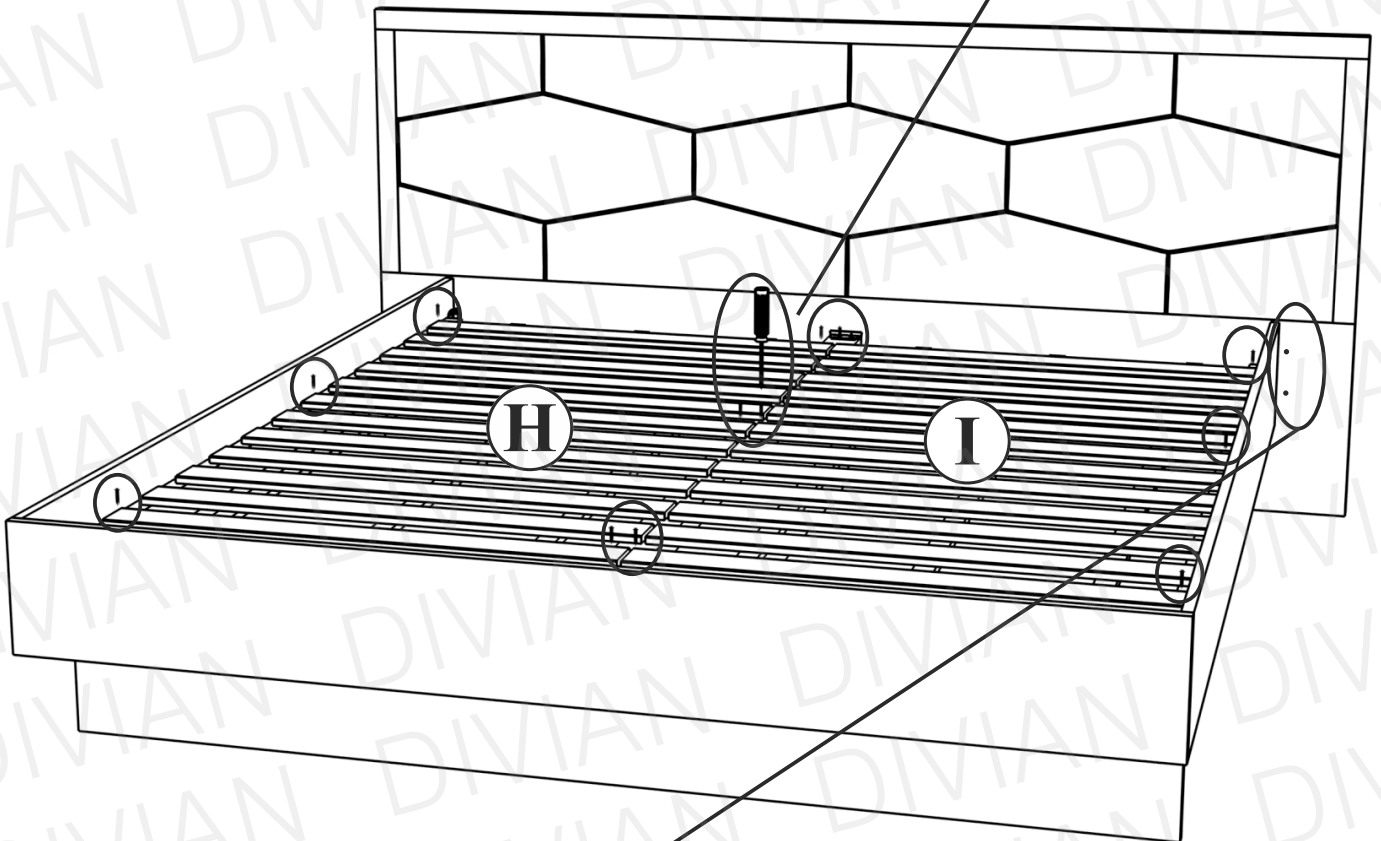
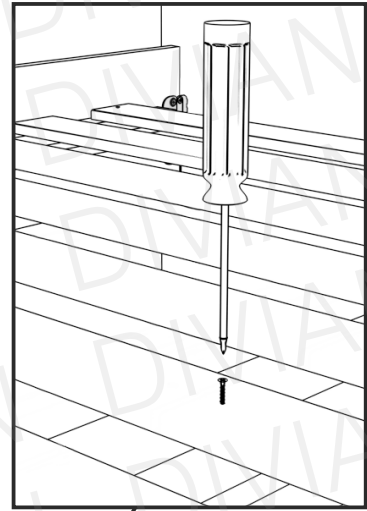
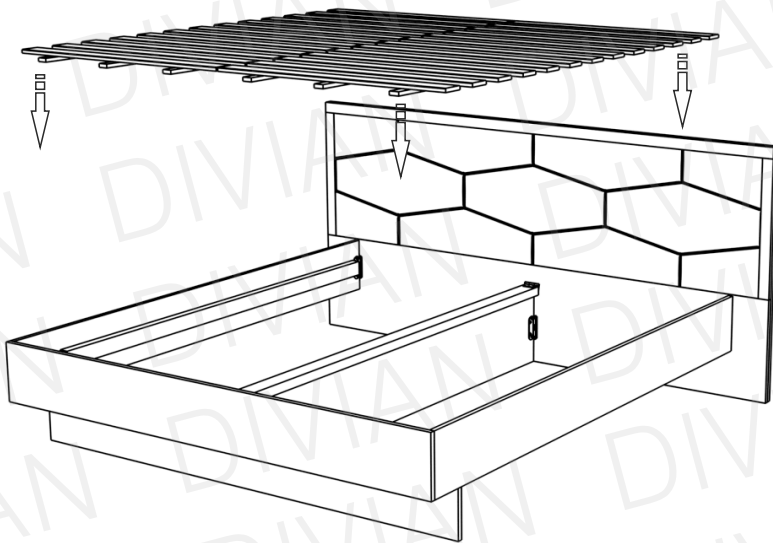
7



12x



4x

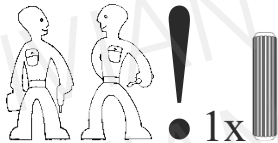


Helyezze be a takarósapkákat a hátfalon mindkét oldalt található furatokba!
Amennyiben nem kíván éjjeliszekrényt felszerelni.

Éjjeliszekekrény

Opcionálisan választható

1



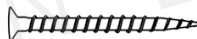
Csomag tartalma (2 éjjeliszekekrény esetén):



laposfejű bútor csavar 6x55 mm 2 db



fatipli 8x35 mm 2 db

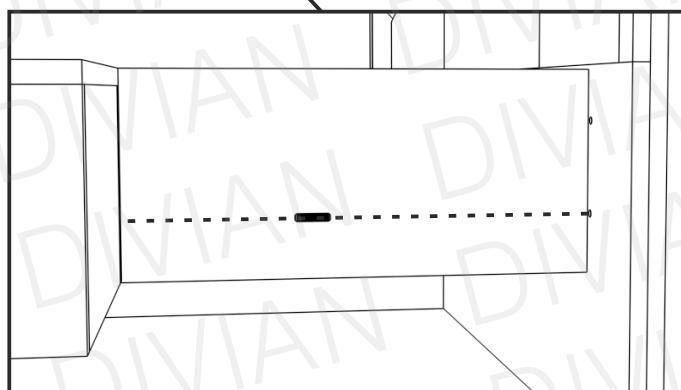
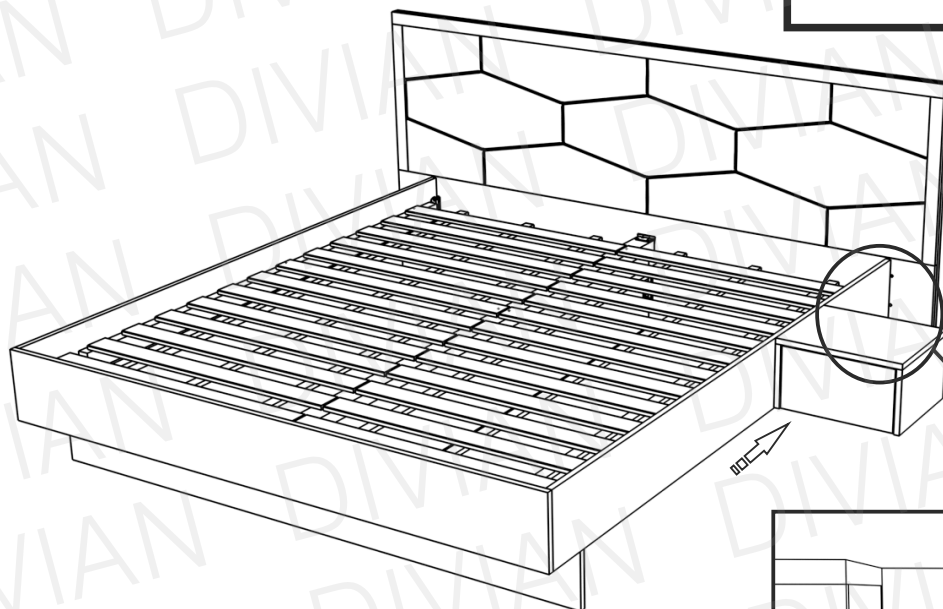


faforgács csavar 4x30 mm 4 db



4-es imbuszkulcs

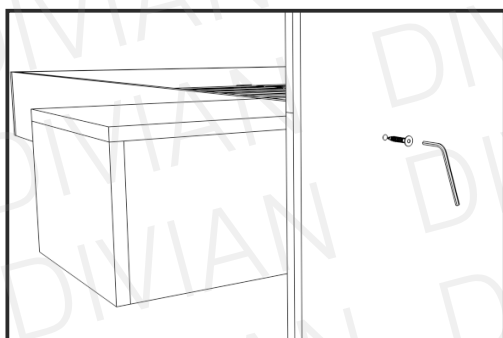
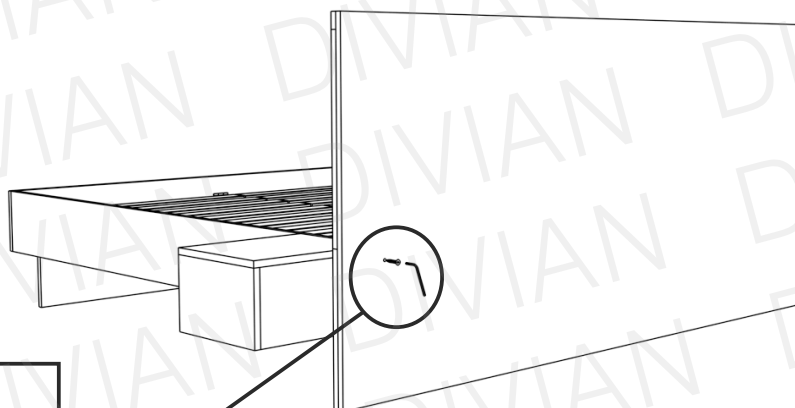
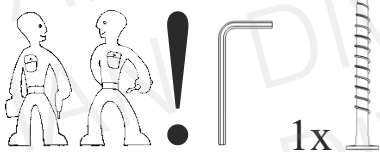
Szükséges
szerszámok:



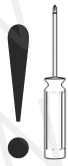
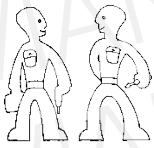
i

Tartsa az éjjeliszekekrényt, amíg hátulról 1 darab bútorlapcsavarral rögzítik a fejtámlához!

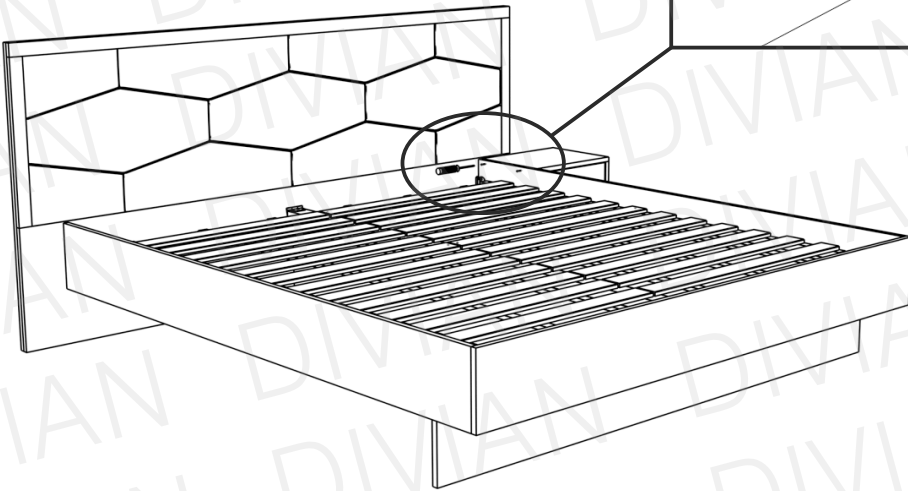
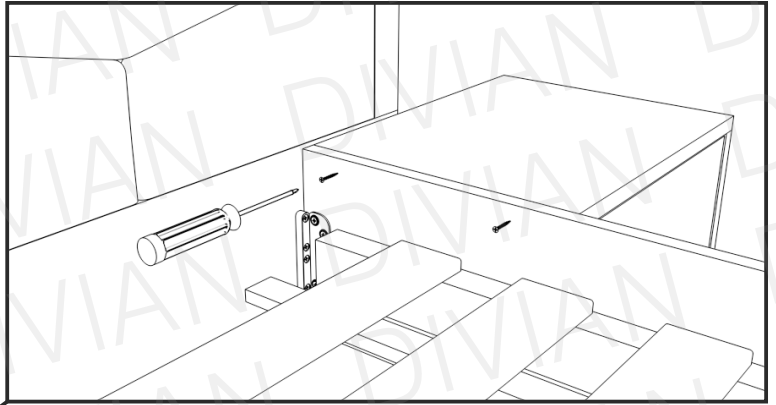
2



3



2x



Ismételjék meg a műveleteket a másik oldalon is!