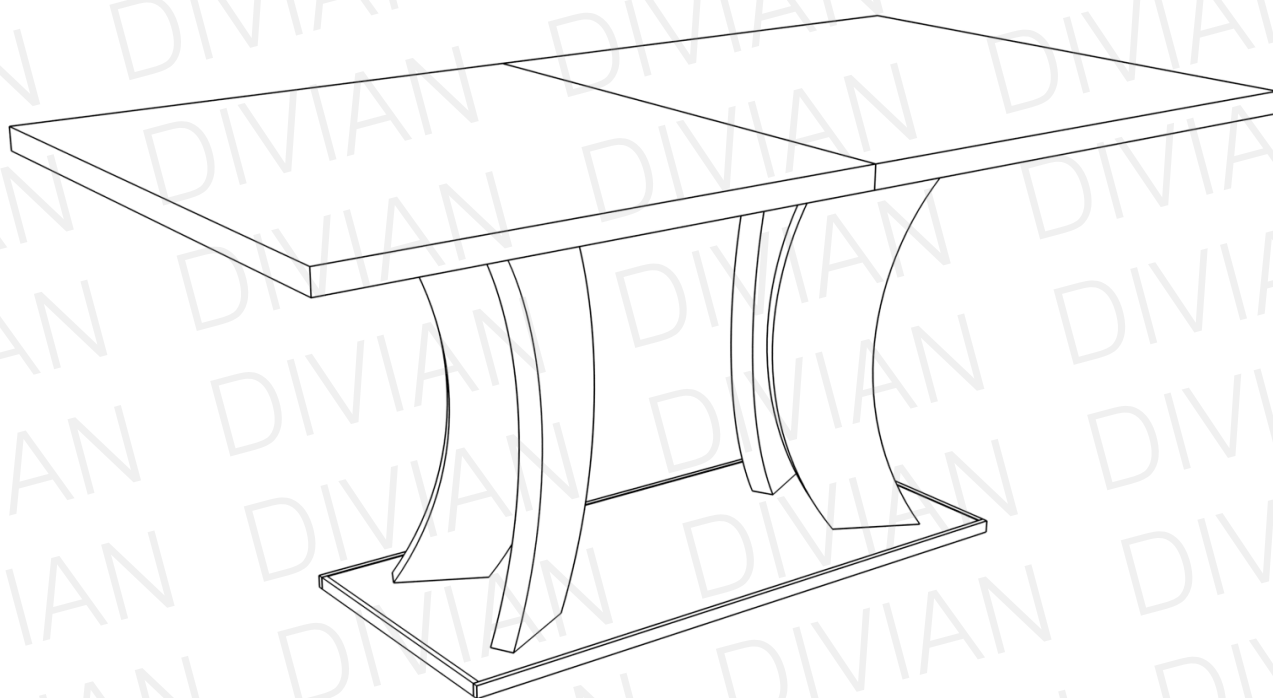


BELLA

asztal



SZERELÉSI ÚTMUTATÓ

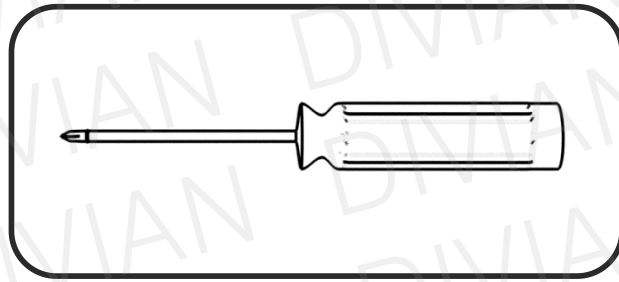
**Csomag
tartalma:**

forgácslap csavar

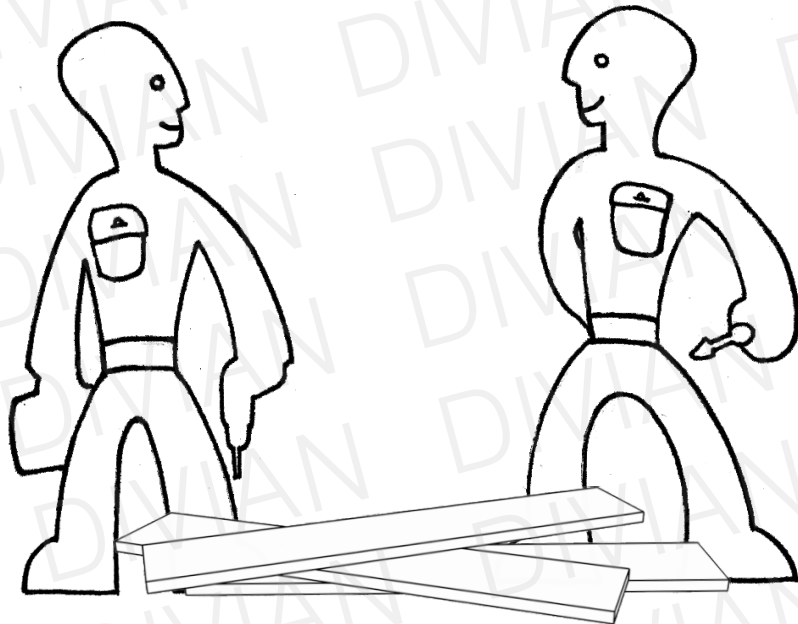


16 db

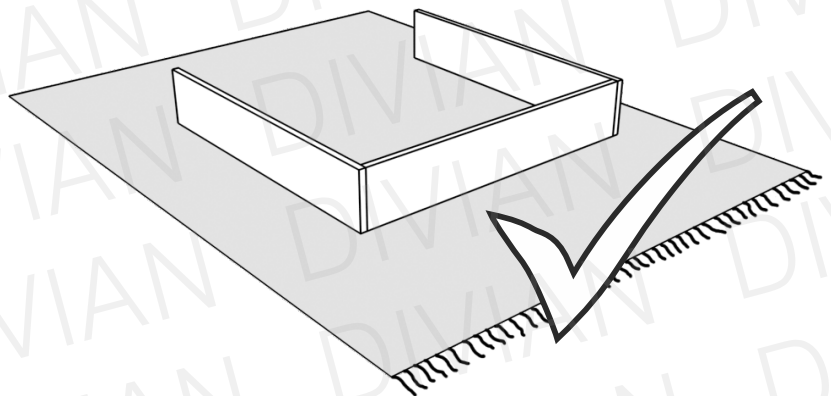
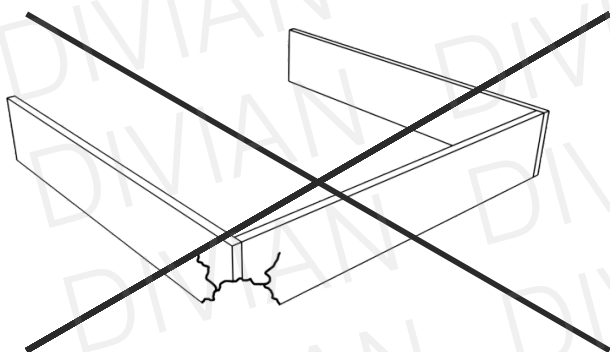
Szükséges szerszámok:



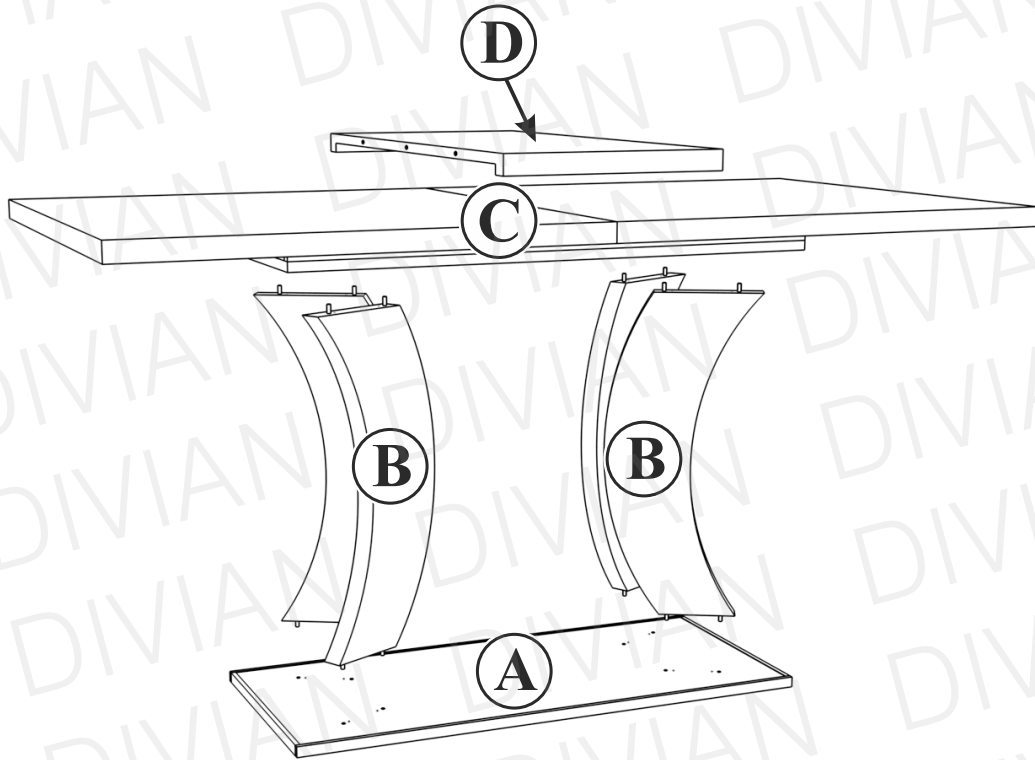
Ne egyedül végezze az összeállítást!



Óvja az elemeket a sérülésektől!



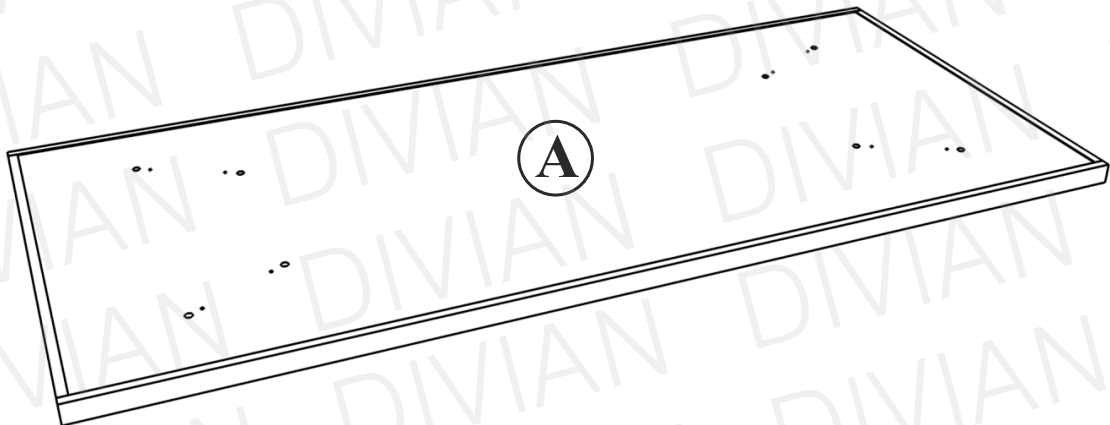
ELEMEK



1



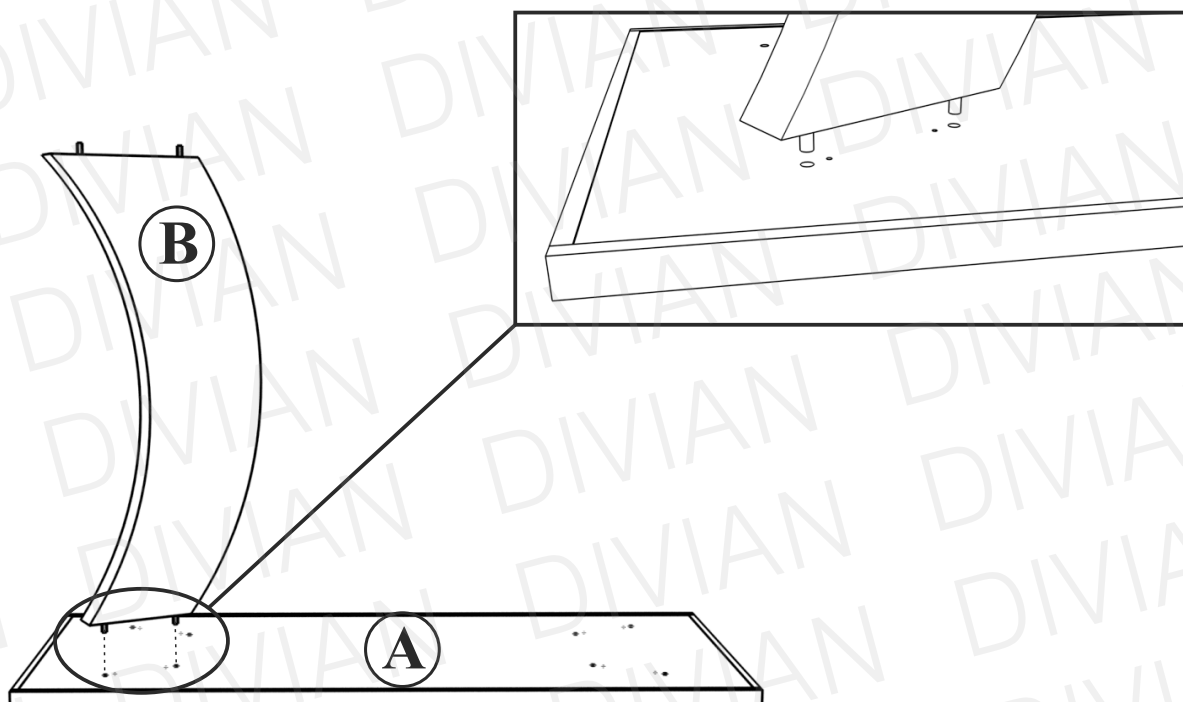
A körben fém élvédővel ellátott talpat helyezze a földre úgy, hogy a 8db tiplinek előkészített nem átmenő furat felfelé nézzen.



2



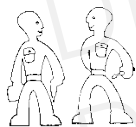
Illeszen egy asztallábat a talpra (keskenyebb rész a talphoz) ügyelve a tiplik megfelelő csatlakozására!



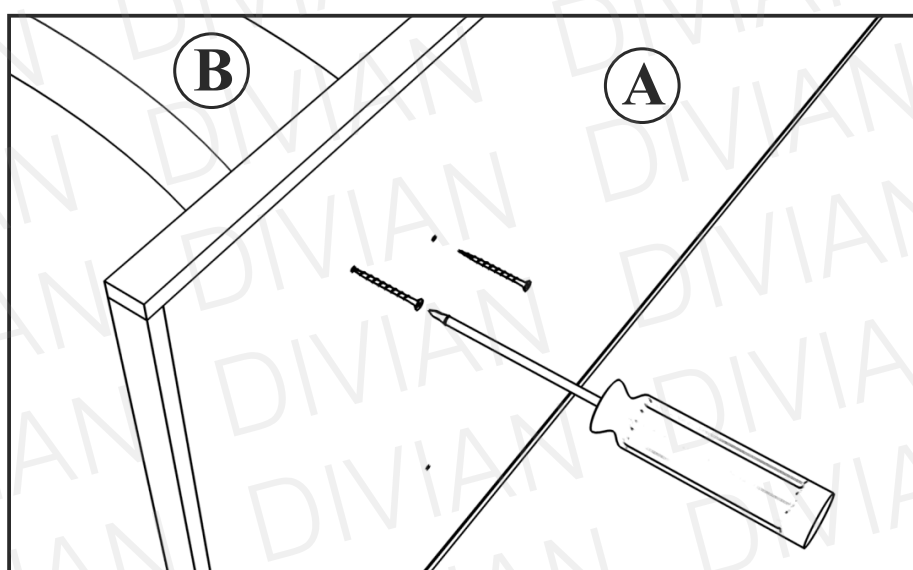
3



2x



Fordítsa a talpat az asztallábbal oldalra, ügyelve, hogy a láb ne mozduljon ki a helyéről, majd a talp felől rögzítse a lábat.

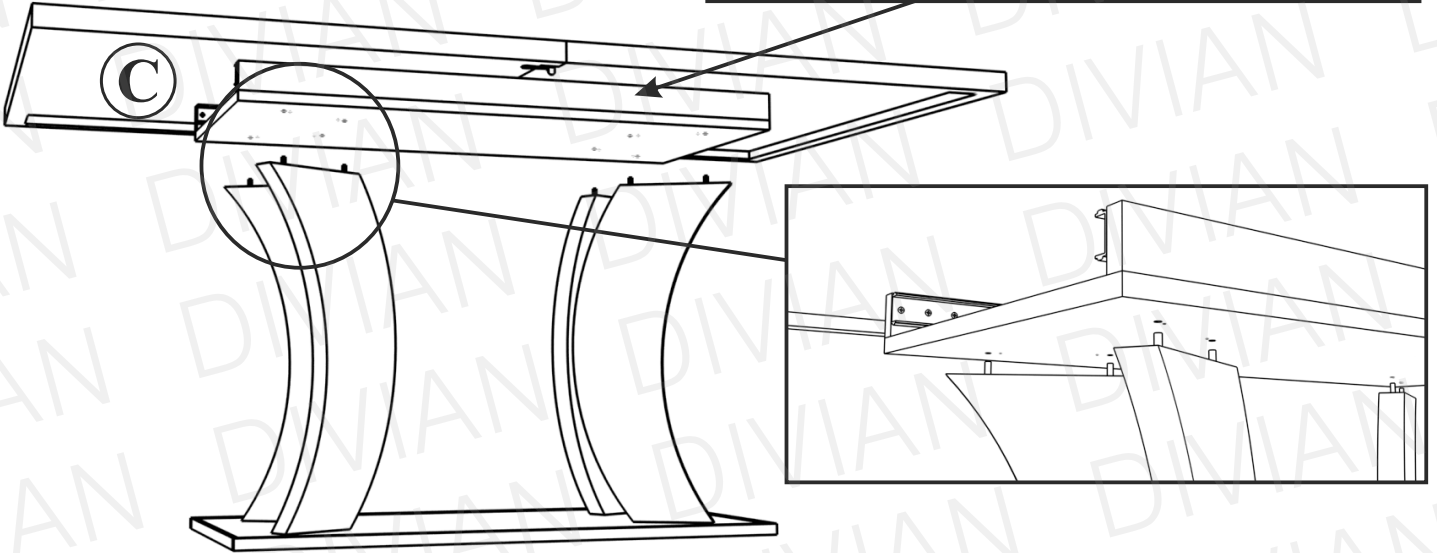


Ismételje meg a 2-3 lépéseket minden lábnál.

4

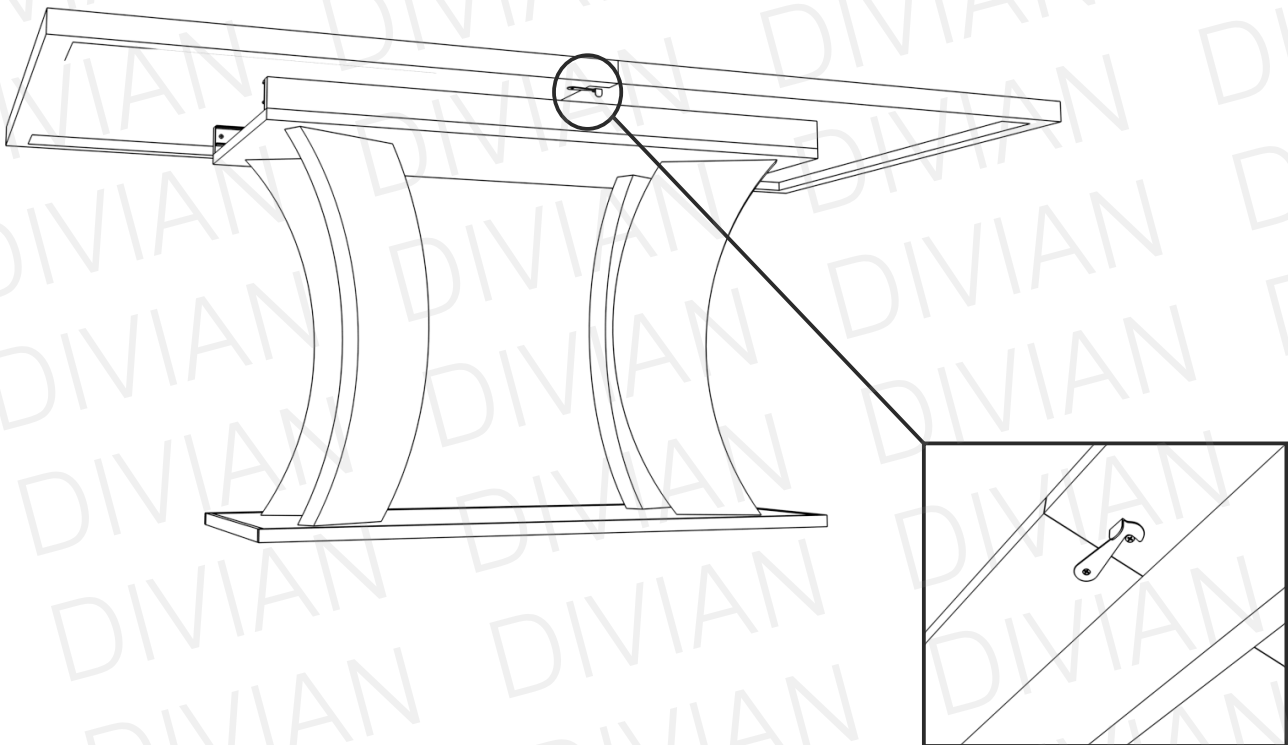
i Illesse az összeállított asztallapot a lábakra, ügyelve a tiplik megfelelő csatlakozására!

i Az alsó keretnél fogva emelje!

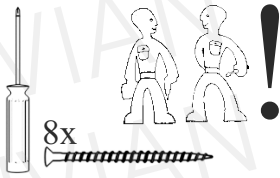


5

i Oldja ki az asztallapok találkozásánál kétoldalt található kampót!

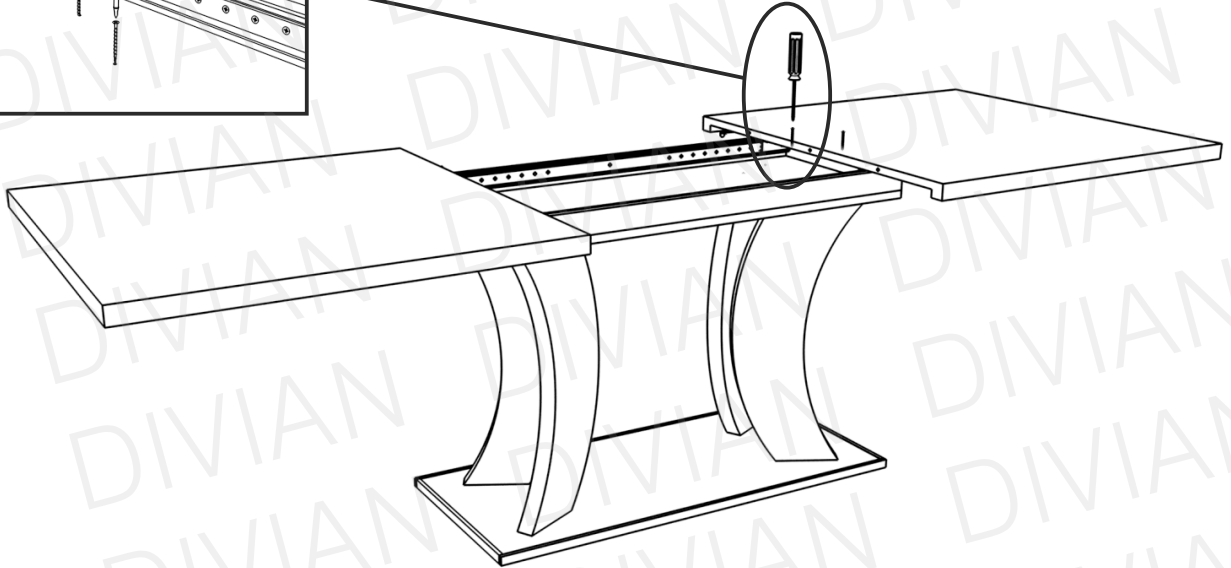
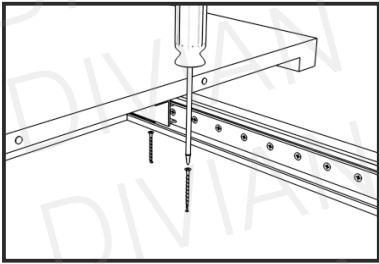


6



i

Húzza szét teljesen az asztallapokat, majd rögzítse felülről az asztallábakat.



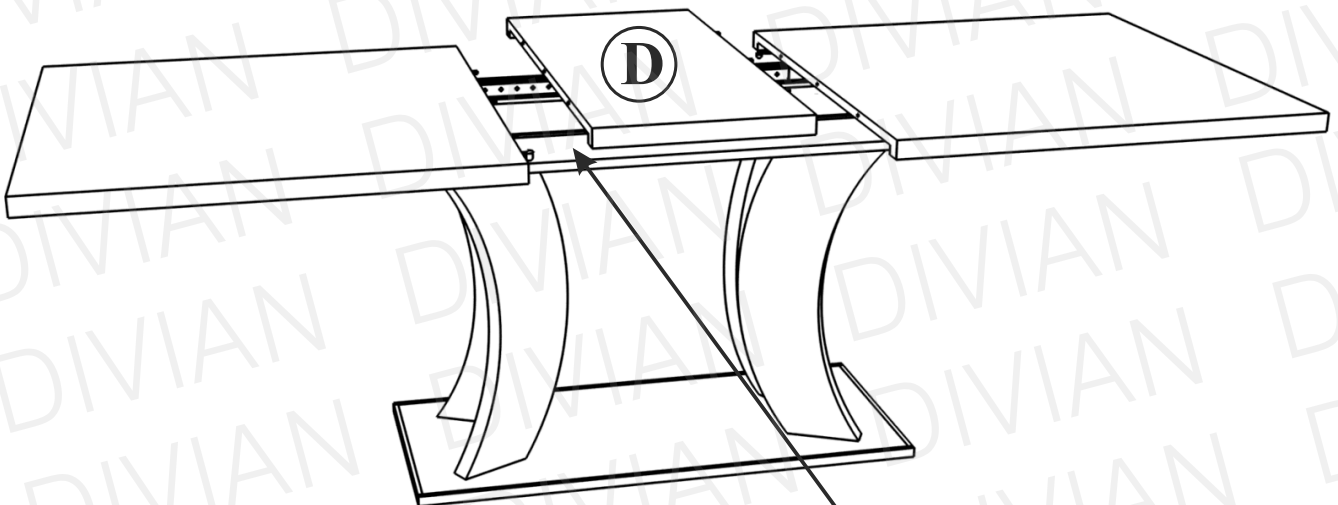
7

i

Az asztallapok találkozásánál kétoldalt található kampók oldása után, húzza szét az asztallapokat, majd szükség esetén helyezze be a vendéglapot!

i

Az összeszerelt asztalt ne az asztallapnál fogva mozgassa!



i

Az alsó keretnél fogva emelje!