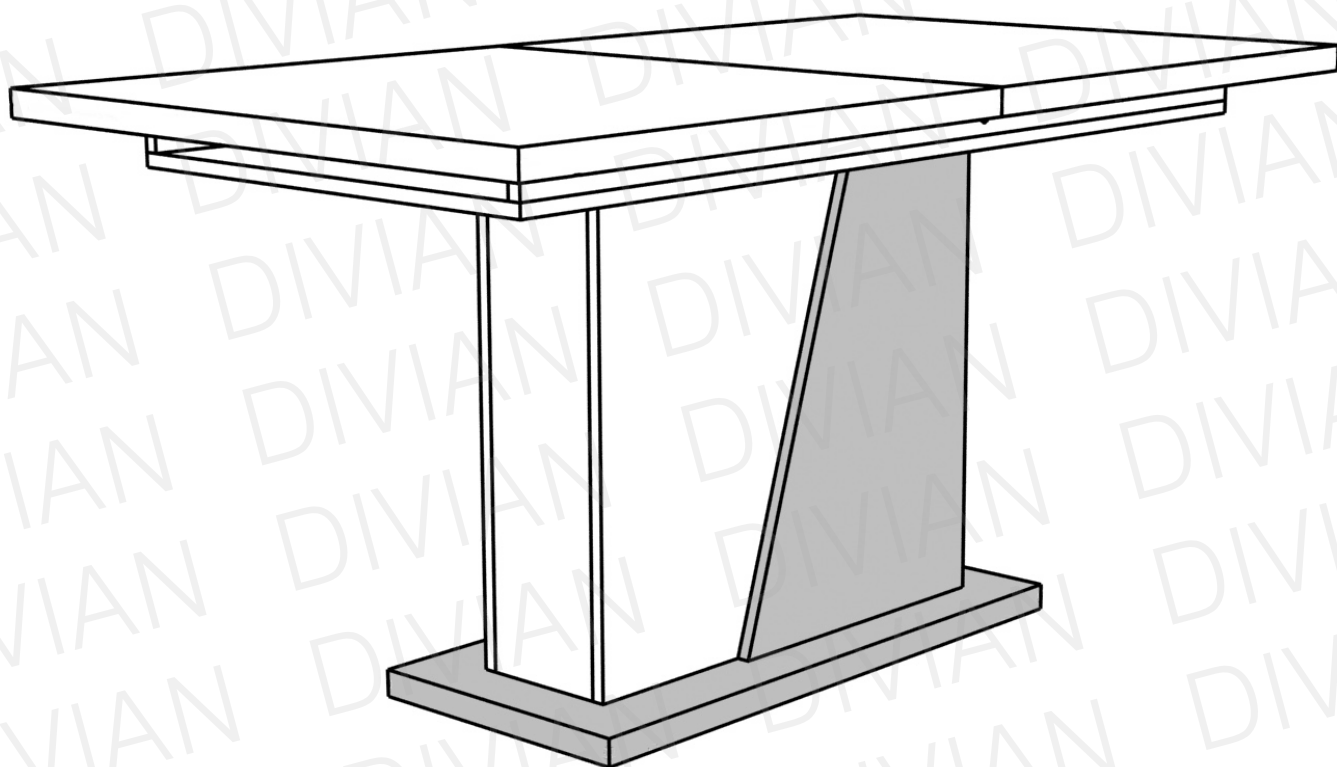


NORTON

asztal



SZERELÉSI ÚTMUTATÓ



Mr Home

DIVIAN

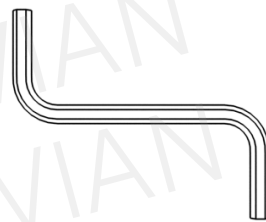
Csomag tartalma:



fatipli 8x35 mm 14db

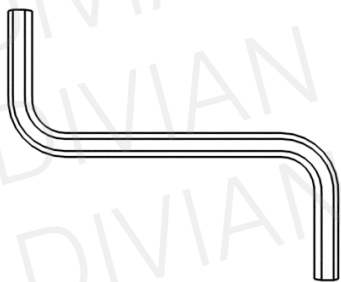


konfirmátor csavar 14db

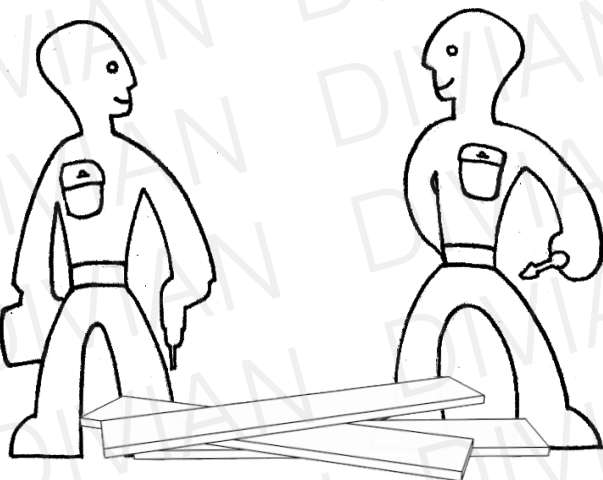


imbuszkulcs 1db

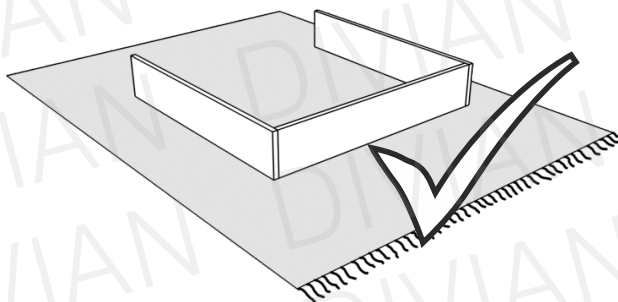
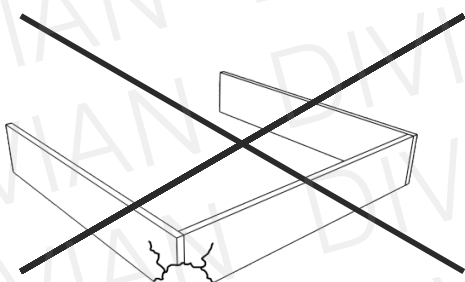
Szükséges szerszámok:



Ne egyedül végezze az összeállítást!

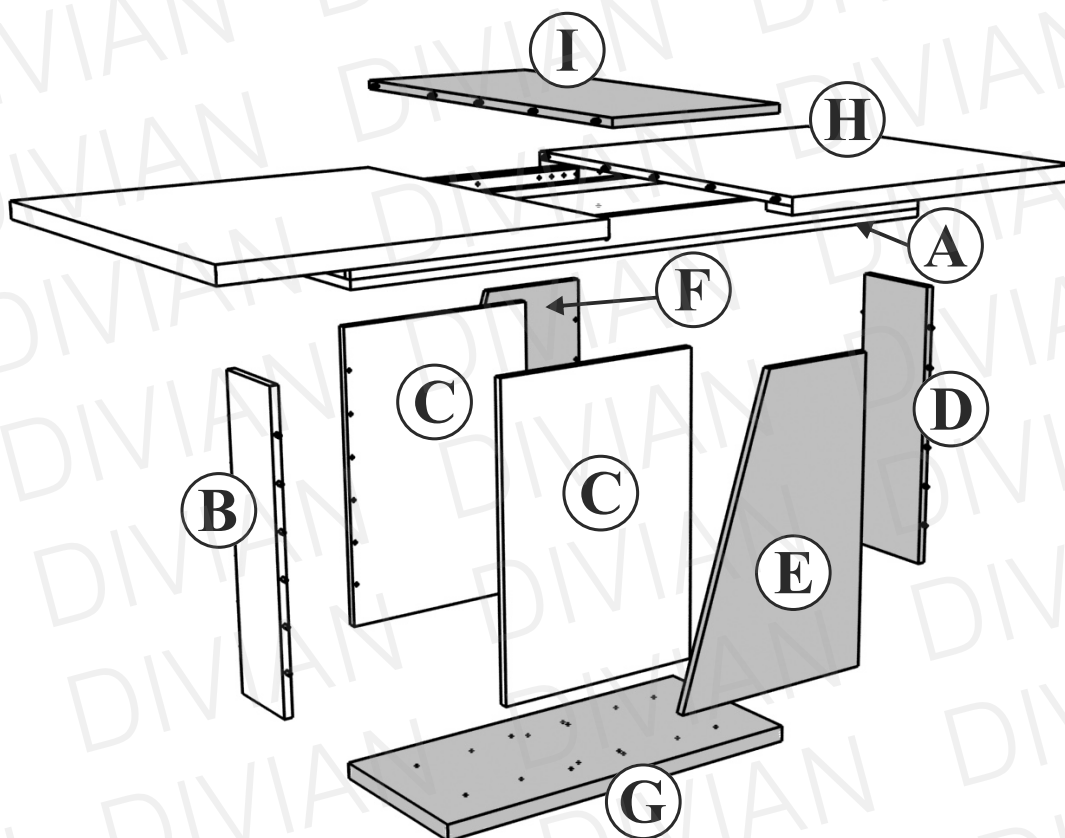


Óvja az elemeket a sérülésektől!



A csomagok több alkatrészt tartalmazhatnak, mint amennyire szüksége van!

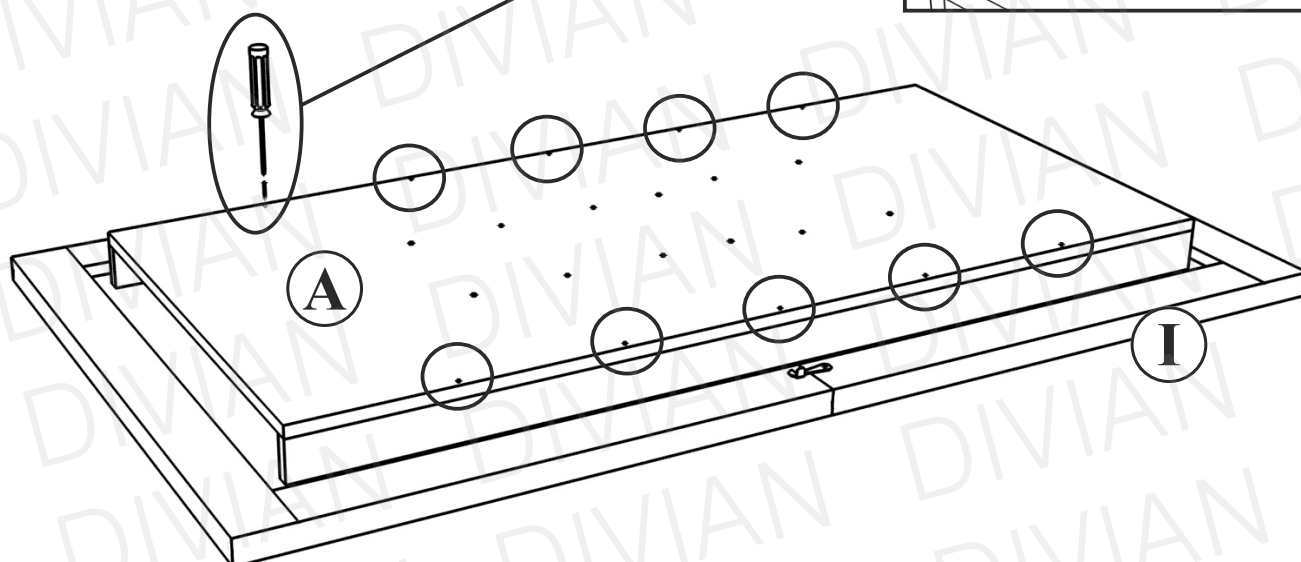
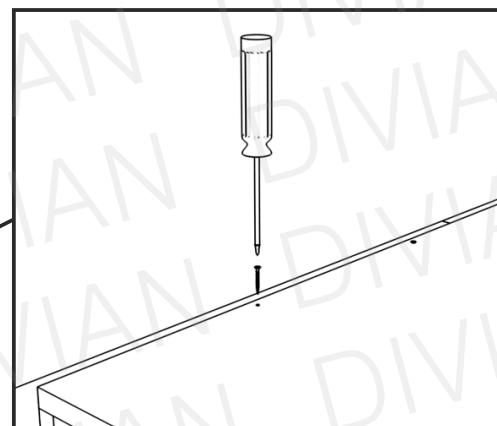
ELEMEK



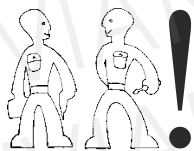
1



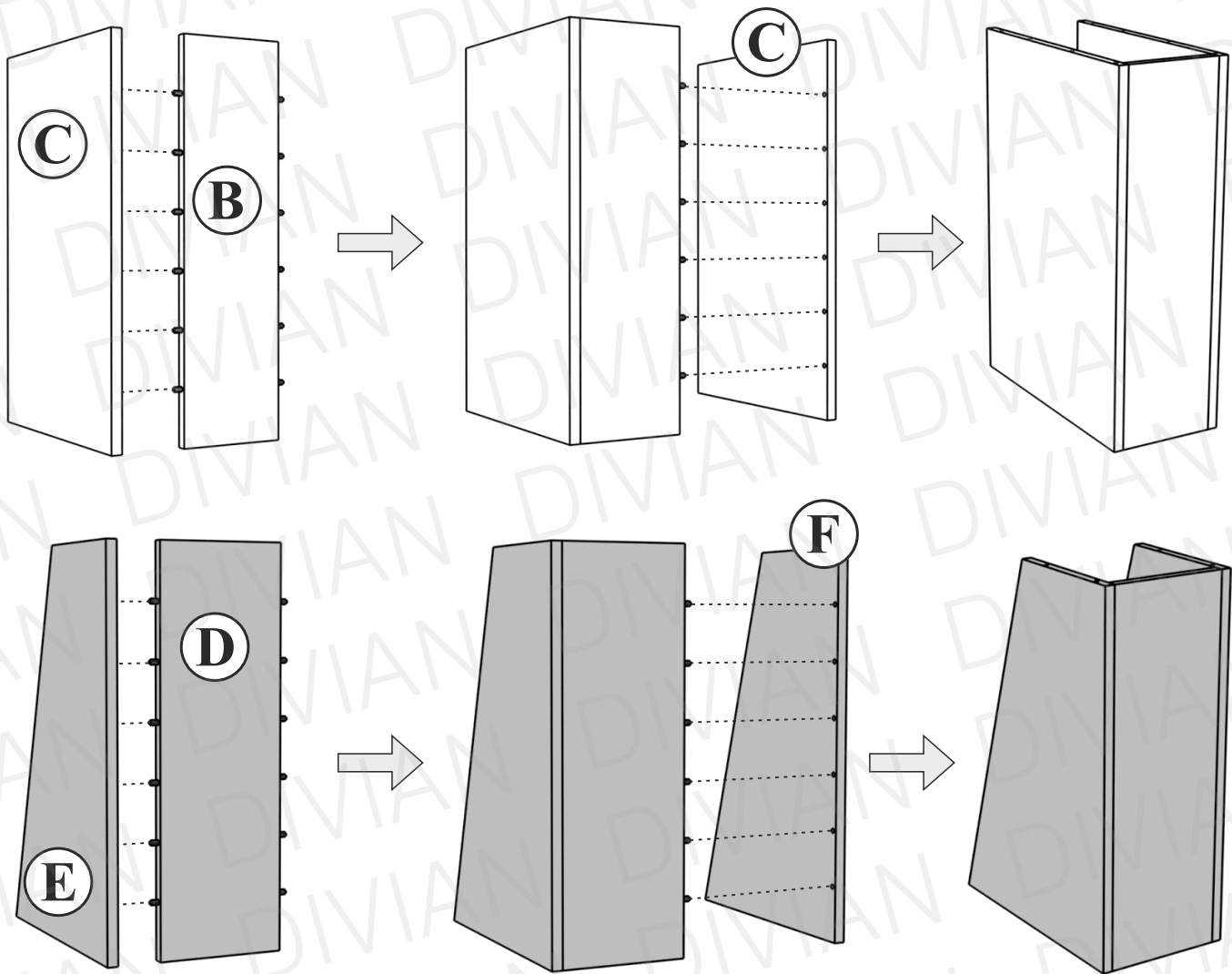
i Szerelje le az asztal lap alsódoboz alsó lapját, az 5-5 db csavar eltávolításával!



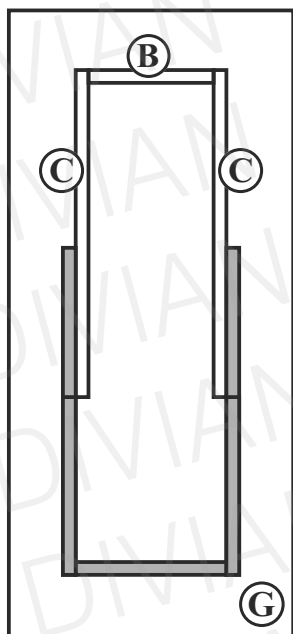
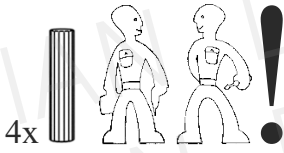
2



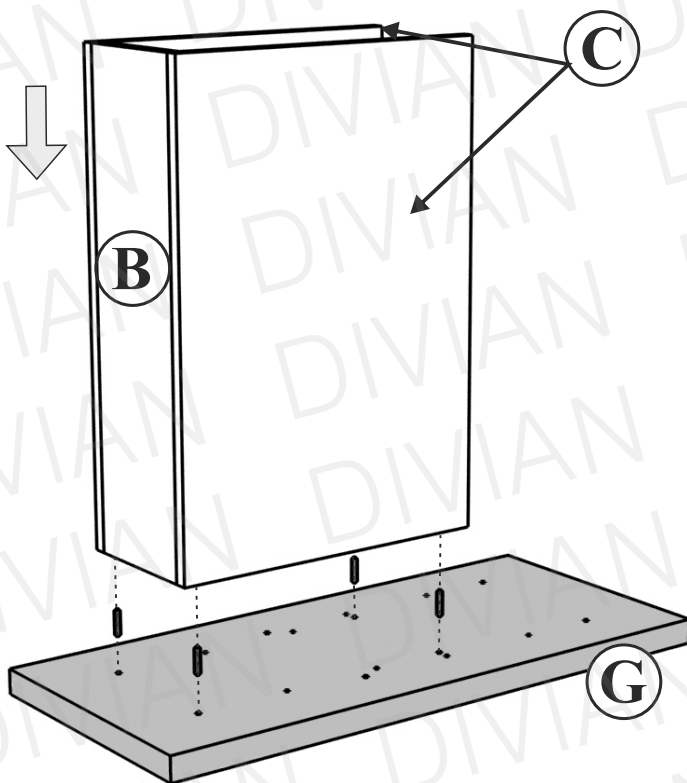
i Szorosan állítsa össze az elemeket, az előre behelyezett tiplik segítségével!



3

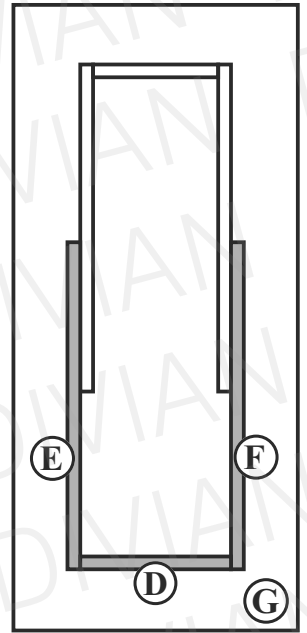
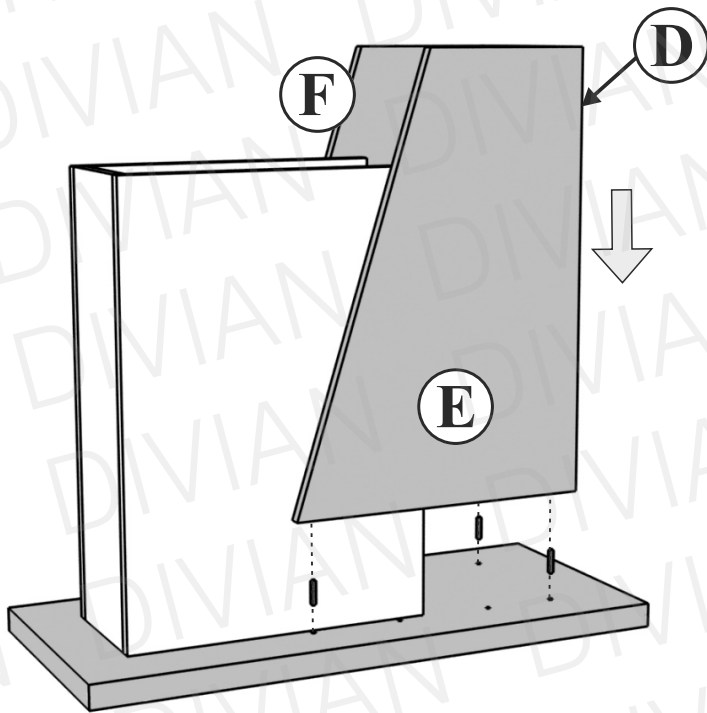
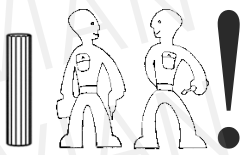


Asztalláb felülnézeti elrendezése



4

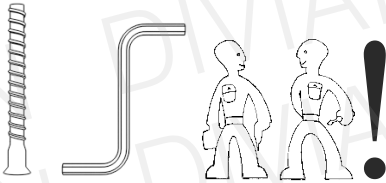
4x



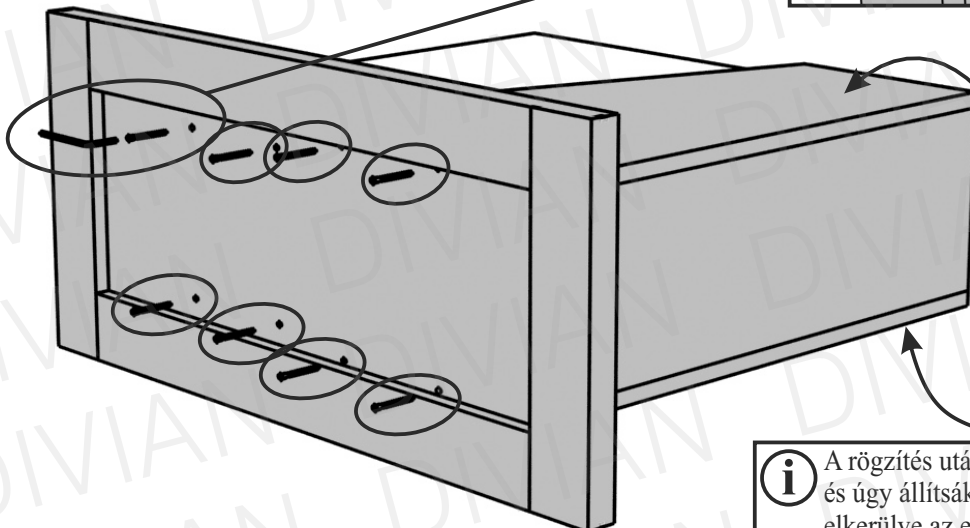
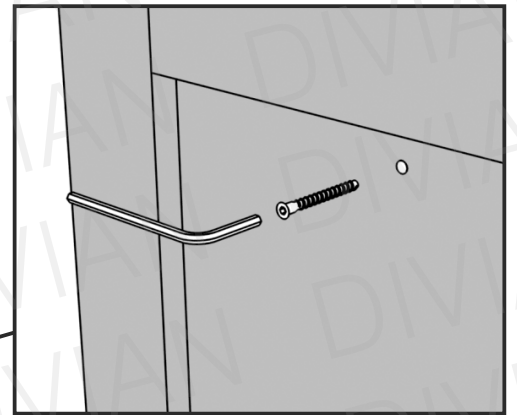
Asztalláb felülnézeti elrendezése

5

8x



i Csavarok segítségével rögzítsék a talpat a lábra.
A könnyebb szerelés érdekében a lábat fordítsák oldalra.

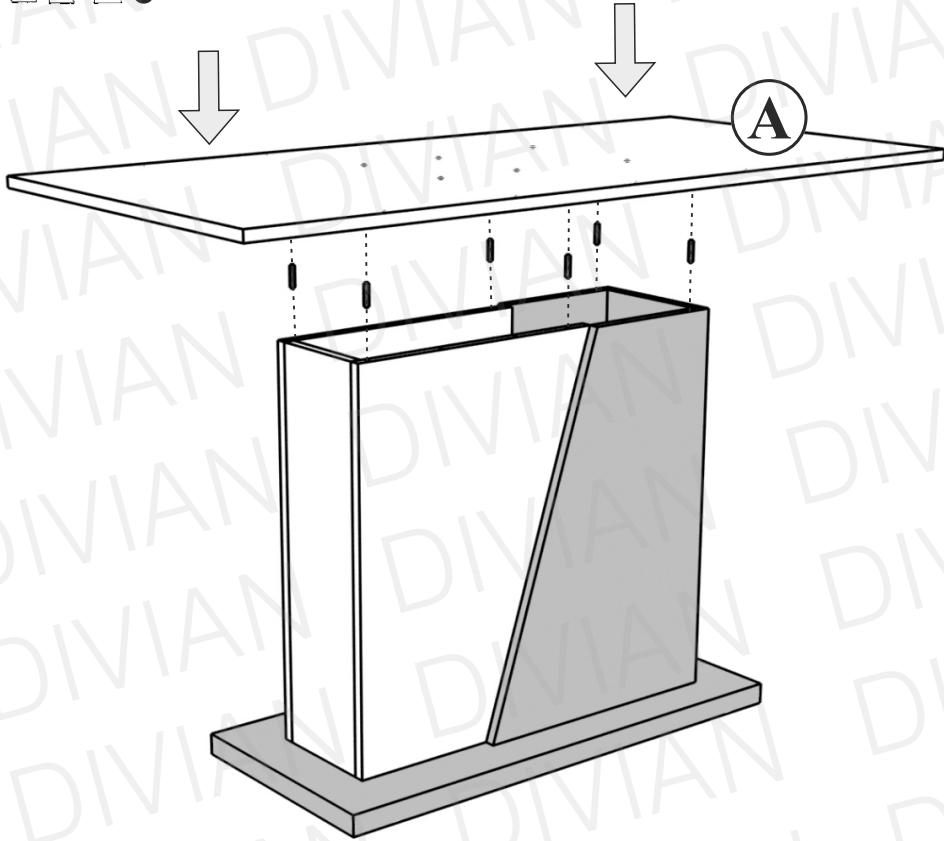
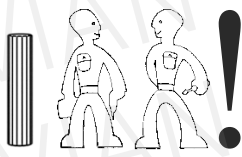


i A rögzítés után az asztallábat egybe fogják,
és úgy állítsák a talpára,
elkerülve az elemek szétcsúszását.

i Figyeljenek a talp felhelyezésénél, hogy a furatok közötti távolság
eltérő, követi a láb furatkiosztását. Így meghatározza a talp állását.

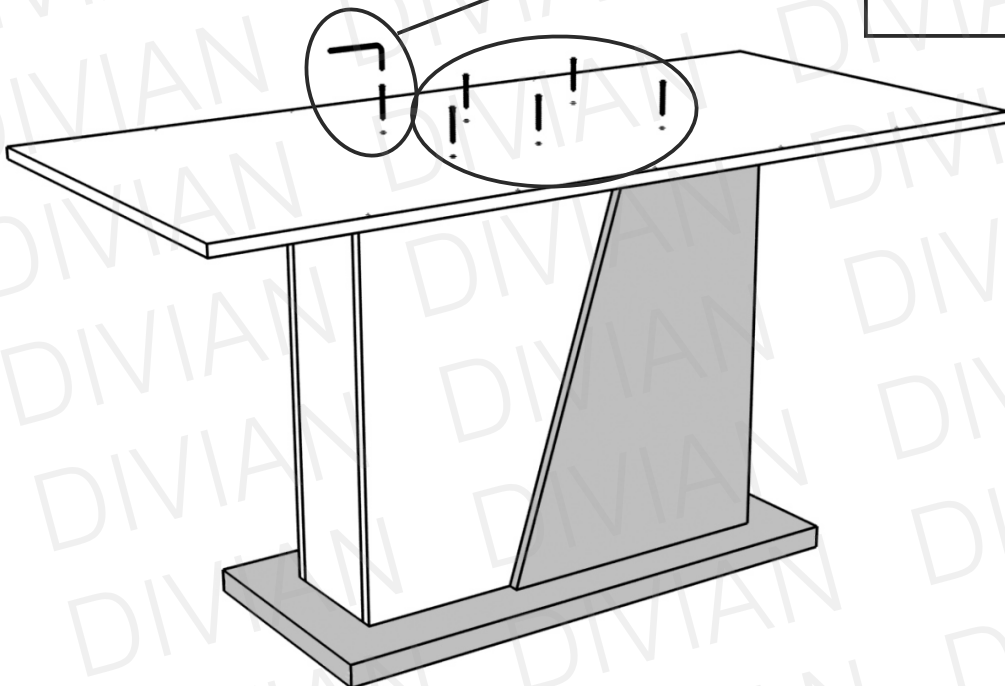
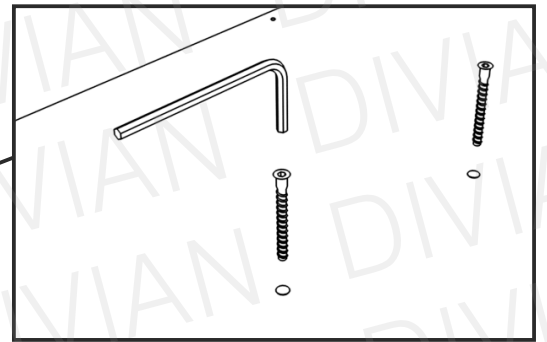
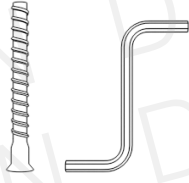
6

6x

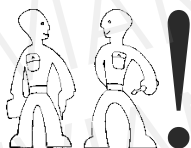


7

6x

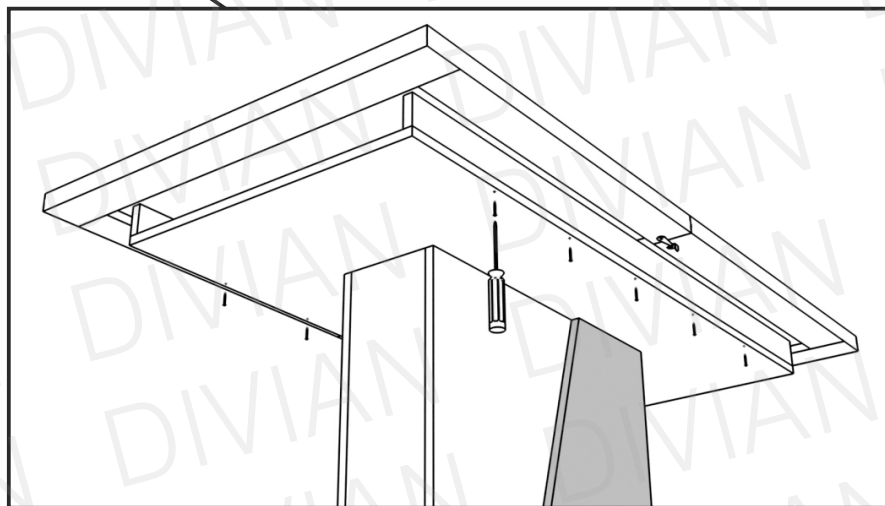
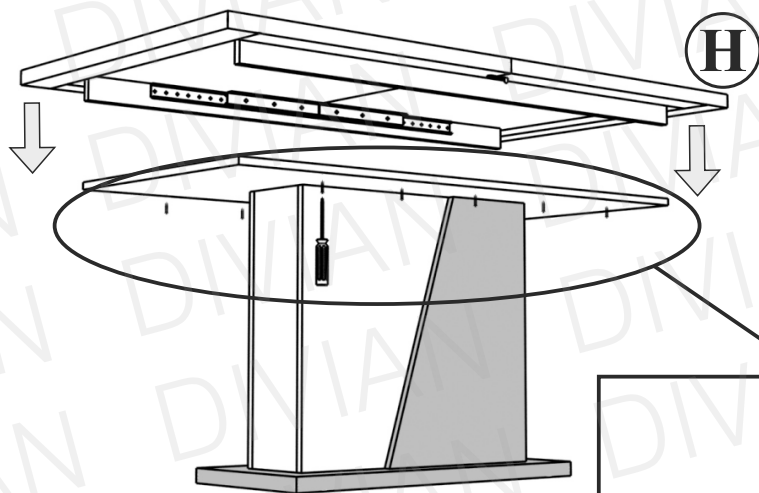


8

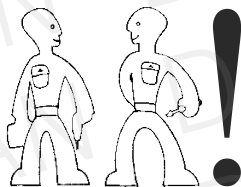


i

A korábban eltávolított csavarok segítségével rögzítsék az asztallapot.

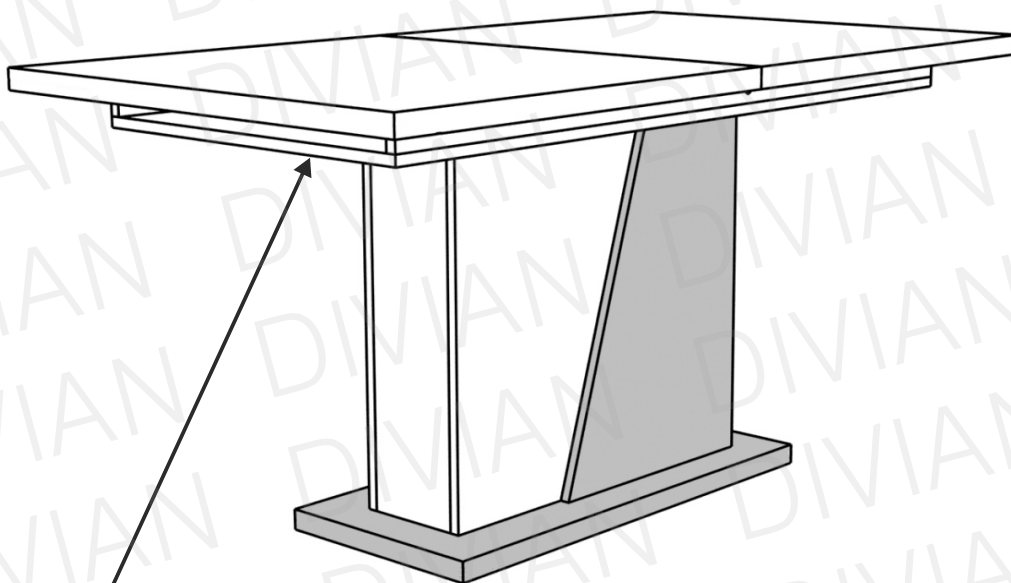


9



i

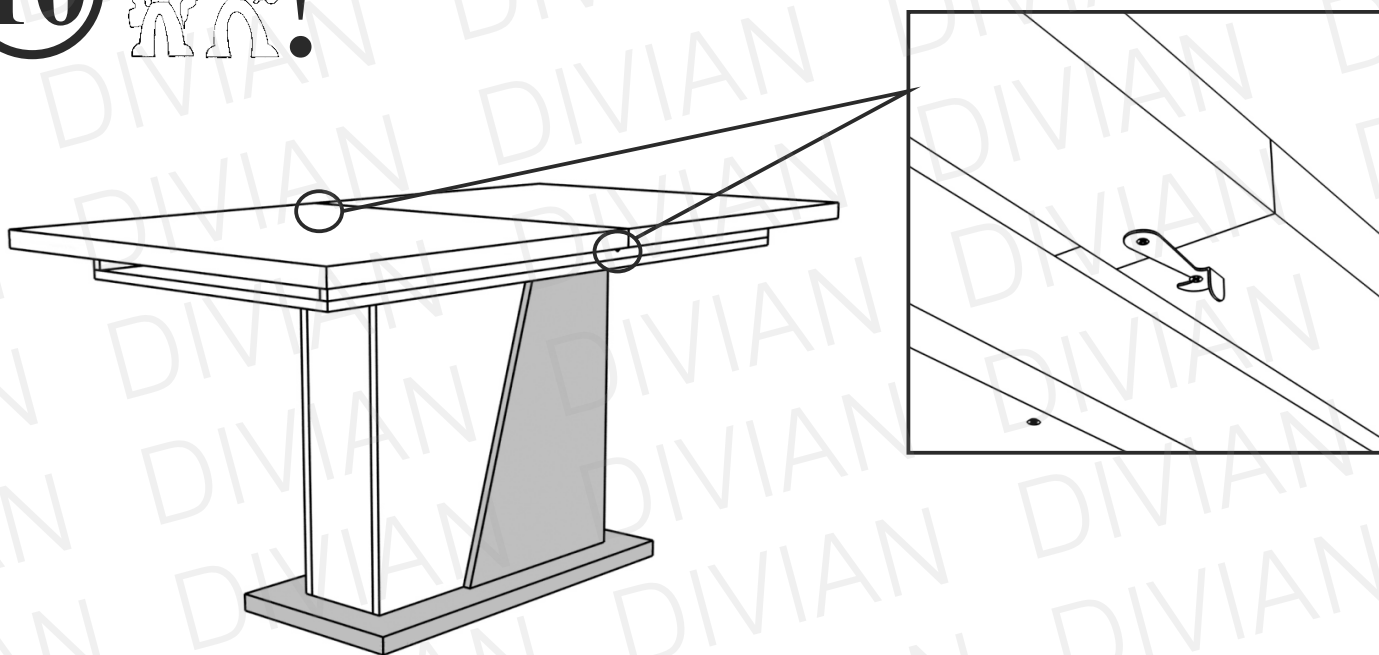
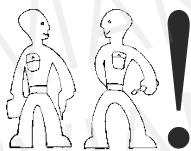
Az összeszerelt asztalt ne az asztallapnál fogva mozgassa!



i

Az alsó keretnél fogva emelje!

10



i Az asztallap a két oldalt található kampó kiakasztása után széthúzható. Így behelyezhető a vendéglap.

