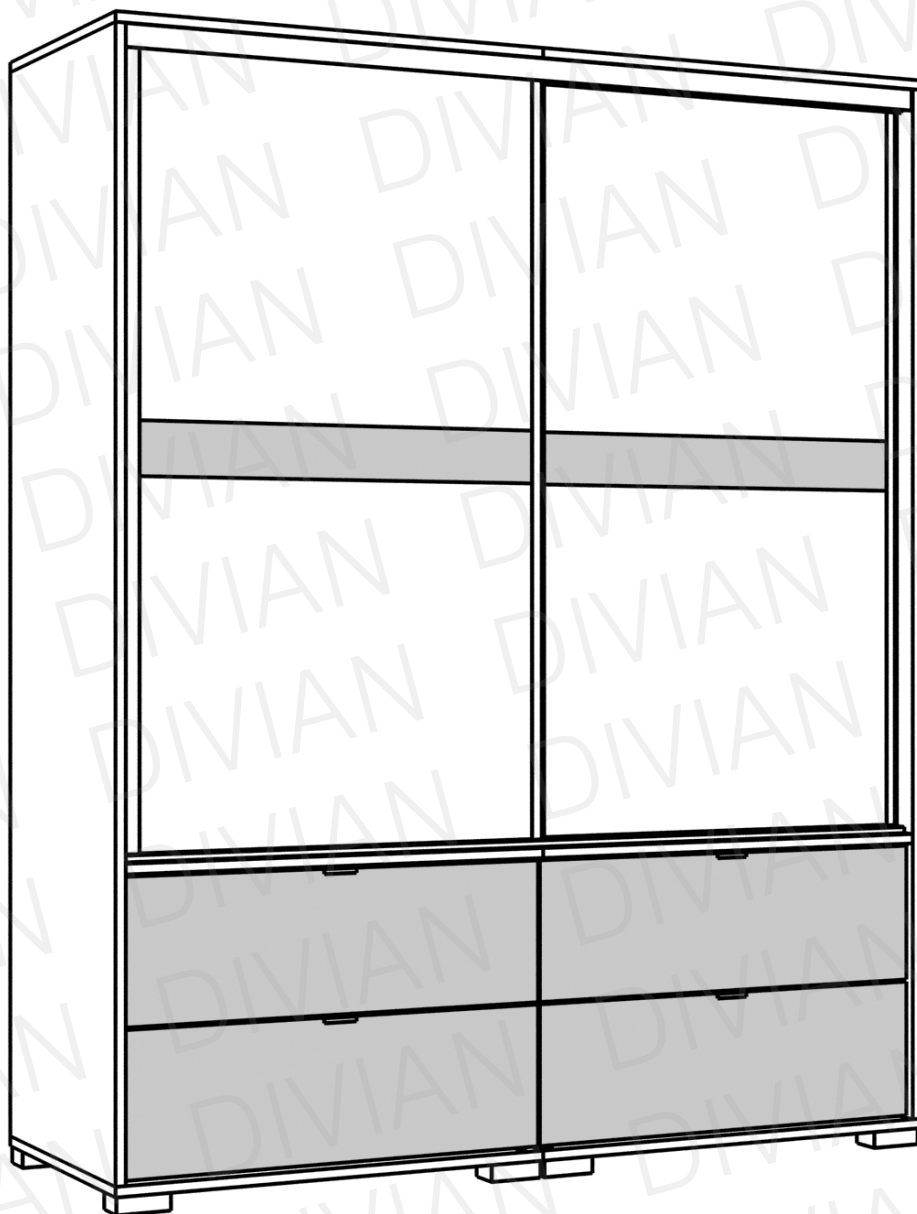


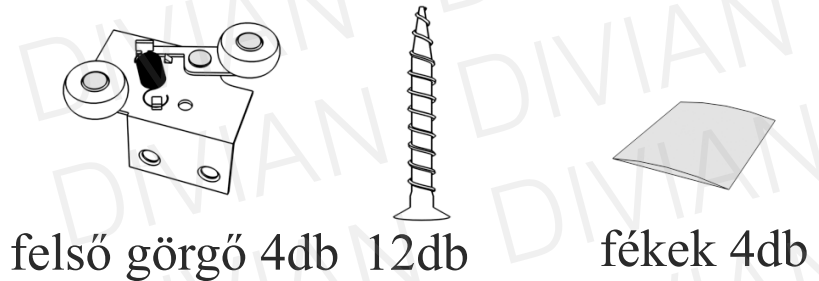
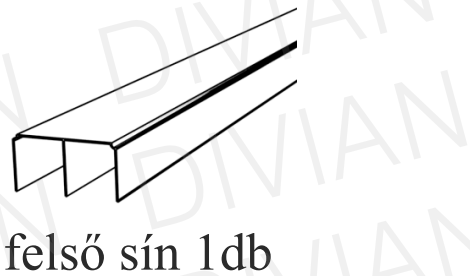
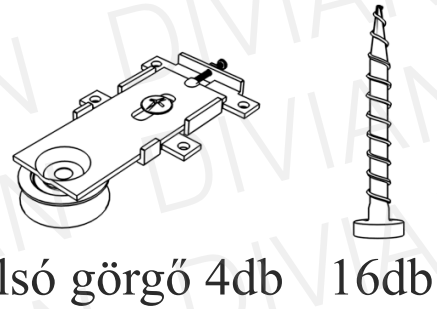
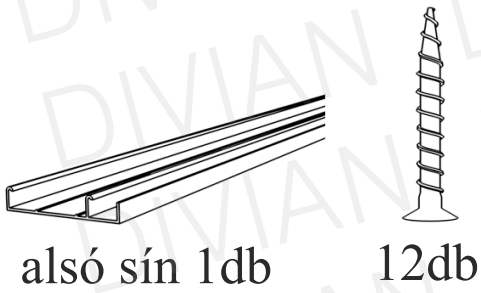
CÉZÁR

gardrób
120,140,160,180,200 cm

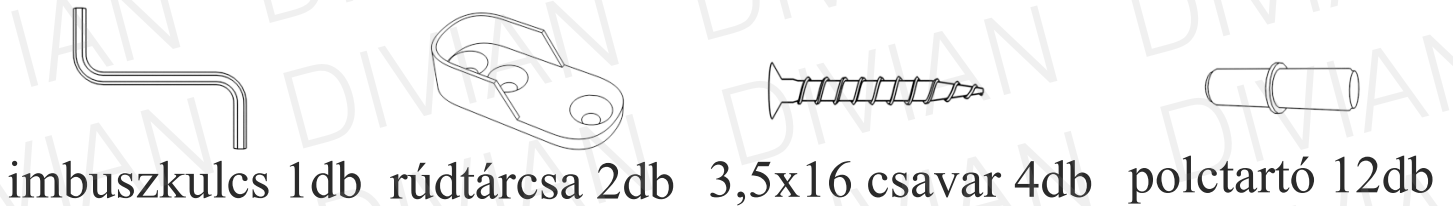
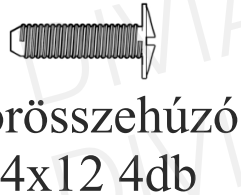
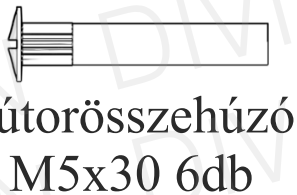


SZERELÉSI ÚTMUTATÓ

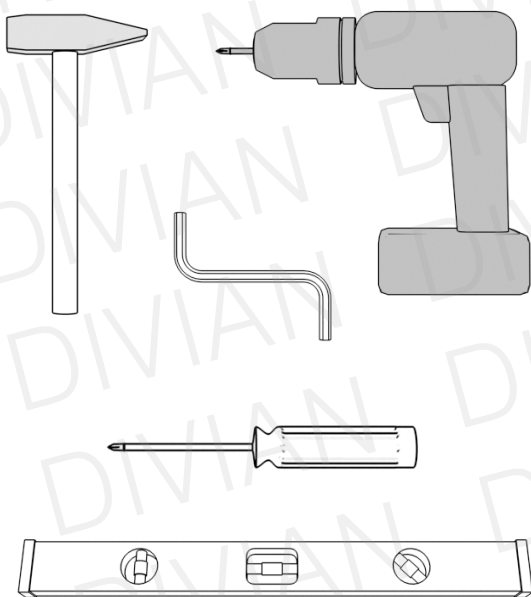
Tolóajtó csomag tartalma:



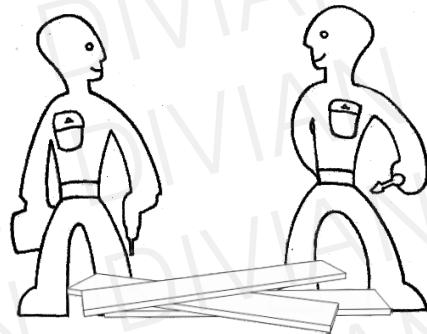
Gardrób csomag tartalma:



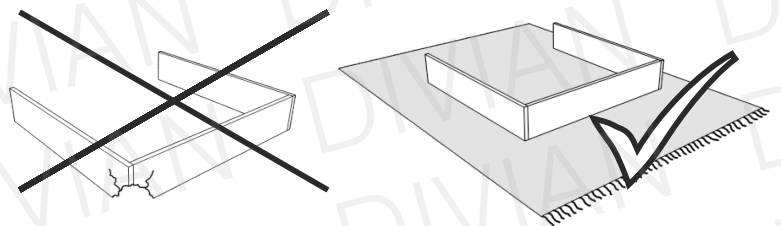
Szükséges szerszámok:



Ne egyedül végezze az összeállítást!

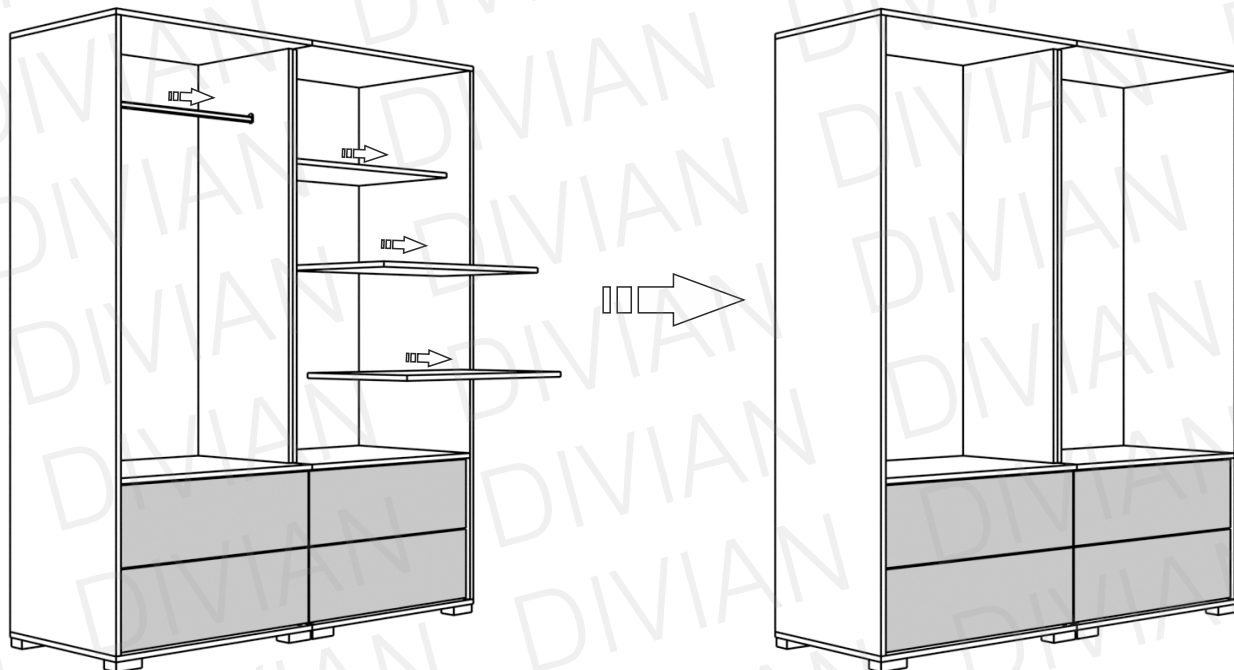


Óvja az elemeket a sérülésektől!



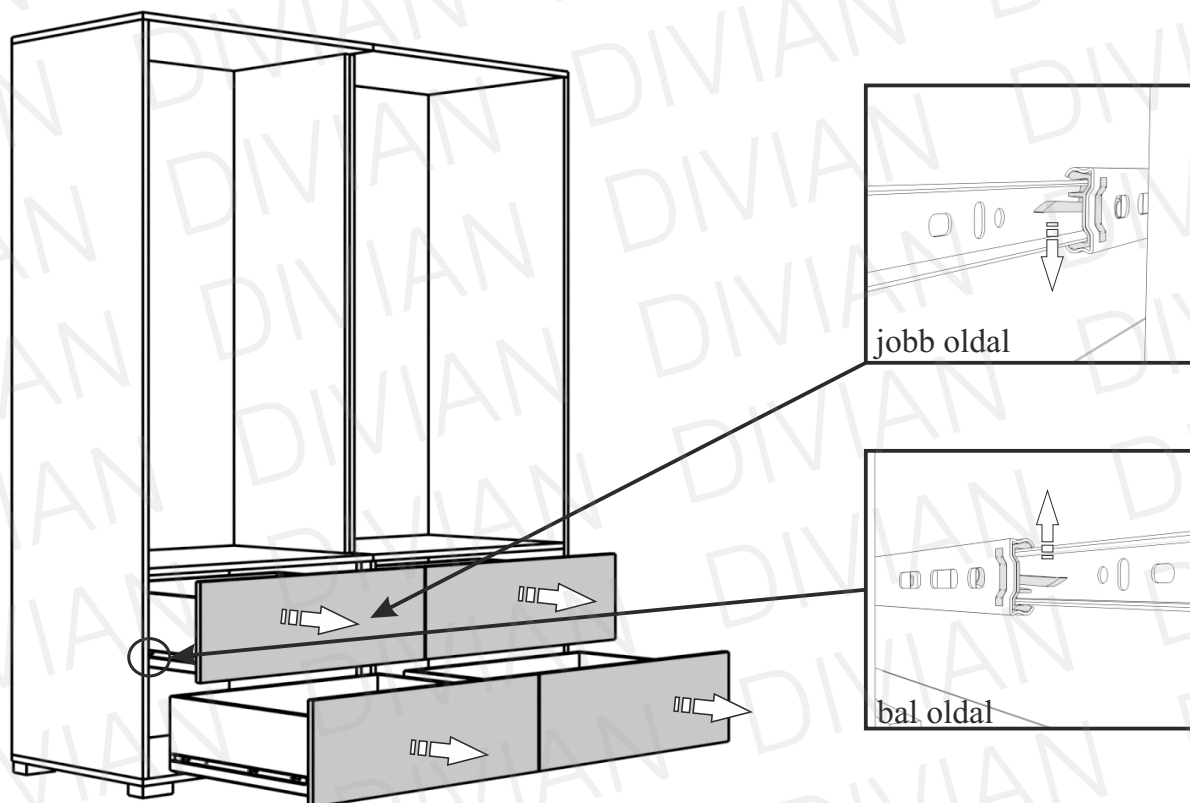
A csomagok több alkatrészt tartalmazhatnak, mint amennyire szüksége van!

1



i A belső elrendezést szedjük ki a korpuszokból (fiókkonténer, polcok, mandlirudak), mielőtt összeillesztik az elemeket!

2



i Fiók eltávolításához, húzza ki teljesen a fiókot, és bal oldalt nyomja felfele, jobb oldalt nyomja lefele a műanyag kis kart, és húzza tovább a fiókot. Ismételje meg mindegyiknél!

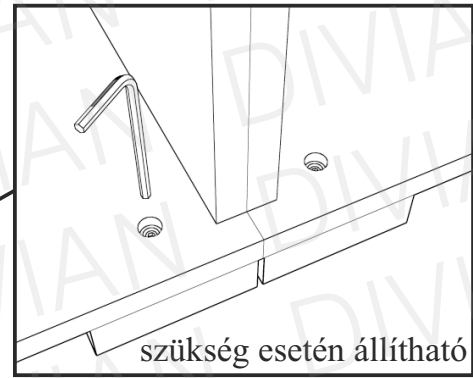
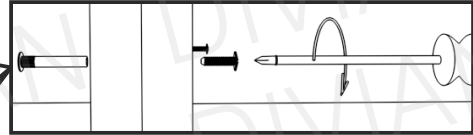
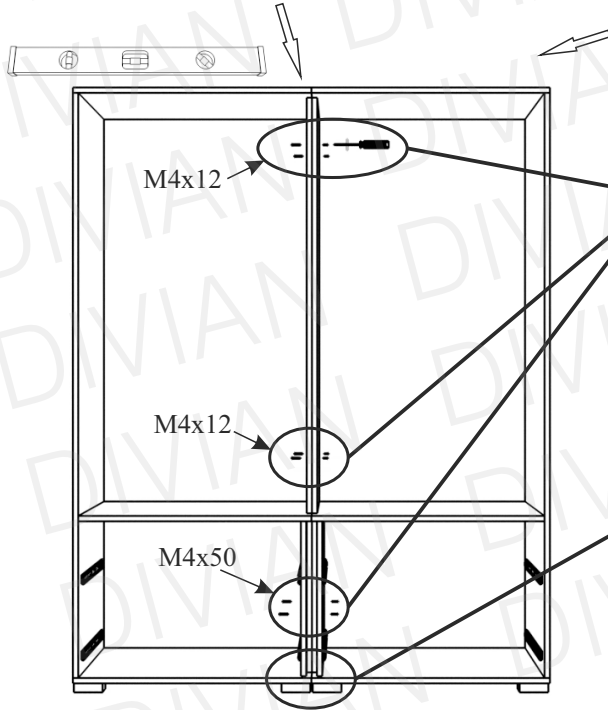
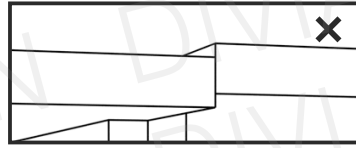
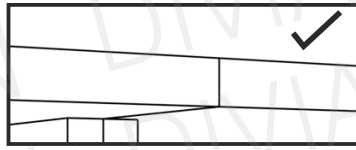
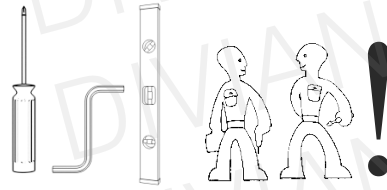
i Amennyiben alsó magasítót is vásároltak a korpusz összeszerelése előtt, lapozzanak a 16. oldalra!

3

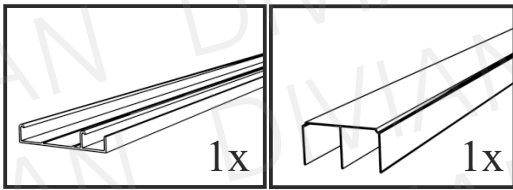
6x M5x30
(Gardrób csomag)

4x M4x12

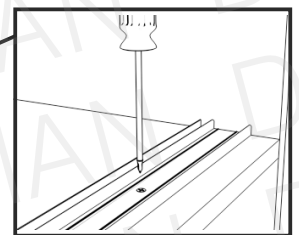
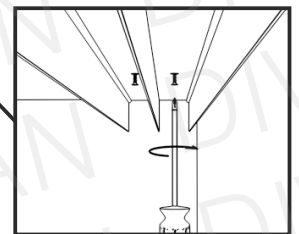
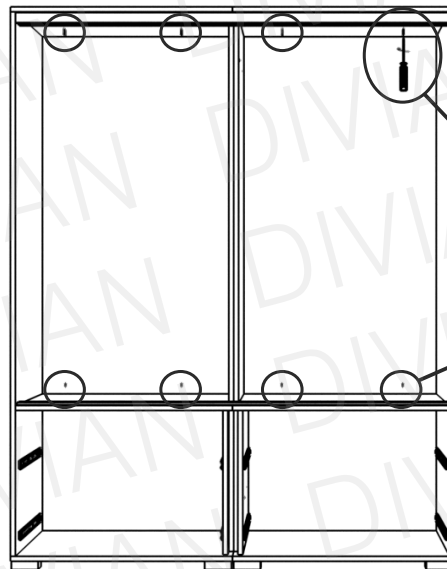
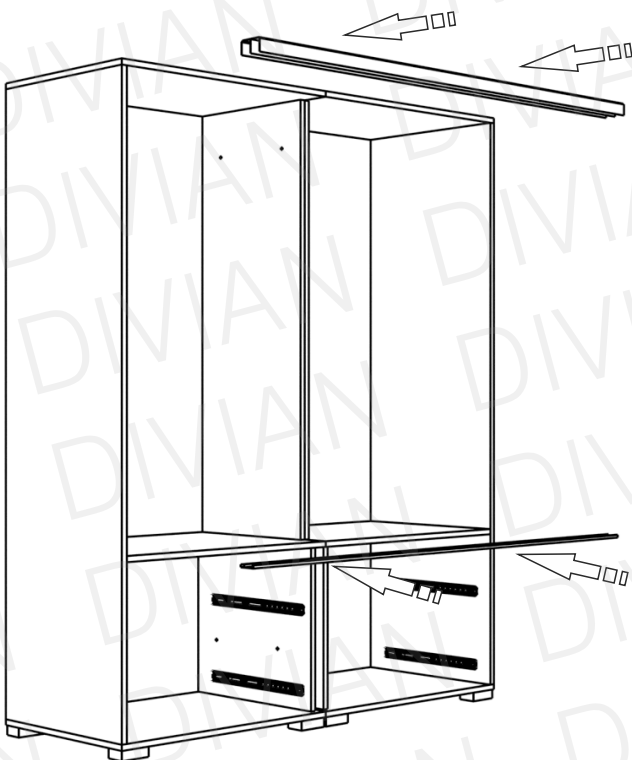
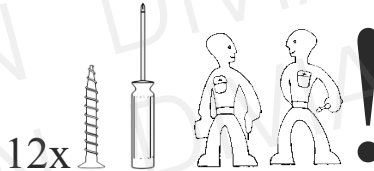
2x M4x50



4

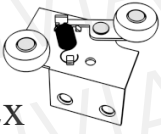


(Tolójátó csomag)



5

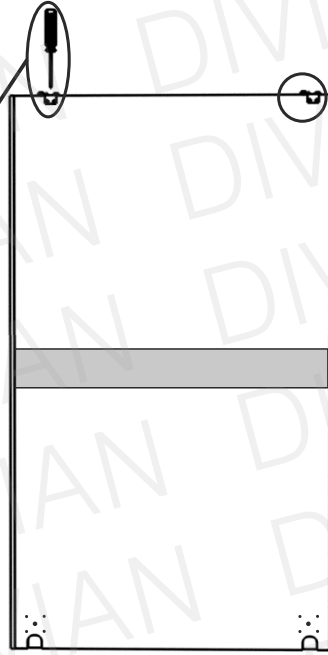
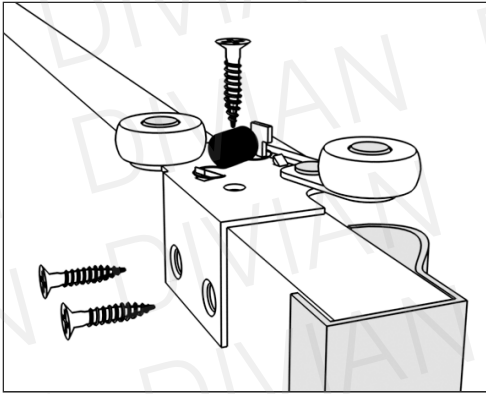
2x
(Tolóajtó csomag)



6x

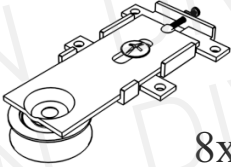


Ismételje meg az összes ajtón a műveleteket.



6

2x

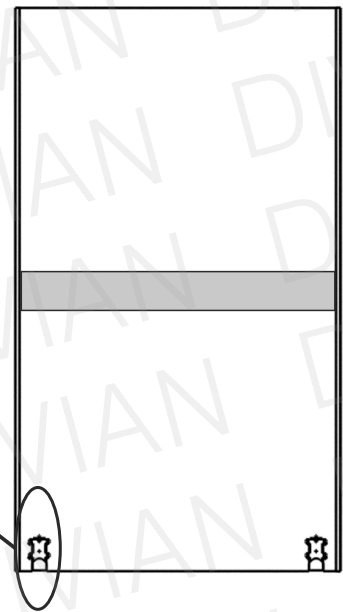
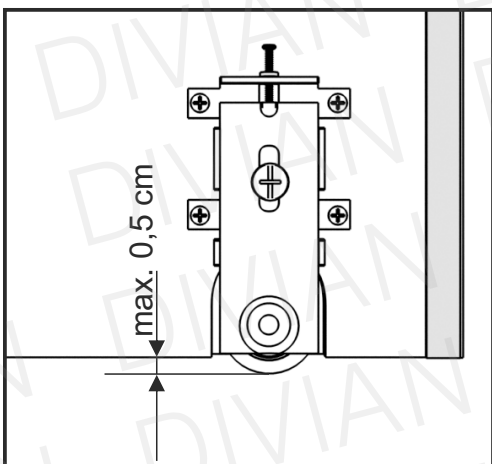
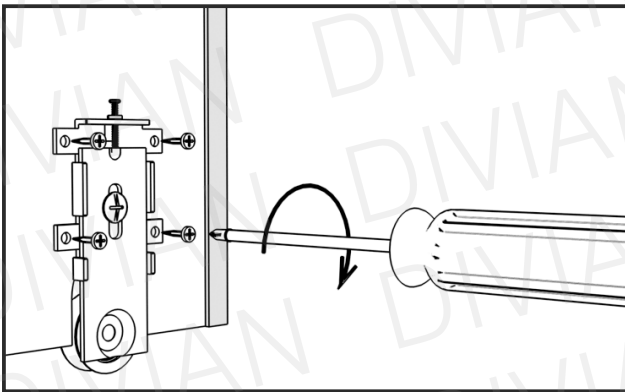


(Tolóajtó csomag)

8x

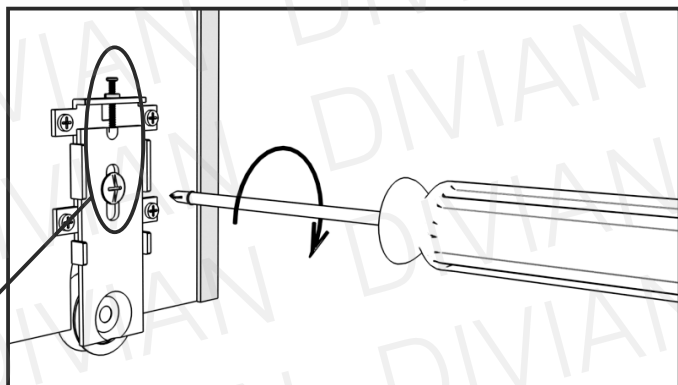


Ismételje meg az összes ajtón a műveleteket.



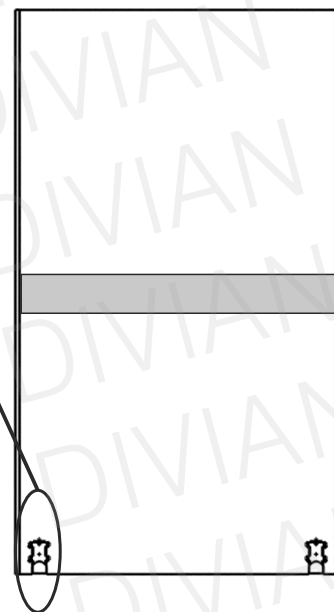
Alaphelyzetben a görgő maximum 0,5 centiméterrel lehet lentebb a bútorlapnál.

7

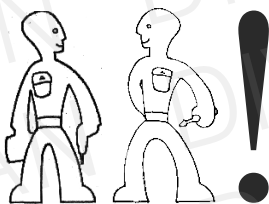


i

A görgő megfelelő helyzetét a felső és középső csavar segítségével állíthatja be. Fontos, hogy egy ajtón azonos beállítások legyenek! Az ajtók behelyezése után ezekkel a csavarokkal tudja pontosítani az ajtók helyzetét, amennyiben szükségesnek látja. Továbbra is figyelve, hogy egy ajtón azonos beállítások legyenek!

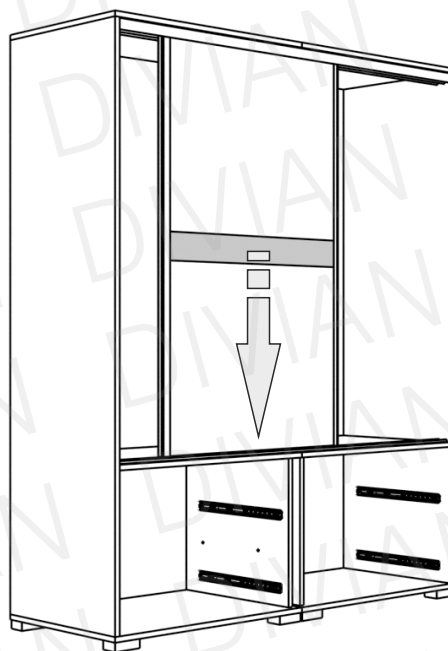
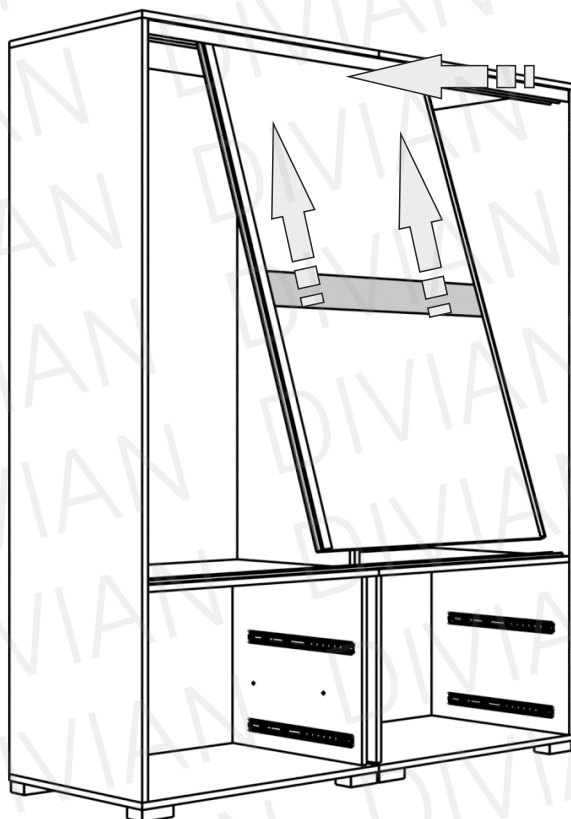


8



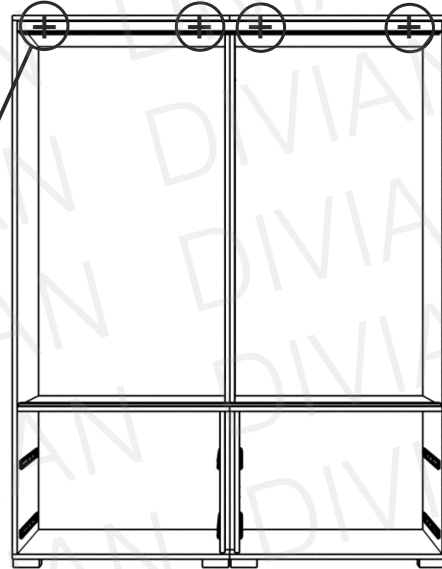
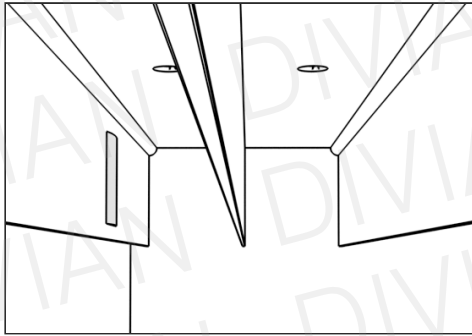
i

Illessze az ajtó felső részét a felső sínbe, tolja fel amennyire lehetséges, hogy függőleges helyzetbe állíthassa az ajtót. Majd engedje rá az alsó sínre. Ismétlje meg az összes ajtóval a műveletet.



9

4x
(Tolóajtó csomag)



A fékeket ragassza fel a felső sín felületeire.
Ezzel akadályozva az ajtó visszagurulását, nagyon egyenletlen talajon.



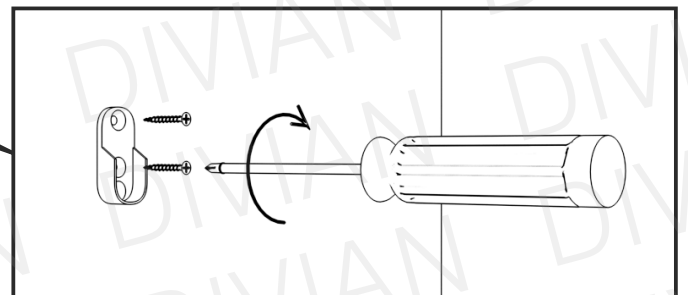
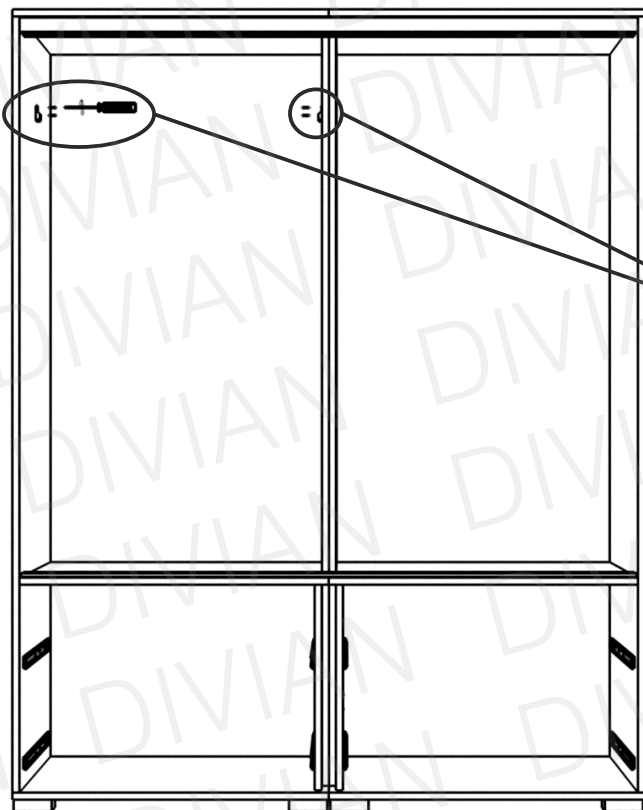
A könnyebb láthatóság miatt, az ajtók nélkül ábrázoljuk a lépéseket.

10

2x
(Gardrób csomag)



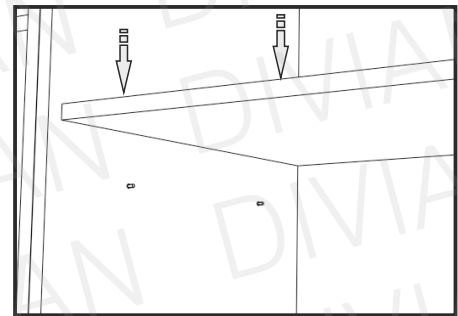
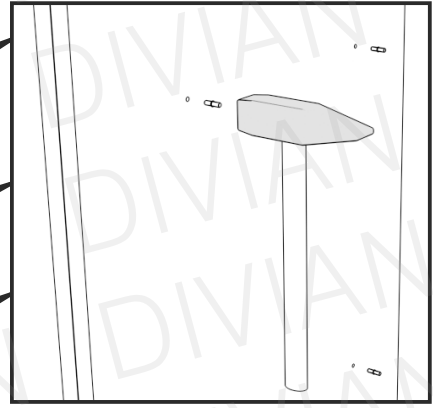
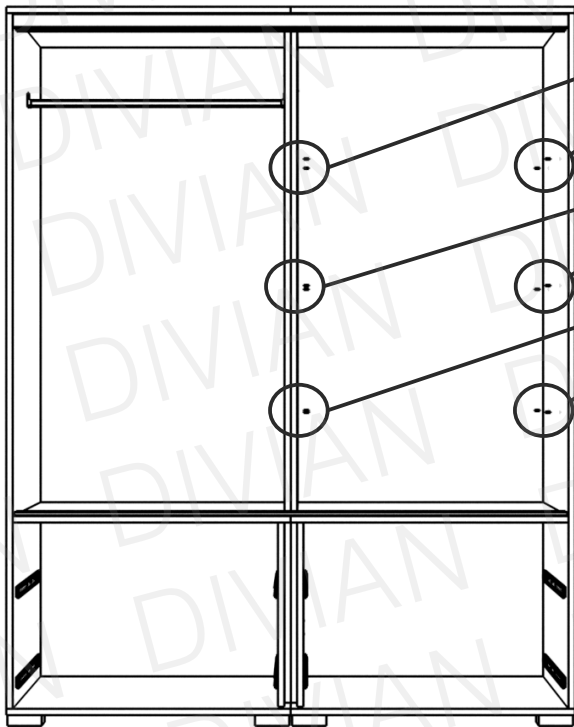
4x



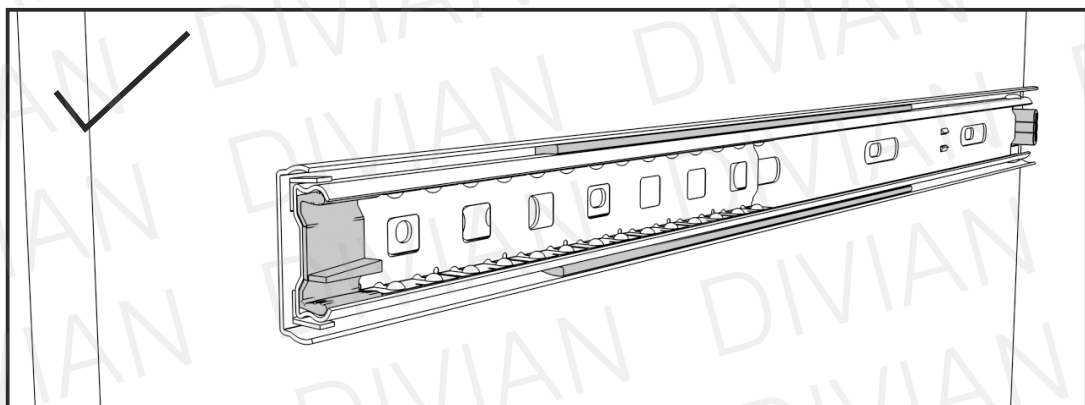
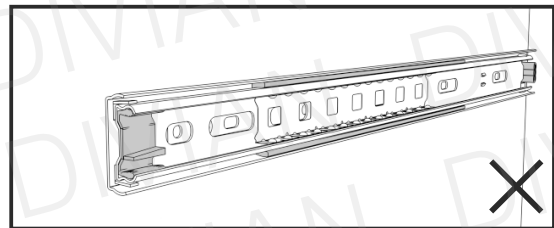
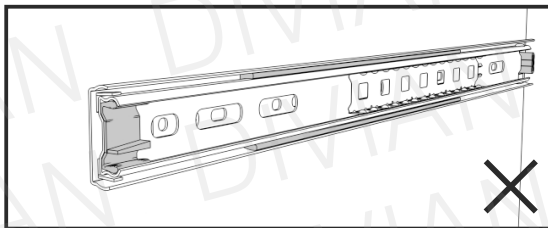
Csúsztassa az akasztókba
a mánkli rúdakat!

11

12x
(Gardrób csomag)



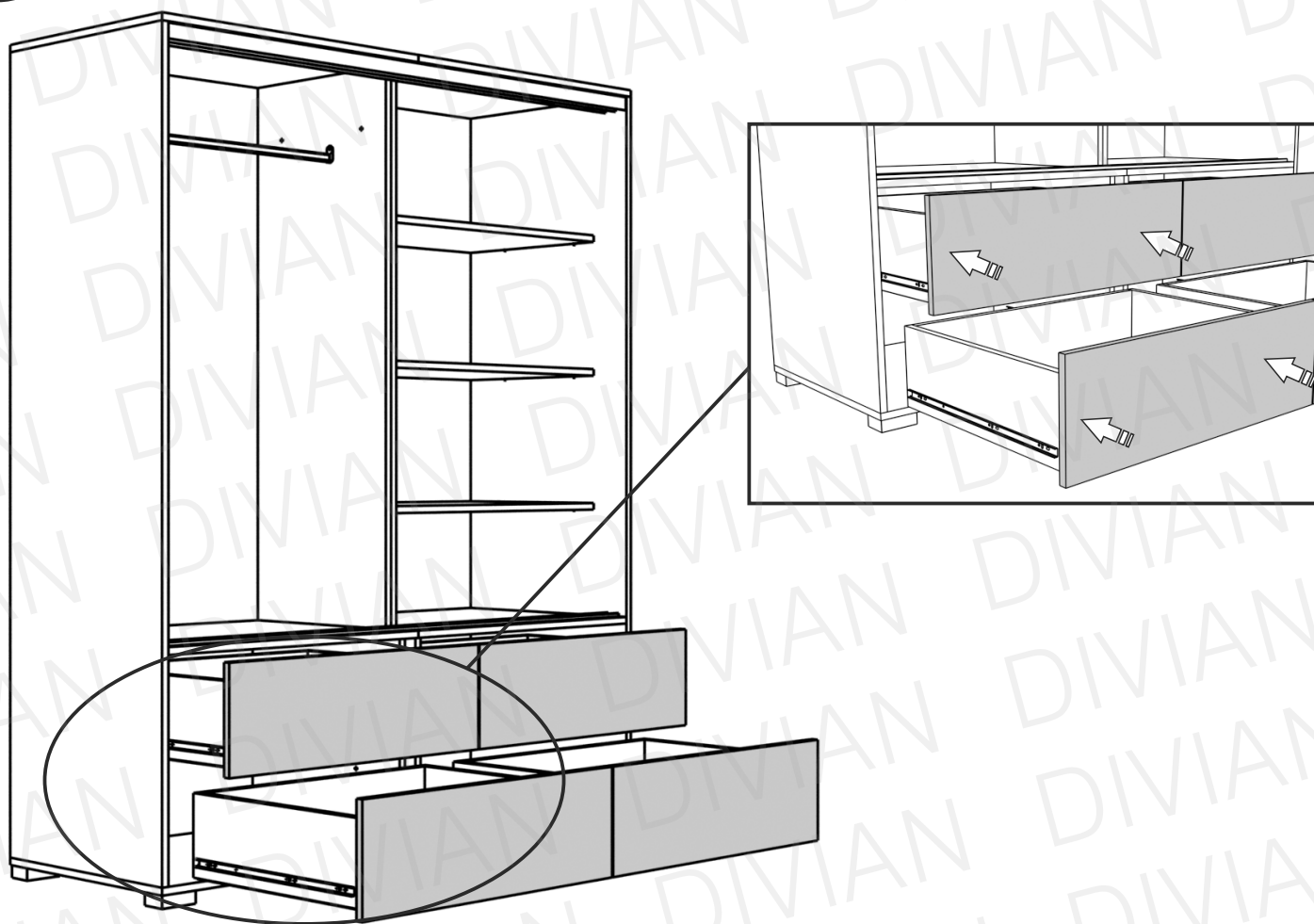
12



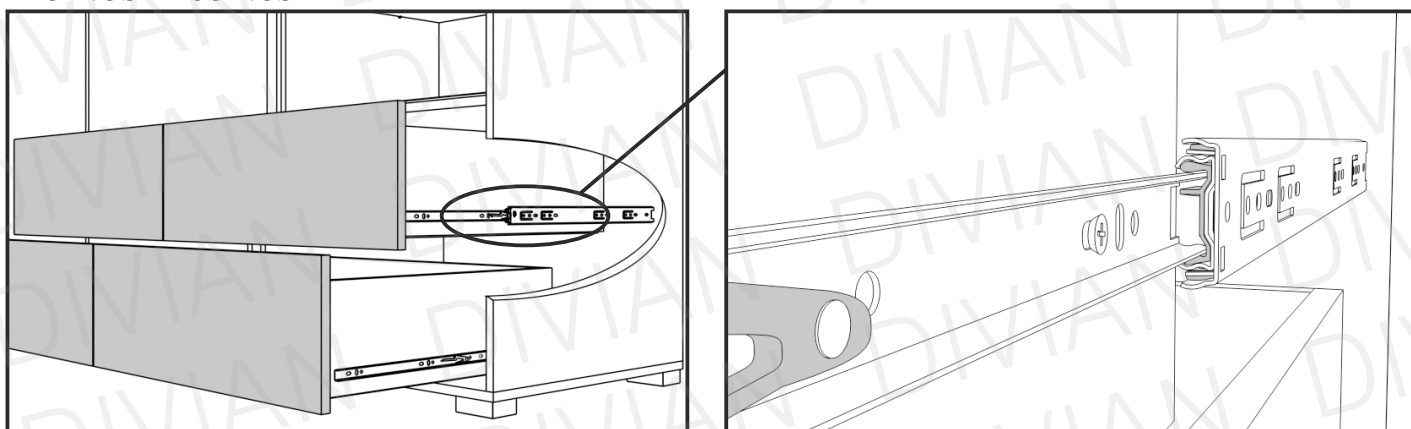
i

A fiók behelyezése előtt, állítsa a megfelelő helyzetbe a síneket a gardróbban! A sítnt állítsa zárt állapotba, a görgős elemrészrt feltétlen húzza egészen előre!

13



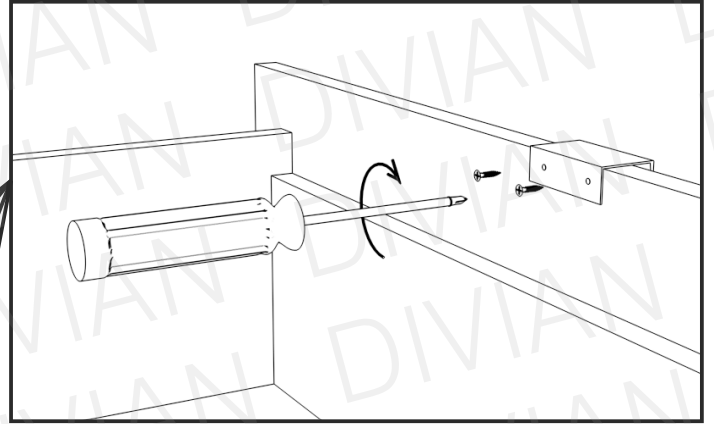
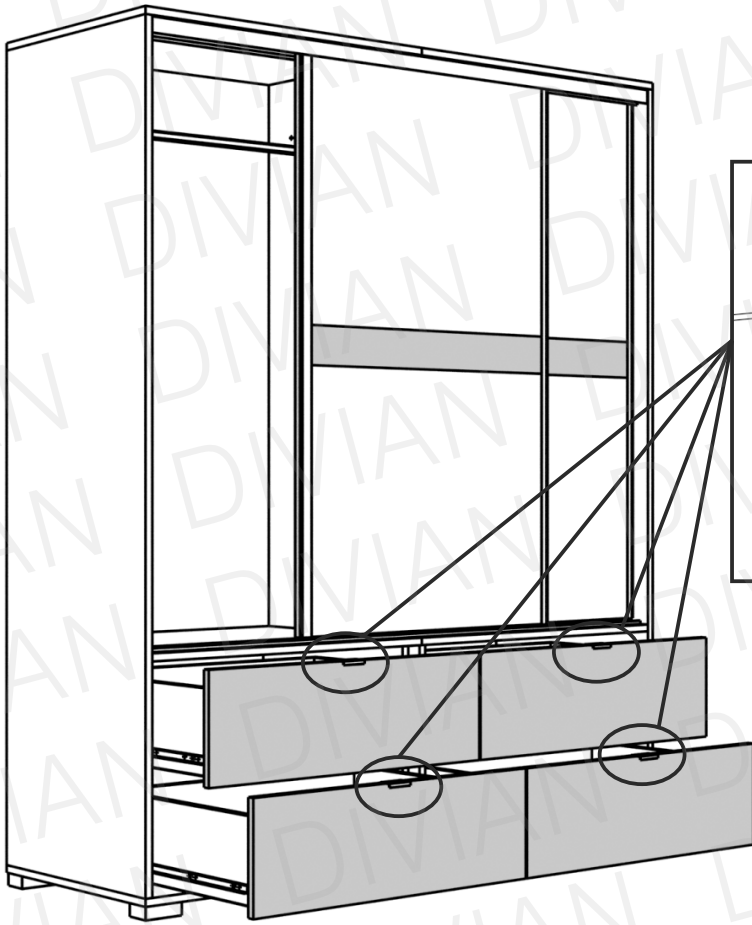
Pontos illesztés



Illesszék a fióktestre szerelt sín párt a gardróbon található sínhez, mindkét oldalt ellenőrizték, hogy sikerült-e pontosan beilleszteni. Ezután tolják be a fiókot.

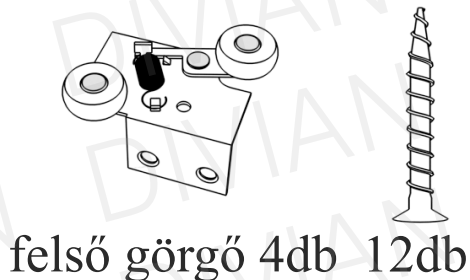
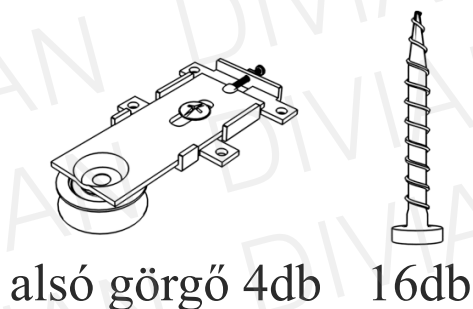
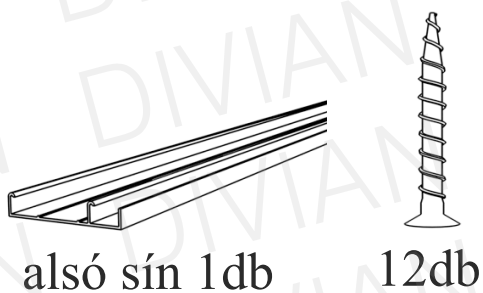
Ha nem sikerült elsőre, semmiképpen se rángassák a fiókot, húzzák vissza ki, és az 12. lépés szerint állítsák be a gardróbon található sín, majd ismételjék meg a 13. pontot.

14



Felső magasító

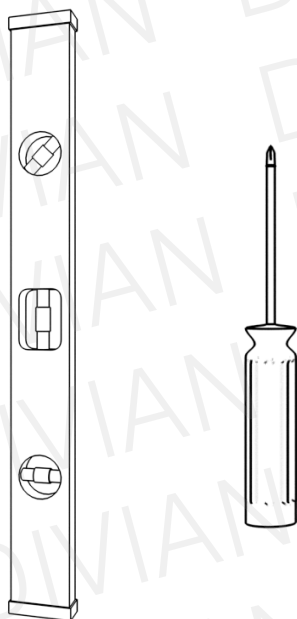
Tolóajtó csomag tartalma:



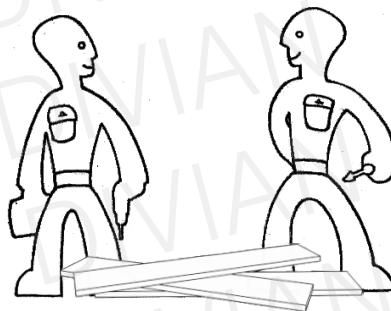
Felső magasító csomag tartalma:



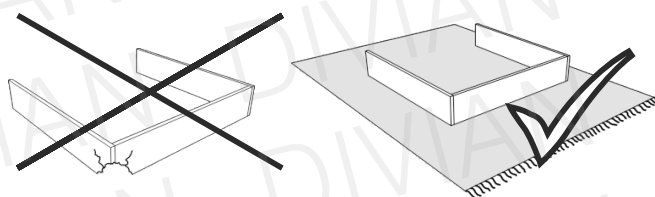
Szükséges szerszámok:



Ne egyedül végezze az összeállítást!






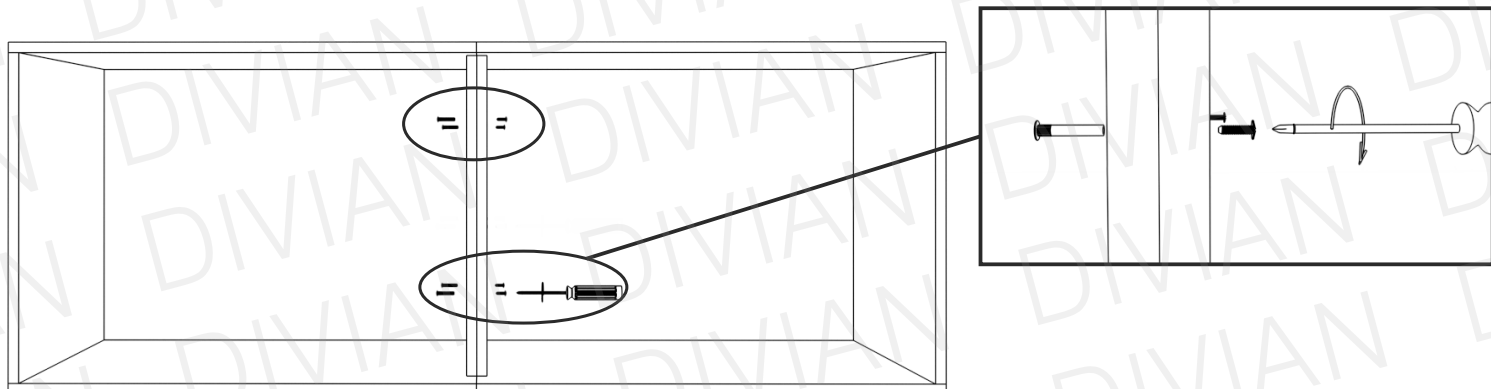
Óvja az elemeket a sérülésektől!






A csomagok több alkatrészt tartalmazhatnak, mint amennyire szüksége van!

15

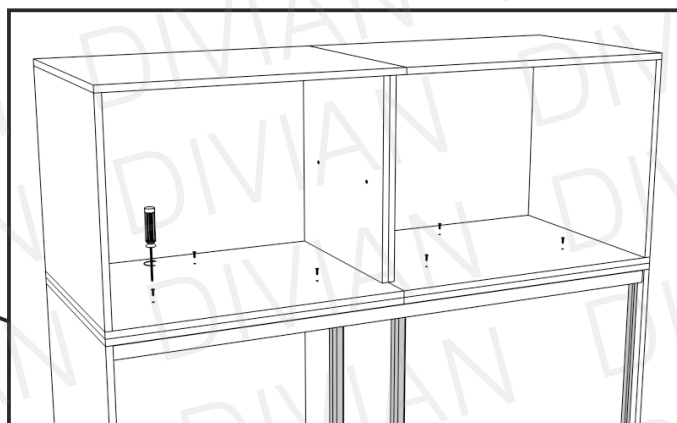
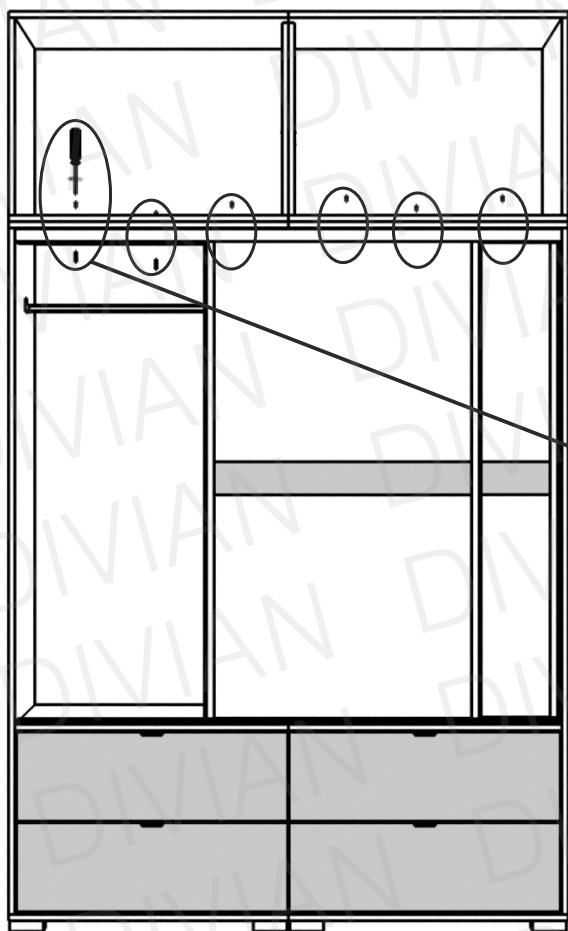
4x  M5x30
(Felső magasító csomag) 4x  M4x12 



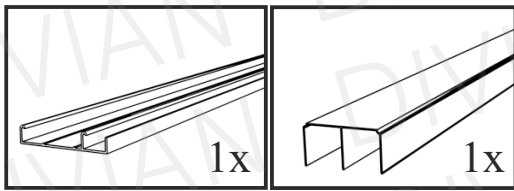
16

6x  M5x30
(Felső magasító csomag) 6x  M4x12   !

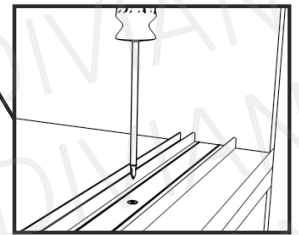
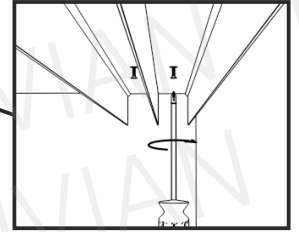
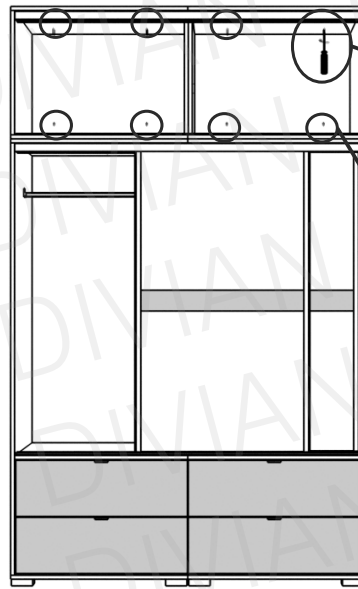
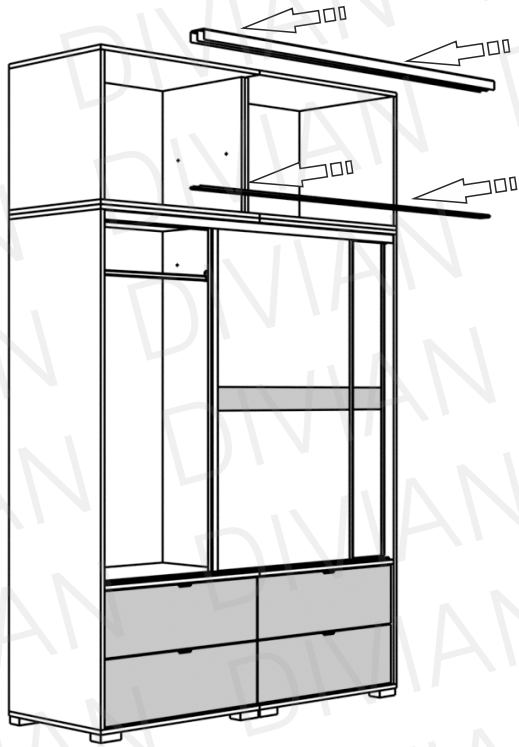
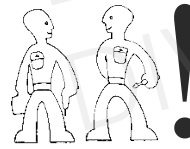
i A már összeszerelt gardróbra illesszék fel óvatosan a felső magasítót!
Majd rögzítsék azokat!



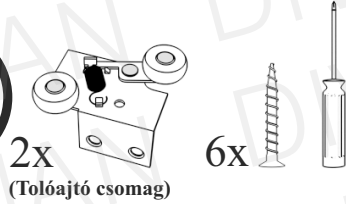
17



(Tolóajtó csomag)



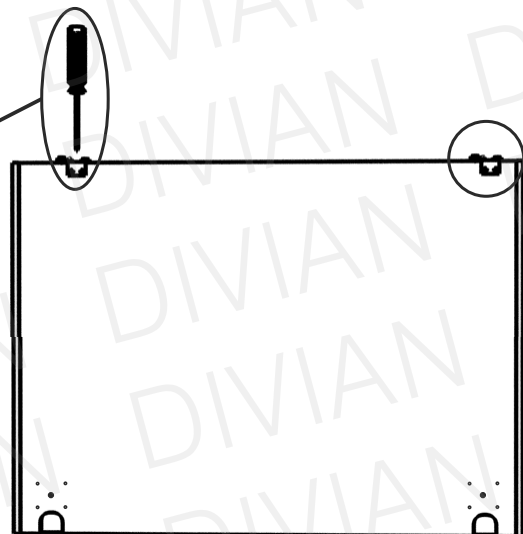
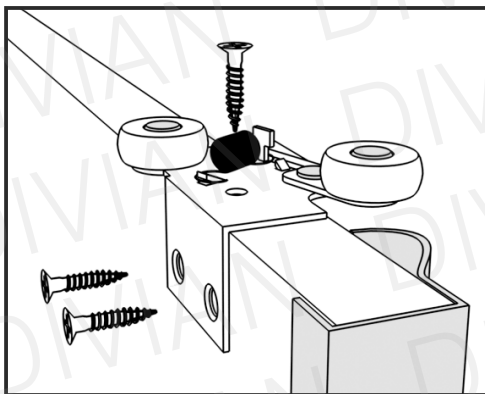
18



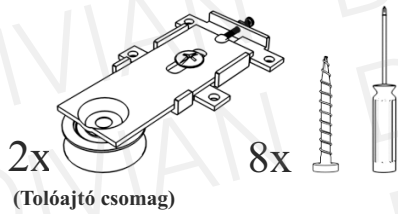
(Tolóajtó csomag)



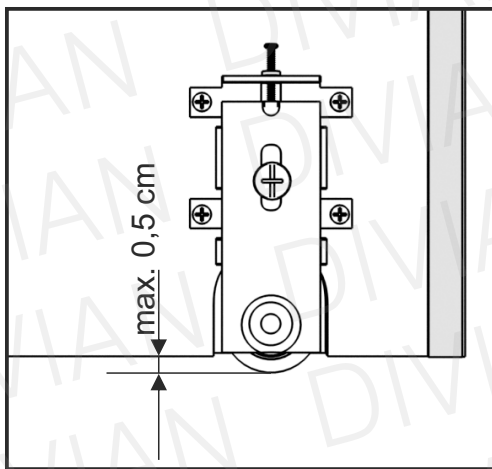
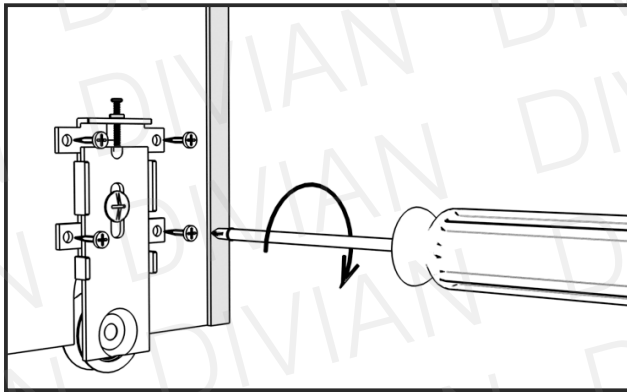
Ismételje meg az összes ajtón a műveleteket.



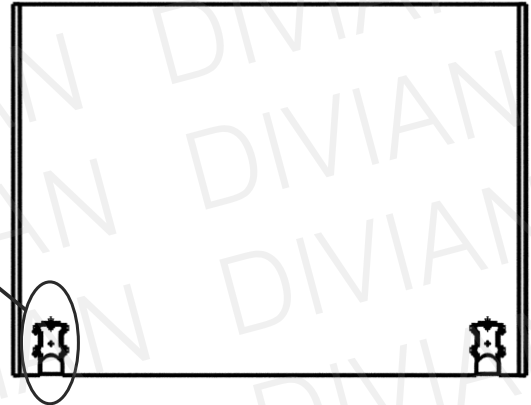
19



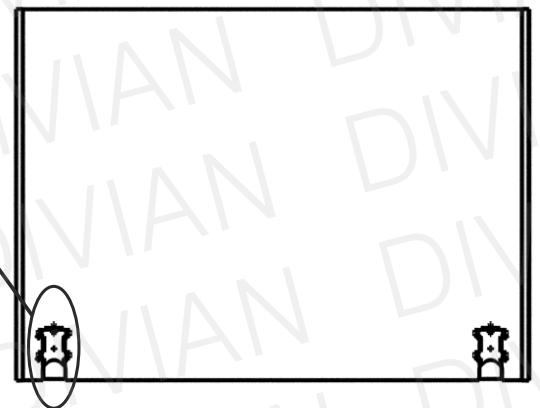
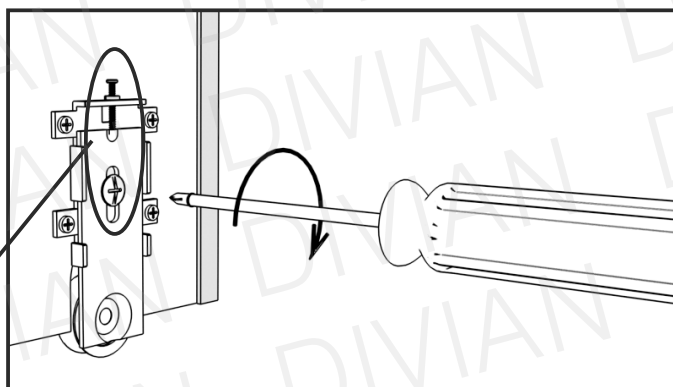
Ismételje meg az összes ajtón a műveleteket.



Alaphelyzetben a görgő maximum 0,5 centiméterrel lehet lentebb a bútorlapnál.

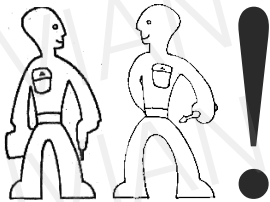


20



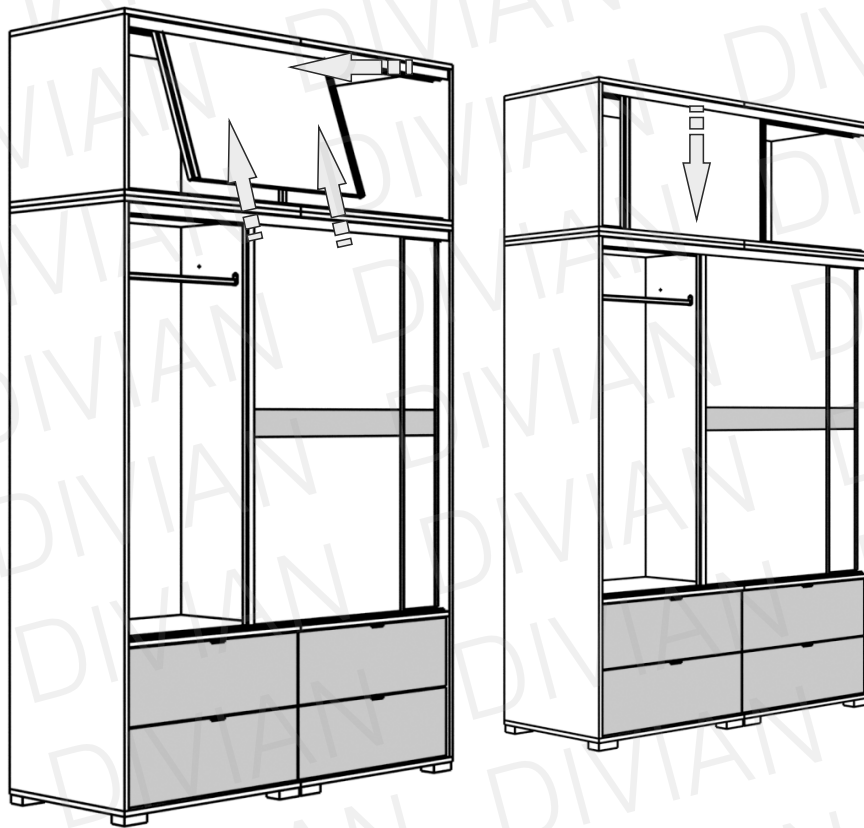
A görgő megfelelő helyzetét a felső és középső csavar segítségével állíthatja be. Fontos, hogy egy ajtón azonos beállítások legyenek! Az ajtók behelyezése után ezekkel a csavarokkal tudja pontosítani az ajtók helyzetét, amennyiben szükségesnek látja. Továbbra is figyelve, hogy egy ajtón azonos beállítások legyenek!

21



i

Illessze az ajtó felső részét a felső sínbe, tolja fel amennyire lehetséges, hogy függőleges helyzetbe állíthassa az ajtót. Majd engedje rá az alsó sínre. Ismételje meg az összes ajtóval a műveletet.



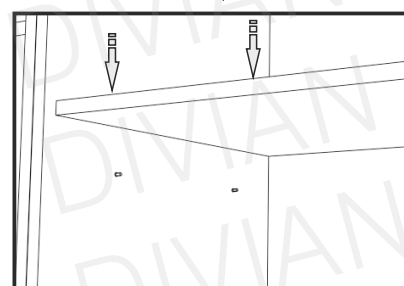
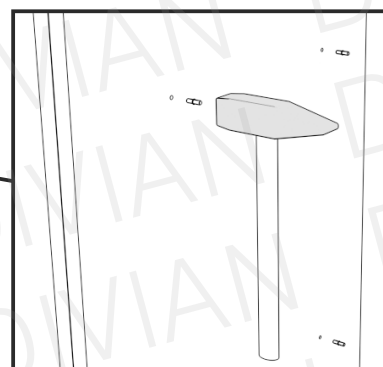
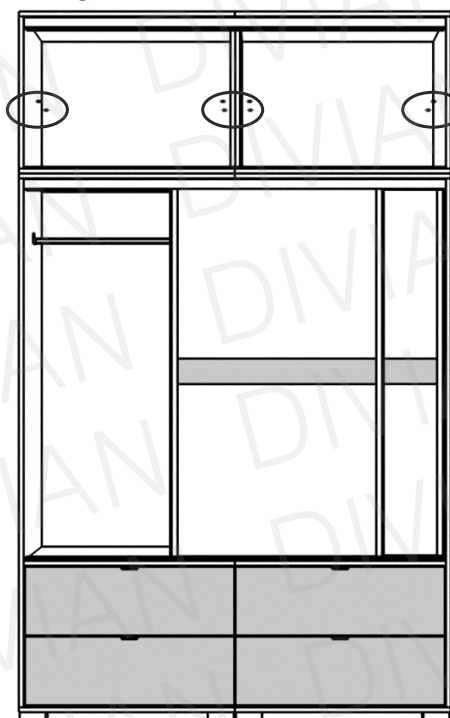
22



8x
(Felső magasztó csomag)

i

Tolja el az ajtókat, és helyezze be a polc-tartókat, majd a polcokat.

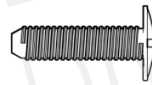


Alsó magasító

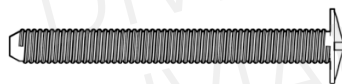
Csomag tartalma:



bútorösszehúzó M5x30 8db



bútorösszehúzó M4x12 6db

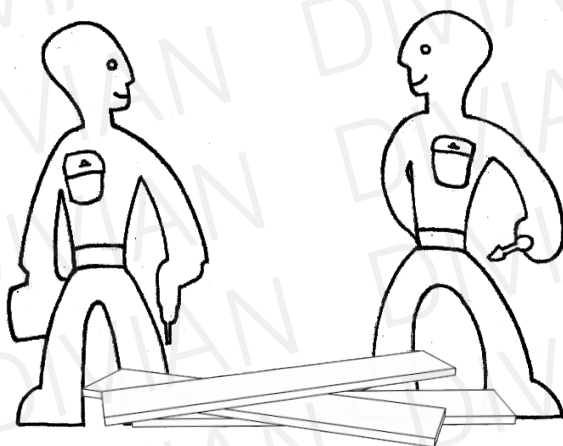


bútorösszehúzó M4x50 2db

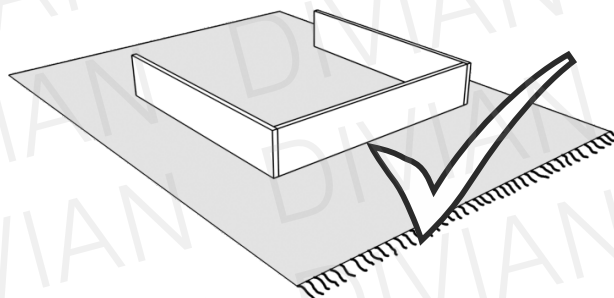
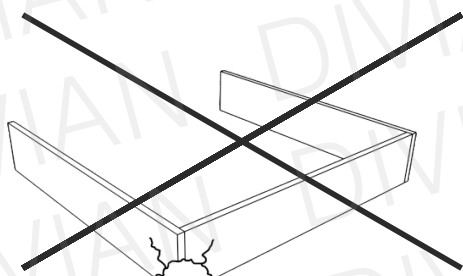
Szükséges szerszámok:



Ne egyedül végezze az összeállítást!



Óvja az elemeket a sérülésektől!

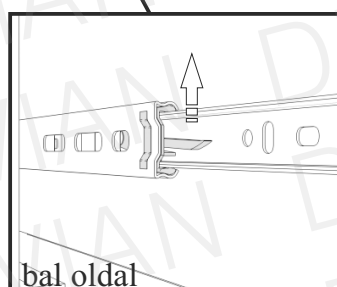
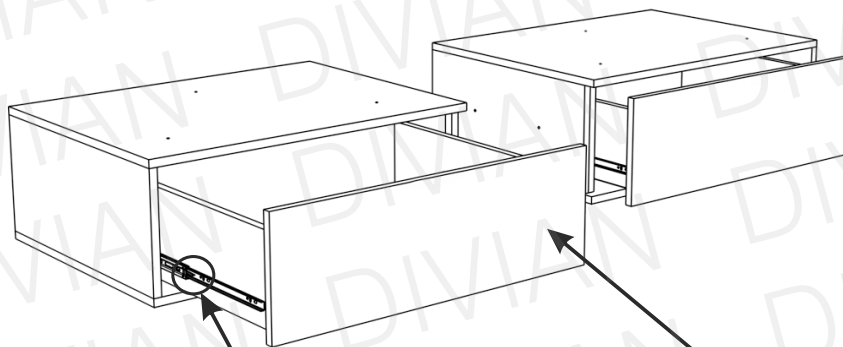


A csomagok több alkatrészt tartalmazhatnak, mint amennyire szüksége van!

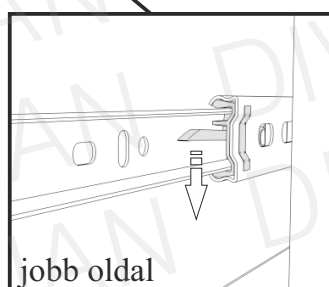


Amennyiben korábban vásárolt gardróbhoz illeszti a magasítót, előtte távolítsa el az alsó fiókokat, hogy a furatokhoz könnyen hozzáférjen.

1a



bal oldal

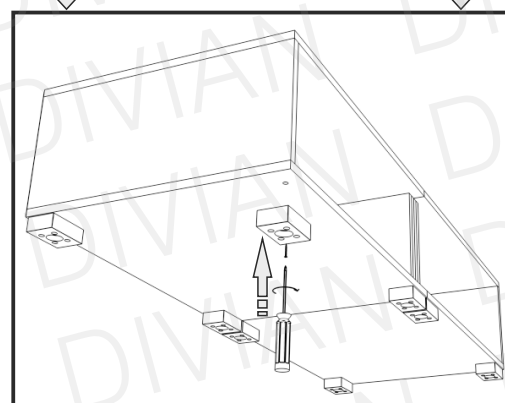
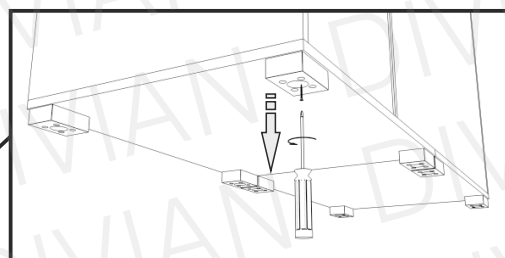
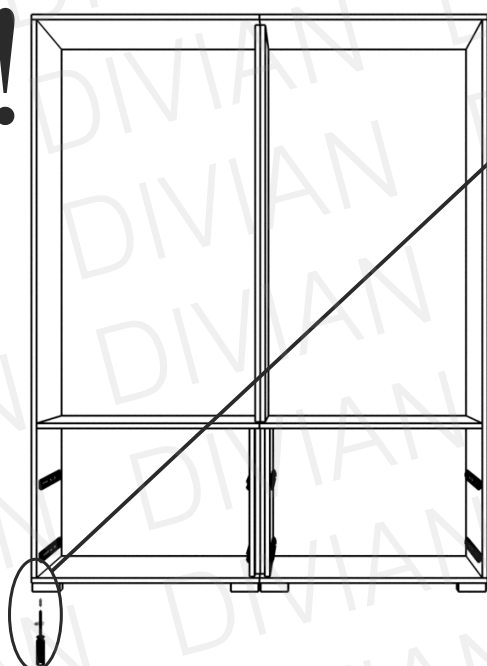
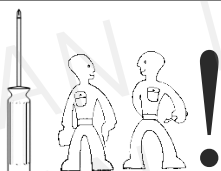


jobb oldal



Fiók eltávolításához, húzza ki teljesen a fiókot, és bal oldalt nyomja felfele, jobb oldalt nyomja lefele a műanyag kis kart, és húzza tovább a fiókot.

2a

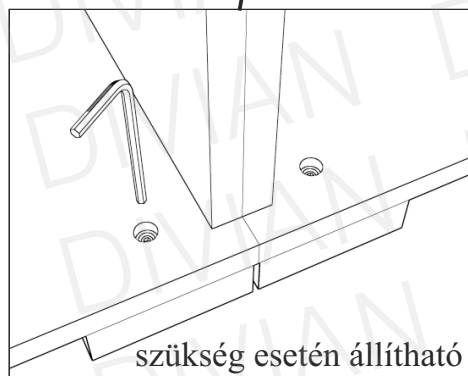
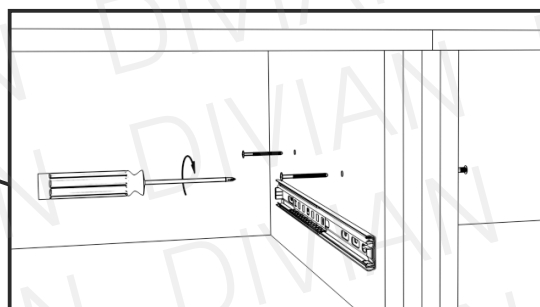
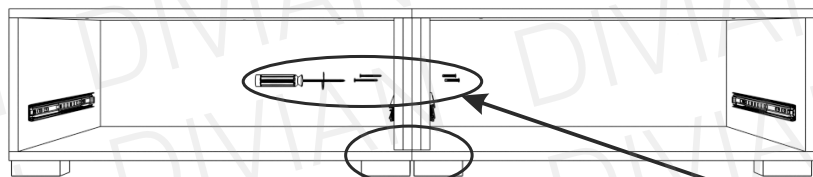


A gardrób korpuszáról szerelje le a gardrób lábakat, amiket ezután az alsó fiókos magasítóra helyezzen át!

Korábban vásárolt gardróbnaál távolítsa el a fiókokat, hogy a lábakat le tudja szerelni!

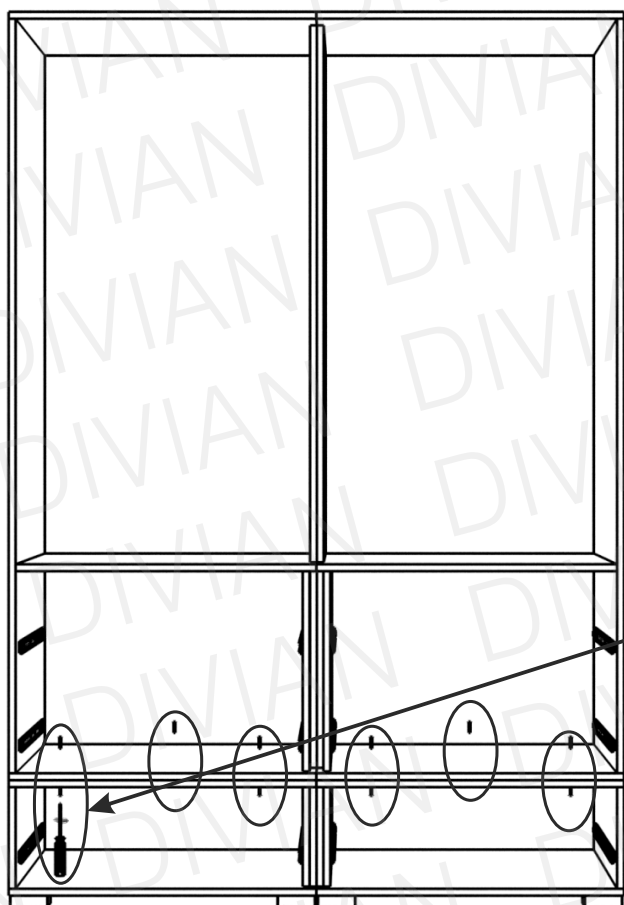
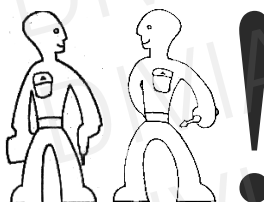
3a

2x M5x30 2x M4x50

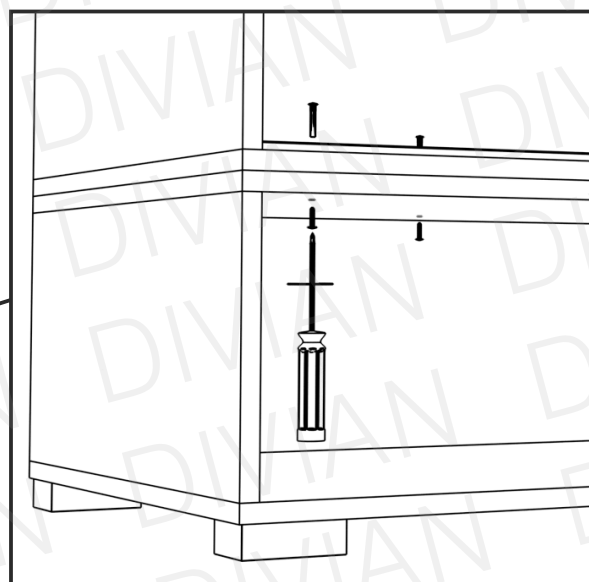


4a

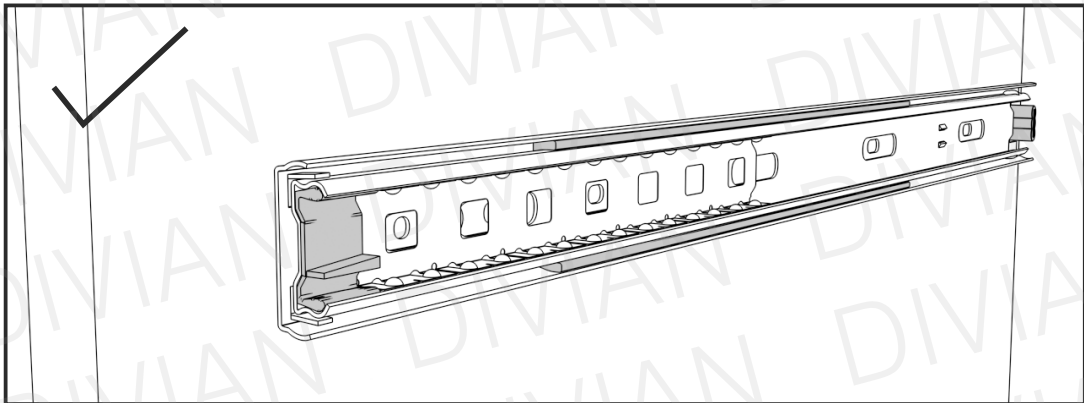
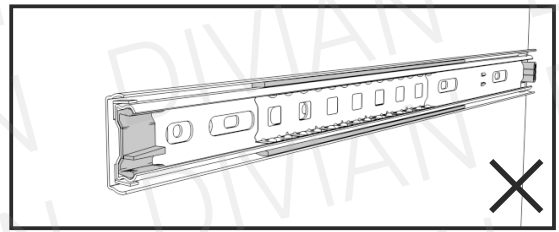
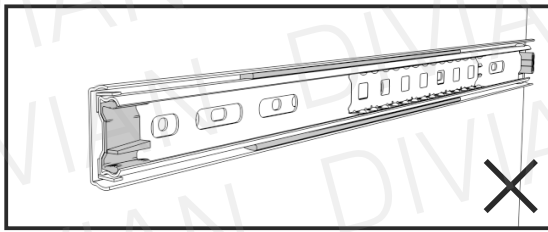
6x M5x30 6x M4x12



i Óvatosan emeljék a gardróbot a fiókos magasztóra, és illesszék össze pontosan!



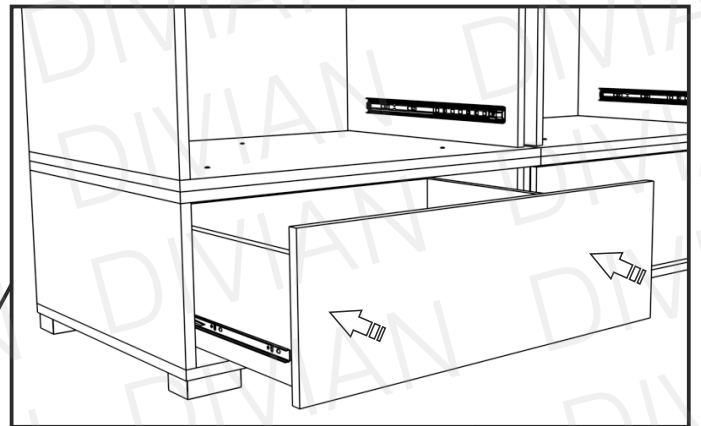
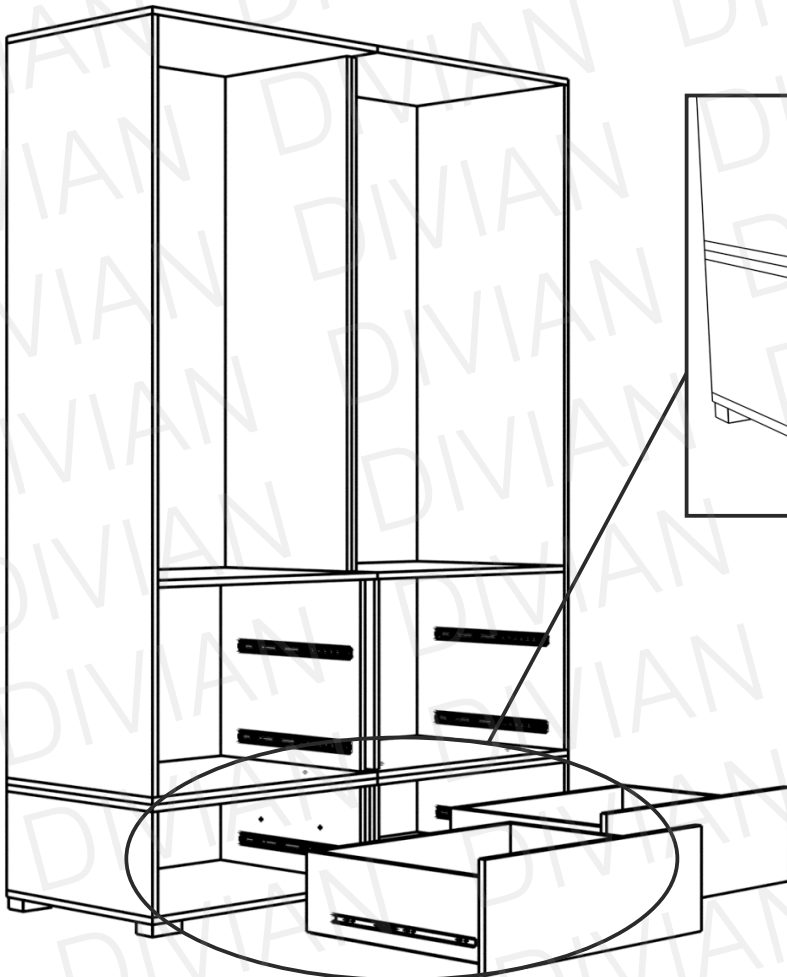
5a



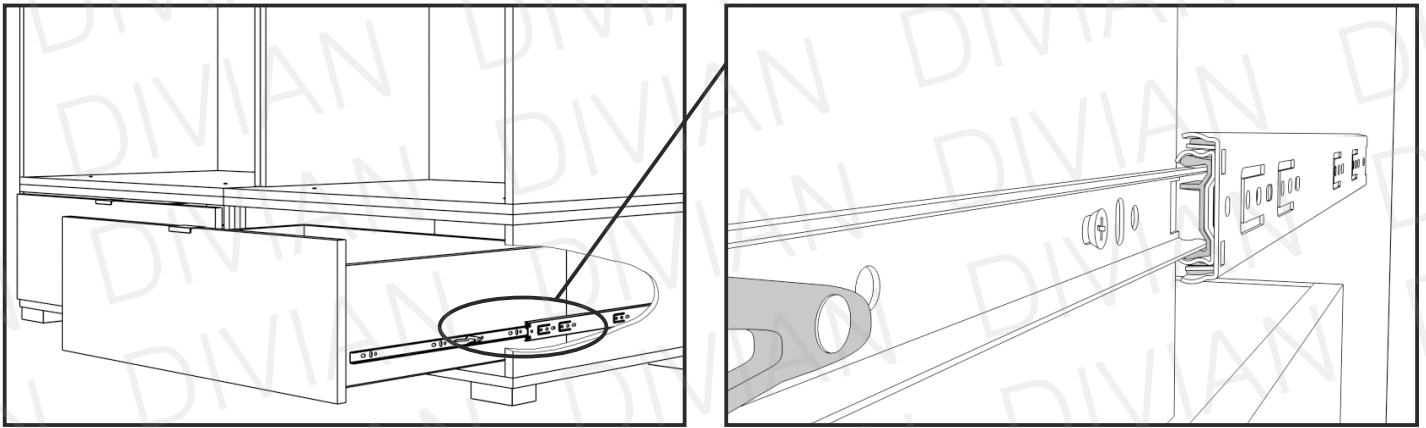
i

A fiók behelyezése előtt, állítsa a megfelelő helyzetbe a síneket az alsó magasítón! A sínt állítsa zárt állapotba, a görgős elemrészt feltétlen húzza egészen előre!

6a

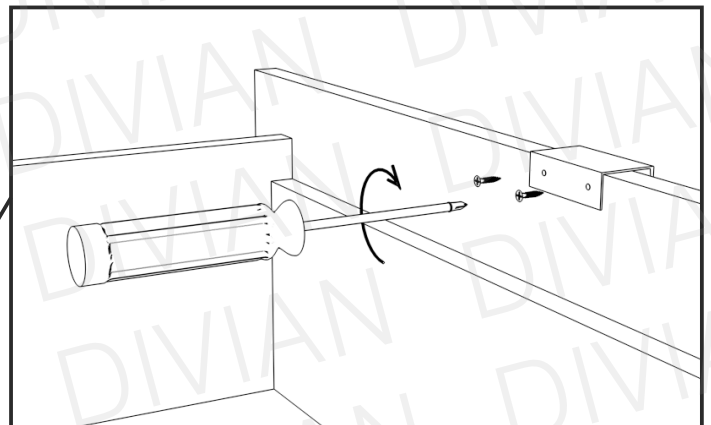
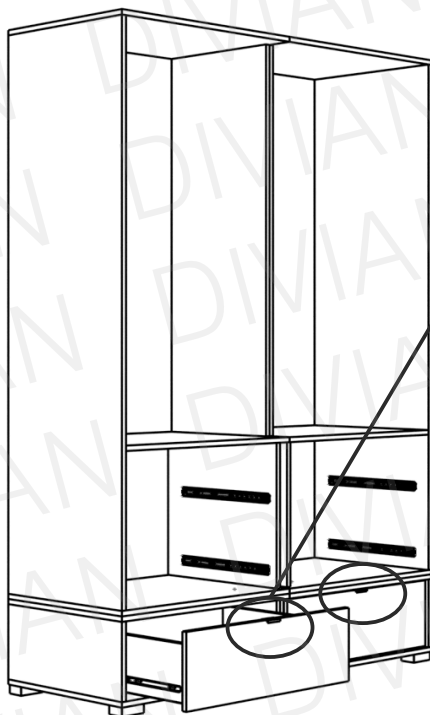


Pontos illesztés



Illesszék a fióktestre szerelt sínpart az alsó magasítón található sínhez, mindkét oldalt ellenőrizték, hogy sikerült-e pontosan beilleszteni. Ezután tolják be a fiókot. Ha nem sikerült elsőre, semmiképpen se rángassák a fiókot, húzzák vissza ki, és az 5a. lépés szerint állítsák be a magasítón található sánt, majd ismételjék meg a 6a. pontot.

7a



Miután összeállították az alsó magasítót, és a korpusz is rögzítésre került, térjenek vissza a 4. oldal 3. pontjához, és folytassák a gardrób szerelését! A korábban vásárolt gardróbok esetében is, érdemes visszalapozni, segítségnek használva az ott leírt pontokat a fiókok visszahelyezése, vagy az ajtók beállítása miatt.