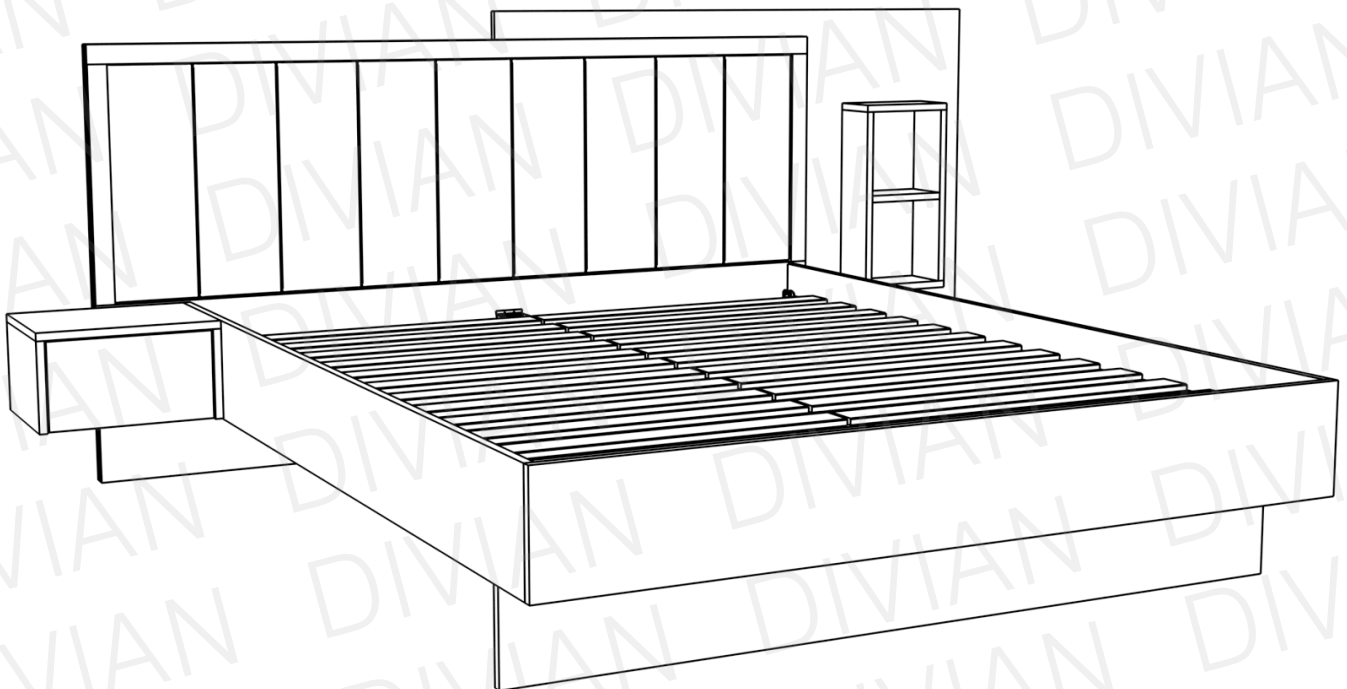


LISSZABON

ágykeret



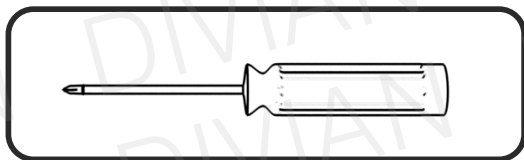
SZERELÉSI ÚTMUTATÓ

Csomag tartalma:

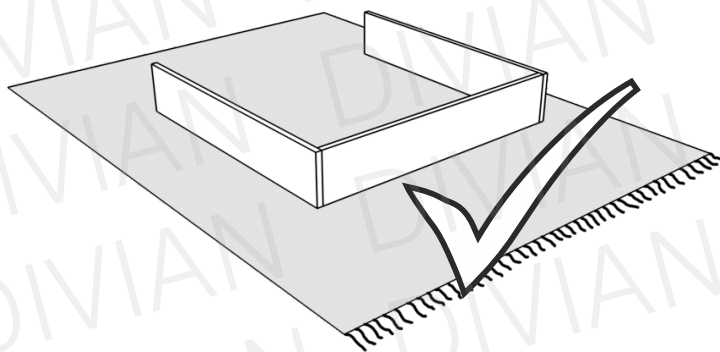
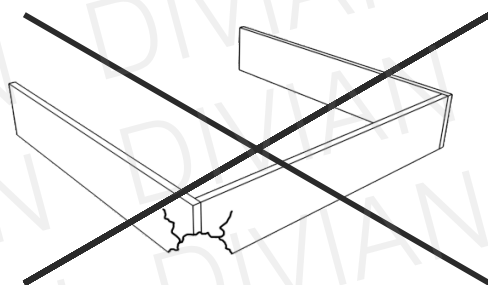
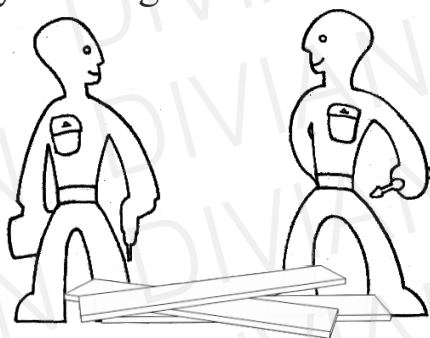


forgácslap csavar 4x35 mm 12 db

Szükséges
szerszámok:

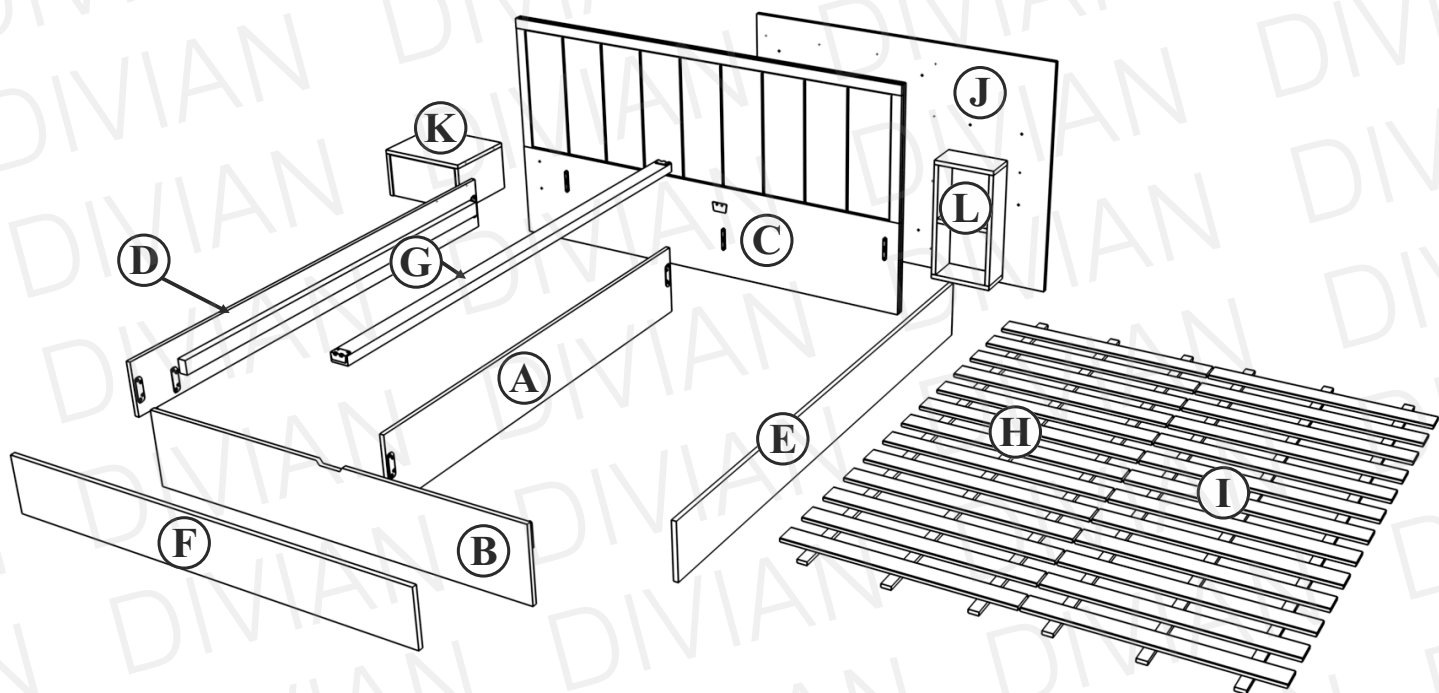


Ne egyedül végezze az összeállítást!

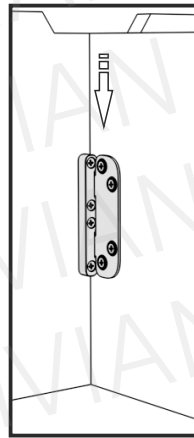
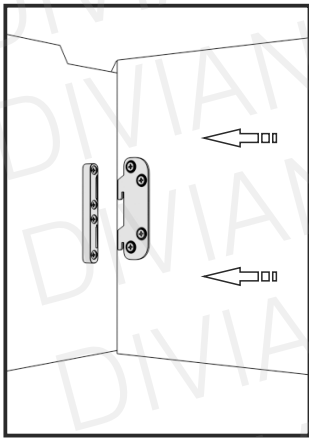
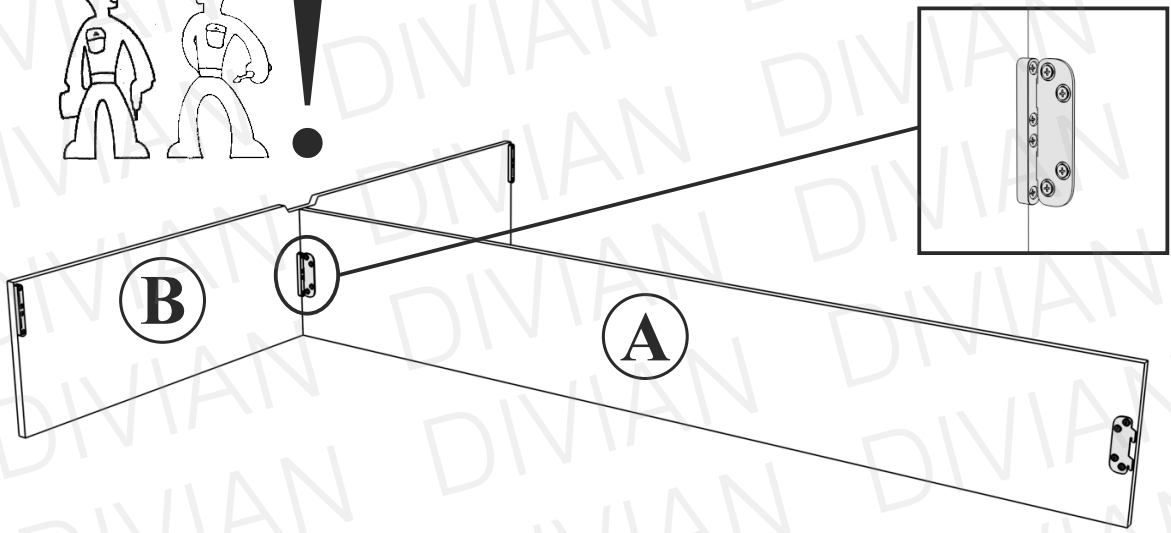
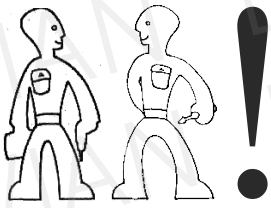


Óvja az elemeket a sérülésektől!

ELEMEEK



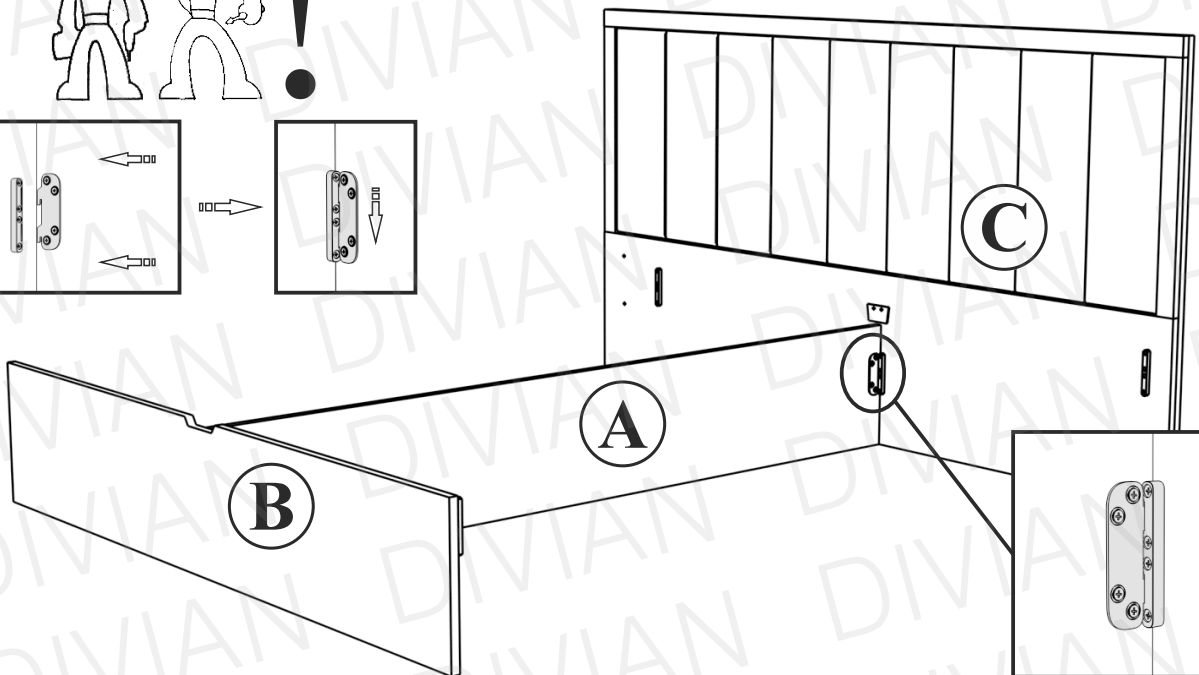
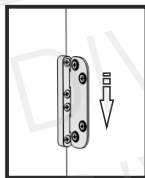
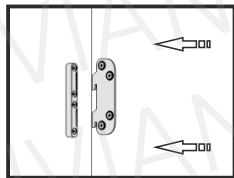
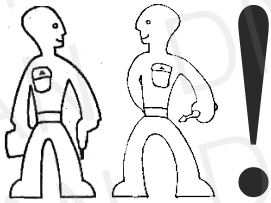
1



i

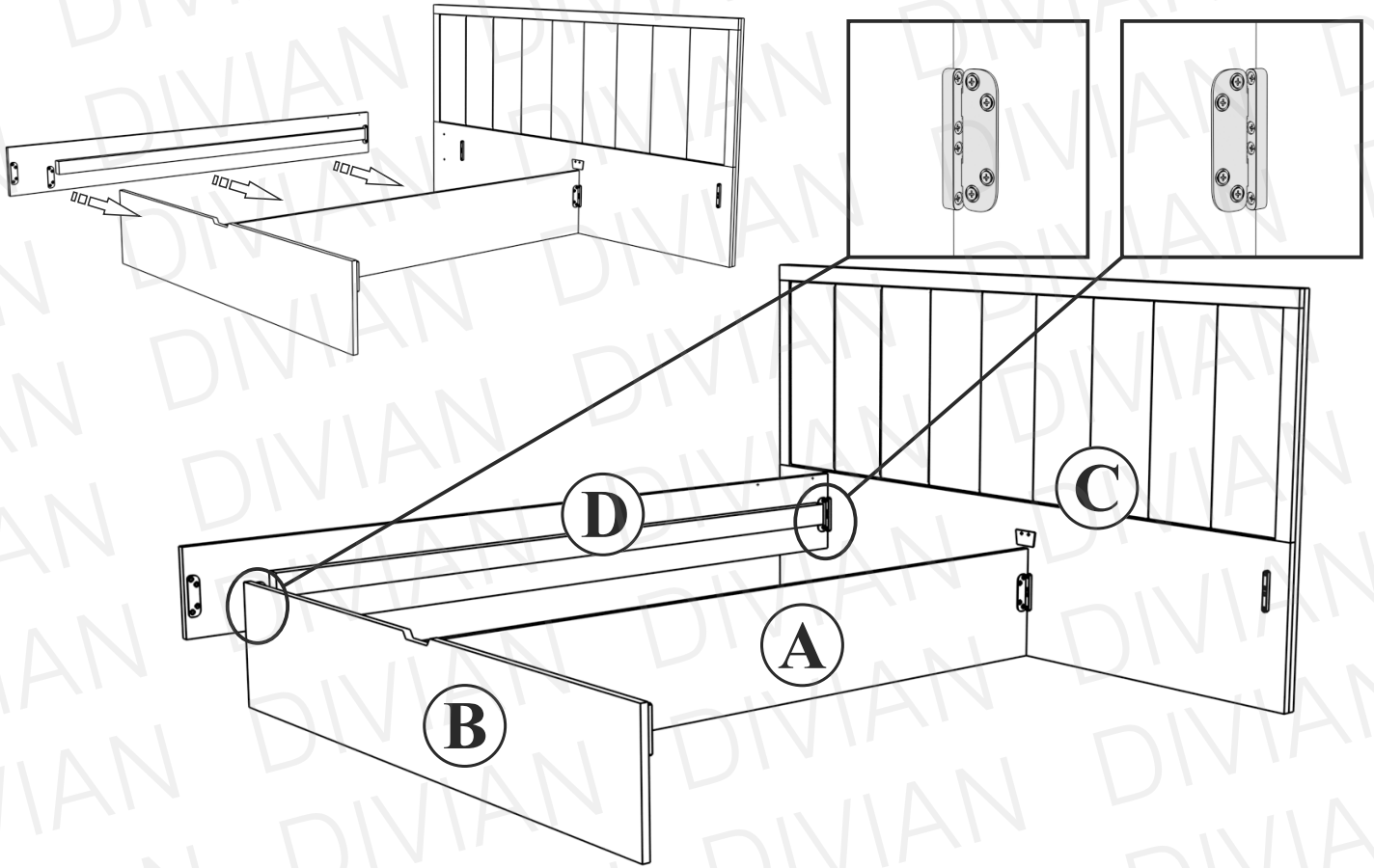
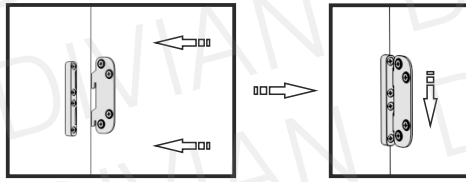
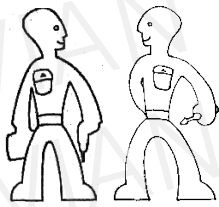
Csúsztassa egymásba az előre felszerelt szerelvényeket az elemek találkozásánál.

2

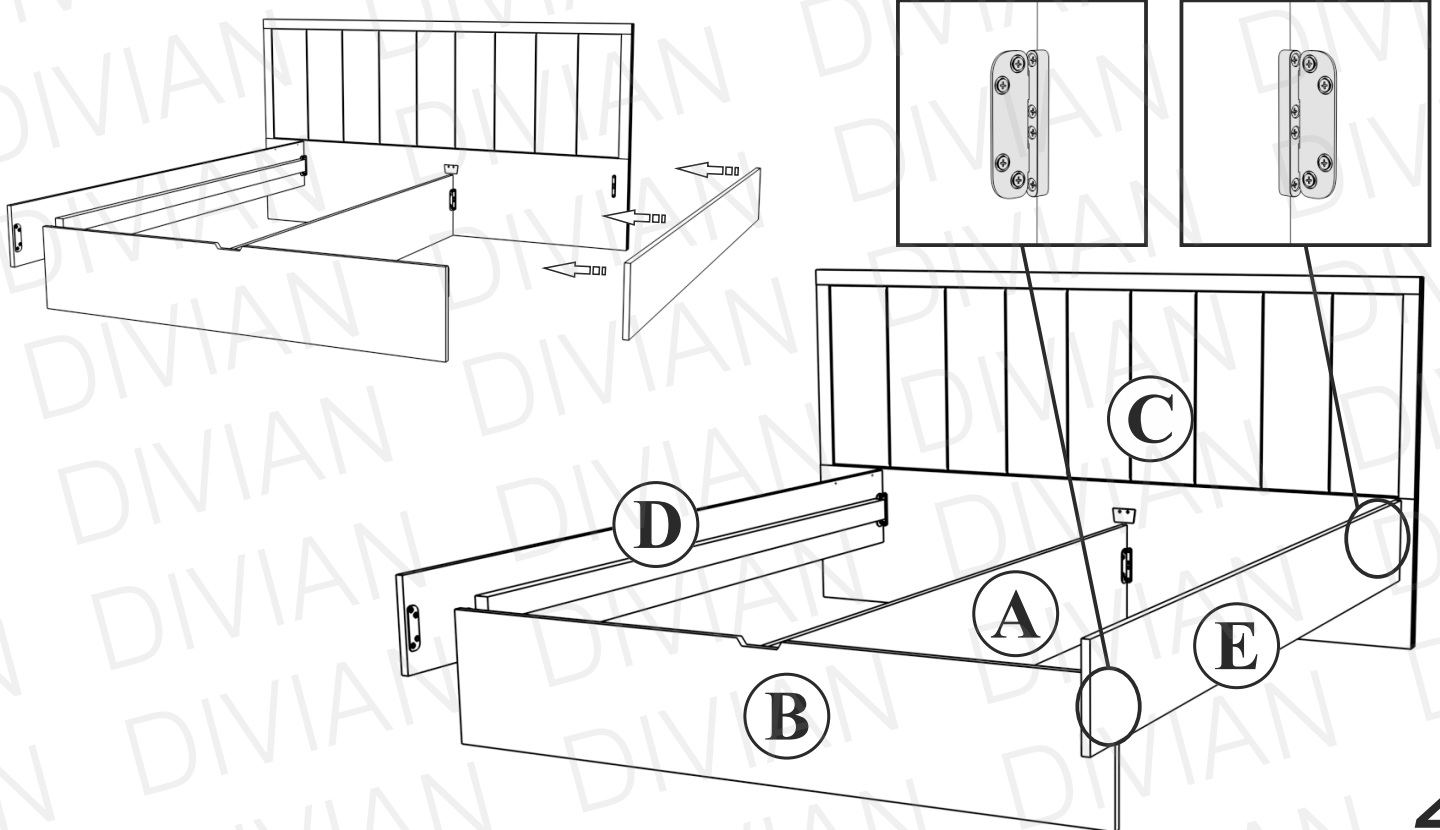
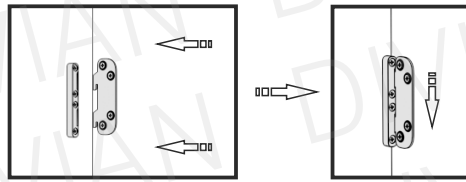
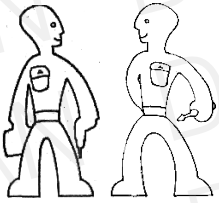


3

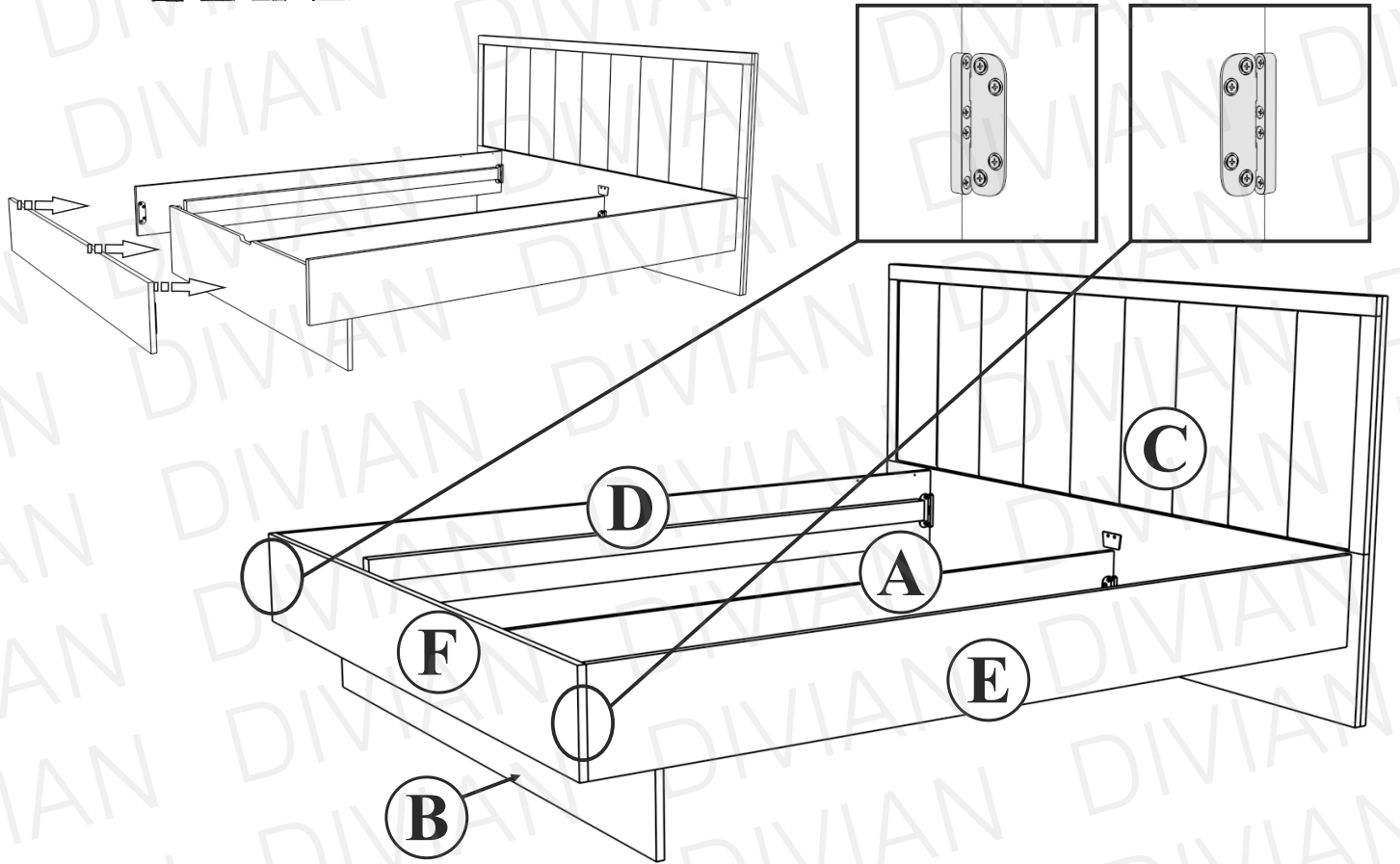
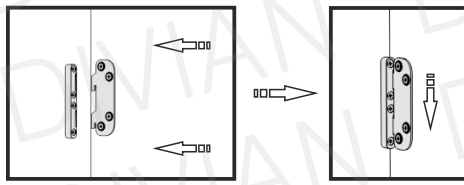
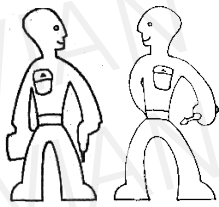
3



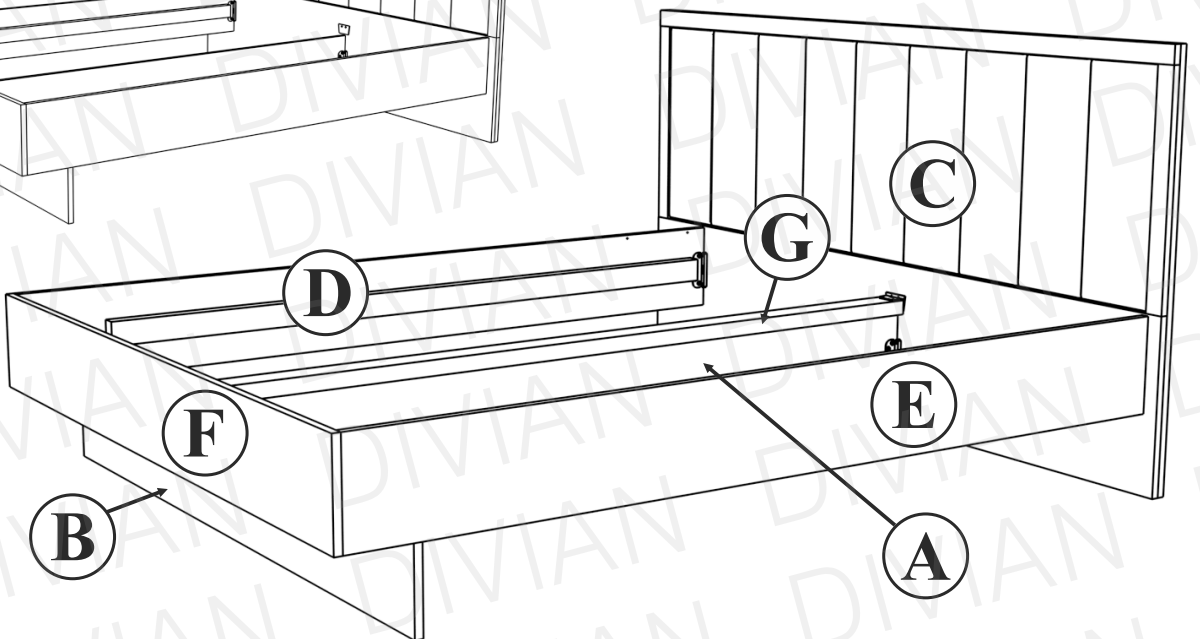
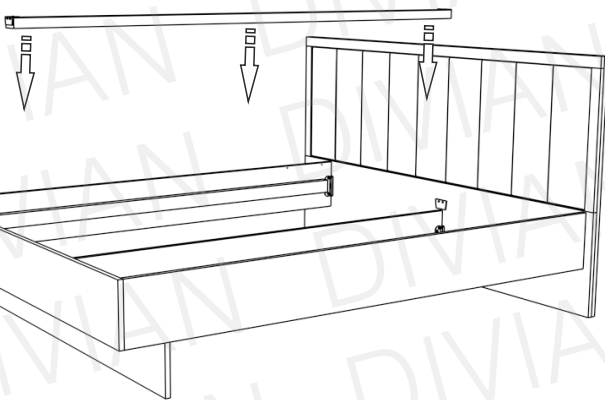
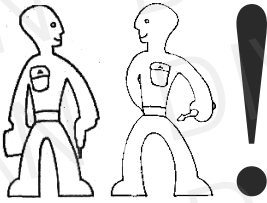
4



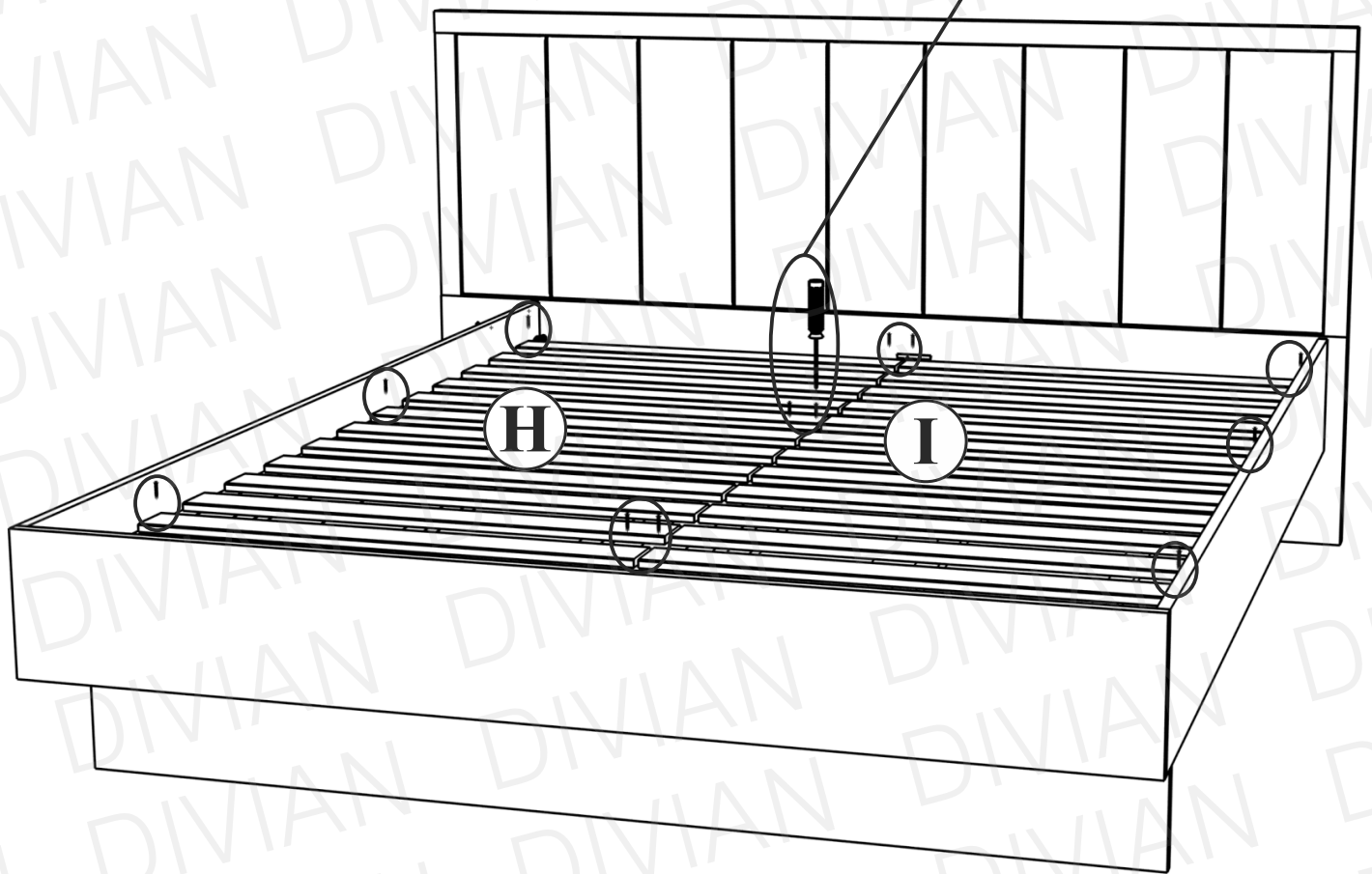
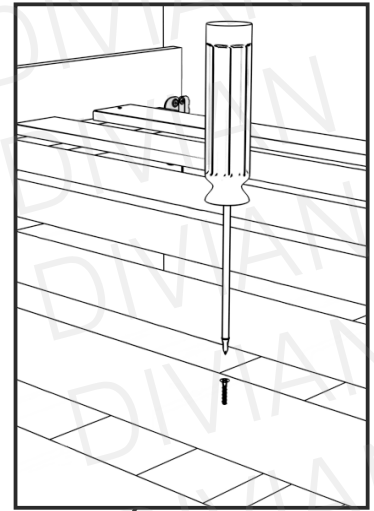
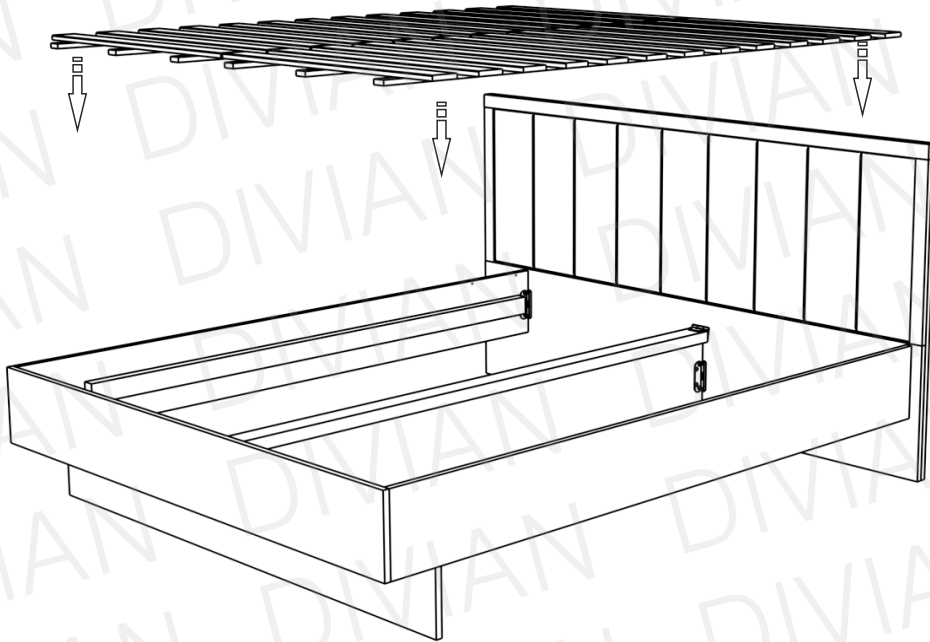
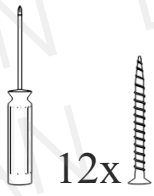
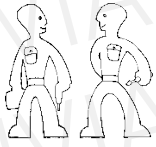
5



6



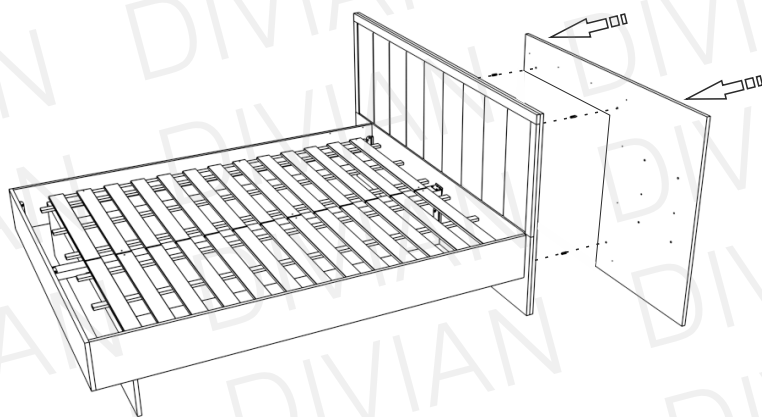
7



Éjjeliszekrény

és háttámla

1



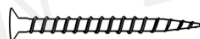
Csomag tartalma:



laposfejű bútor csavar 6x55 mm 1 db



fatipli 8x35 mm 8 db



faforgács csavar 4x35 mm 9 db



konfirmátor csavar 2 db

4-es imbuszkulcs

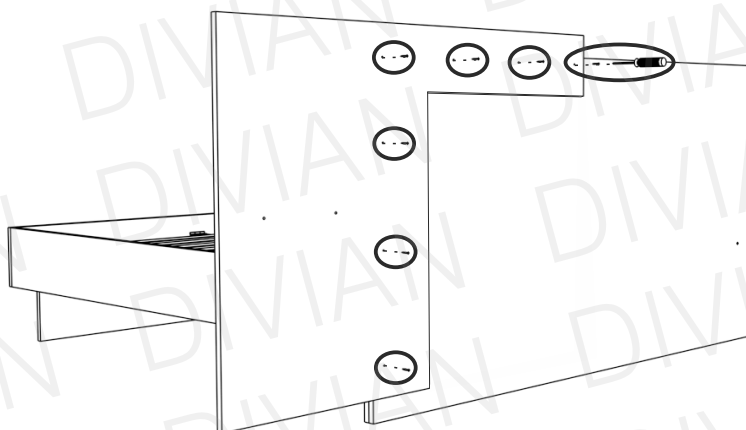


Szükséges
szerszámok:

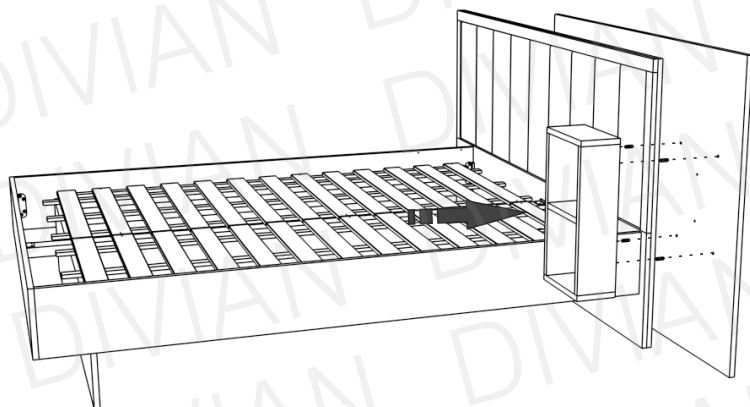
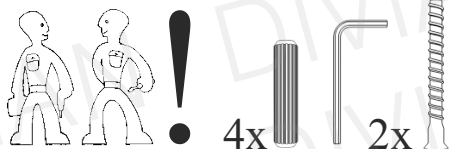


i

A tiplik segítségével helyre illesztett háttámlát görzítsék hátról a 7 darab faforgács csavarral.

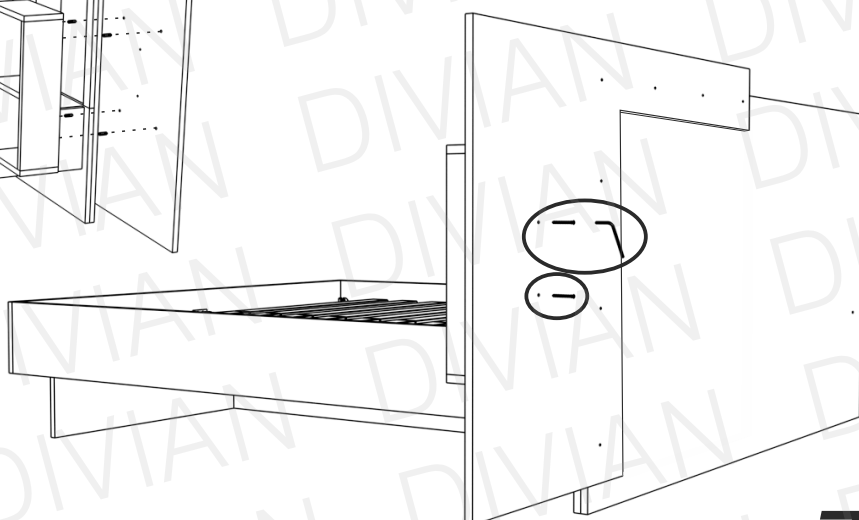


2

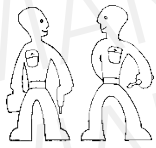


i

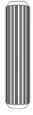
Tartsa az éjjeliszekrényt, amíg hátról 2 darab konfirmátorral rögzítik a fejtámlához!



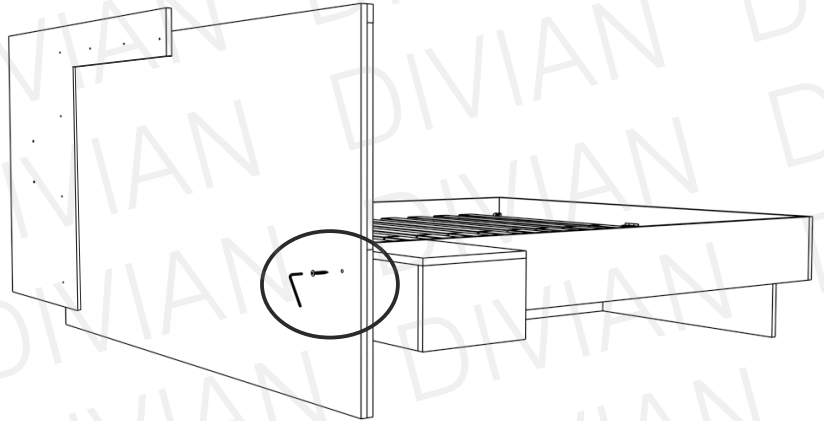
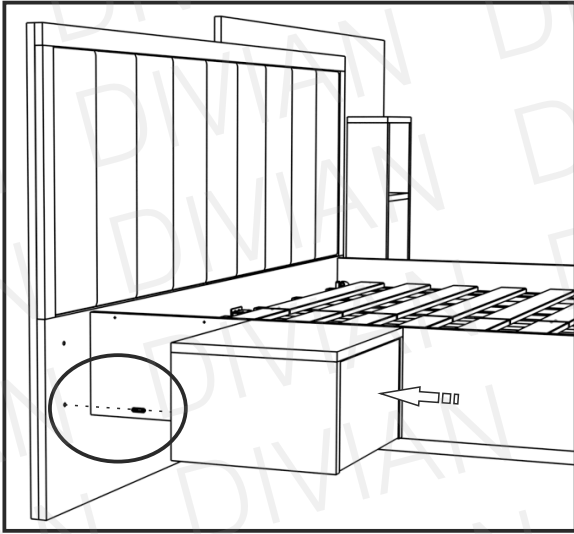
3



1x

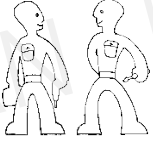


1x



Tartsa az éjjeliszekrényt, amíg hátról 1 darab laposfejű bútor csavarral rögzítik a fejtámlához!

4



2x

