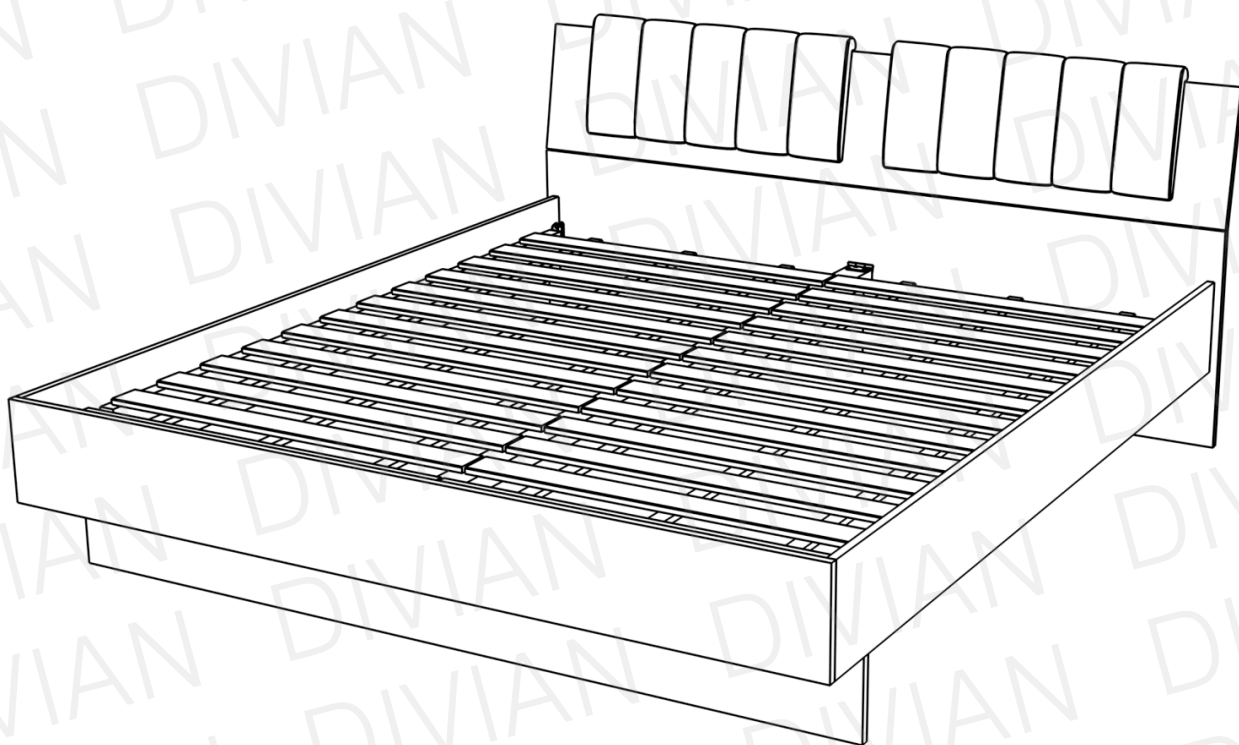


Sarah

ágykeret



SZERELÉSI ÚTMUTATÓ

Csomag tartalma:

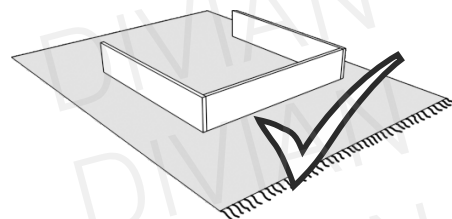
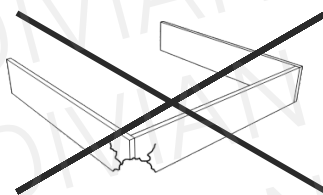
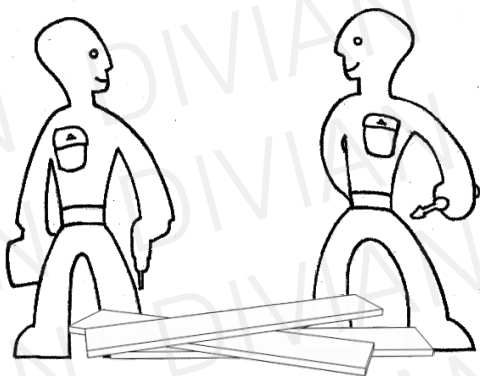


forgácslap csavar 35 mm 12 db

Szükséges
szerszámok:

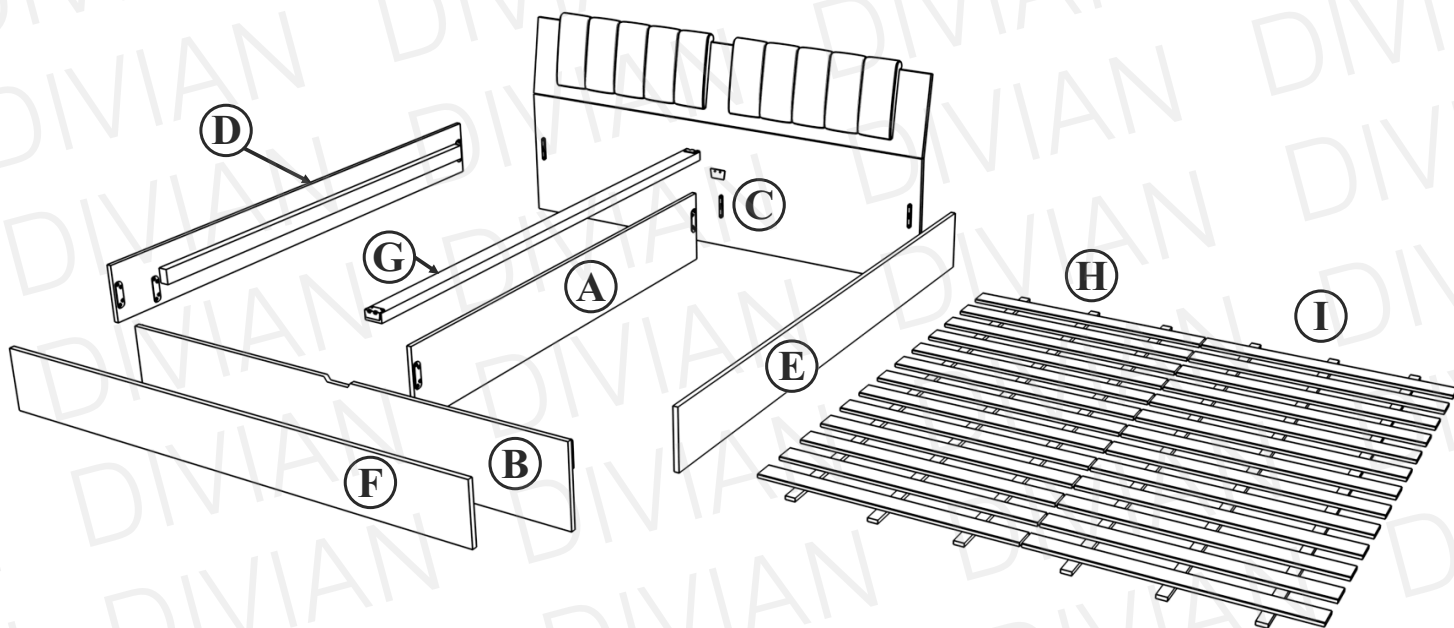


Ne egyedül végezze az összeállítást!

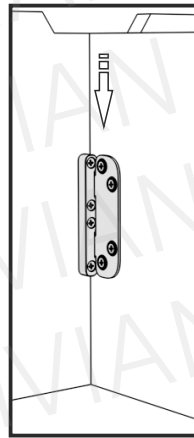
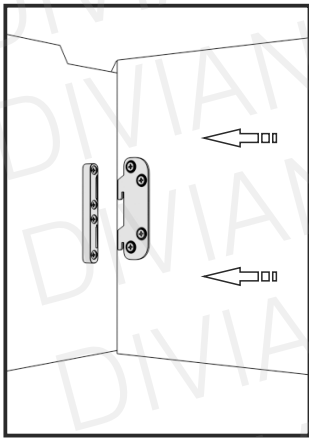
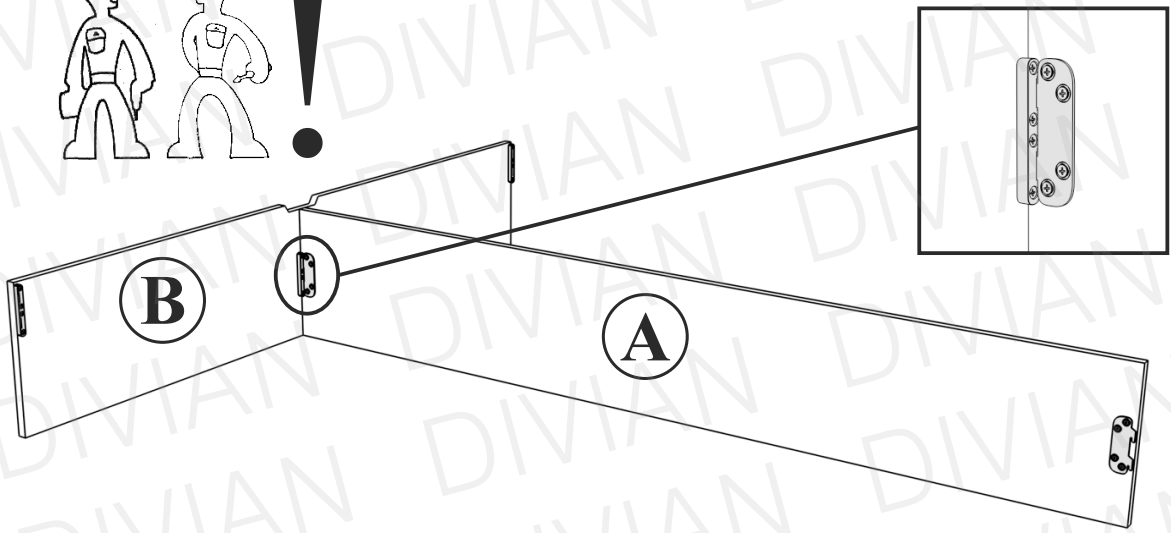
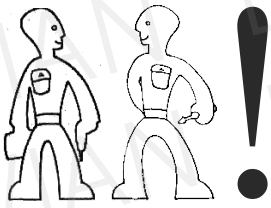


Óvja az elemeket a sérülésektől!

ELEMEK



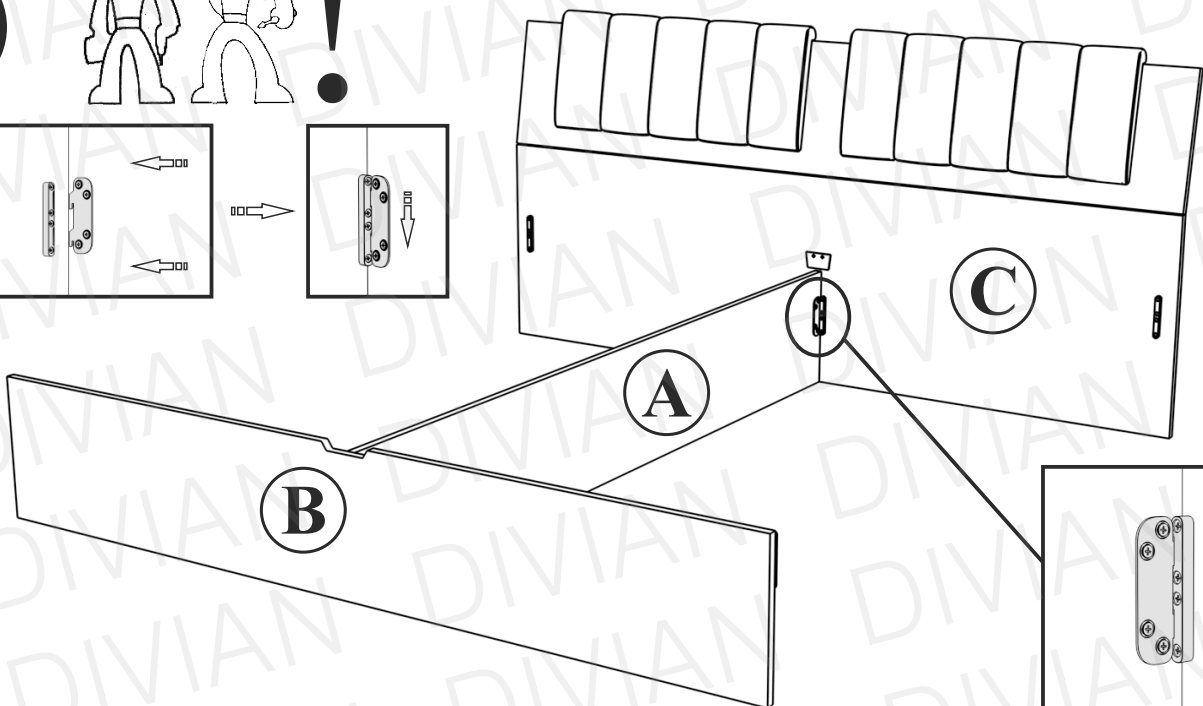
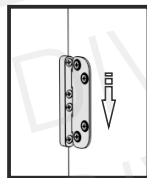
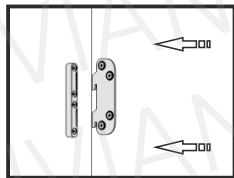
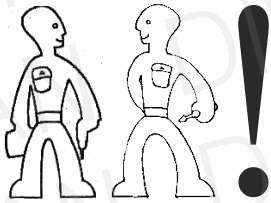
1



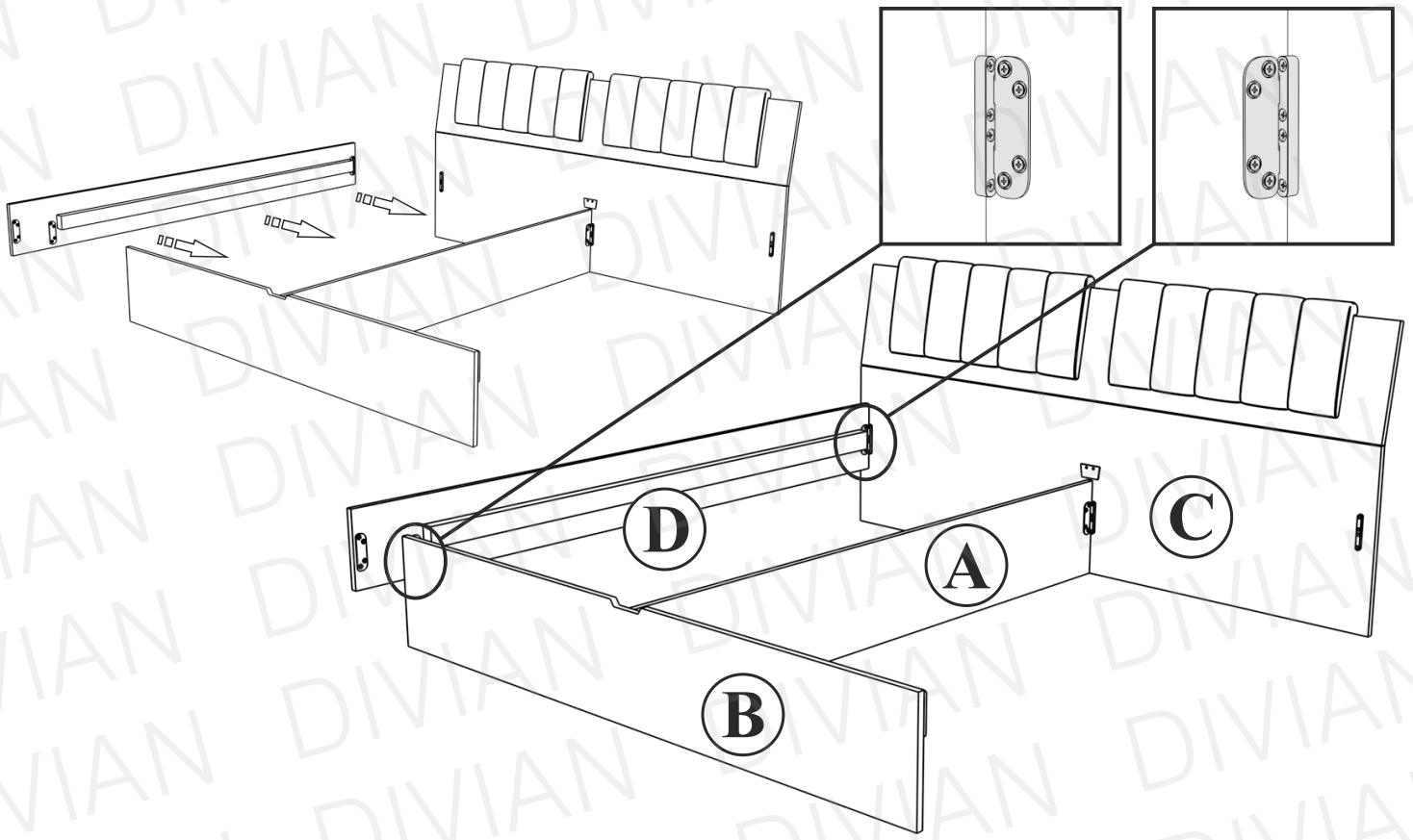
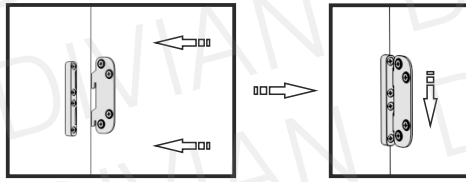
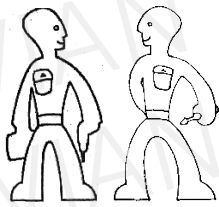
i

Csúsztassa egymásba az előre felszerelt szerelvényeket az elemek találkozásánál.

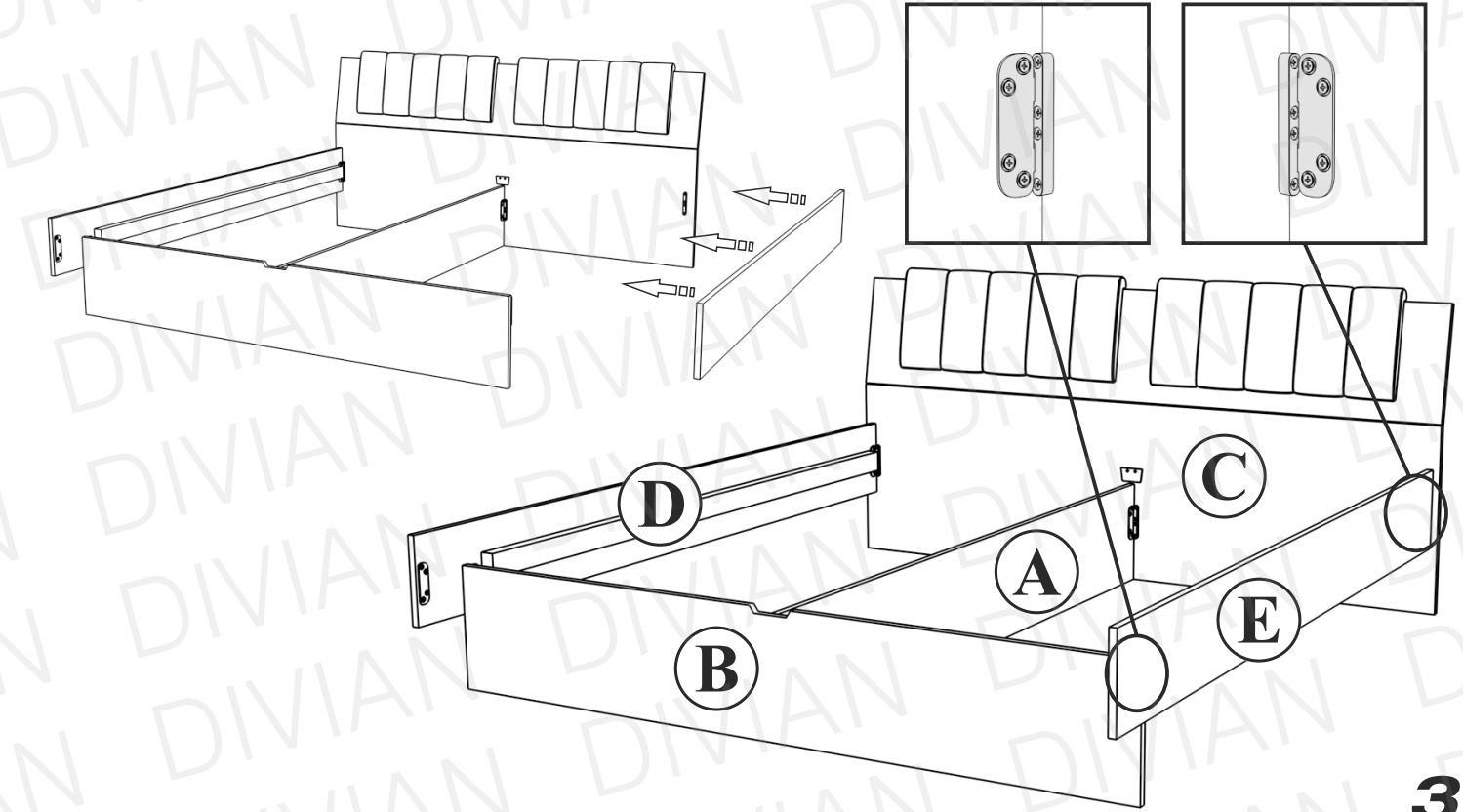
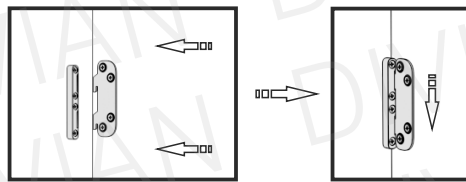
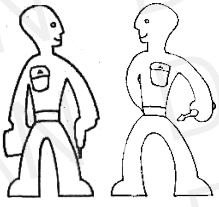
2



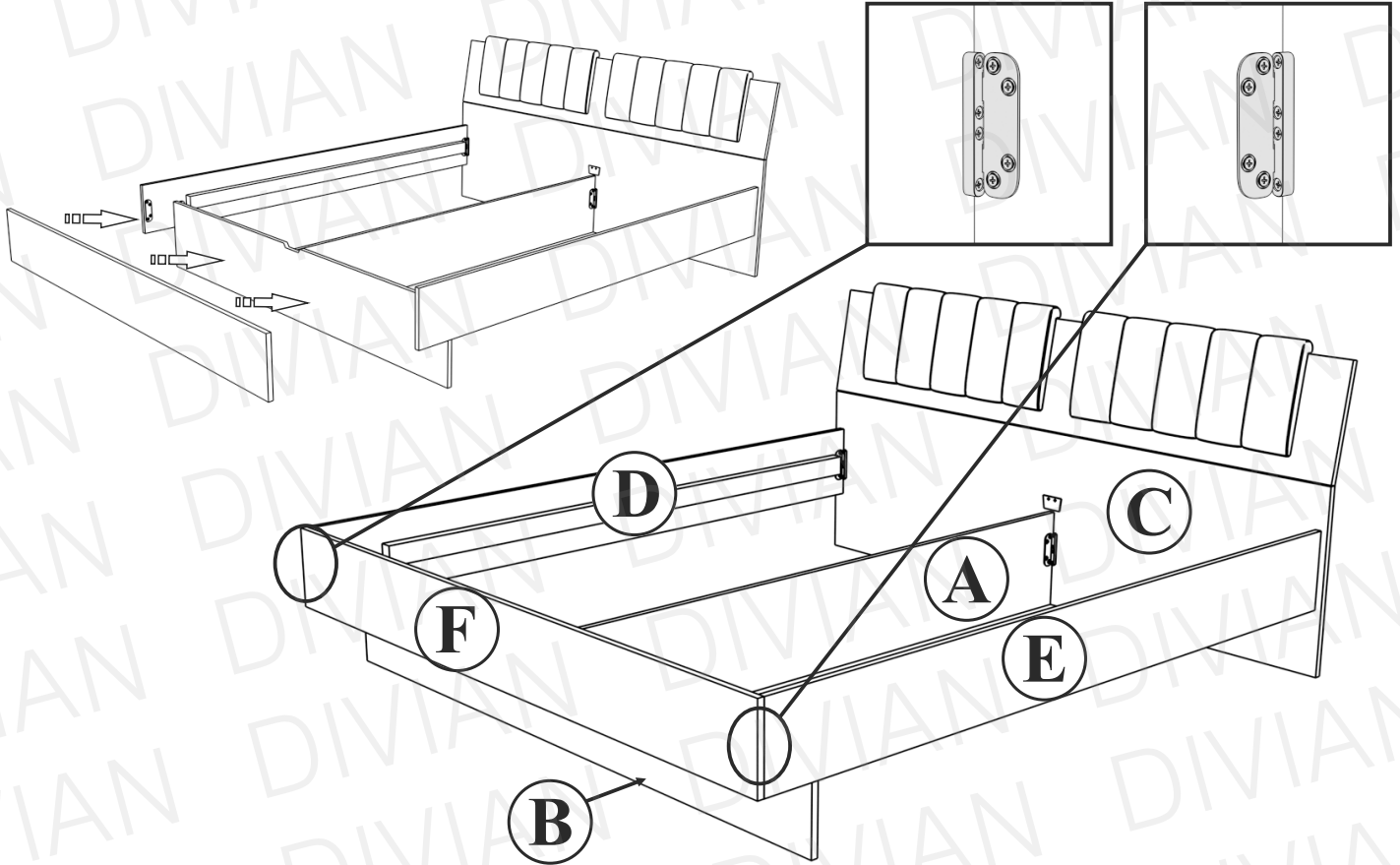
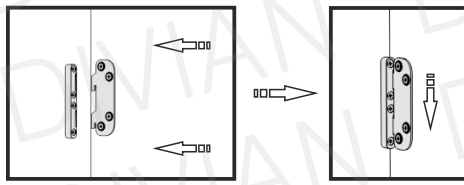
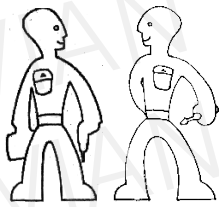
3



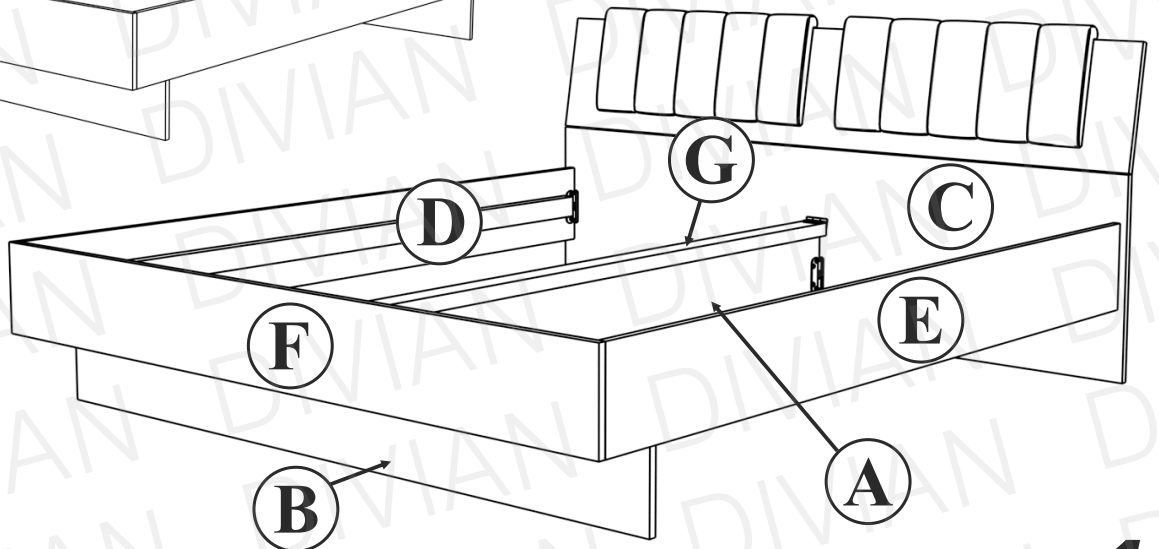
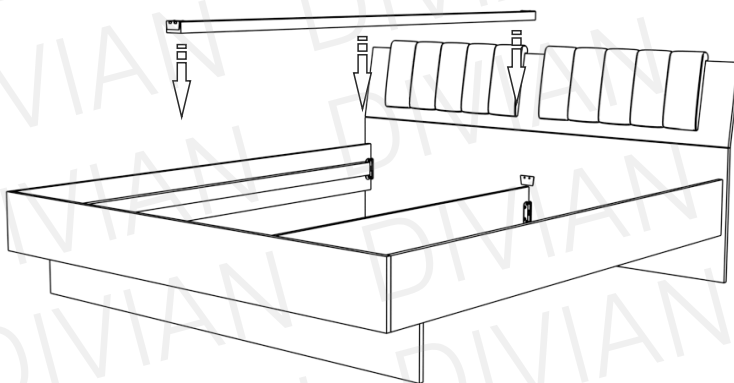
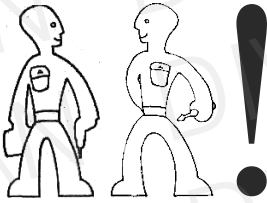
4



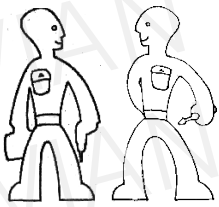
5



6



7



12x

