

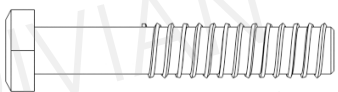
# FÉLIX

asztal



## SZERELÉSI ÚTMUTATÓ

## Csomag tartalma:



hatlapfejű csavar 8db



hatlapú anya 8db

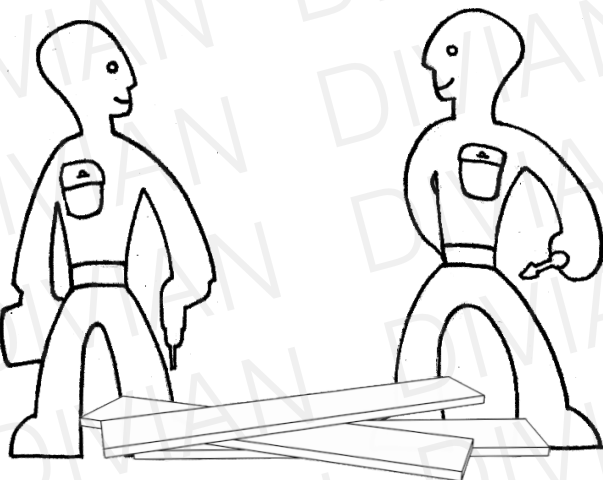


alátét 8db

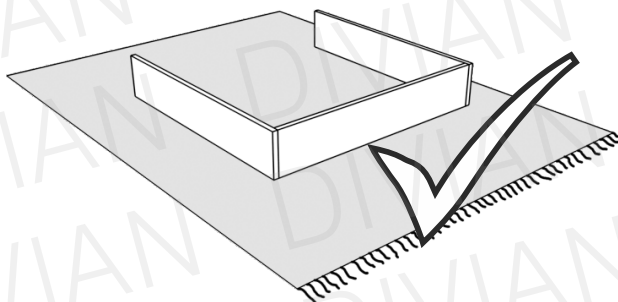
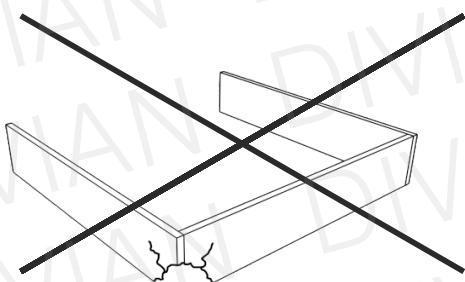
## Szükséges szerszámok:



**Ne egyedül végezze az összeállítást!**

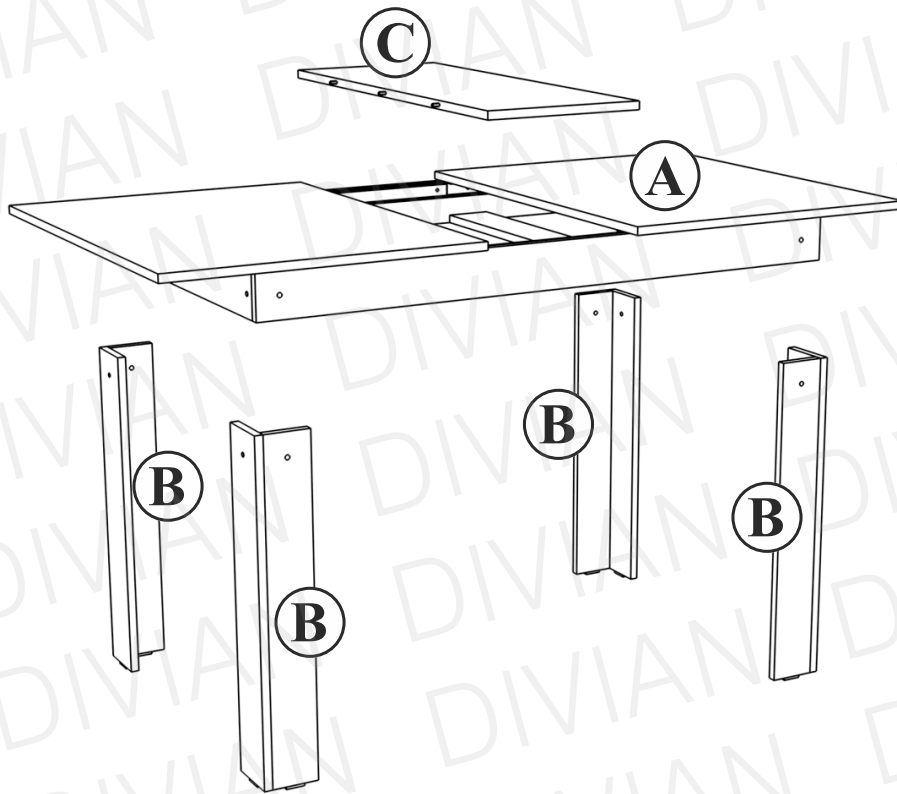


**Óvja az elemeket a sérülésektől!**

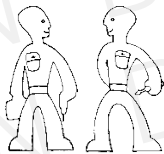


A csomagok több alkatrészt tartalmazhatnak, mint amennyire szüksége van!

# ELEMEK



**1**



8x



8x

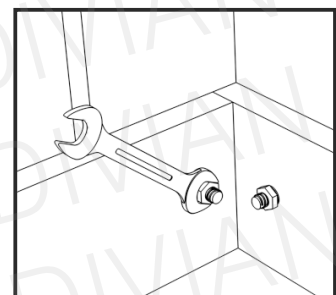
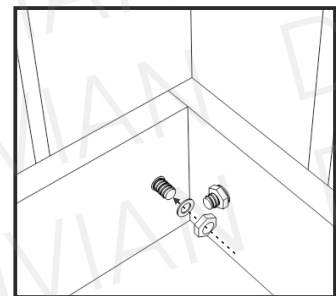
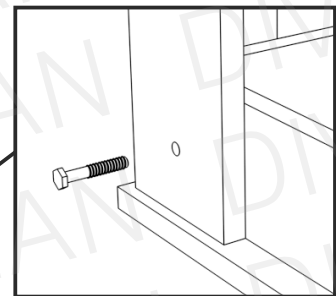


8x

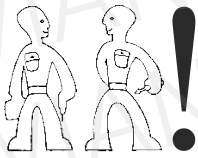


**i**

Ismételje meg mindegyik lábánál!



2



Az asztal bővítéséhez helyezze be a vendéglapot!

