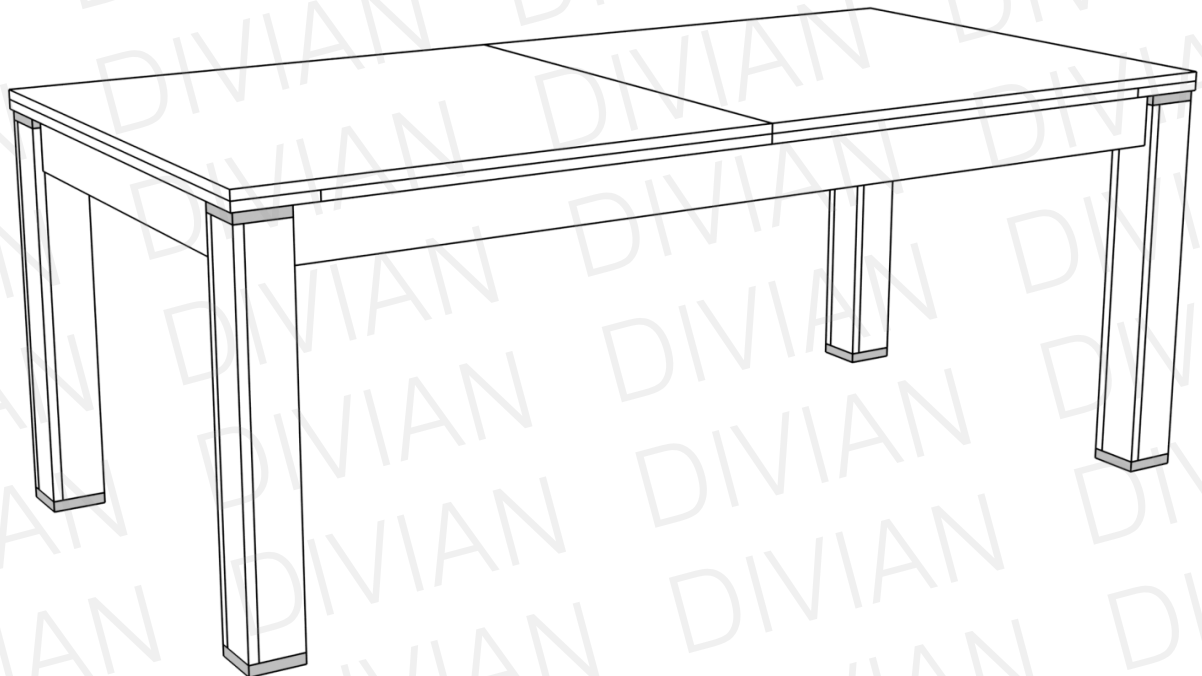


# TONY

asztal



## SZERELÉSI ÚTMUTATÓ



*Mr Home*

DIVIAN

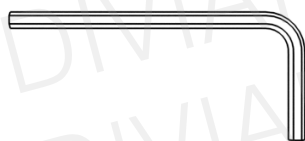
## Csomag tartalma:



excenter csavar 16db

---

## Szükséges szerszámok:



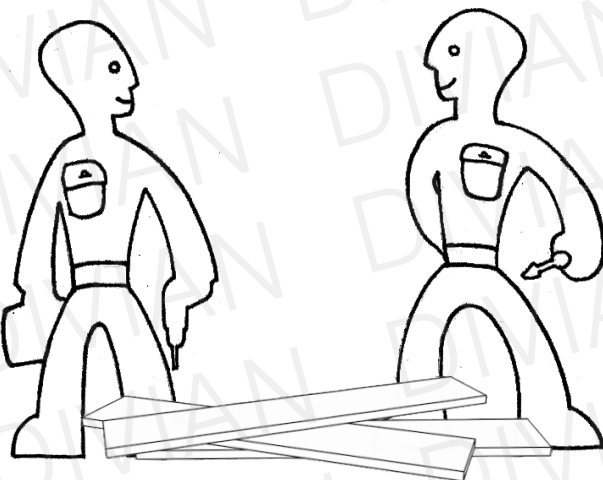
6-os imbuszkulcs 1db



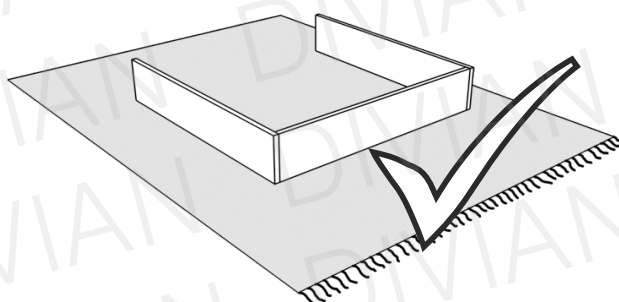
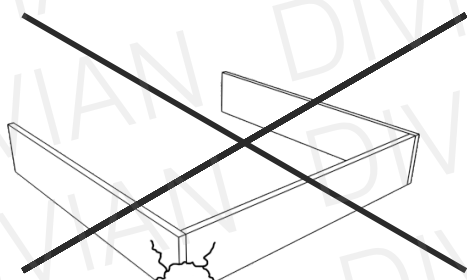
csavarhúzó

---

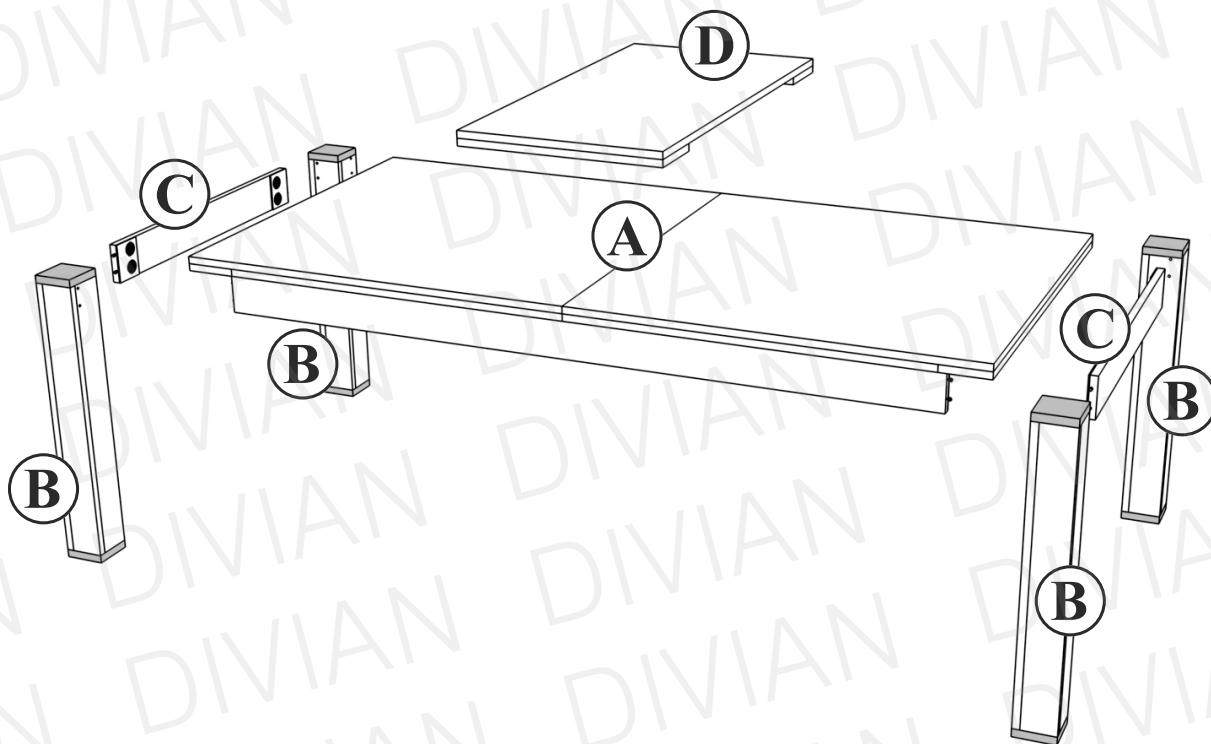
**Ne egyedül végezze az összeállítást!**



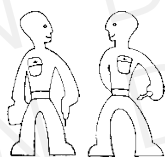
**Óvja az elemeket a sérülésektől!**



# ELEMEK



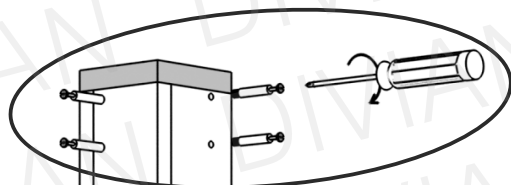
**1**



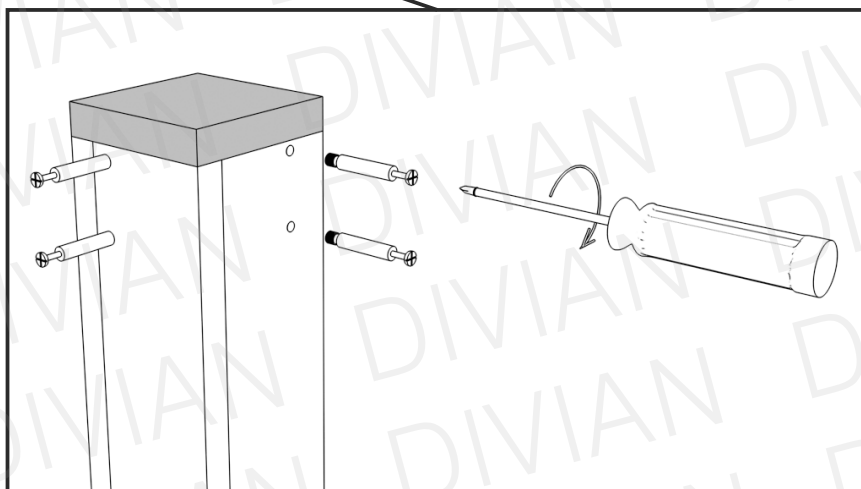
16x



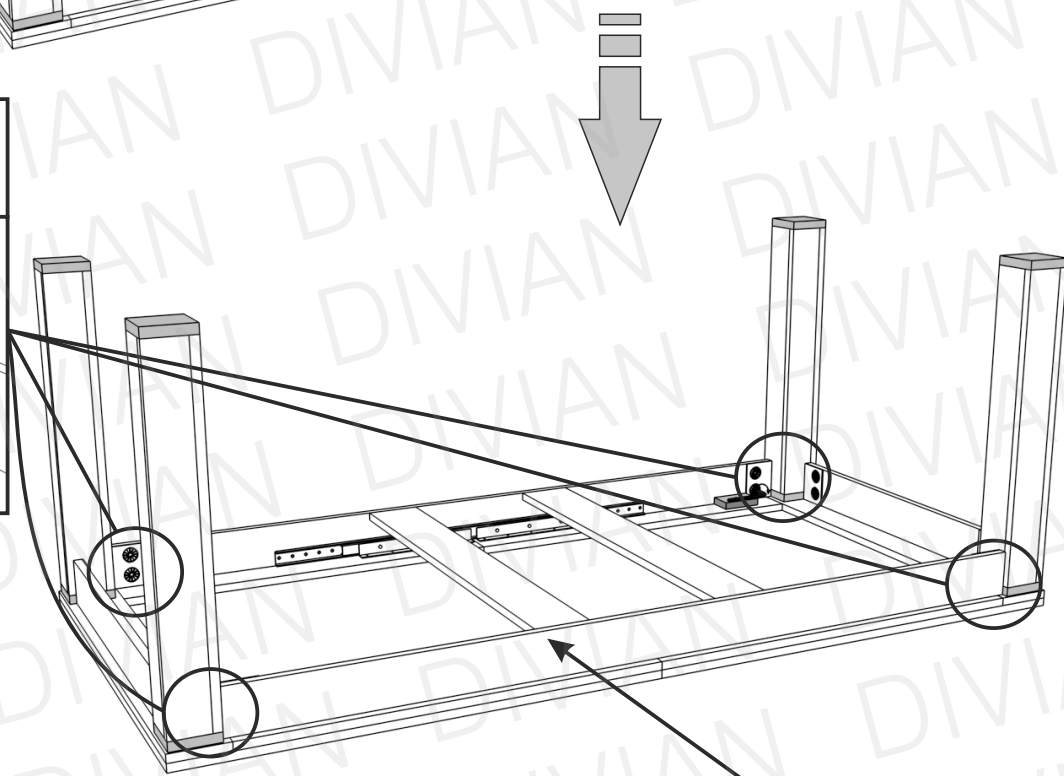
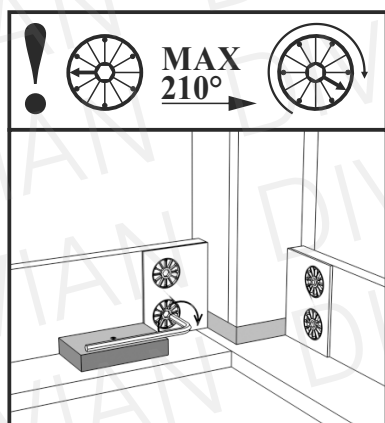
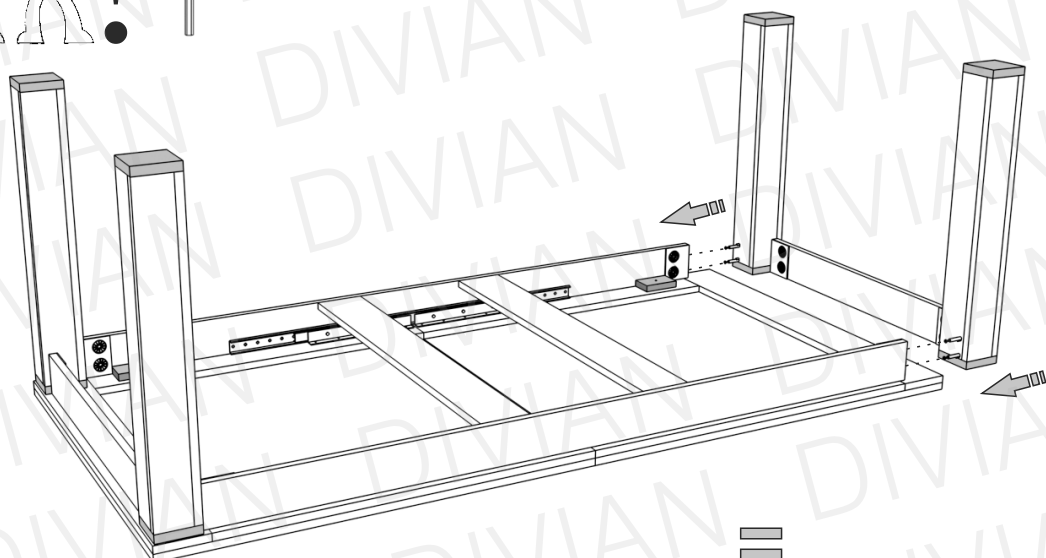
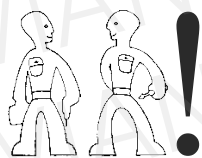
Ismételje meg mindegyik lábánál!



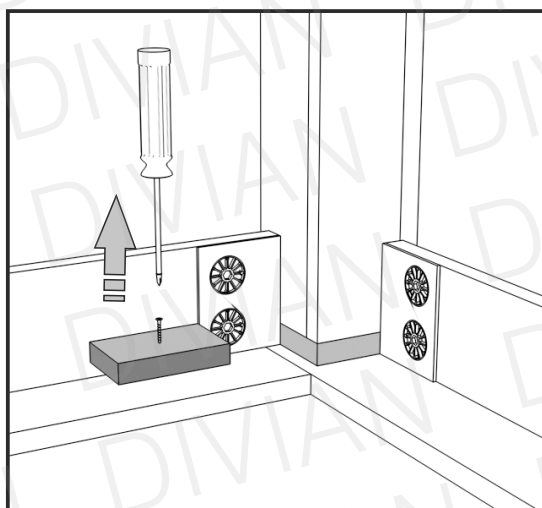
**B**



2



Állítsa fel az asztalt a lábaira, és a vendéglapot helyezze az alsó merevítő lécekre.



Távolítsa el mind a négy sarokból az egy-egy csavarral rögzített támasztó elemet!