

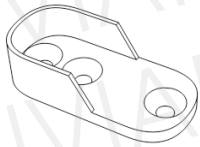
NAPOLY

120 cm



SZERELÉSI ÚTMUTATÓ

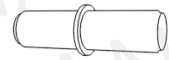
Gardrób csomag tartalma:



rúdtárcsa 2db



3,5x16 csavar 4db



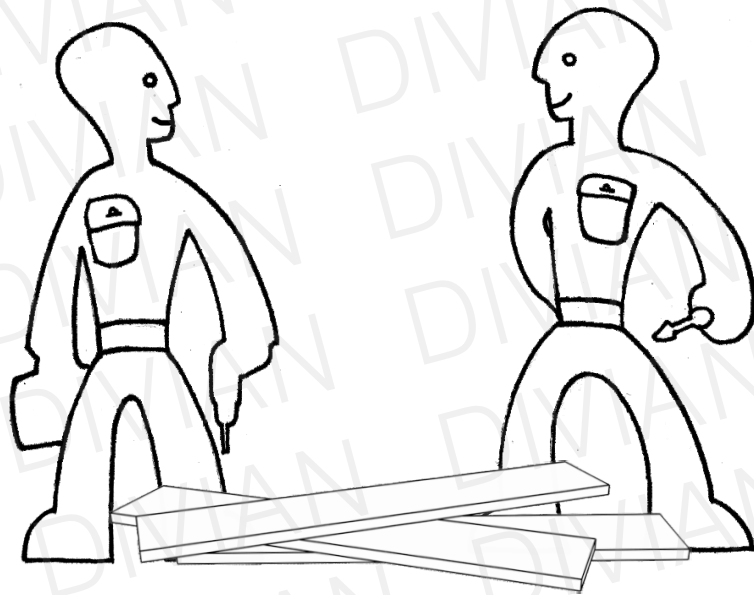
polctartó 8db

(A csomagok több alkatrészt tartalmazhatnak, mint amennyire szüksége van!)

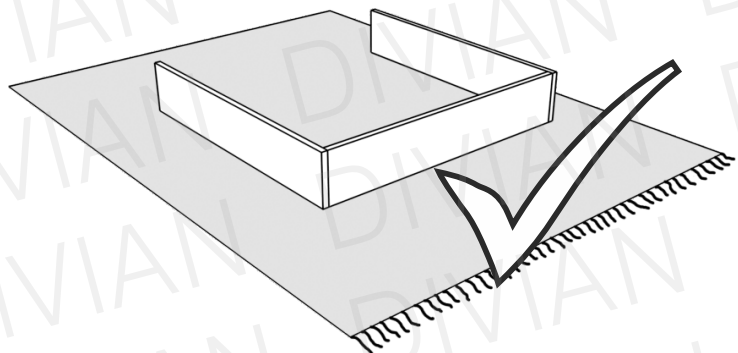
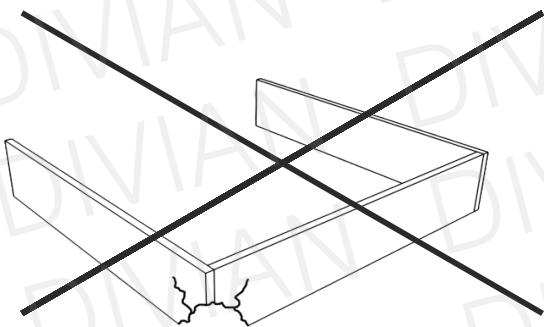
Szükséges szerszámok:



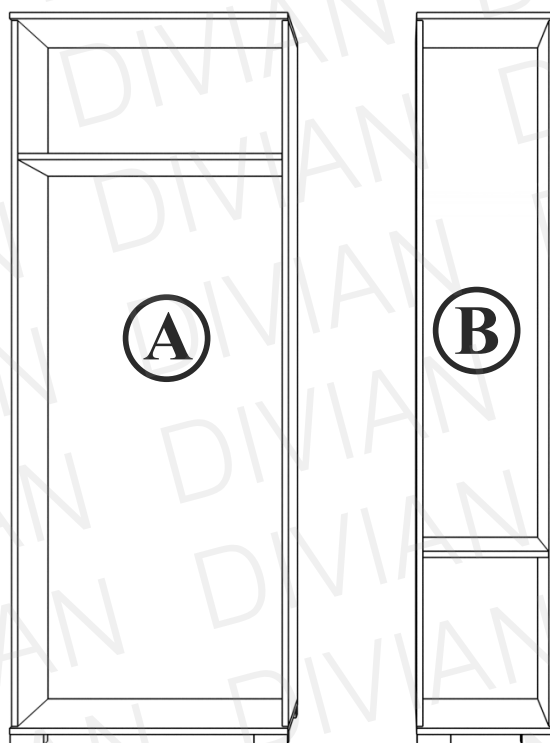
Ne egyedül végezze az összeállítást!



Óvja az elemeket a sérülésektől!



ELEMEK



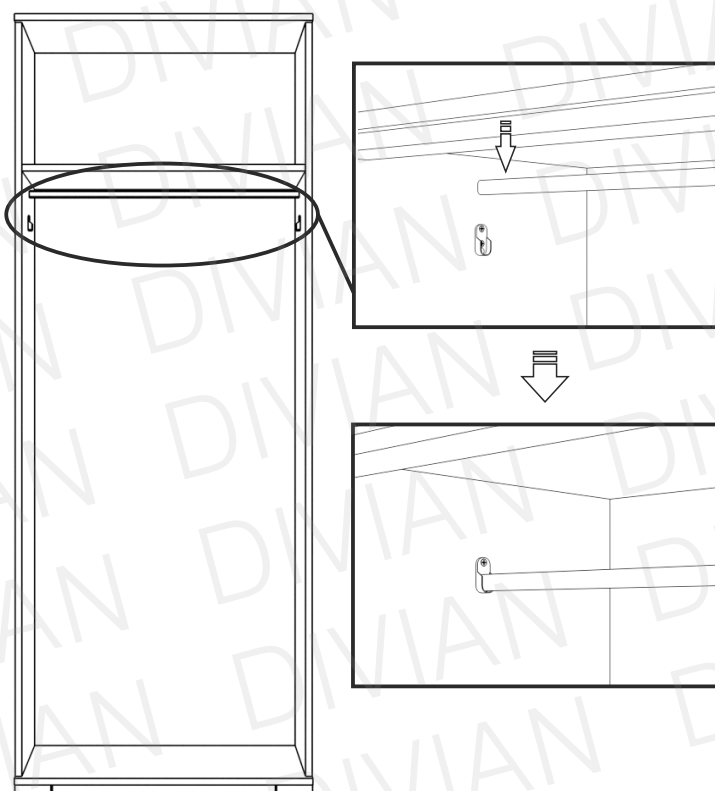
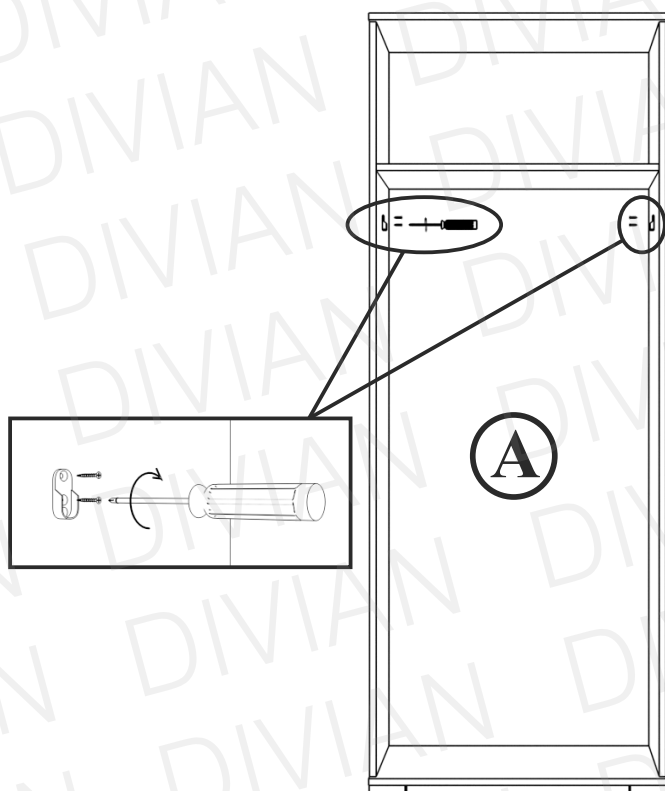
A könnyebb áttekinthetőség érdekében a szerelési útmutatóban az adott elemeket ajtók nélkül ábrázoljuk. Az összeszereléshez Önnek természetesen nem szükséges levennie az ajtókat!

1

2x



4x



2

8x

