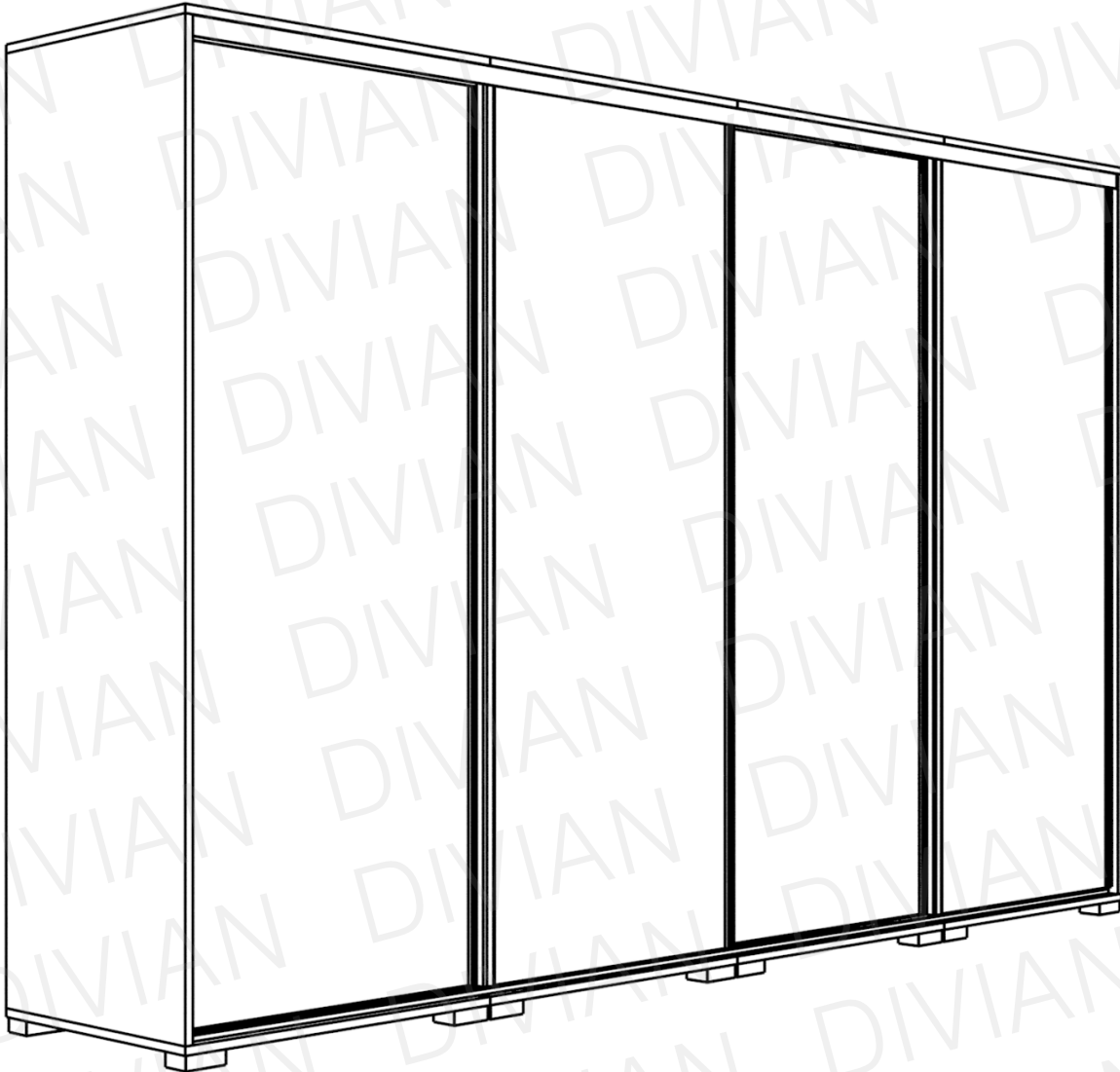


GARDRÓB

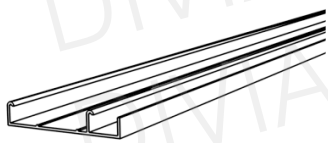
318 cm



Bangkok
Bond
Bond MF
Bond MF betéttel
Borneo
Capri
Diamond
Lux
Mirror
Porto
Rock
Szandra

SZERELÉSI ÚTMUTATÓ

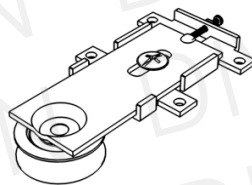
Tolóajtó csomag tartalma:



alsó sín 1db



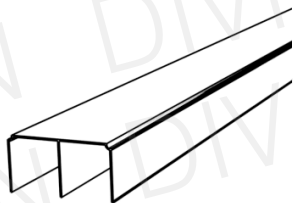
18db



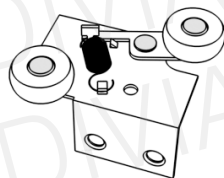
alsó görgő 8db



32db



felső sín 1db



felső görgő 8db



24db



fékek 8db

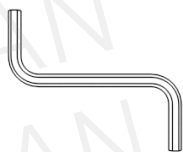
Gardrób csomag tartalma:



bútorösszehúzó M5x30 18db



bútorösszehúzó M4x12 18db



imbuszkulcs 1db



rúdtárcsa 12db

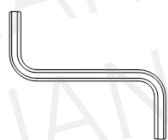
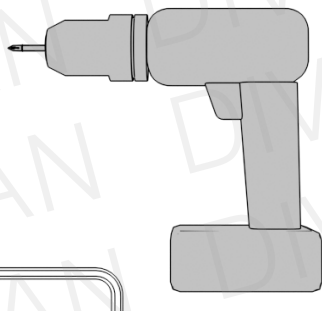


3,5x16 csavar 24db

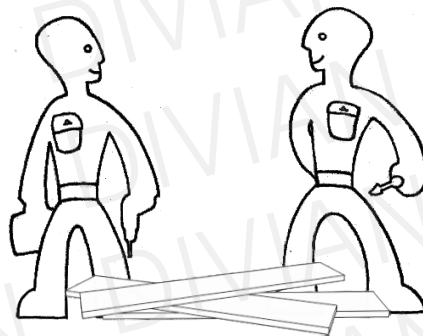


polctartó 12db

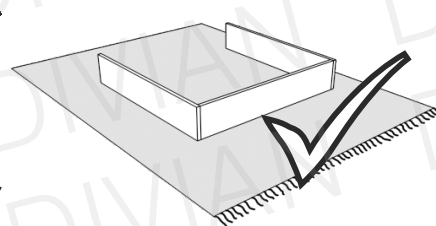
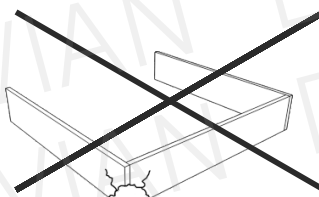
Szükséges szerszámok:



Ne egyedül végezze az összeállítást!

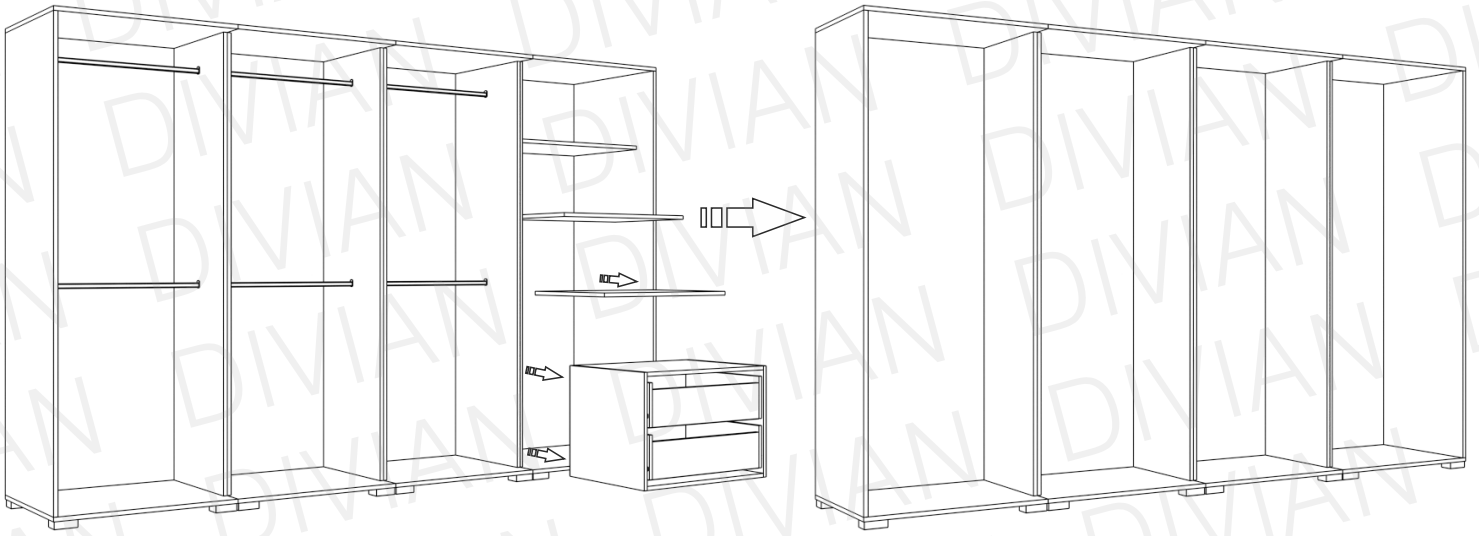


Óvja az elemeket a sérülésektől!



A csomagok több alkatrészt tartalmazhatnak, mint amennyire szüksége van!

1

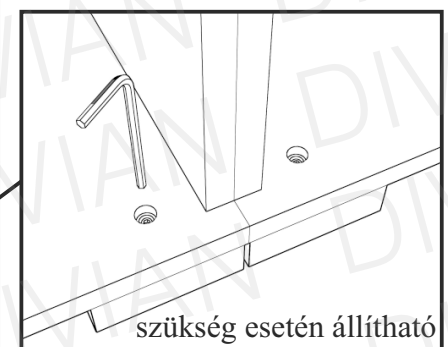
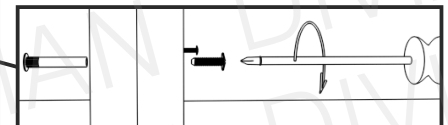
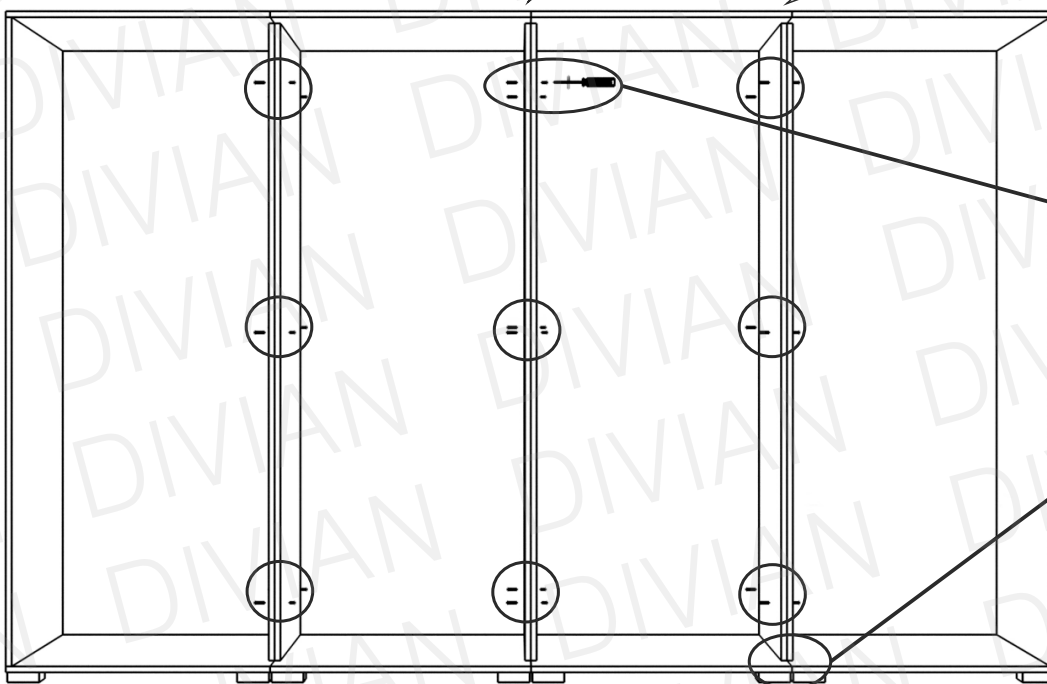
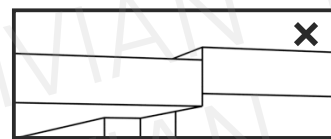
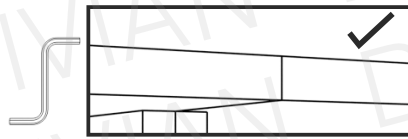
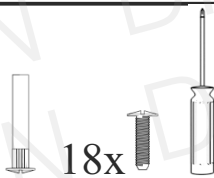


i A belső elrendezést szedjük ki a korpuszokból (fiókkonténer, polcok, mandlirudak), mielőtt összeillesztik az elemeket!

i Amennyiben alsó magasítót is vásároltak a korpusz összeszerelése előtt, lapozzanak a 14. oldalra!

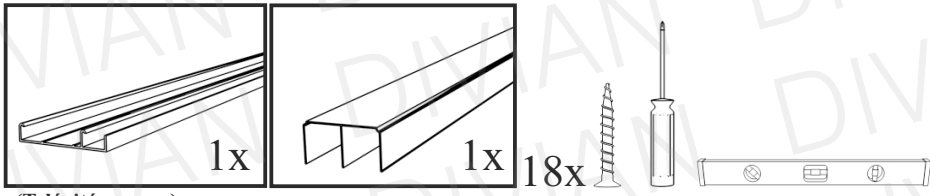
2

18x 18x
(Gardrób csomag)

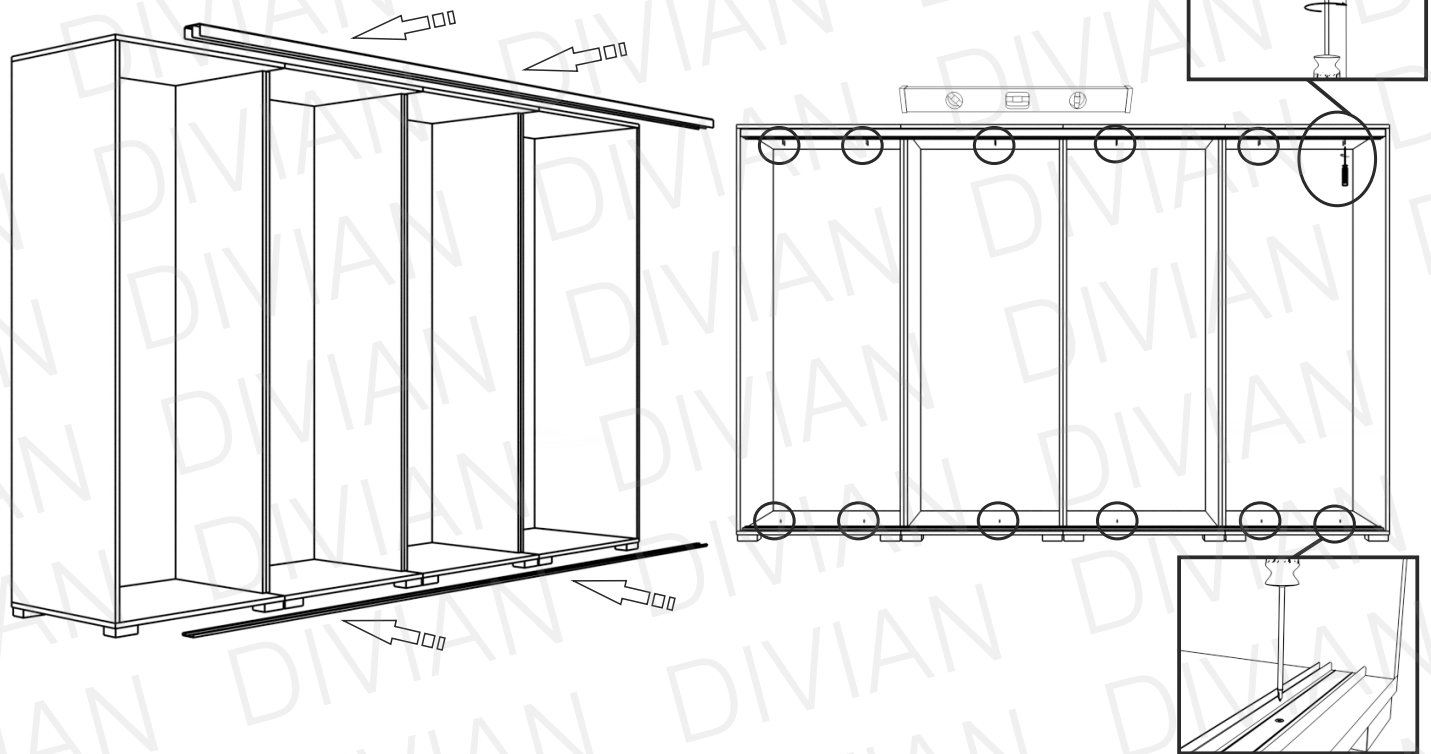


3

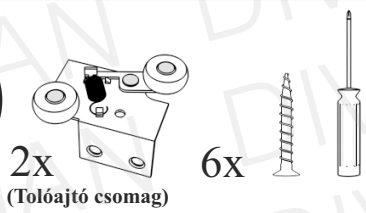
3



(Tolóajtó csomag)

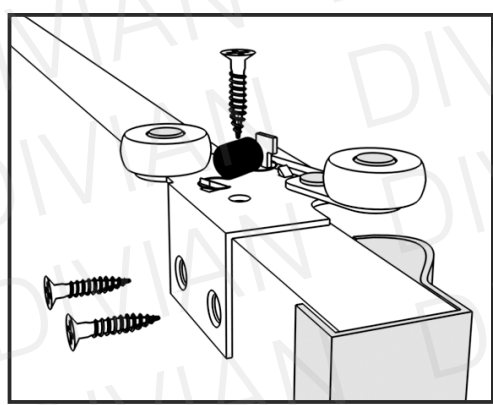


4

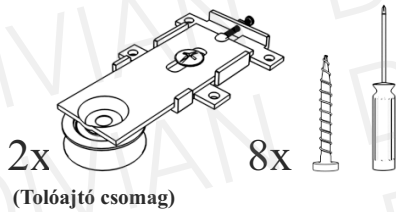


(Tolóajtó csomag)

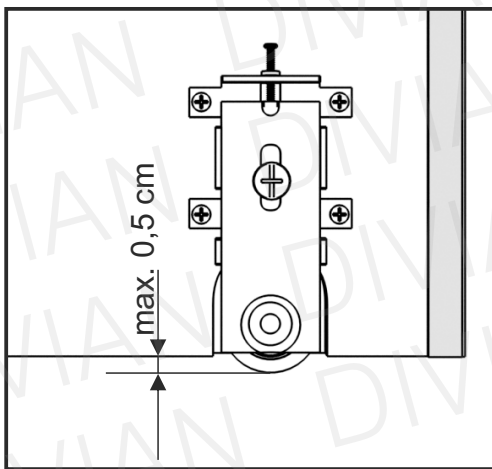
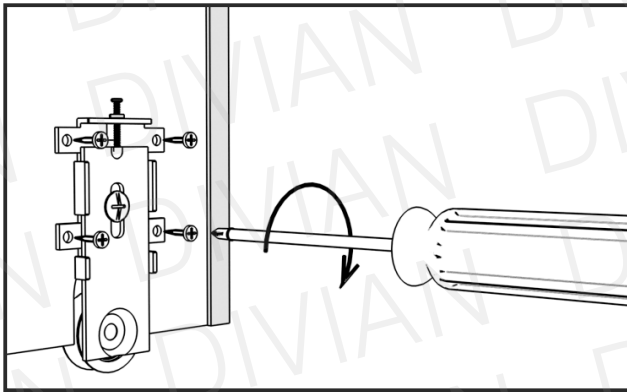
i Ismételje meg az összes ajtón a műveleteket.



5

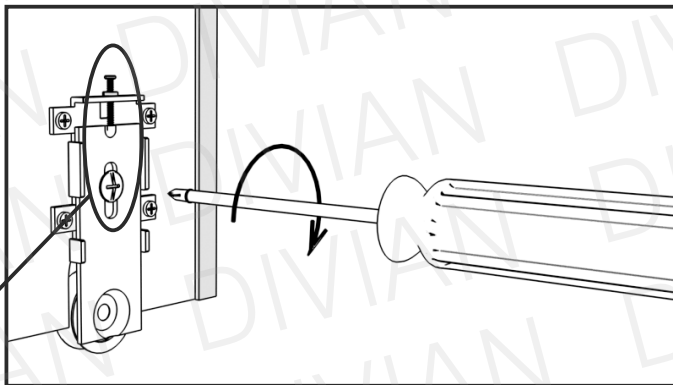


Ismételje meg az összes ajtón a műveleteket.



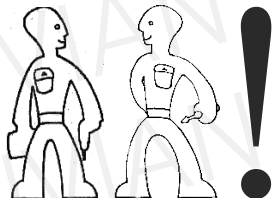
Alaphelyzetben a görgő maximum 0,5 centiméterrel lehet lentebb a bútorlapnál.

6

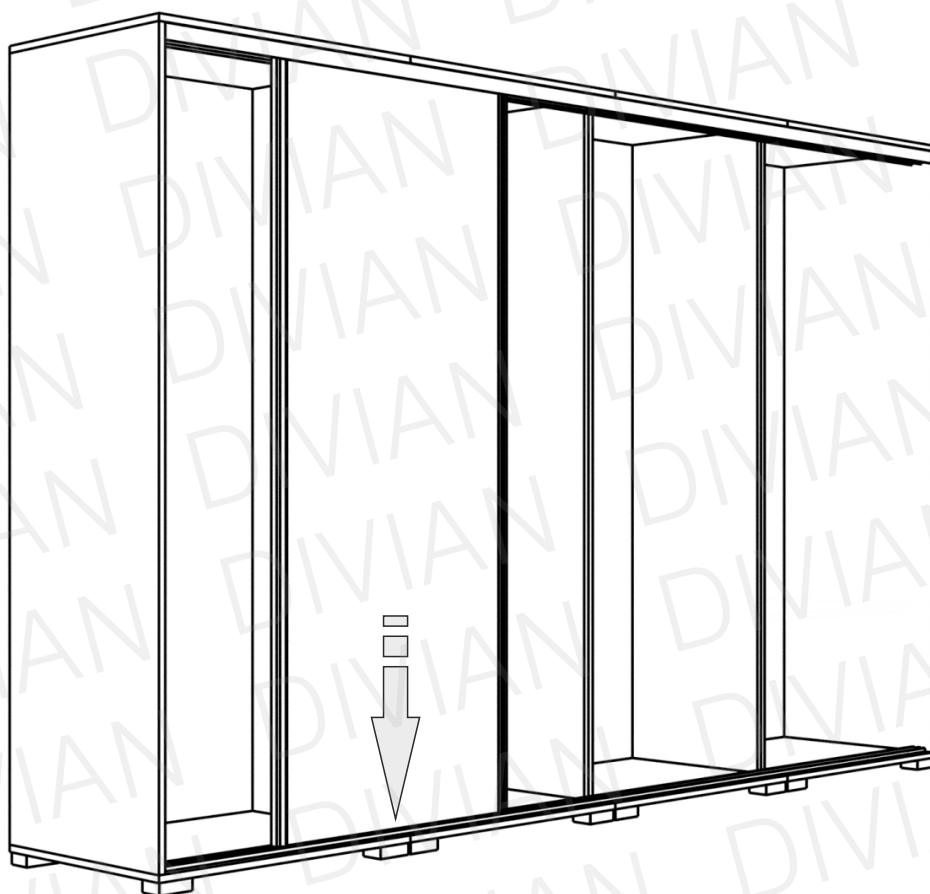
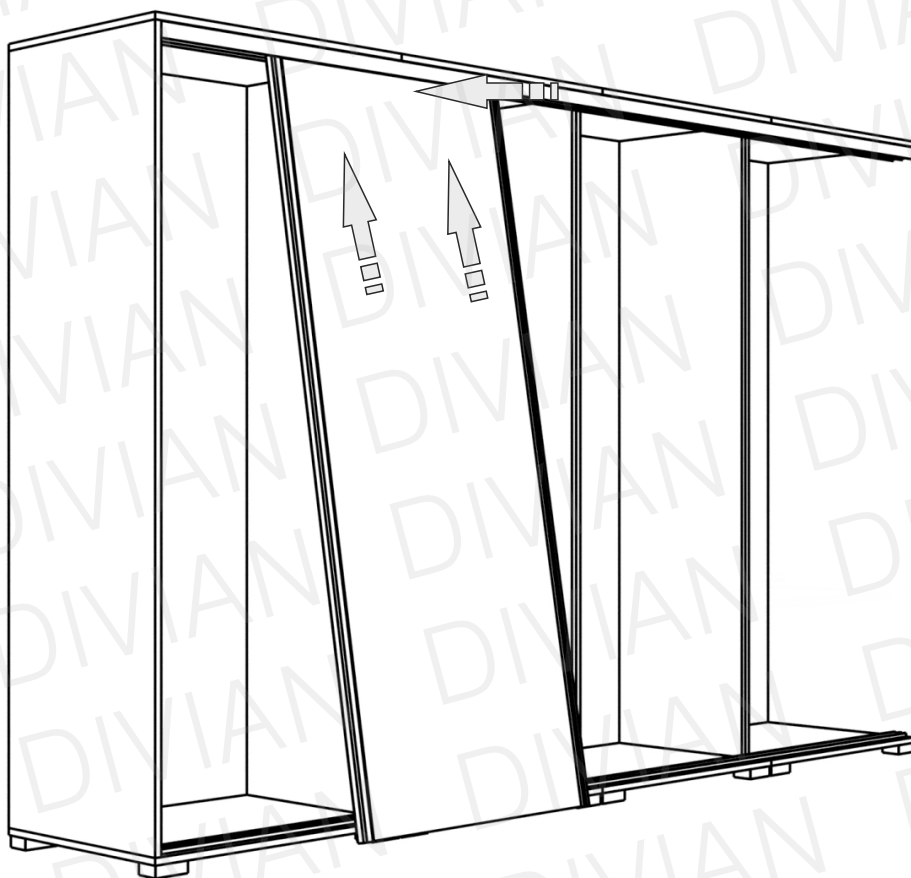


A görgő megfelelő helyzetét a felső és középső csavar segítségével állíthatja be. Fontos, hogy egy ajtón azonos beállítások legyenek! Az ajtók behelyezése után ezekkel a csavarokkal tudja pontosítani az ajtók helyzetét, amennyiben szükségesnek látja. Továbbra is figyelve, hogy egy ajtón azonos beállítások legyenek!

7

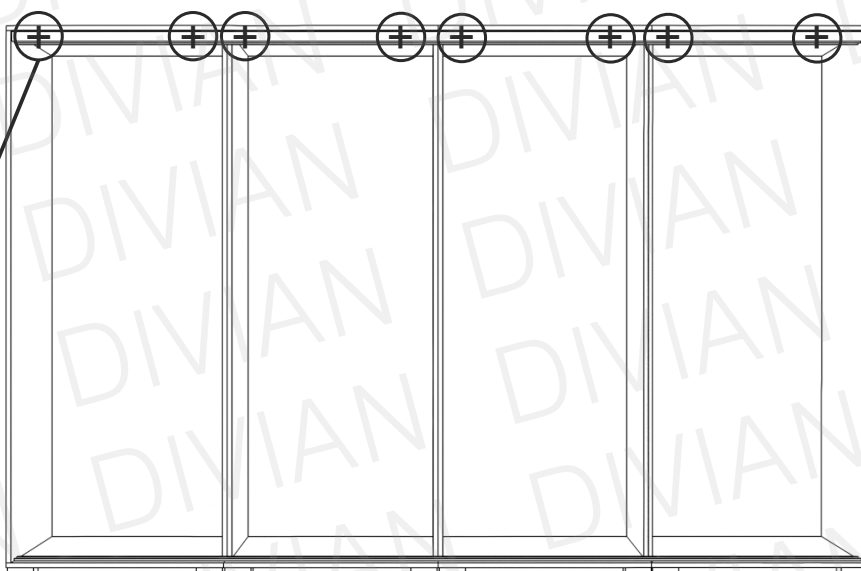
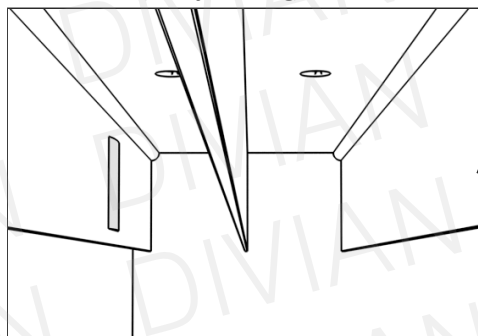


Illesse az ajtó felső részét a felső sínbe, tolja fel amennyire lehetséges, hogy függőleges helyzetbe állíthassa az ajtót. Majd engedje rá az alsó sínre. Ismételje meg az összes ajtóval a műveletet.



8

8x
(Tolójátó csomag)



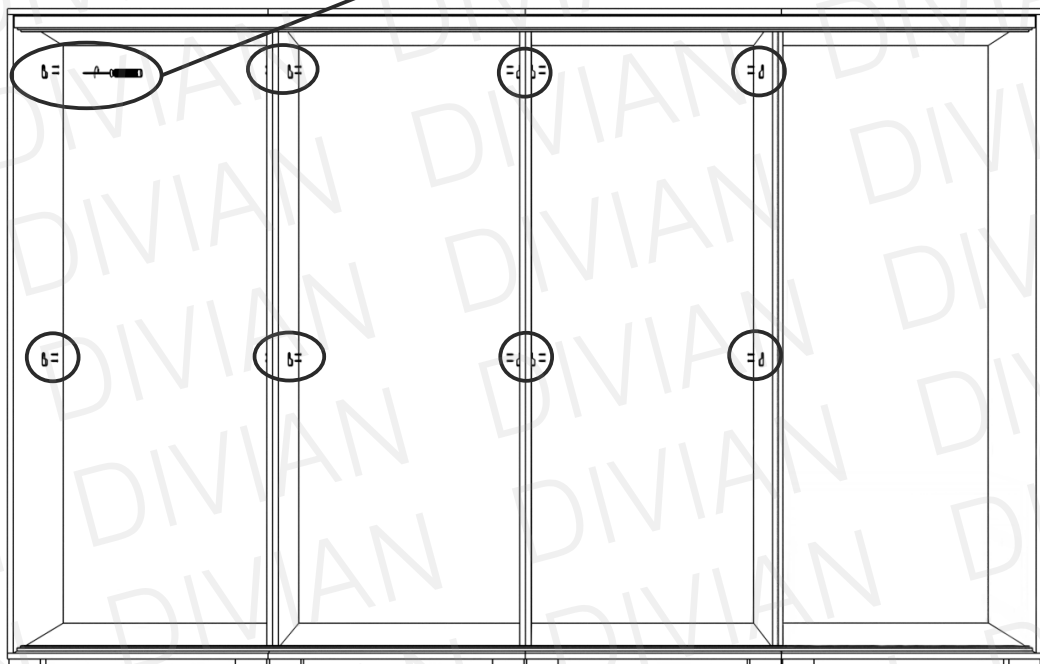
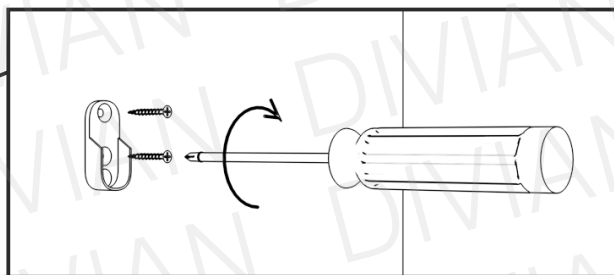
i

A fékeket ragassza fel a felső sín felületeire.
Ezzel akadályozva az ajtó visszagurulását, nagyon egyenetlen talajon.

9

4x
(Gardrób csomag)

8x

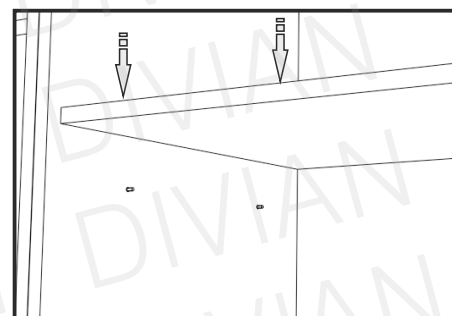
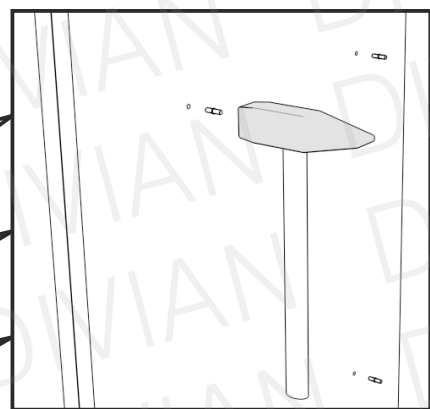
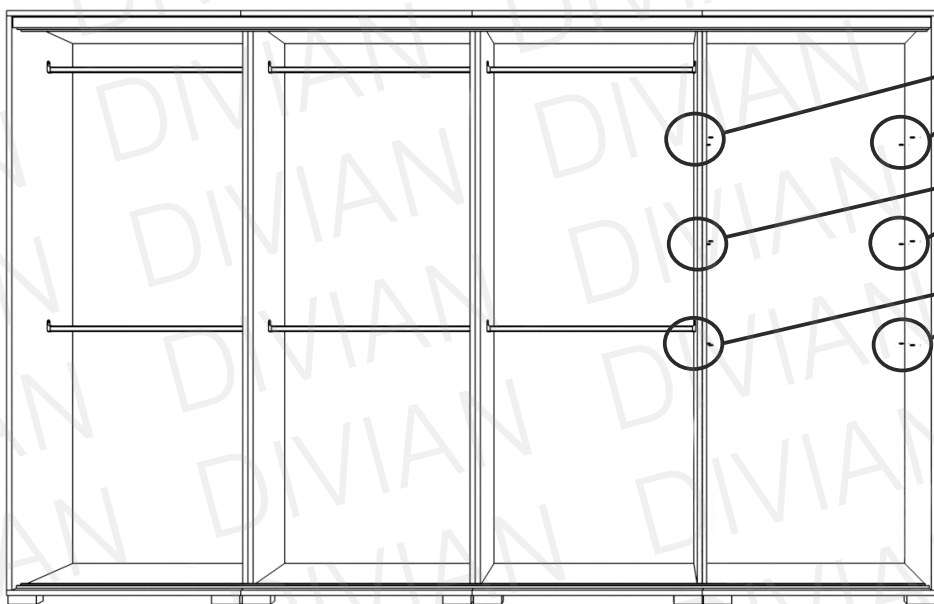


i

Csúsztassa az
akasztókba a
mándli rúdakat!

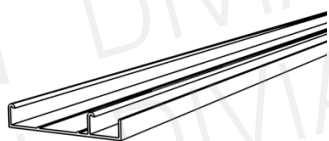
10

4x
(Gardrób csomag)



Felső magasító

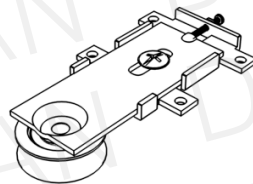
Tolóajtó csomag tartalma:



alsó sín 1db



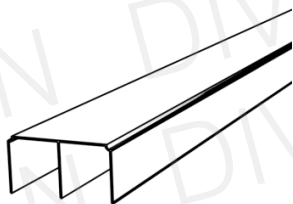
18db



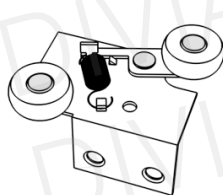
alsó görgő 8db



32db



felső sín 1db



felső görgő 8db



24db



fékek 8db

Felső magasító csomag tartalma:



bútorösszehúzó M5x30 24db



bútorösszehúzó M4x12 24db

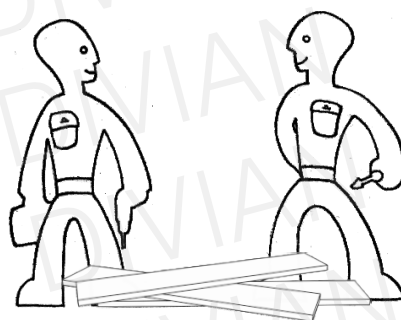


polctartó 16db

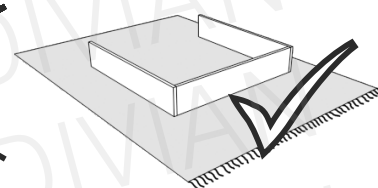
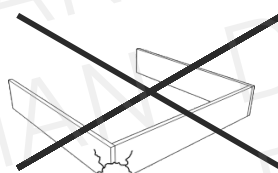
Szükséges szerszámok:



Ne egyedül végezze az összeállítást!



Óvja az elemeket a sérülésektől!



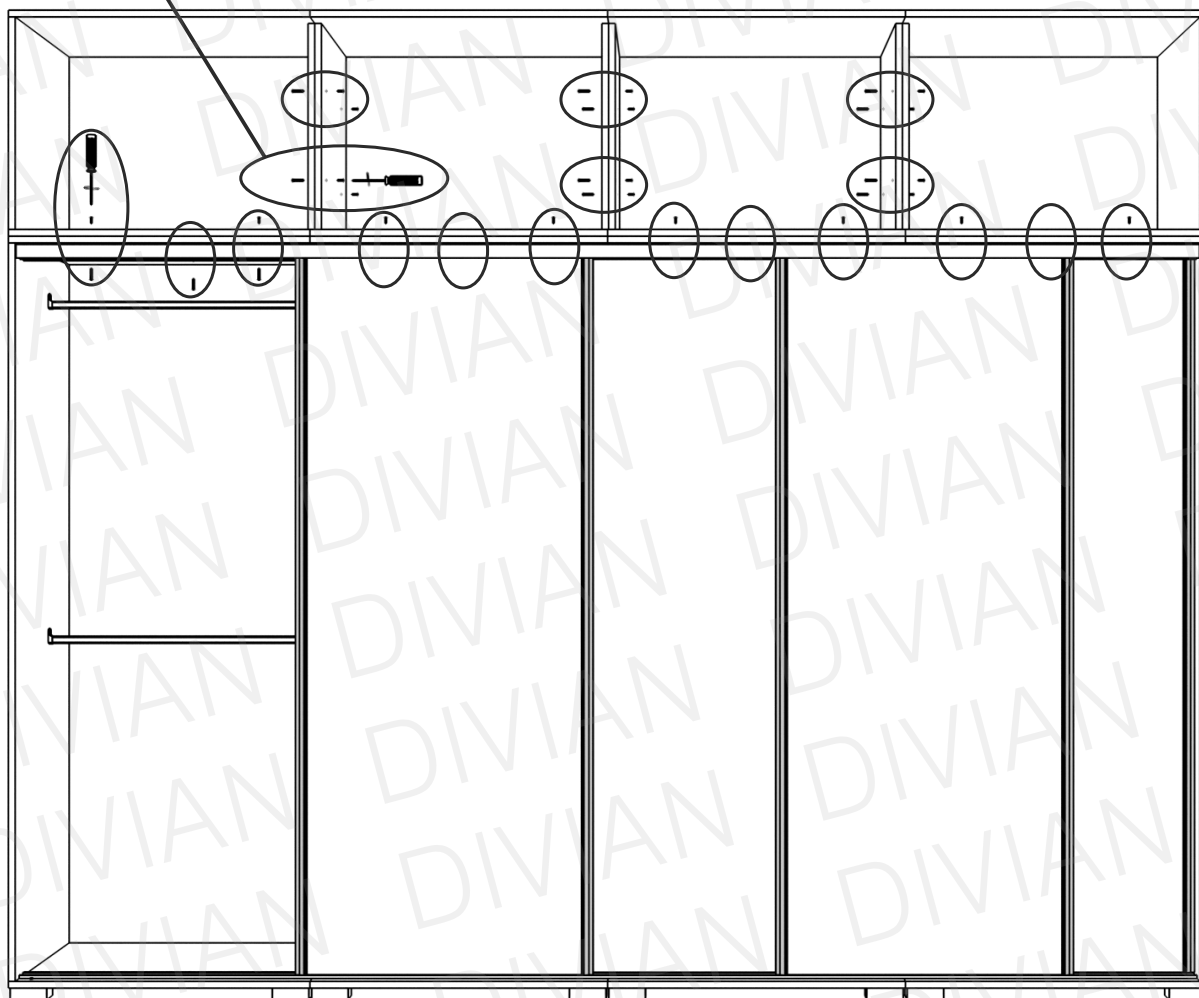
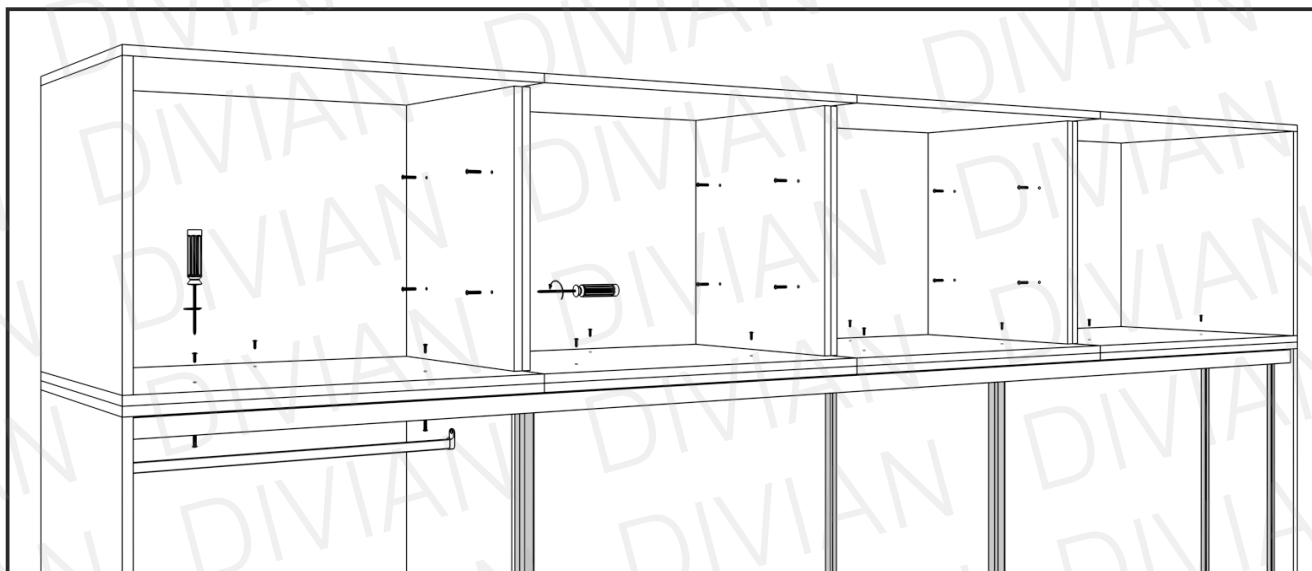
A csomagok több alkatrészt tartalmazhatnak, mint amennyire szüksége van!

11

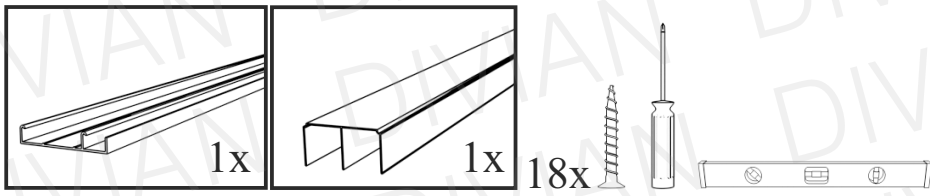
24x  M5x30 24x  M4x12



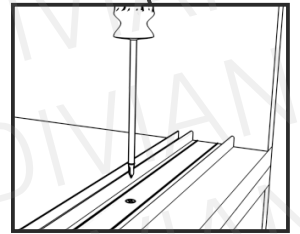
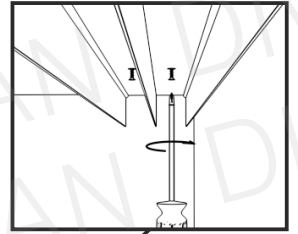
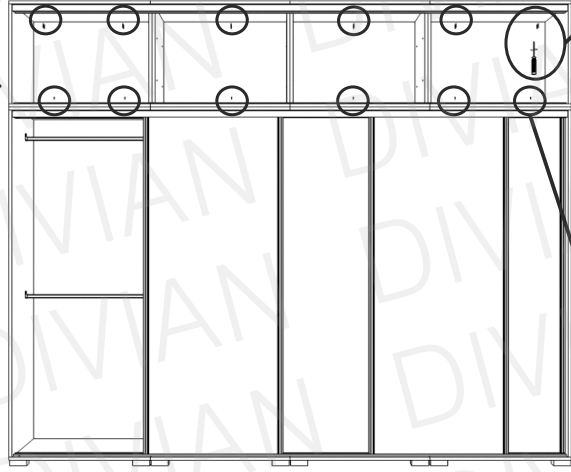
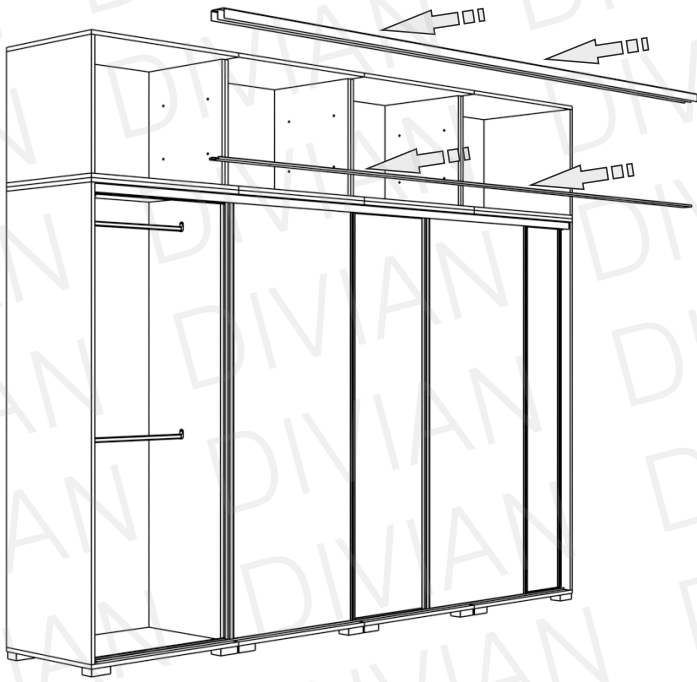
A már összeszerelt gardróbra illesszék fel óvatosan a felső magasztót
elemenként!
Majd rögzítsék azokat egymáshoz, és a gardróbhoz!



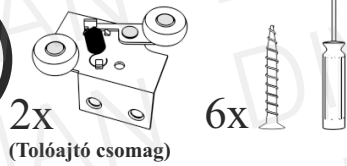
12



(Tolóajtó csomag)

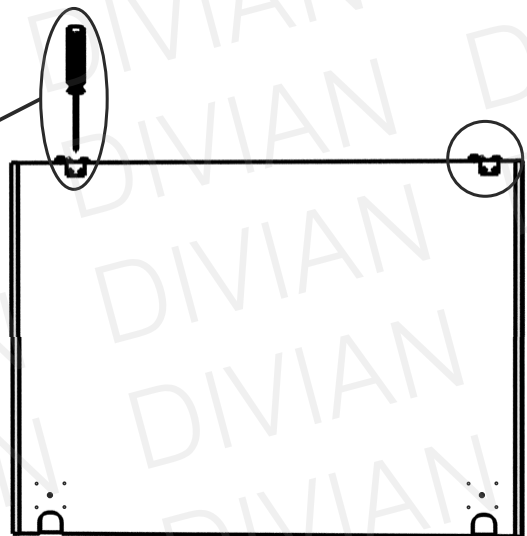
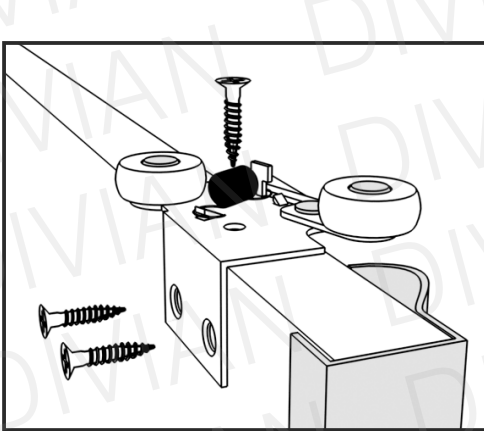


13

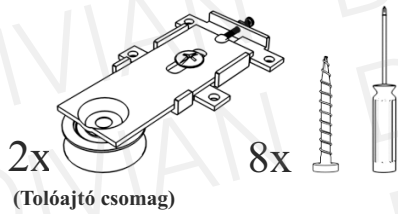


(Tolóajtó csomag)

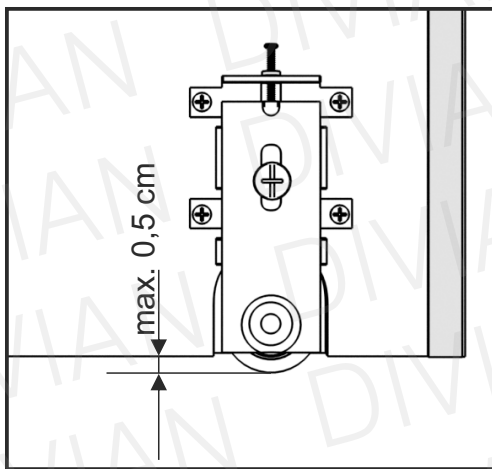
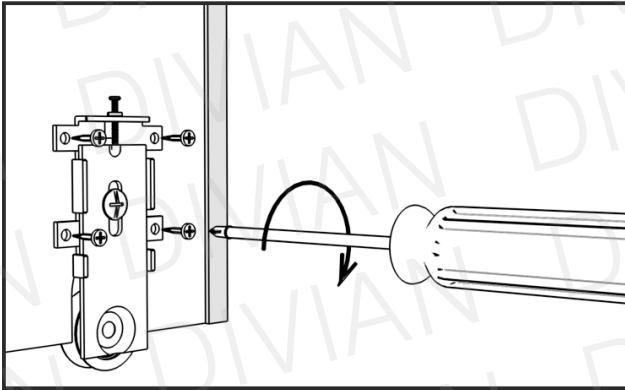
i Ismételje meg az összes ajtón a műveleteket.



14

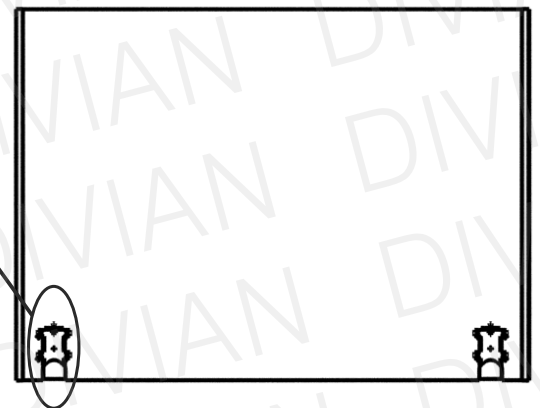
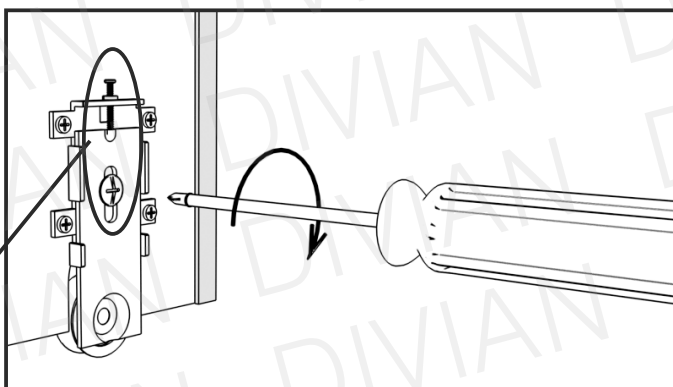


Ismételje meg az összes ajtón a műveleteket.



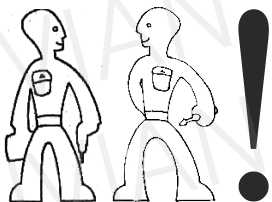
Alaphelyzetben a görgő maximum 0,5 centiméterrel lehet lentebb a bútorlapnál.

15



A görgő megfelelő helyzetét a felső és középső csavar segítségével állíthatja be. Fontos, hogy egy ajtón azonos beállítások legyenek! Az ajtók behelyezése után ezekkel a csavarokkal tudja pontosítani azok helyzetét, amennyiben azt szükségesnek látja. Továbbra is figyelve, hogy egy ajtón azonos beállítások legyenek!

16



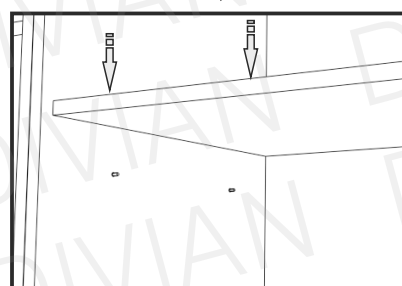
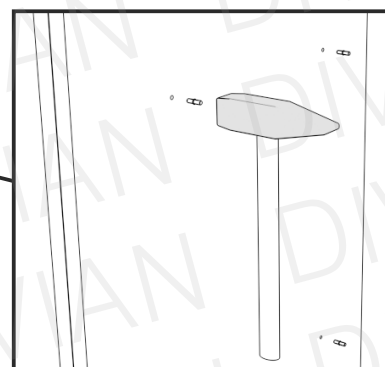
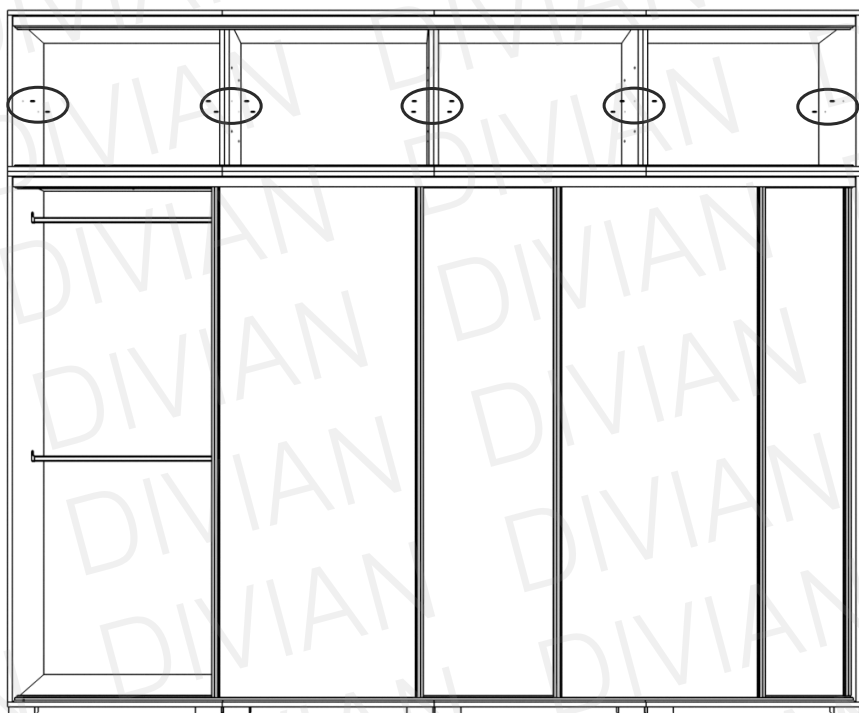
Illesse az ajtó felső részét a felső sínbe, tolja fel amennyire lehetséges, hogy függőleges helyzetbe állíthassa az ajtót. Majd engedje rá az alsó sínre. Ismételje meg az összes ajtóval a műveletet.



17



Tolja el az ajtókat, és helyezze be a polctartókat, majd a polcokat.

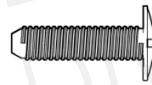


Alsó magasztó

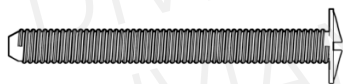
Csomag tartalma:



bútorösszehúzó M5x30 18db



bútorösszehúzó M4x12 14db

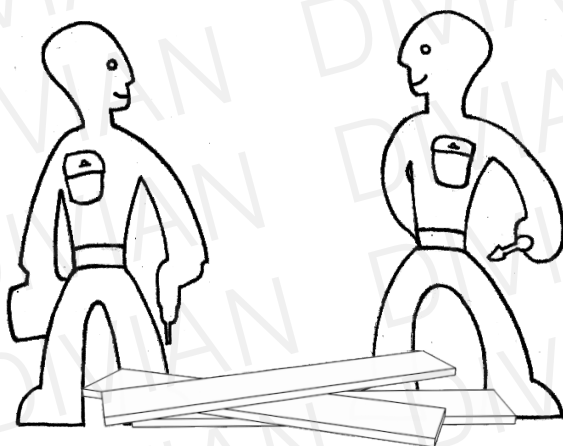


bútorösszehúzó M4x35 4db

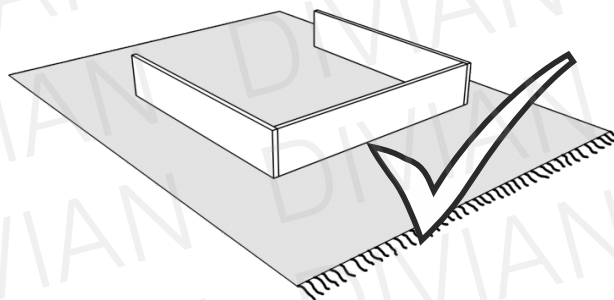
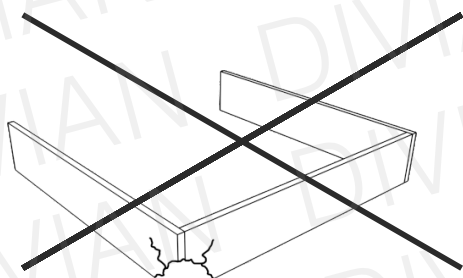
Szükséges szerszámok:



Ne egyedül végezze az összeállítást!



Óvja az elemeket a sérülésektől!

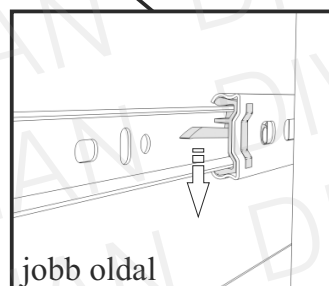
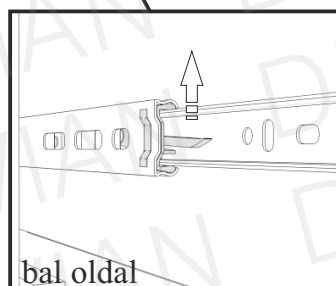
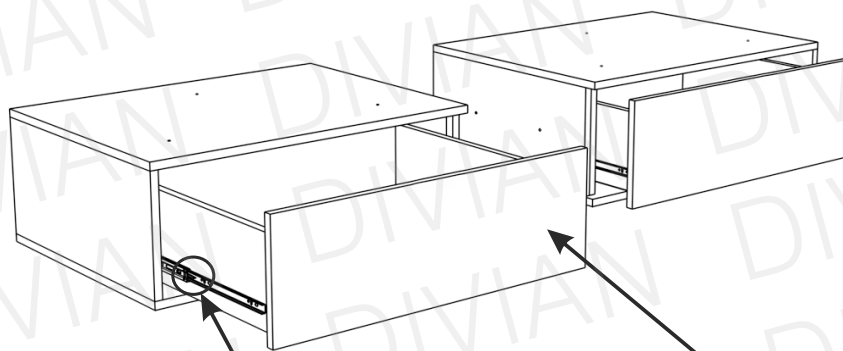


A csomagok több alkatrészt tartalmazhatnak, mint amennyire szüksége van!



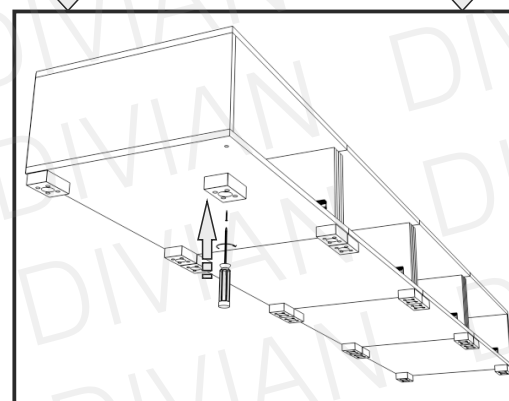
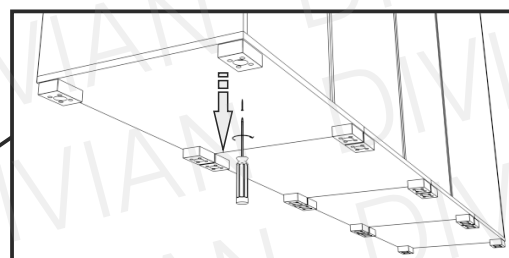
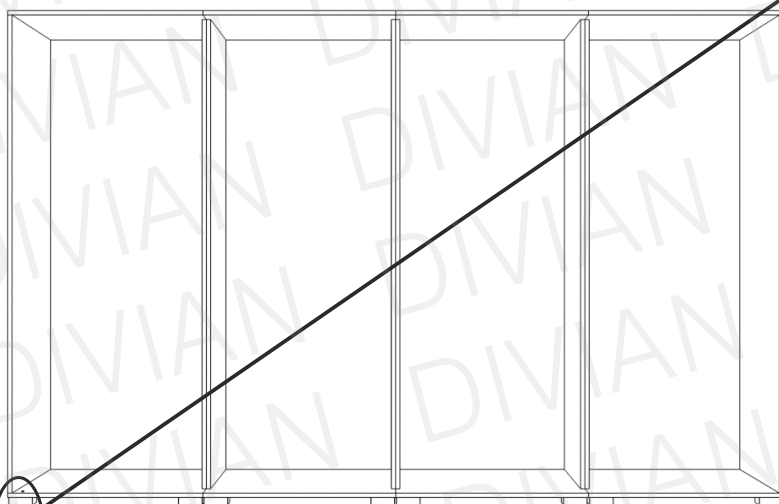
Amennyiben korábban vásárolt gardróbhoz illeszti a magasítót, előtte szerelje ki a fiókkonténert (ha az rögzítve van), vagy korábbi változatoknál távolítsa el az alsó fiókot, hogy a furatokhoz könnyen hozzáférjen.

1a



Fiók eltávolításához, húzza ki teljesen a fiókot, és bal oldalt nyomja felfele, jobb oldalt nyomja lefele a műanyag kis kart, és húzza tovább a fiókot.

2a

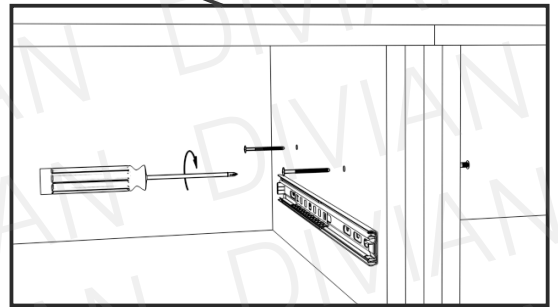
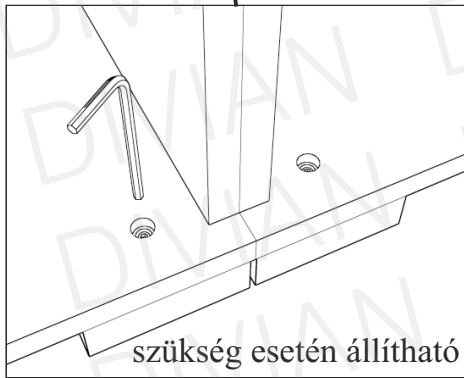
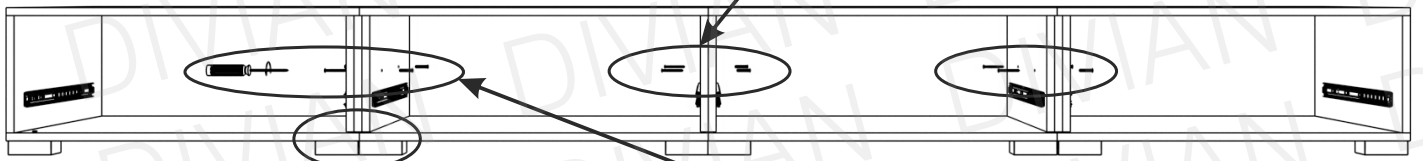


A gardrób korpuszáról szerelje le a gardrób lábakat, amiket ezután az alsó fiókos magasítóra helyezzen át!
Korábban vásárolt gardróbnaál emelje ki az ajtókat és az alsó sítet távolítsa el hogy a lábakat le tudja szerelni!

3a

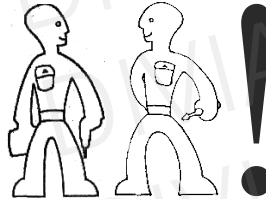
6x M5x30 4x M4x35 2x M4x12

! 2x M4x12

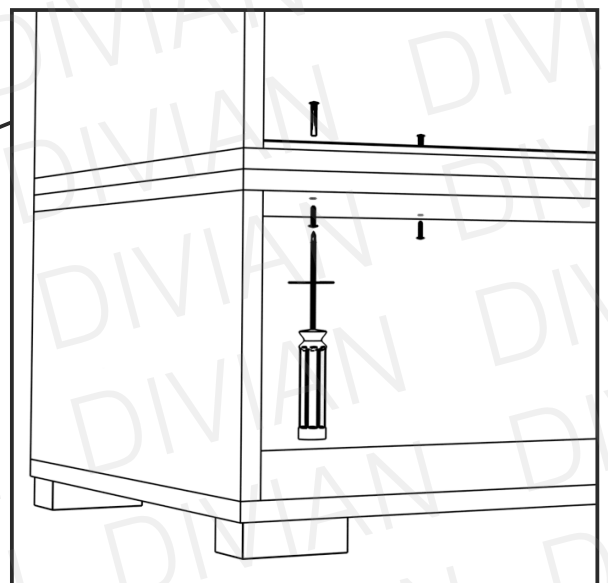
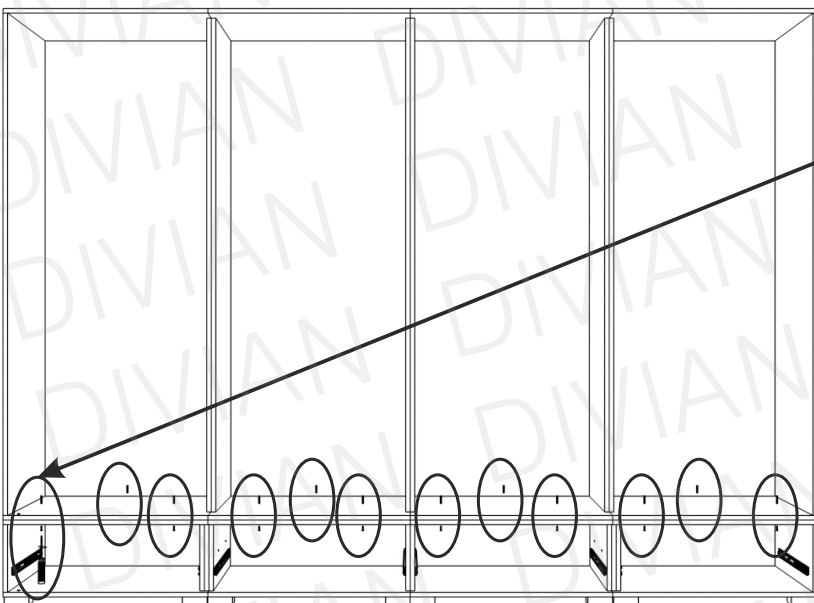


4a

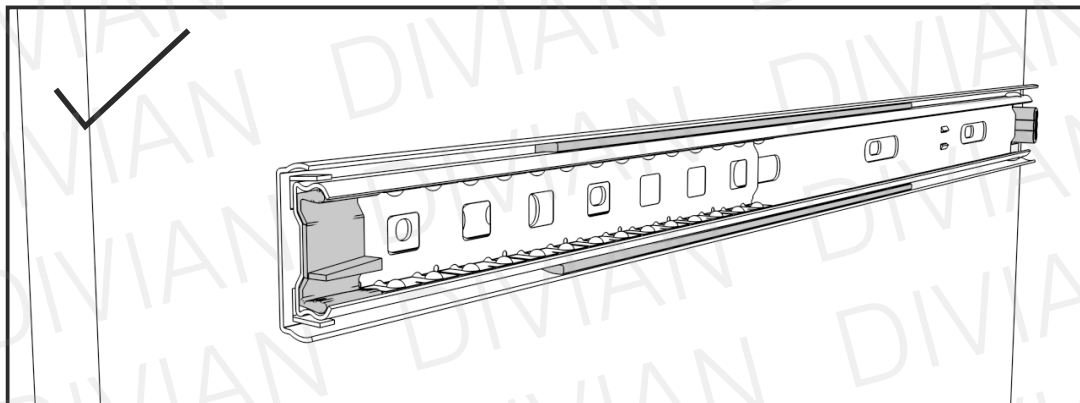
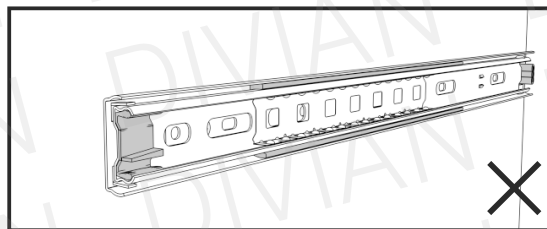
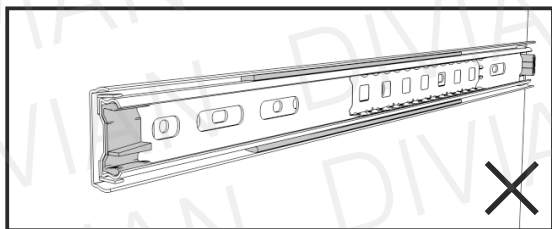
12x M5x30 12x M4x12



i Óvatosan emeljék a gardrób elemeket egyessével a fiókos magasztóra, és illesszék össze pontosan!



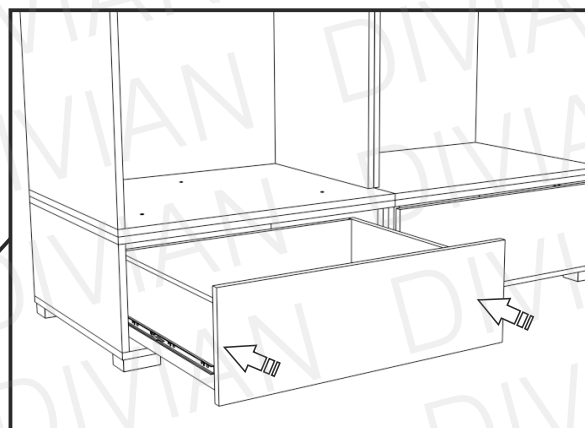
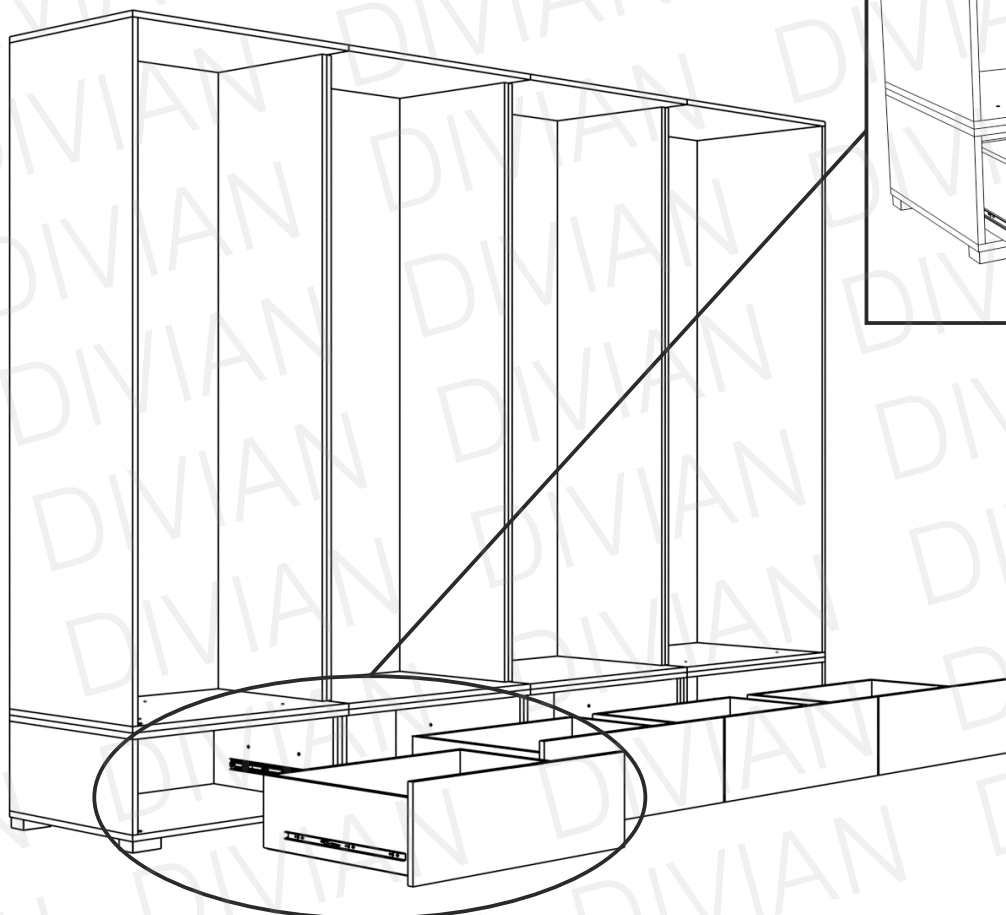
5a



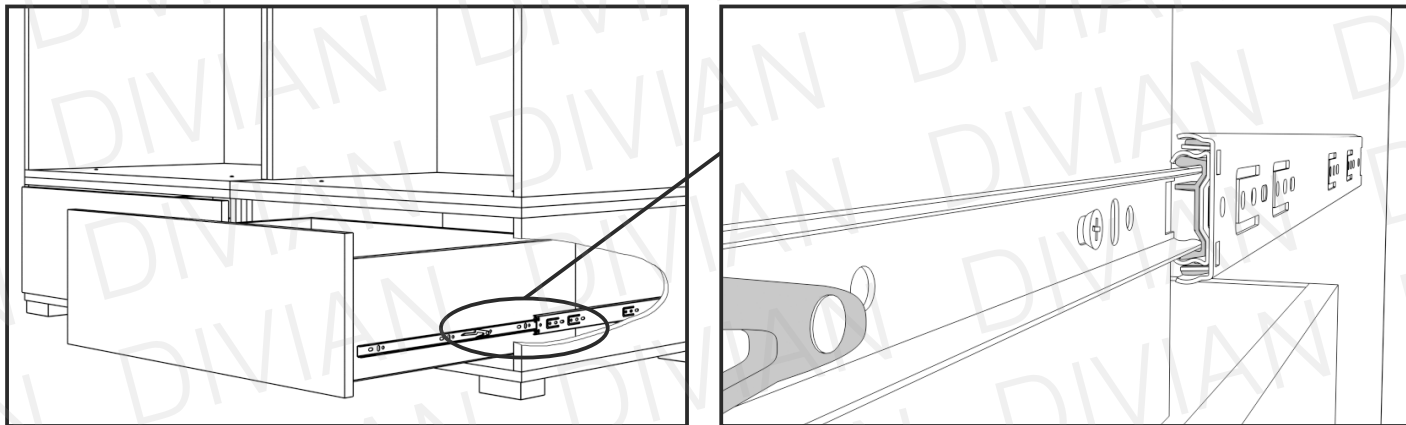
i

A fiók behelyezése előtt, állítsa a megfelelő helyzetbe a síneket az alsó magasítón! A sínt állítsa zárt állapotba, a görgős elemrészt feltétlen húzza egészen előre!

6a



Pontos illesztés

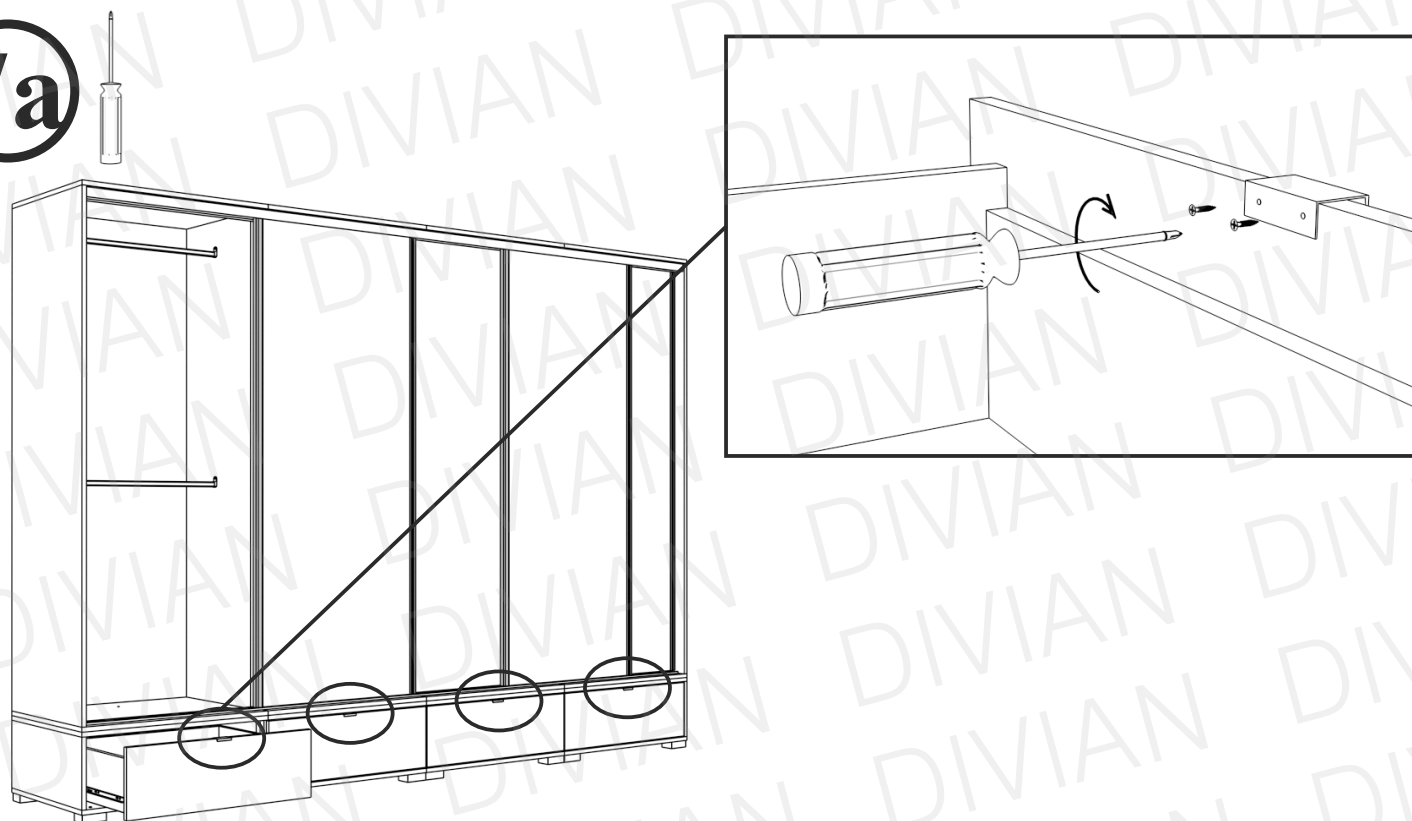


Illesszék a fióktestre szerelt sínpart az alsó magasítón található sínhez, mindkét oldalt ellenőrizték, hogy sikerült-e pontosan beilleszteni.

Ezután tolják be a fiókot.

Ha nem sikerült elsőre, semmiképpen se rángassák a fiókot, húzzák vissza ki, és az 5a. lépés szerint állítsák be a magasítón található sít, majd ismételjék meg a 6a. pontot.

7a



Miután összeállították az alsó magasítót, és a korpusz is rögzítésre került, térjenek vissza az 3. oldal 2. pontjához, és folytassák a gardrób szerelését!

A korábban vásárolt gardróbok esetében is, érdemes visszalapozni, segítségnek használva az ott leírt pontokat az alsó sín és az ajtók visszahelyezésében.