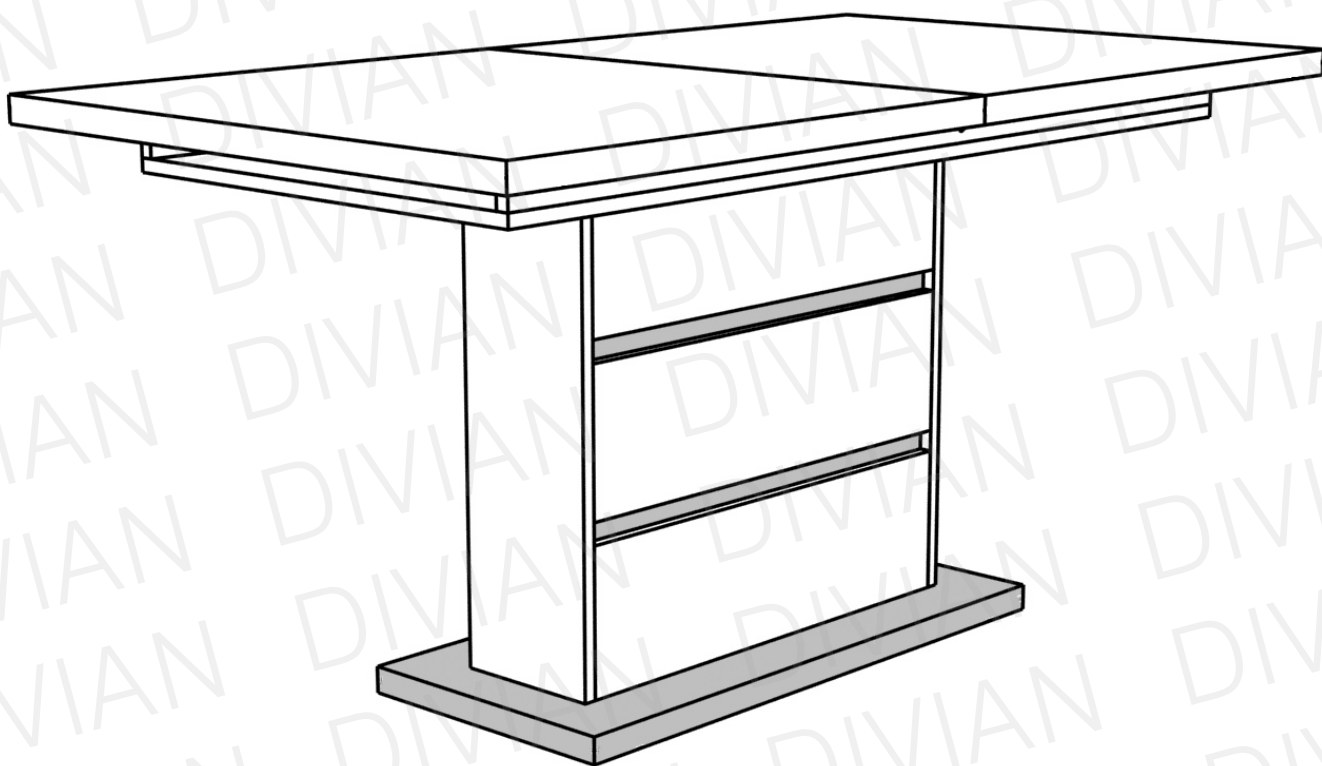


SYDNEY

asztal



SZERELÉSI ÚTMUTATÓ



Mr. Home

DIVIAN

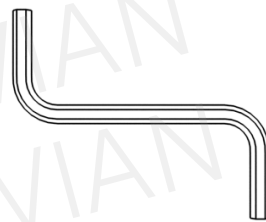
Csomag tartalma:



fatipli 8x35 mm 8db

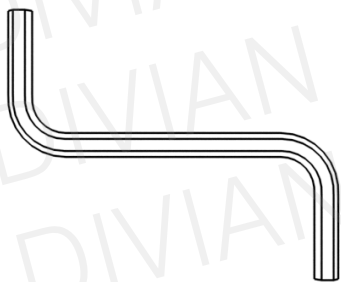


konfirmátor csavar 16db

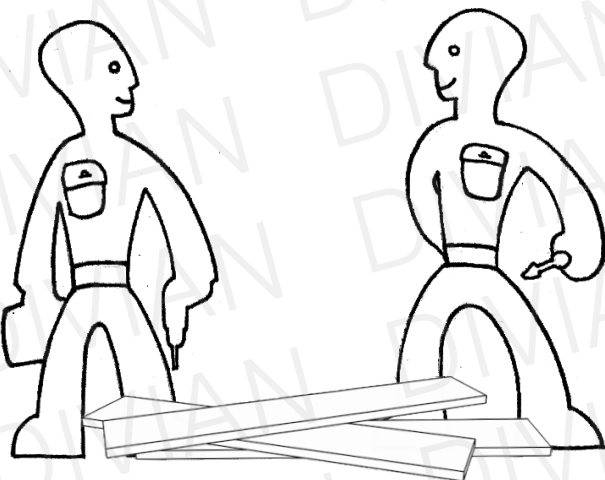


imbuszkulcs 1db

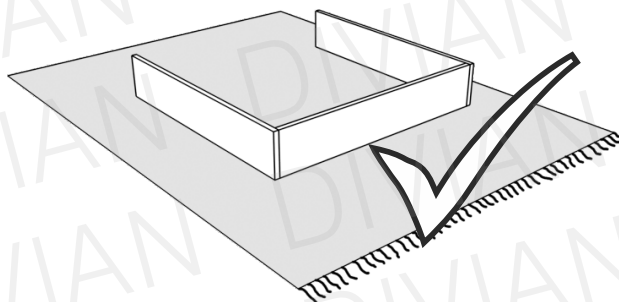
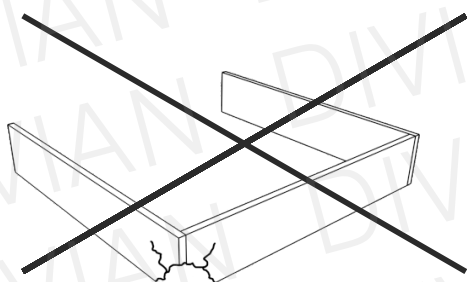
Szükséges szerszámok:



Ne egyedül végezze az összeállítást!

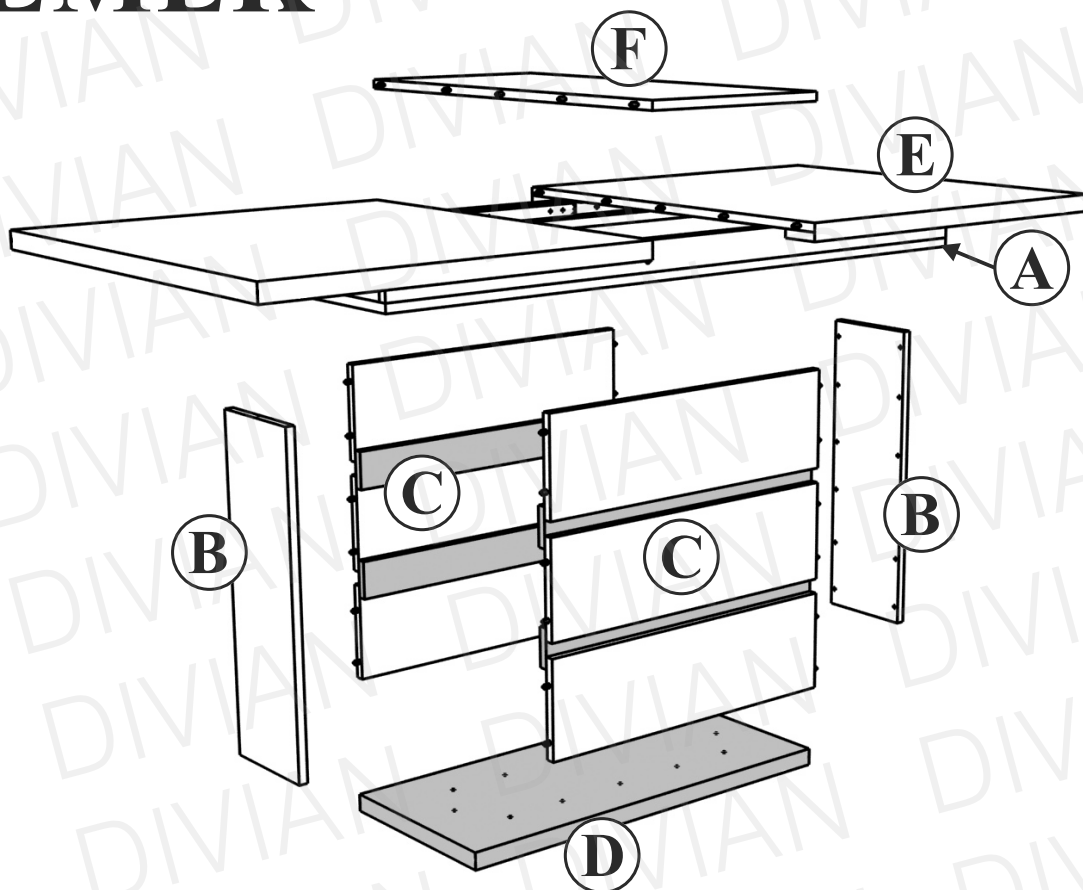


Óvja az elemeket a sérülésektől!



A csomagok több alkatrészt tartalmazhatnak, mint amennyire szüksége van!

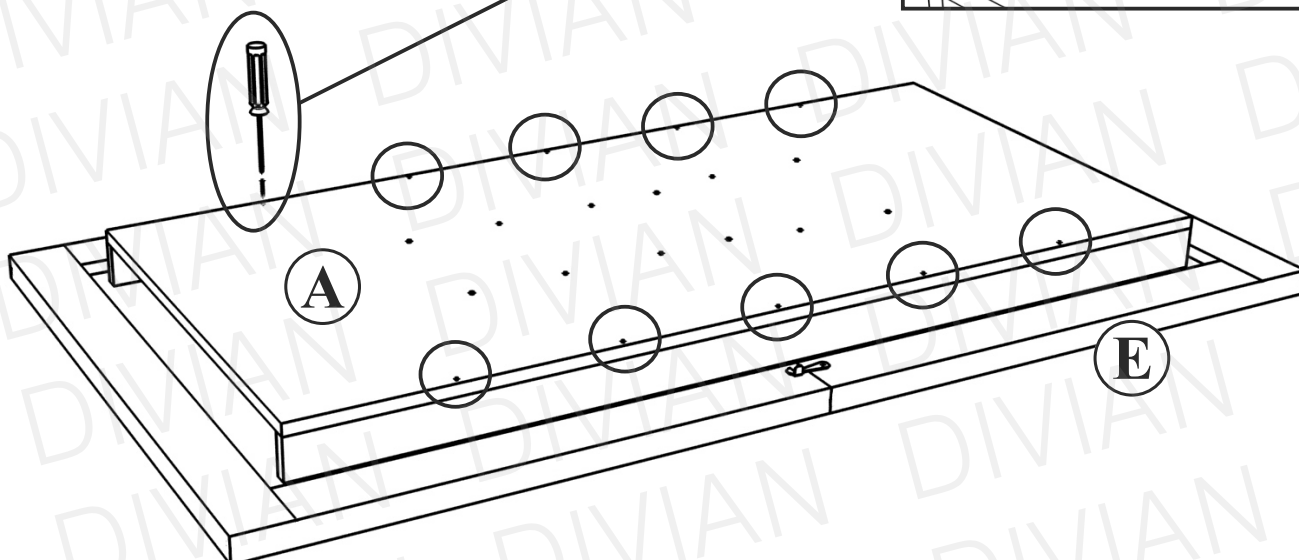
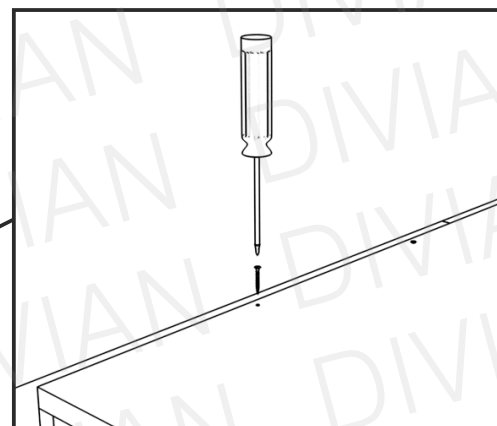
ELEMEK



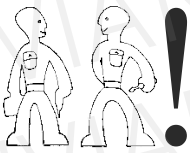
1



i Szerelje le az asztallap alsódoboz alsó lapját, az 5-5 db csavar eltávolításával!

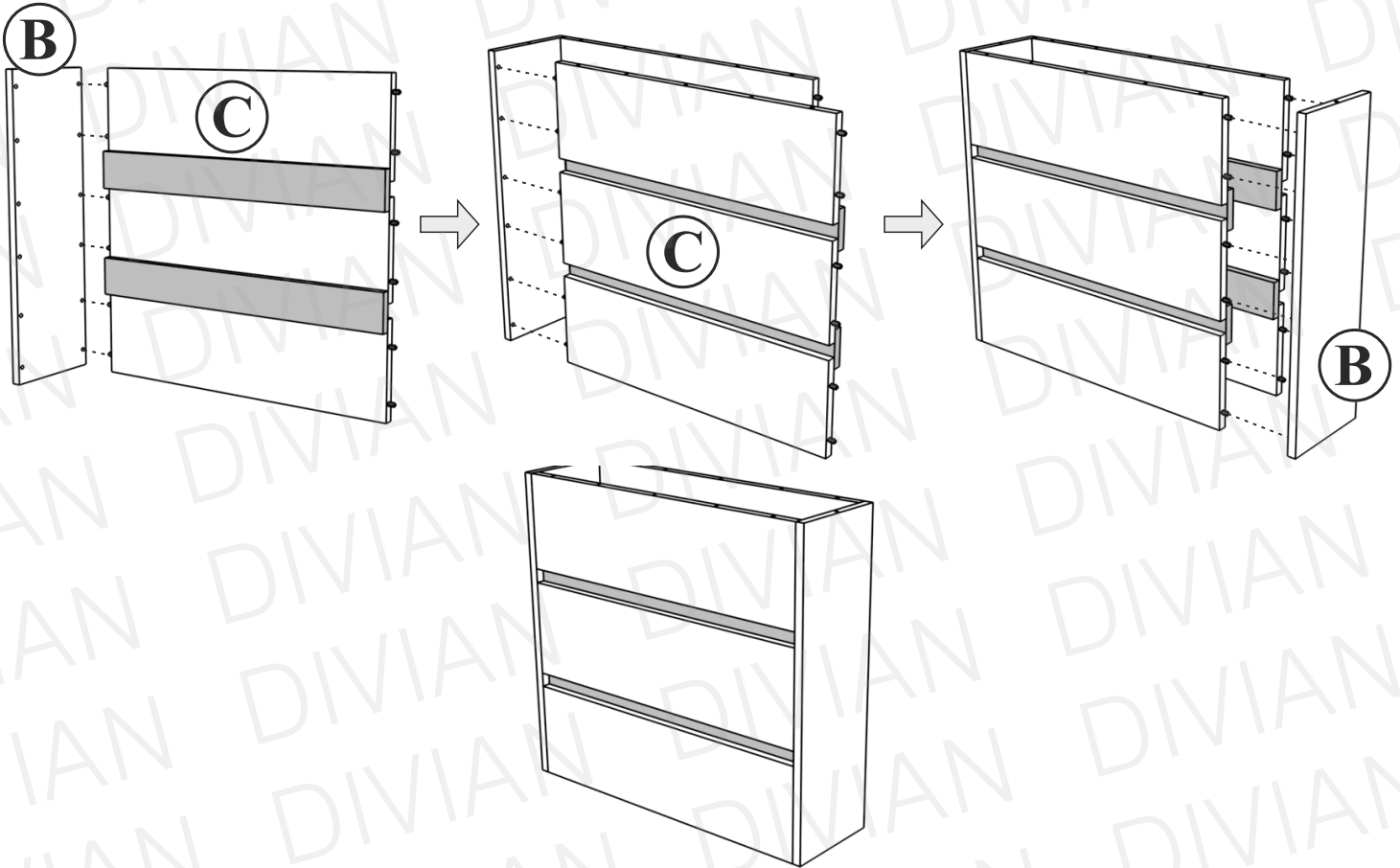


2



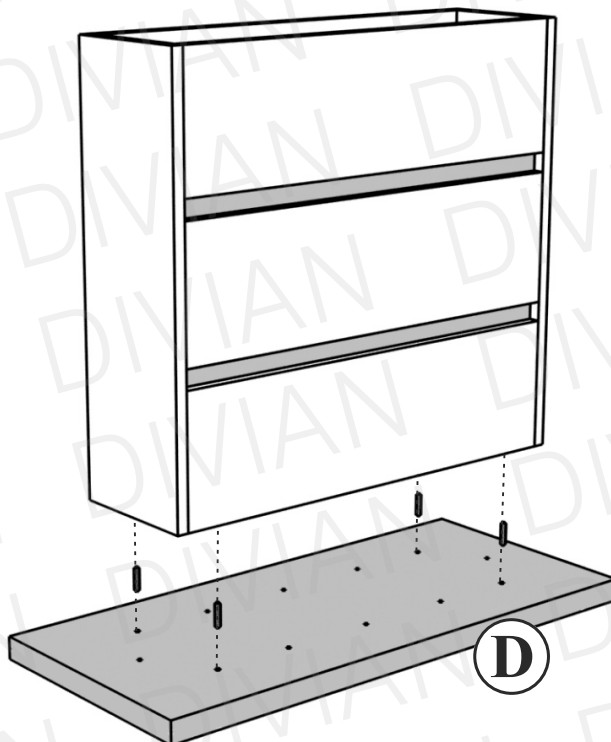
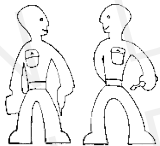
i

Szorosan állítsa össze az elemeket,
az előre behelyezett tiplik segítségével!



3

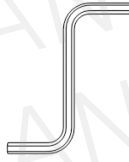
4x



4

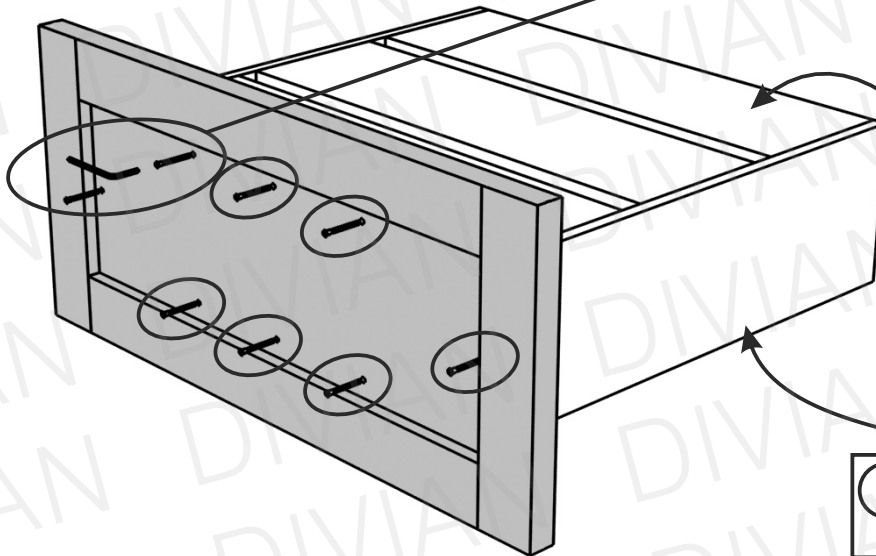
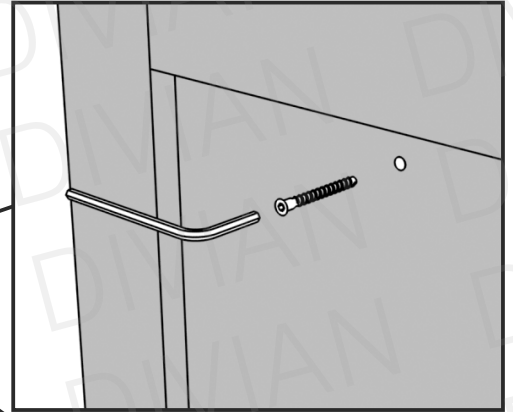
4

8x



i

Csavarok segítségével rögzítsék a talpat a lábra.
A könnyebb szerelés érdekében a lábat fordítsák oldalra.

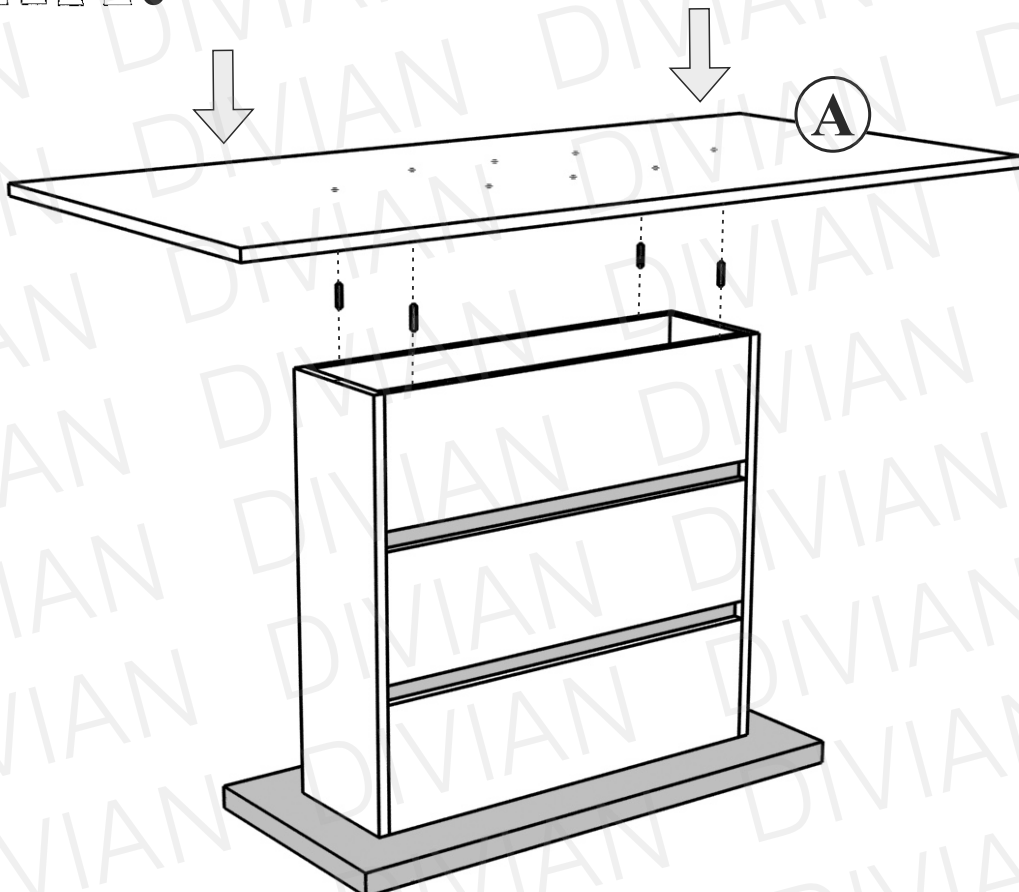


i

A rögzítés után az asztallábat egybe fogják,
és úgy állítsák a talpára,
elkerülve az elemek szétcsúszását.

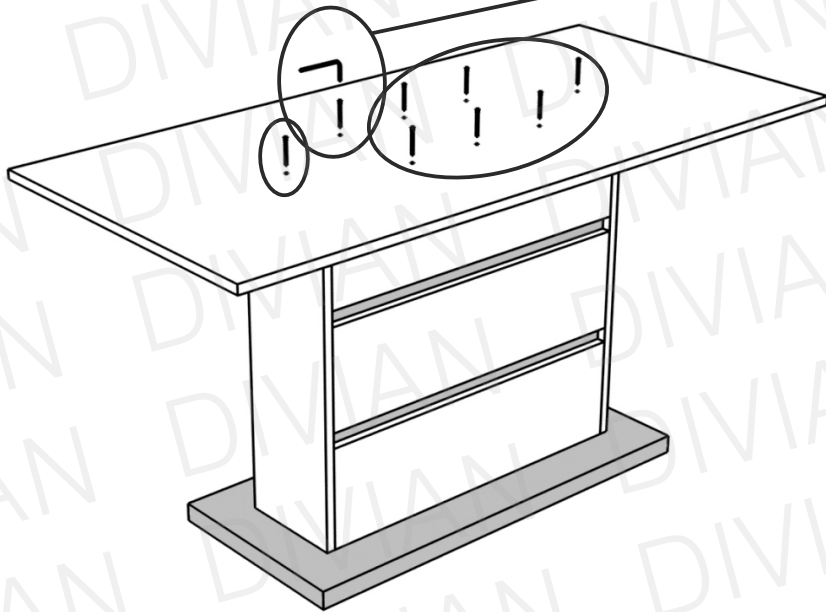
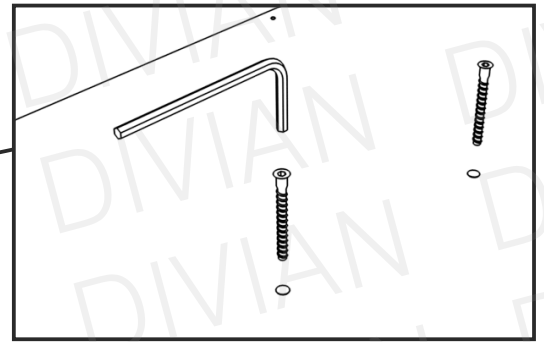
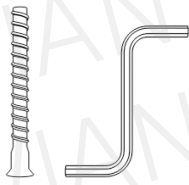
5

4x

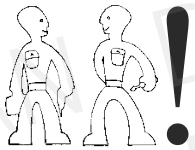


6

8x

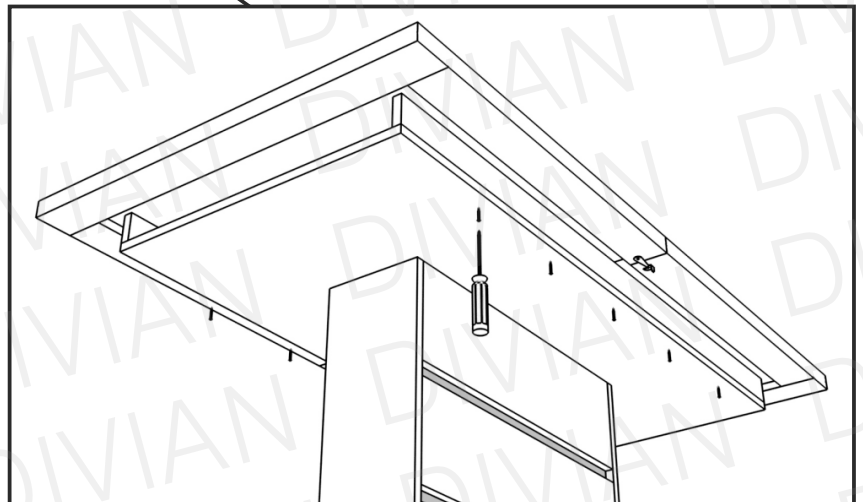
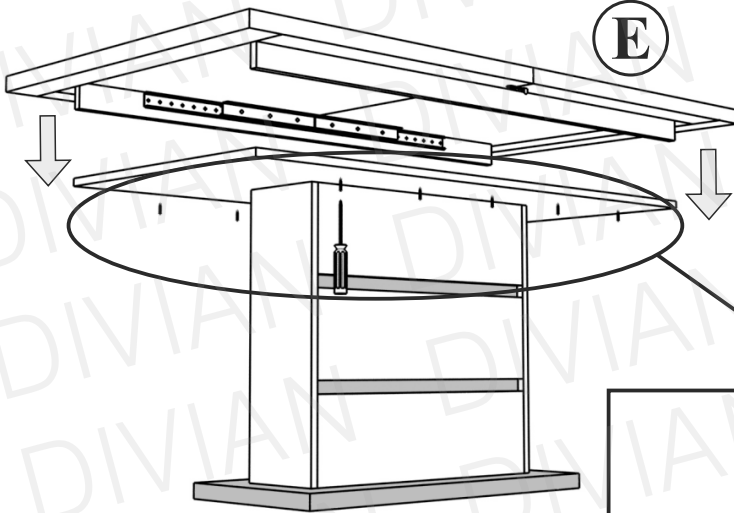


7



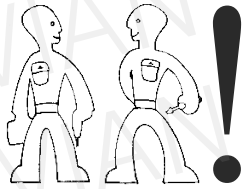
A korábban eltávolított csavarok segítségével rögzítsék az asztallapot.

E



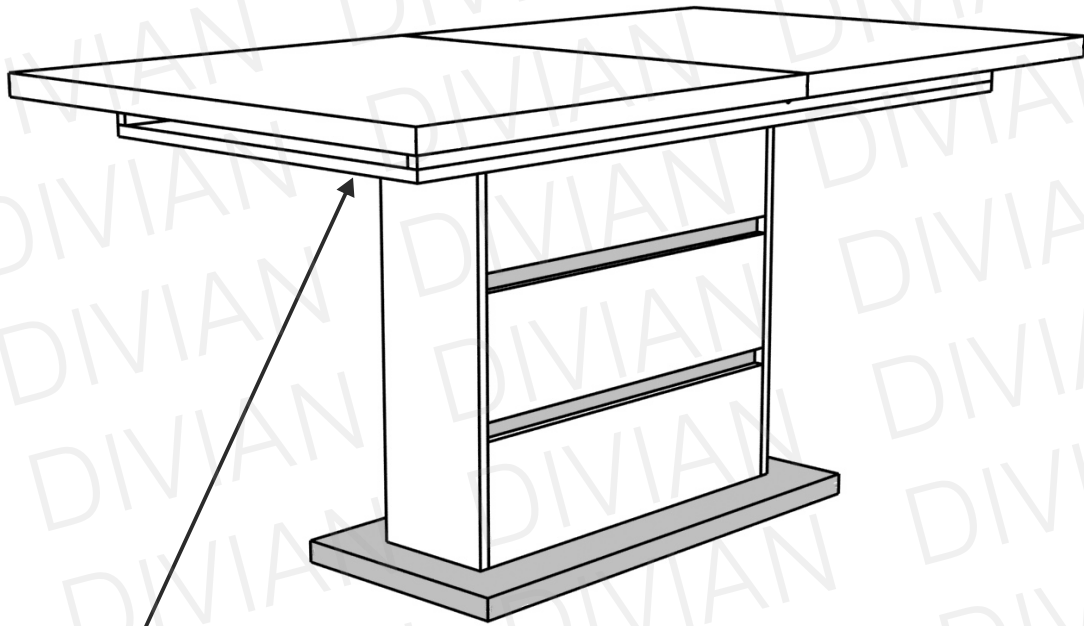
6

8



i

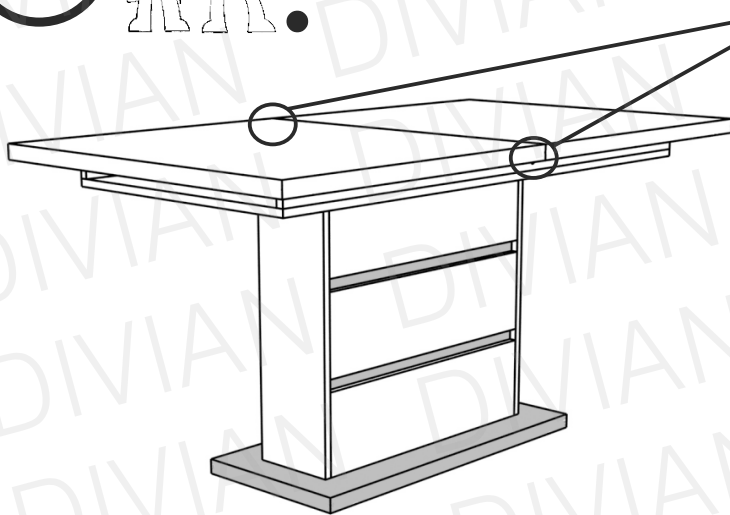
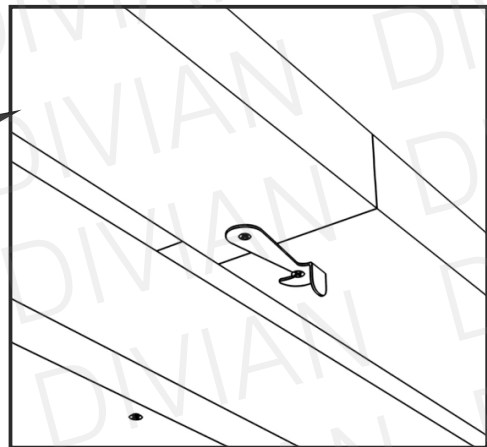
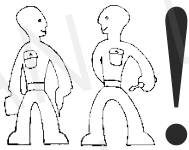
Az összeszerelt asztalt ne az asztallapnál fogva mozgassa!



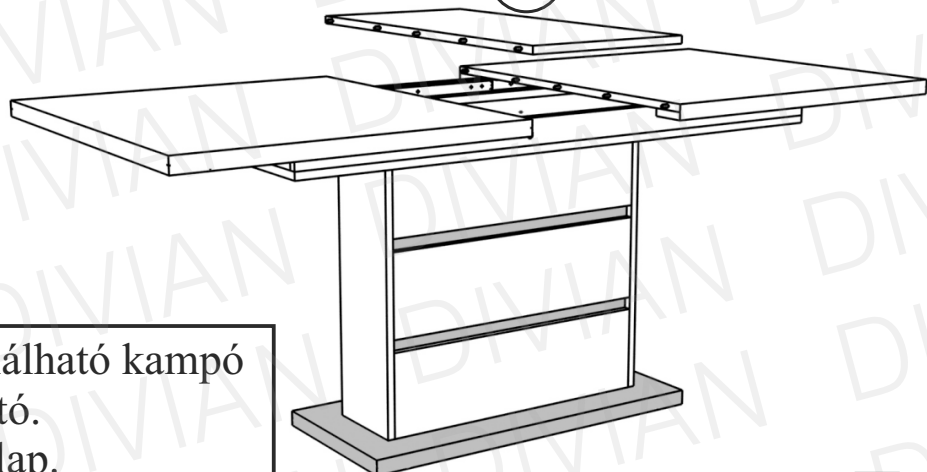
i

Az alsó keretnél fogva emelje!

9



F



i

Az asztallap a két oldalt található kampó kiakasztása után széthúzható. Így behelyezhető a vendéglap.