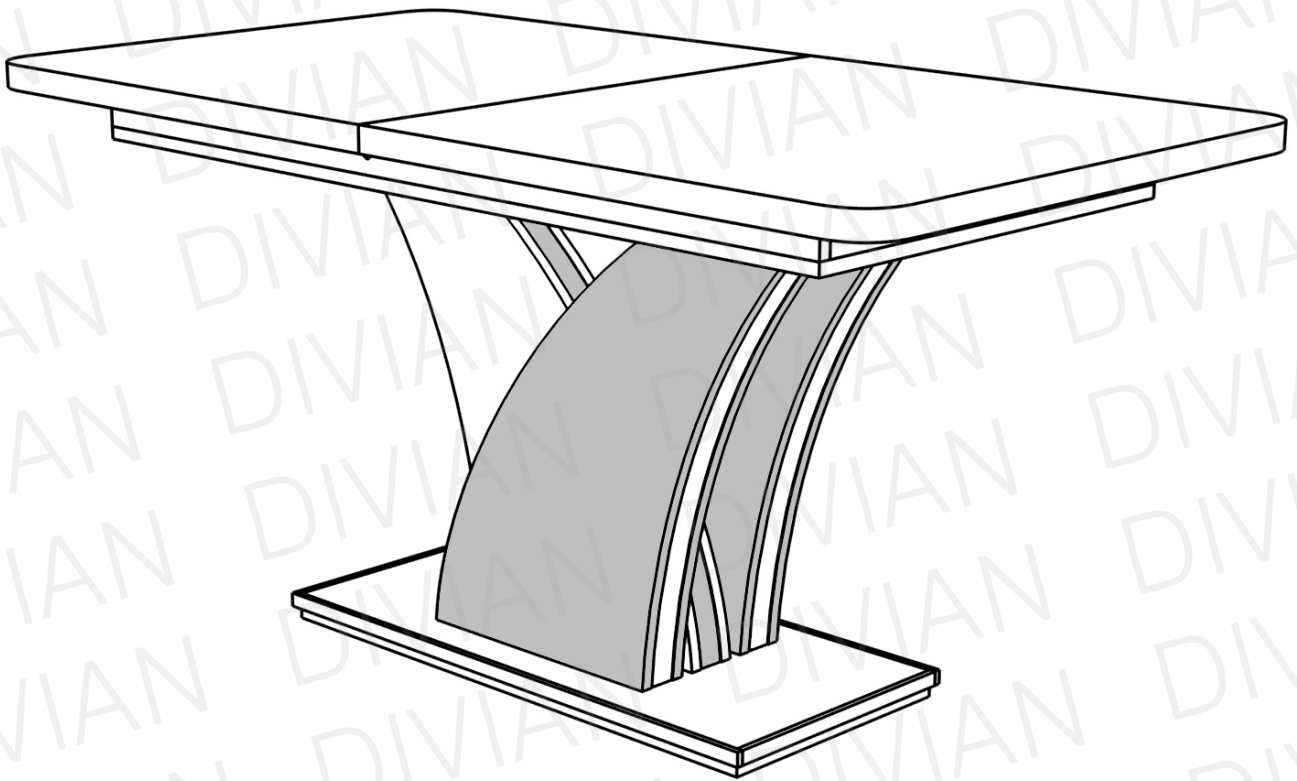


ENZO

asztal



SZERELÉSI ÚTMUTATÓ


Csomag tartalma

160 cm-es modell esetén:

fatipli 8x35 mm

 12 db

forgácslap csavar 4x50 mm

 8 db

forgácslap csavar 6x100 mm

 9 db


Csomag tartalma

120 cm-es modell esetén:

fatipli 8x35 mm

 12 db

forgácslap csavar 4x50 mm

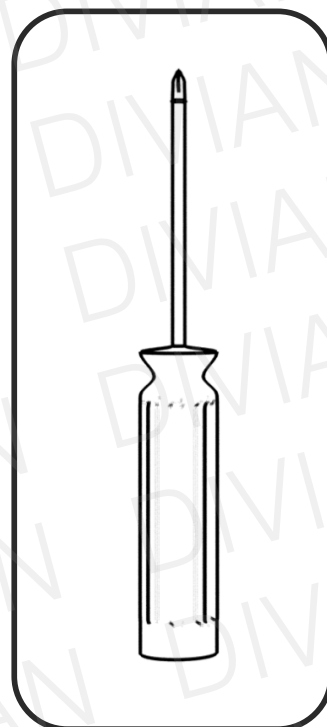
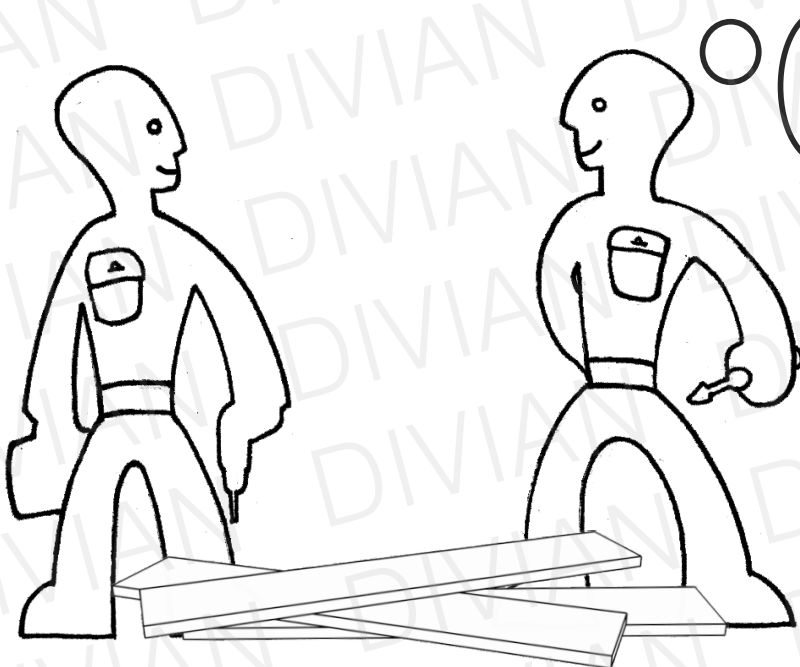
 6 db

forgácslap csavar 6x100 mm

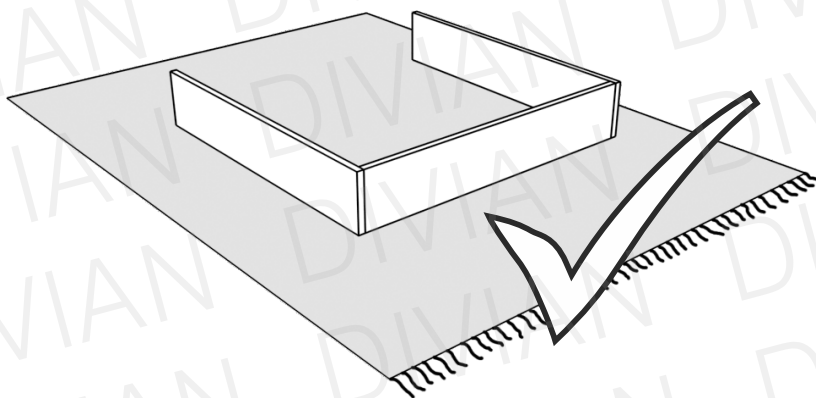
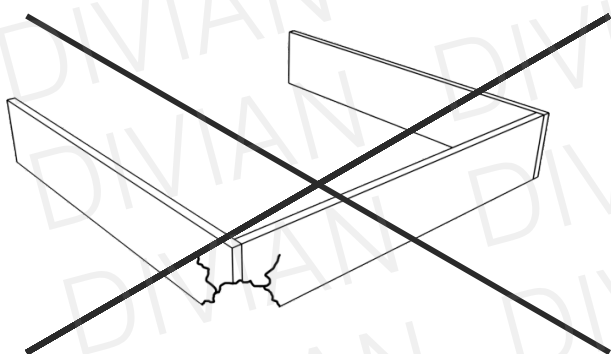
 9 db

Ne egyedül végezze az összeállítást!

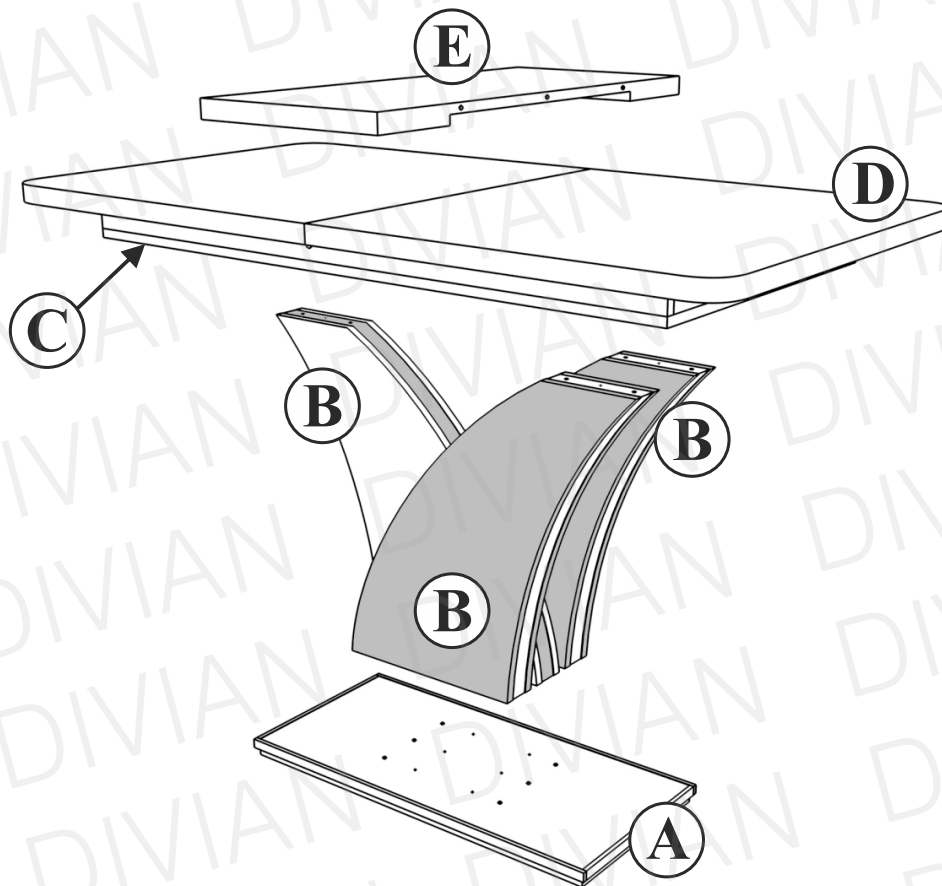
Szükséges szerszámok:



Óvja az elemeket a sérülésektől!



ELEMEK

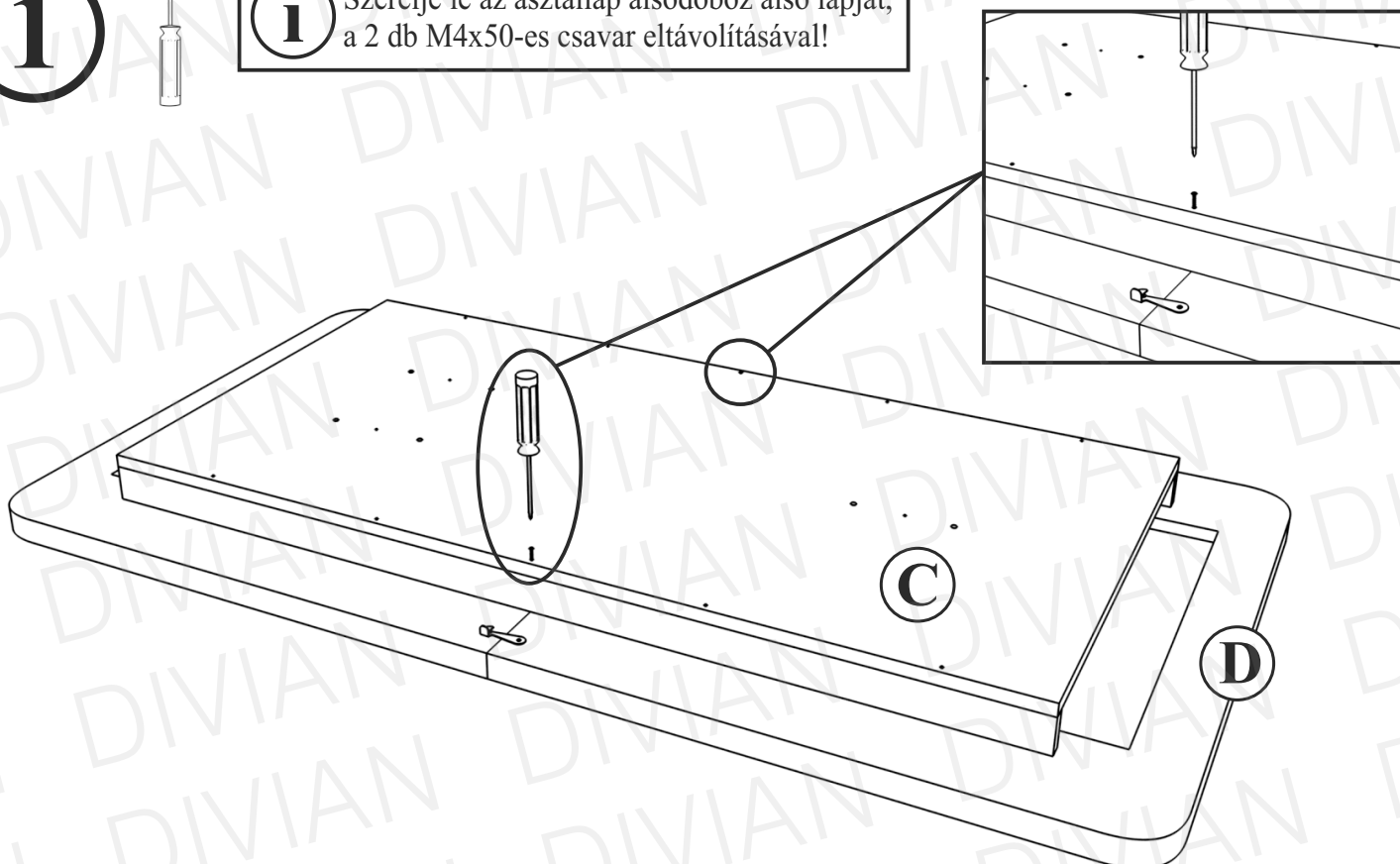


i A 160-es és 120-es modellek furatkiosztása eltérhet!

1



i Szerelje le az asztal alsódoboz alsó lapját, a 2 db M4x50-es csavar eltávolításával!



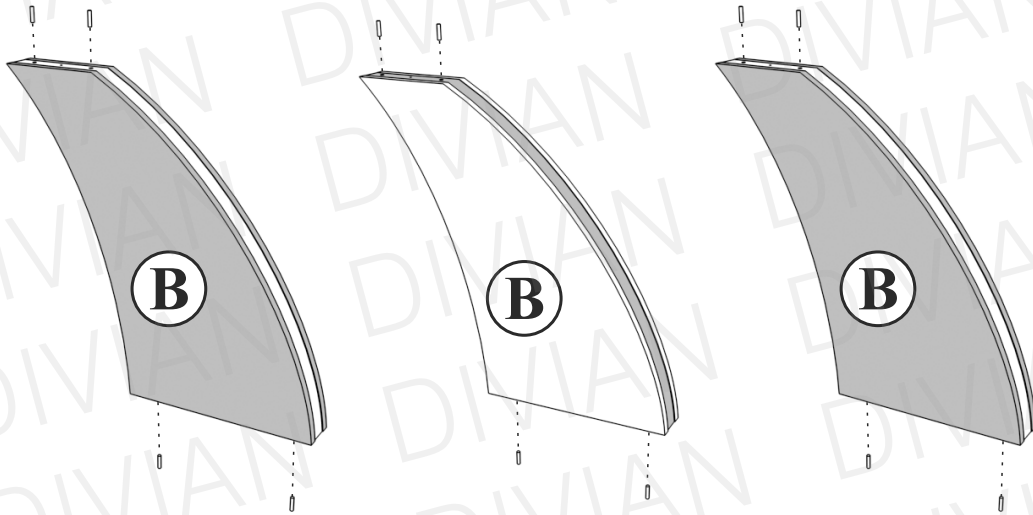
2

12x



i

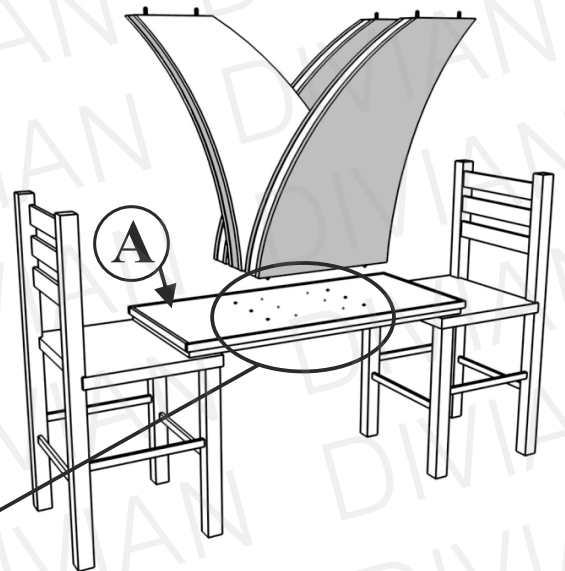
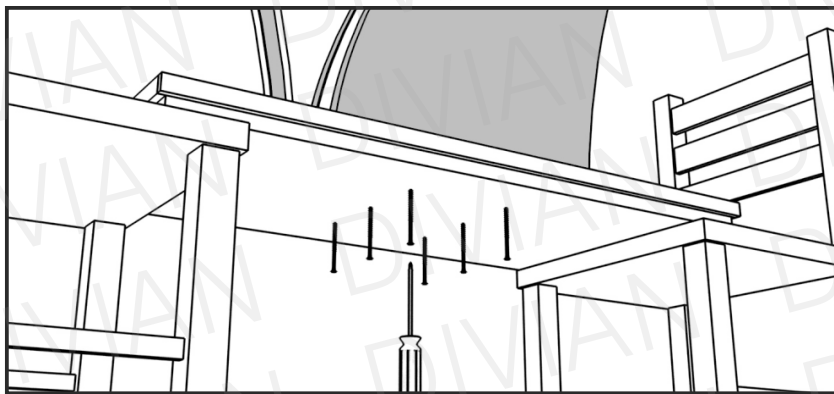
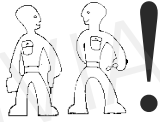
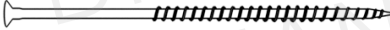
Mindhárom lábba helyezze be a tipliket! A lábak kialakítása egyforma, ezért felcserélhetőek.



3



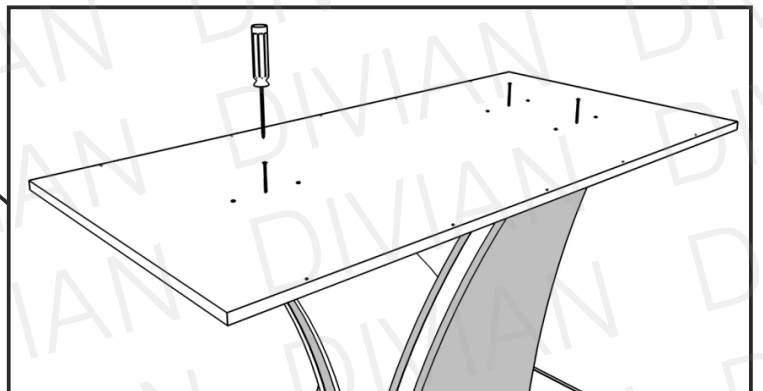
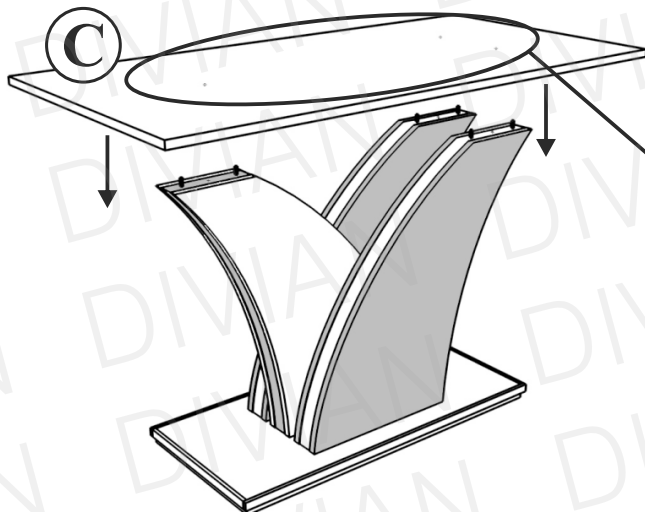
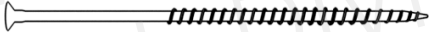
6x 6x100 mm



4



3x 6x100 mm

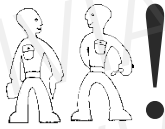


5

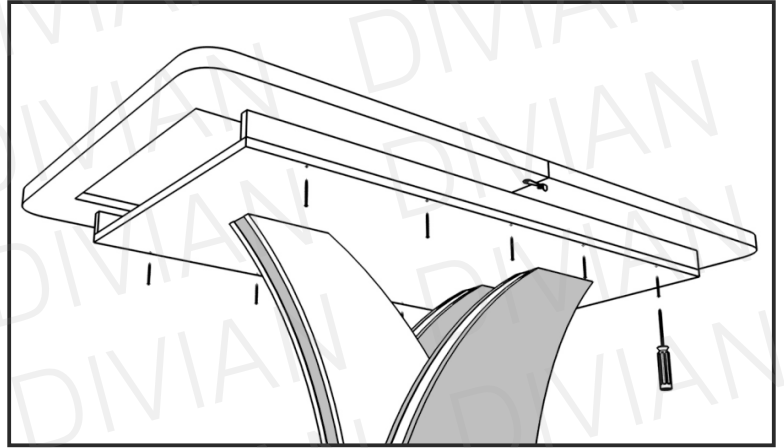
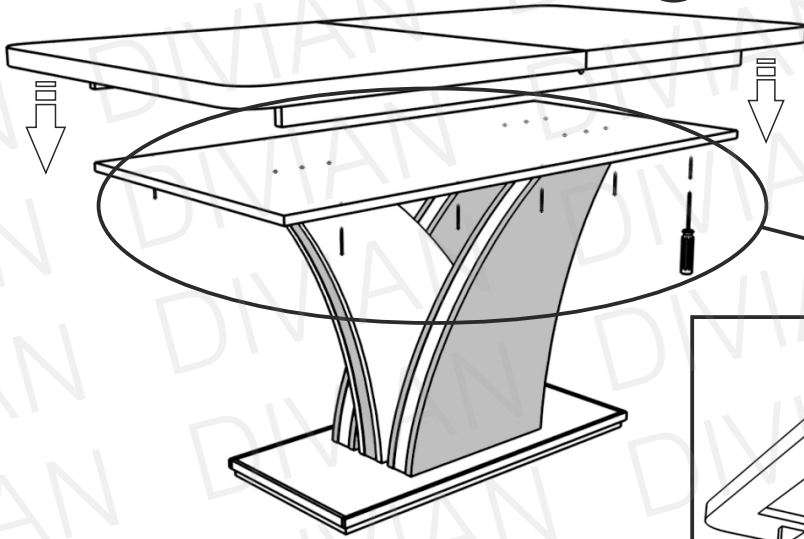


10x 4x50 (160 cm-es modell esetében)

8x 4x50 (120 cm-es modell esetében)



D

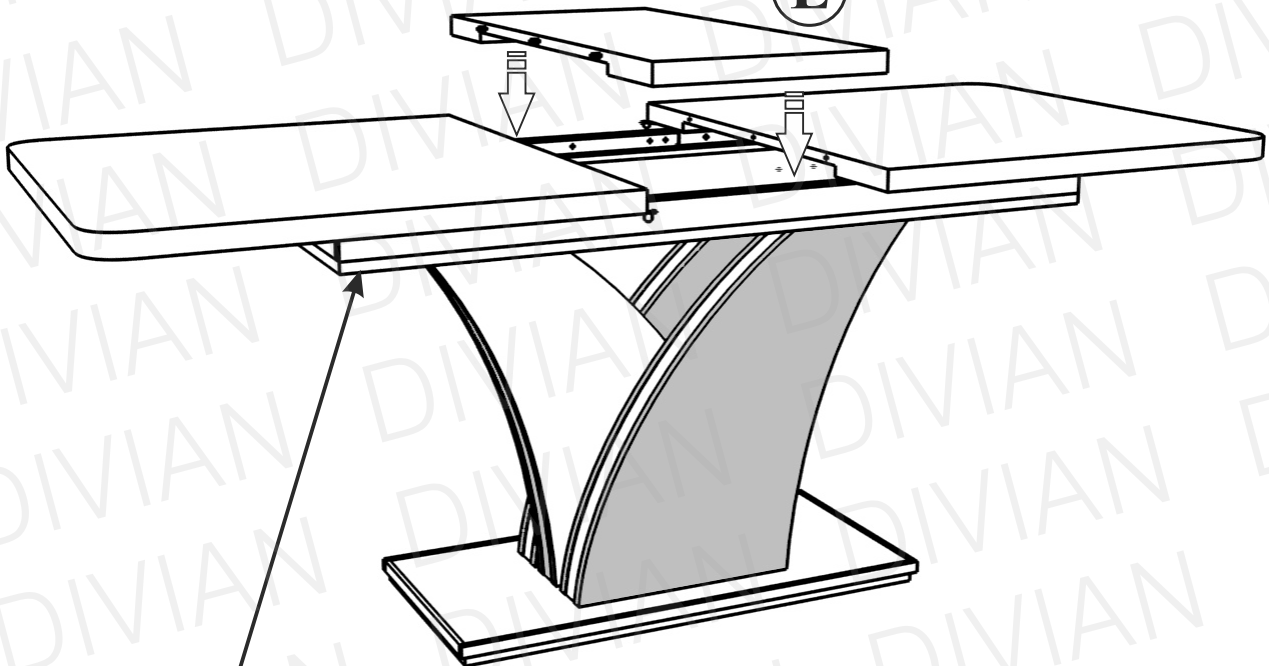


6



Az összeszerelt asztalt ne az asztallapnál fogva mozgassa!

E



Az alsó keretnél fogva emelje!