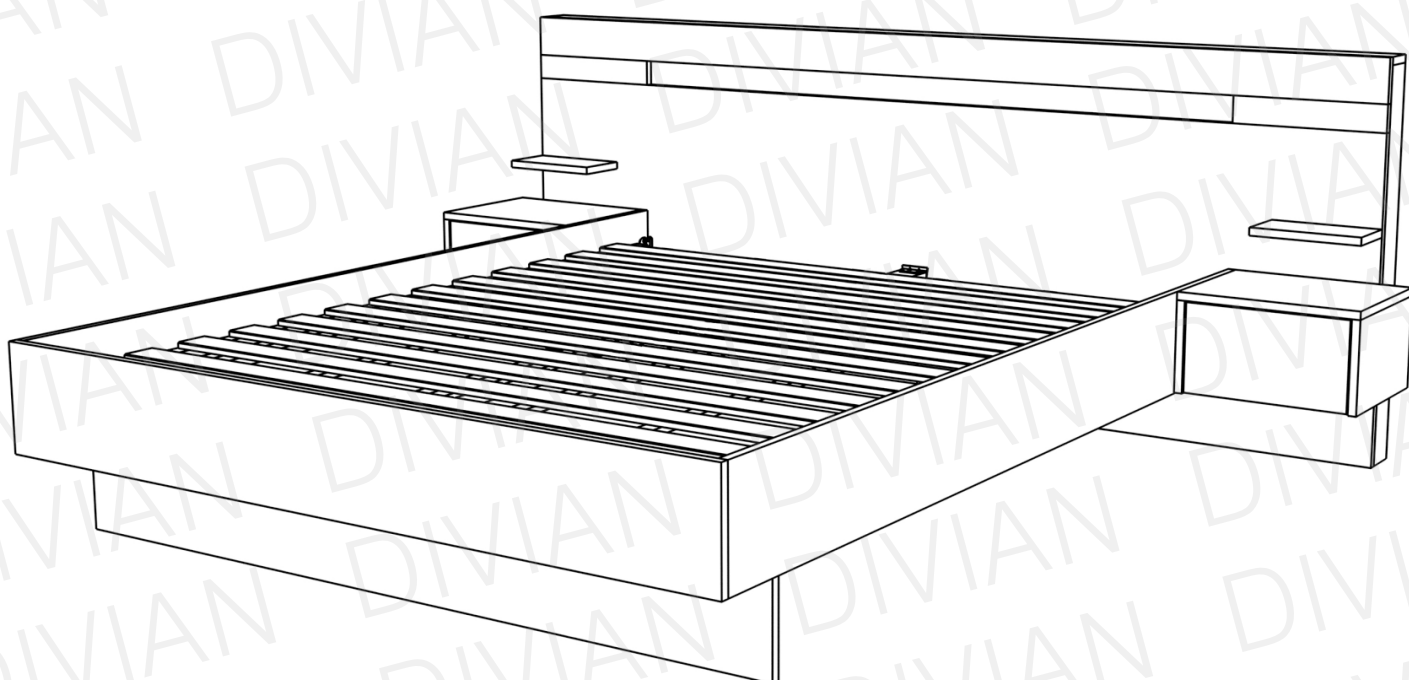


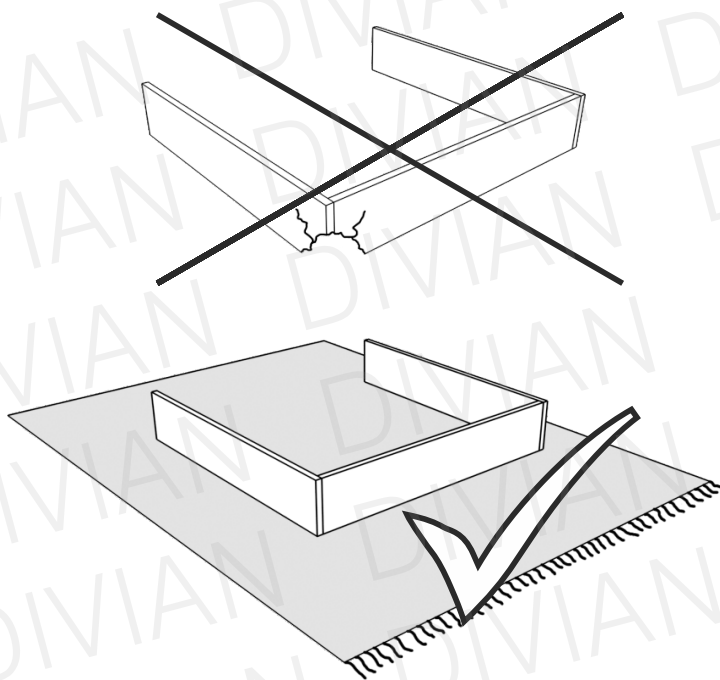
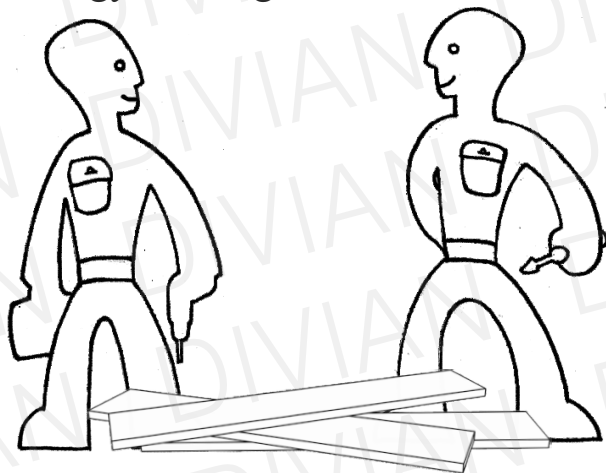
ANDRE

ágykeret



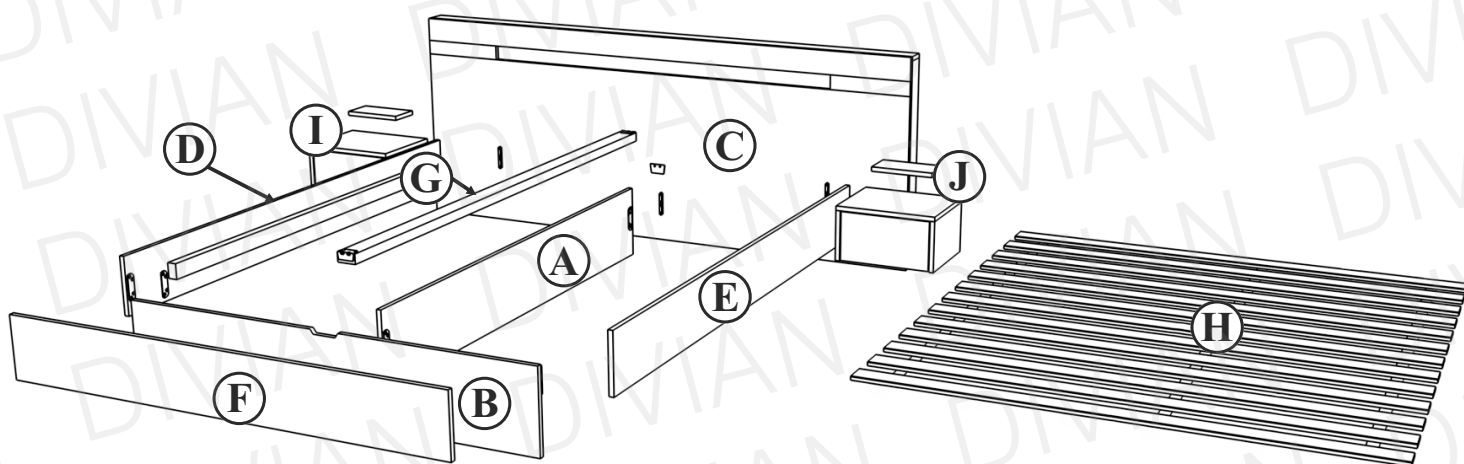
SZERELÉSI ÚTMUTATÓ

Ne egyedül végezze az összeállítást!

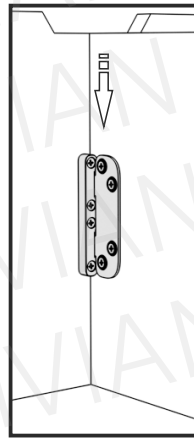
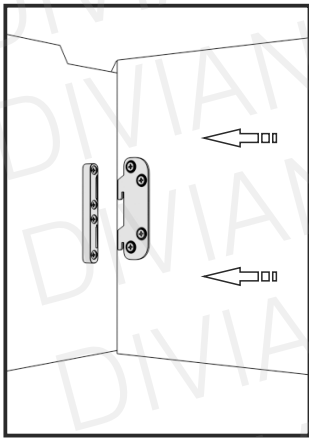
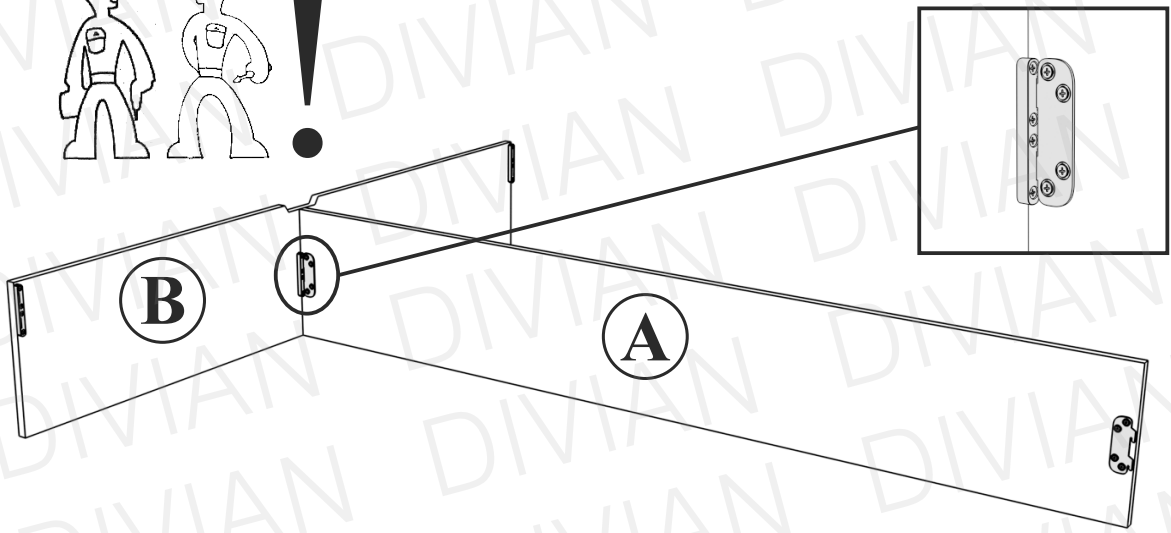
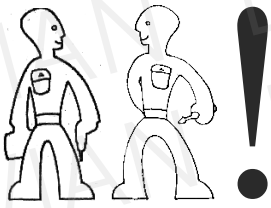


Óvja az elemeket a sérülésektől!

ELEMEEK



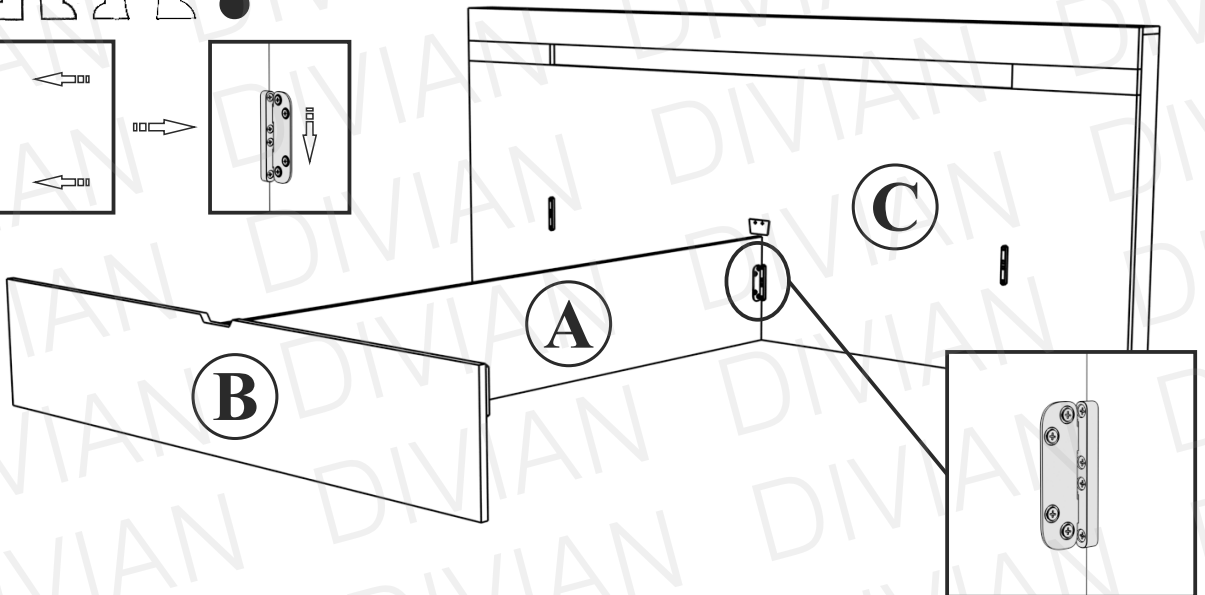
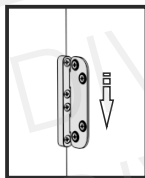
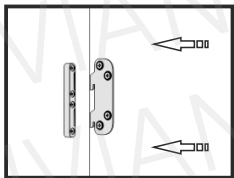
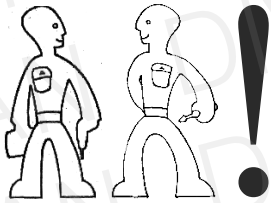
1



i

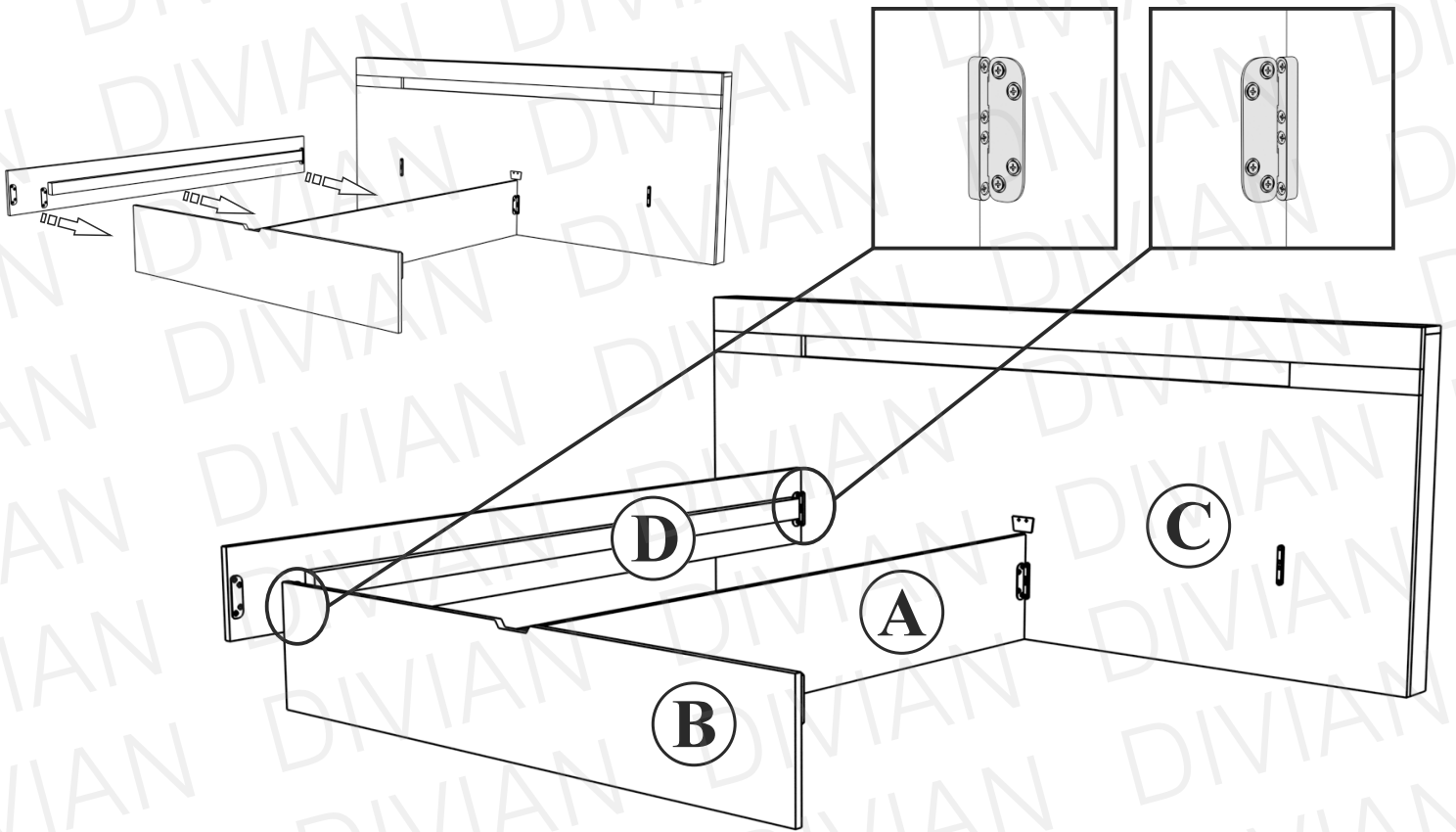
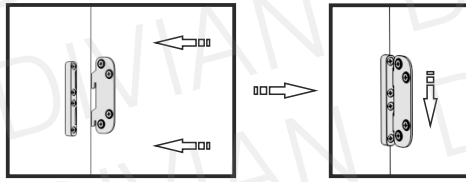
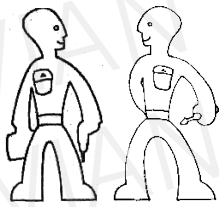
Csúsztassa egymásba az előre felszerelt szerelvényeket az elemek találkozásánál.

2

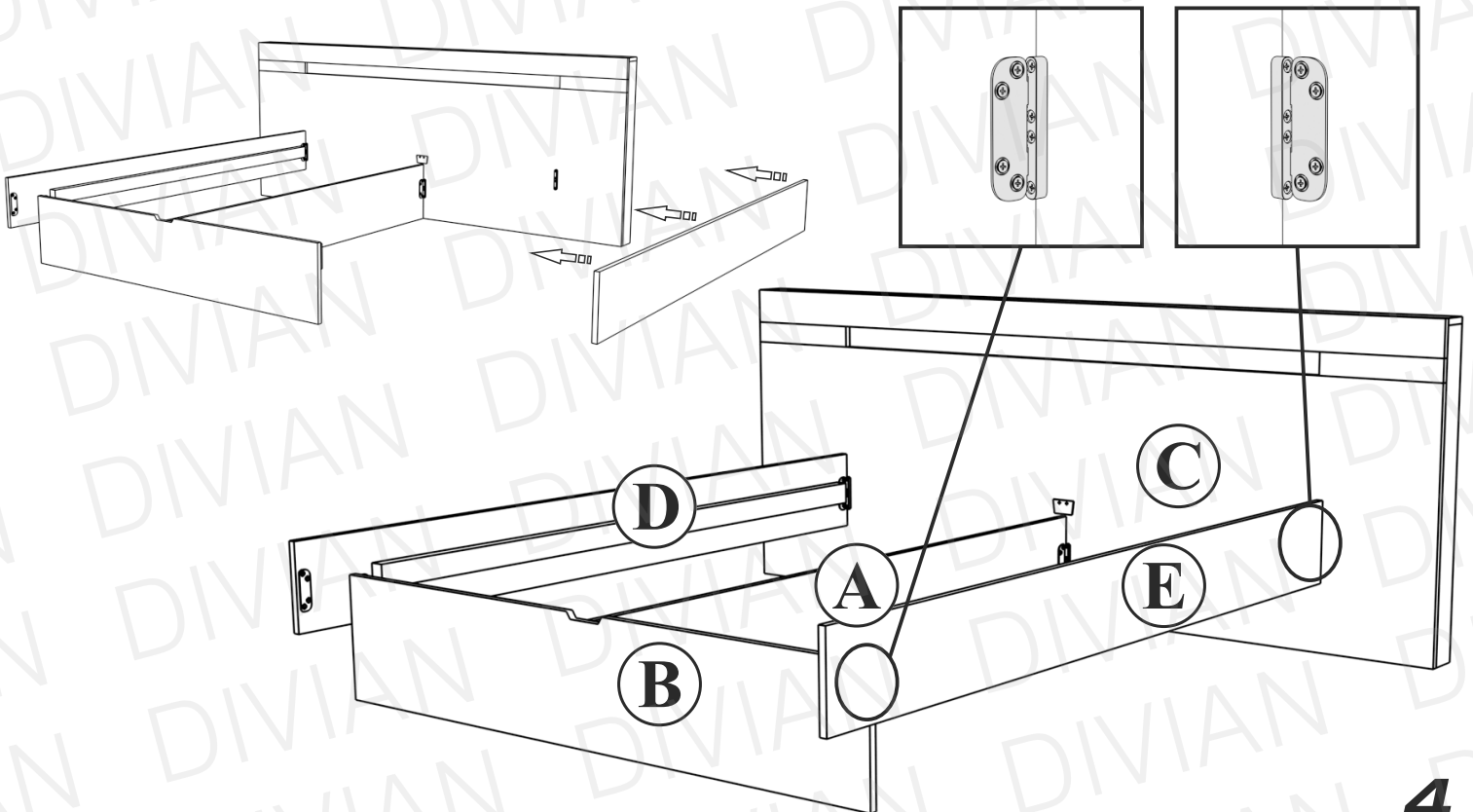
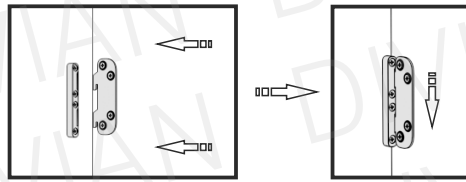
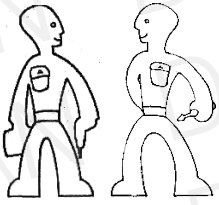


3

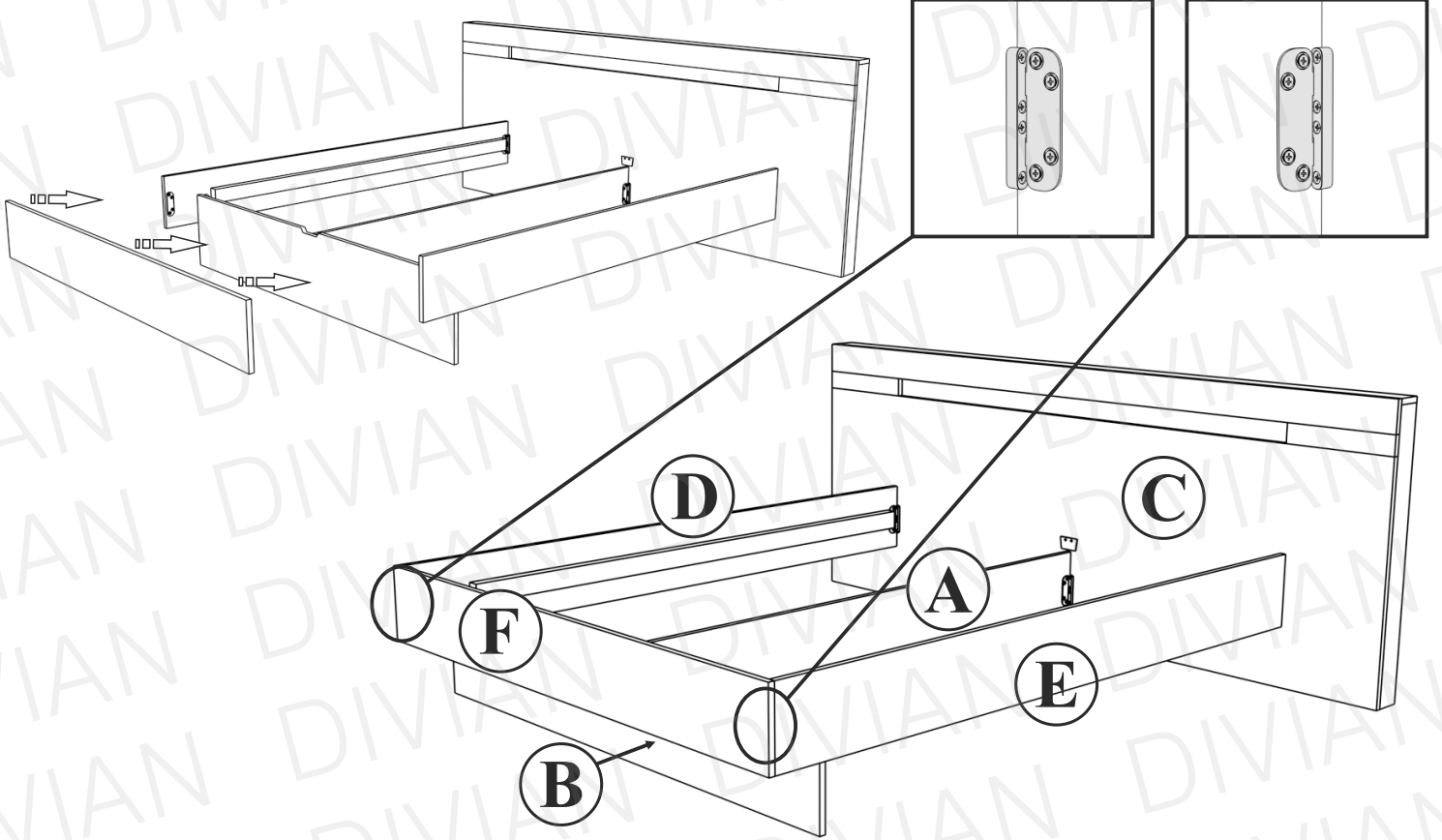
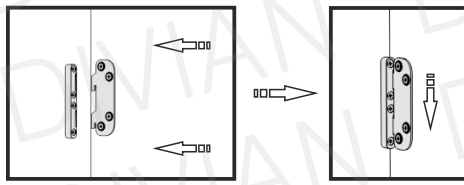
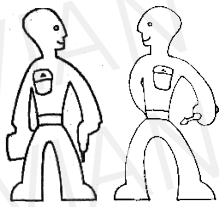
3



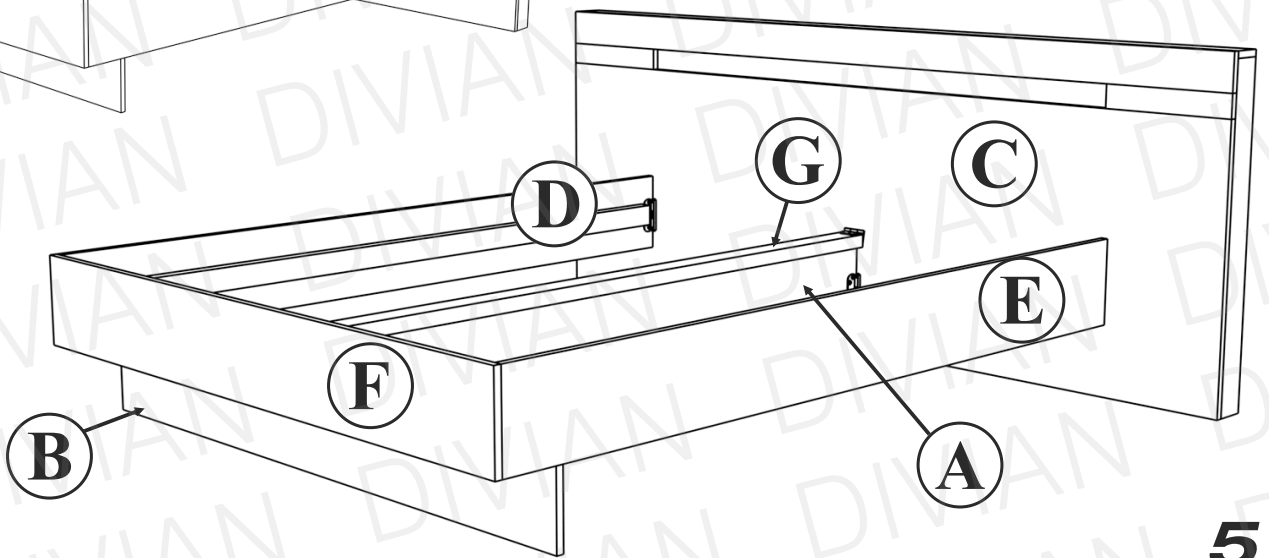
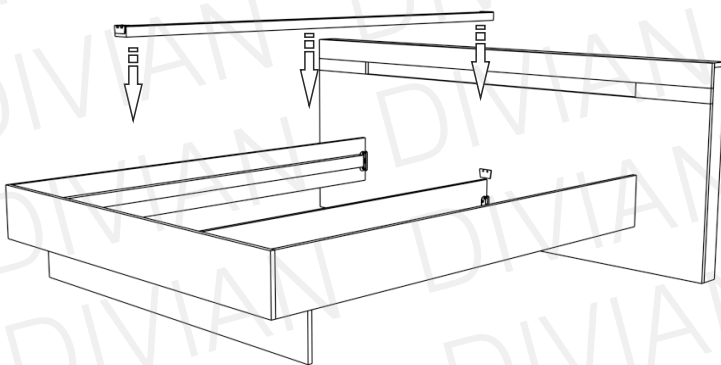
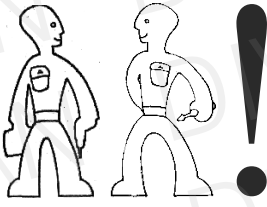
4



5



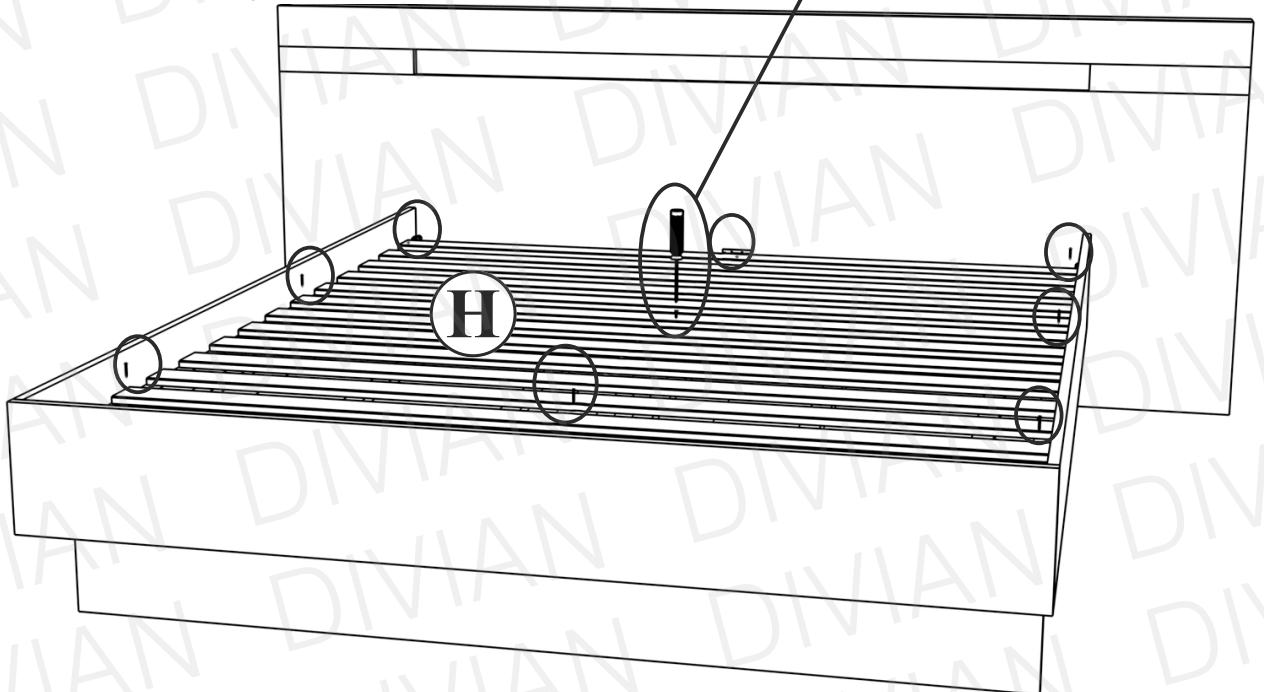
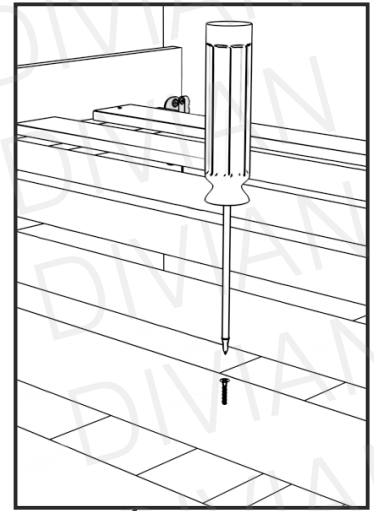
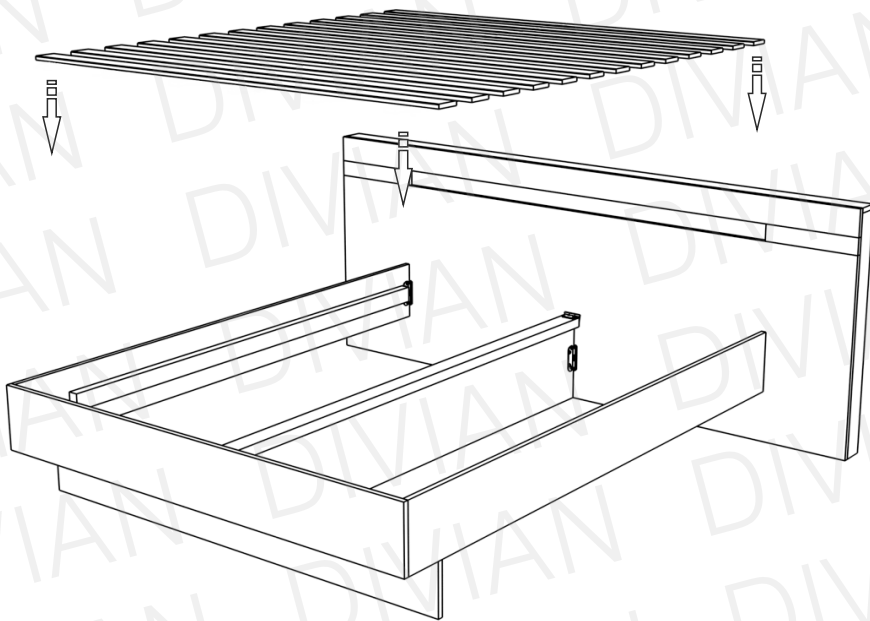
6



7

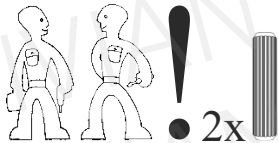


Szükség esetén rögzítse az ágyrácstot.
Javasoljuk minimum 9 db csavarral.



Éjjeliszekrény

1



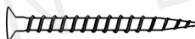
Csomag tartalma (2 db éjjeliszekrényre vonatkozik):



laposfejű bútor csavar 4 db



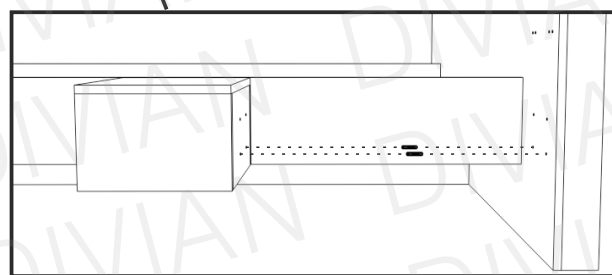
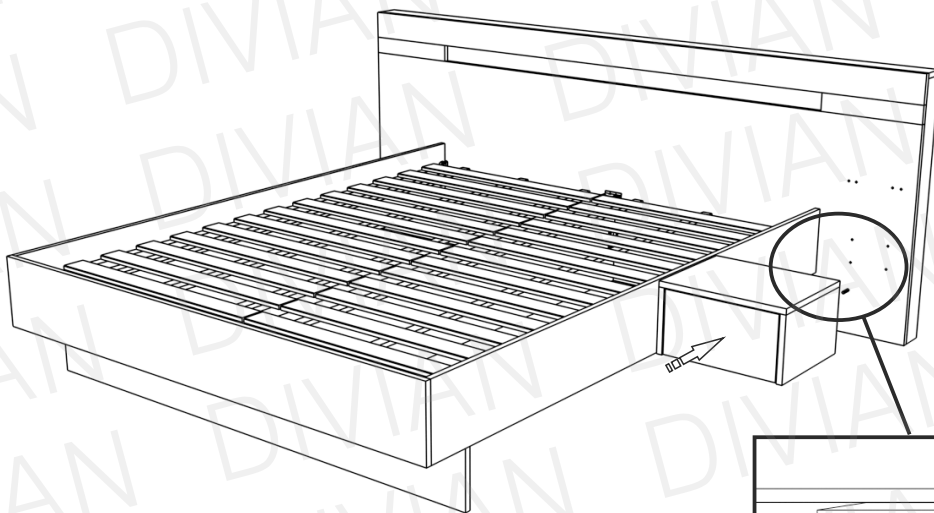
fatipli 8 db



konfirmátor 4 db



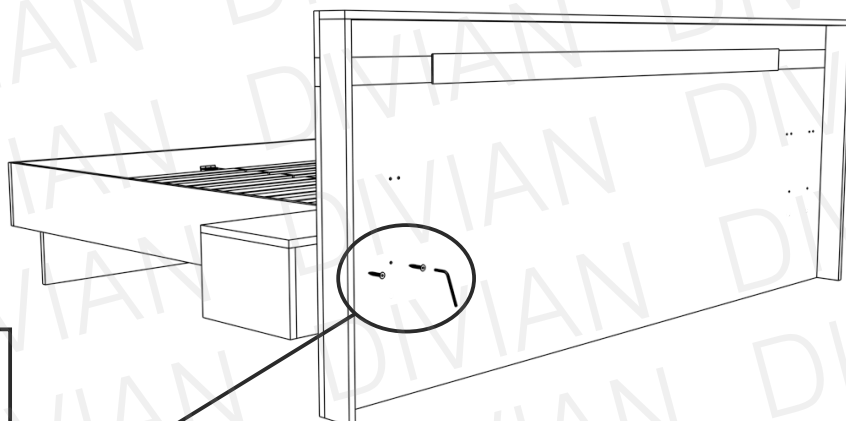
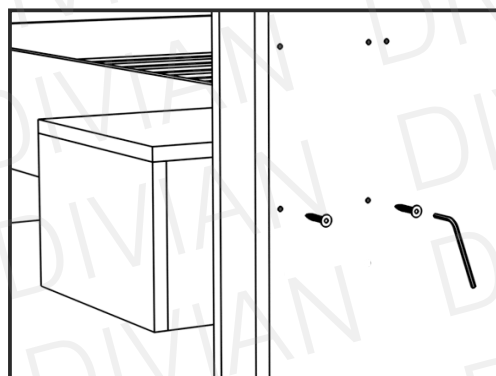
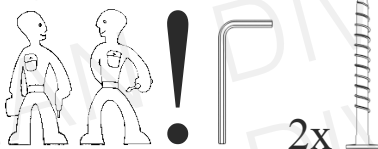
imbuszkulcs



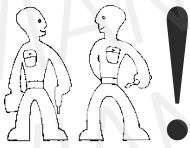
i

Tartsa az éjjeliszekrényt, amíg hátról 2 darab bútorlapcsavarral rögzítik a fejtámlához!

2



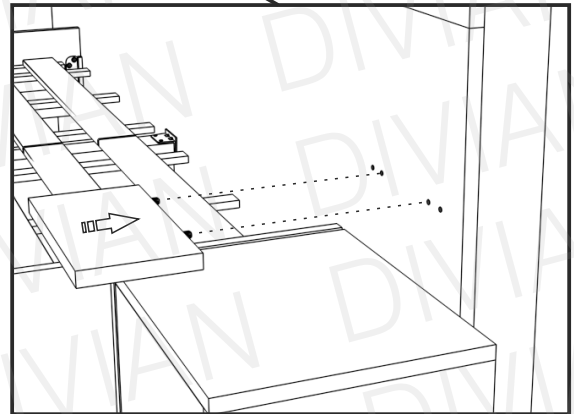
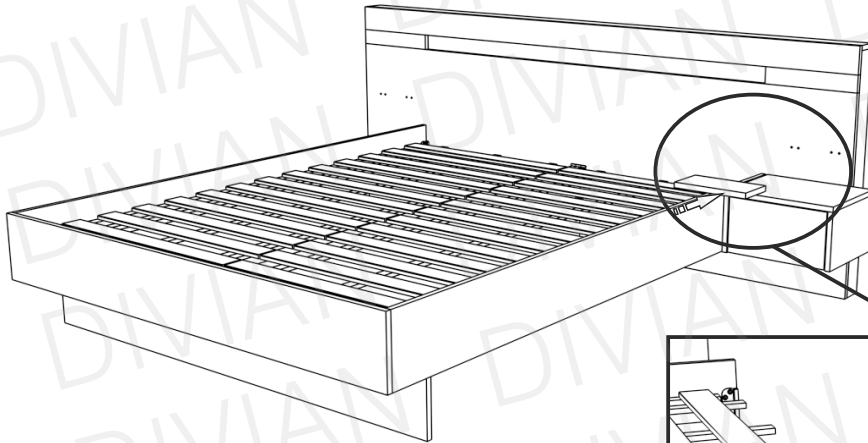
3



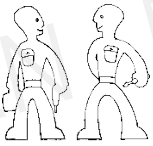
2x



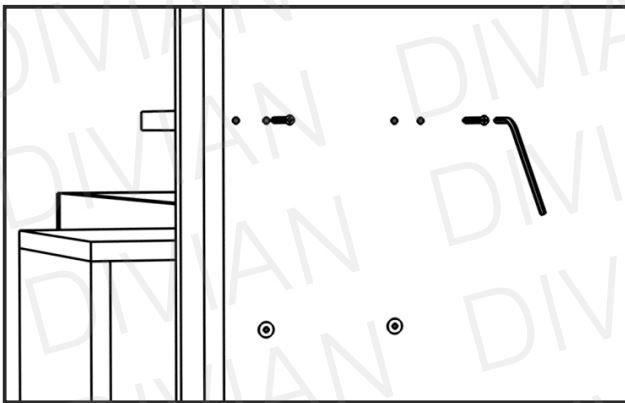
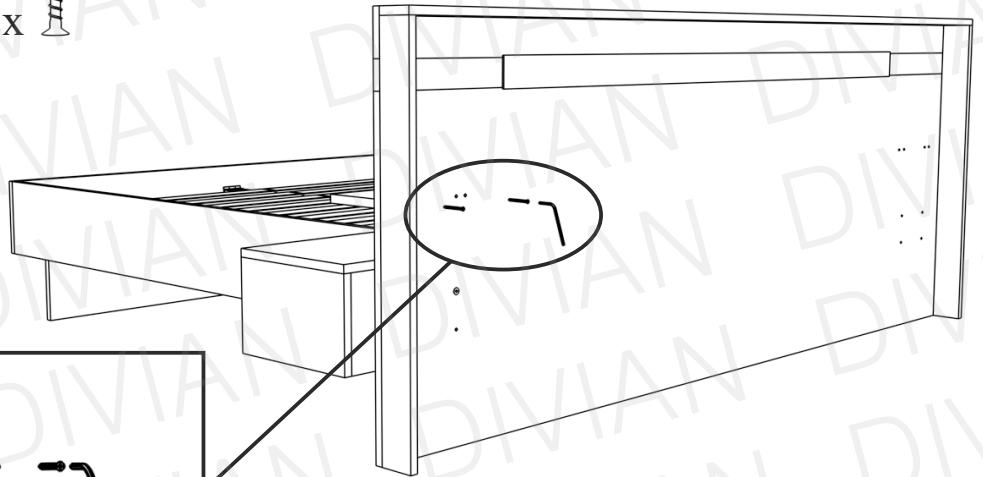
A tiplik már be vannak helyezve a polcba!



4



2x



Ismételjék meg a műveleteket a másik oldalon is!