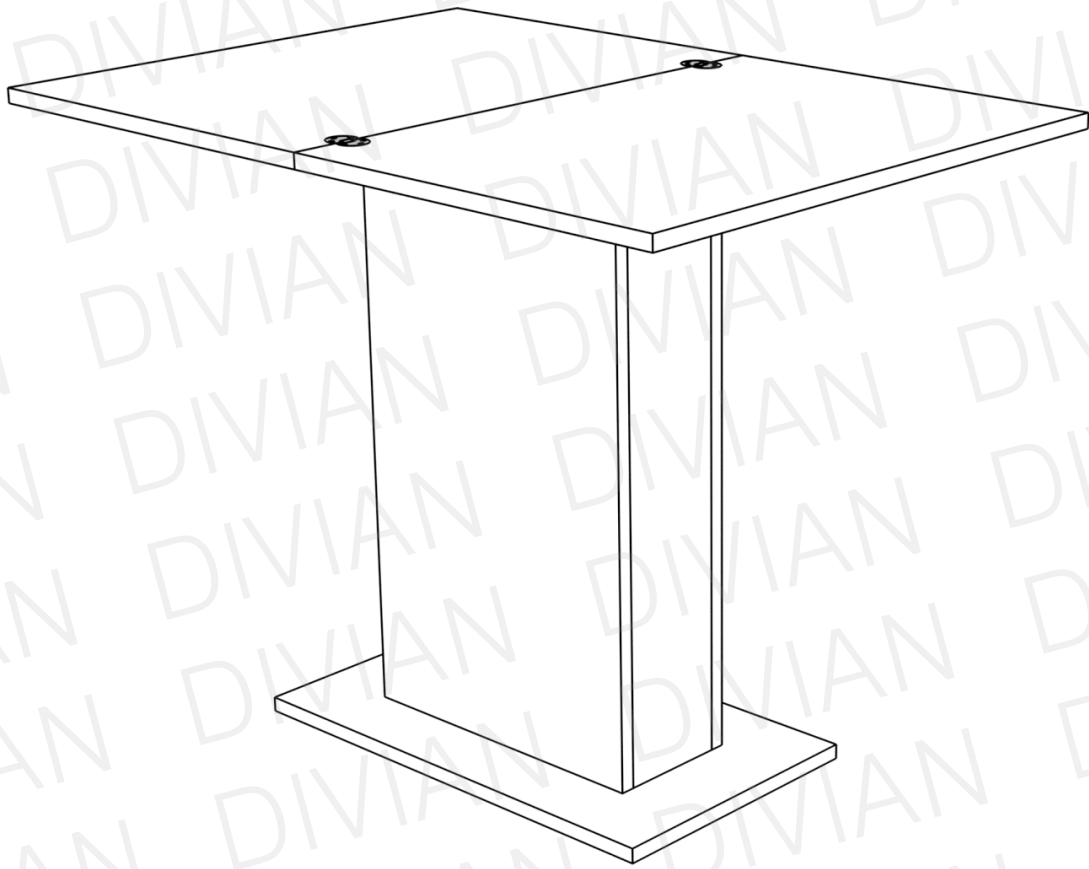


# KIRA

asztal



## SZERELÉSI ÚTMUTATÓ

## Csomag tartalma:



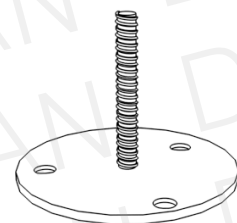
konfirmátor csavar  
8db



hatlapú anya 1db



alátét 1db



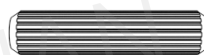
forgó alkatrész  
1db



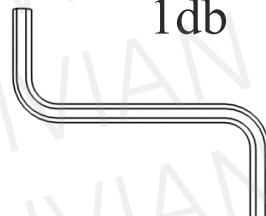
támasztó 2db



csavar 3db

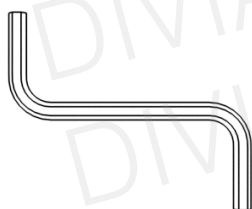


tipli 8db

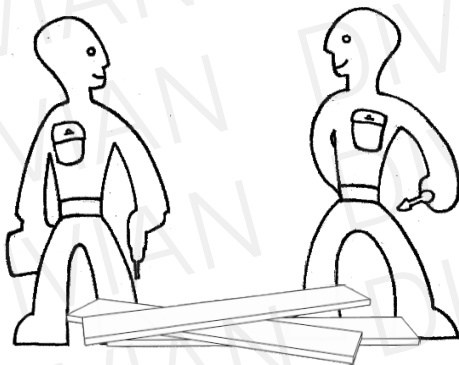


imbuszkulcs 1db

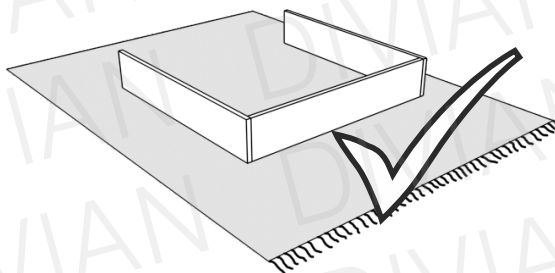
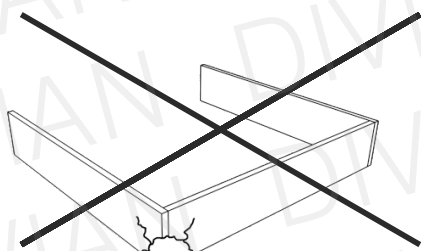
## Szükséges szerszámok:



**Ne egyedül végezze az összeállítást!**

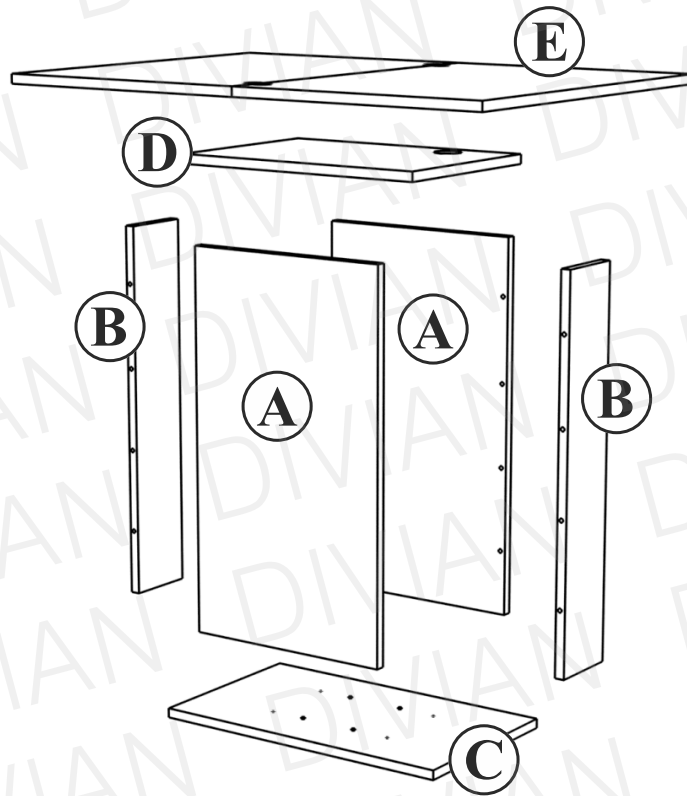


**Óvja az elemeket a sérülésektől!**

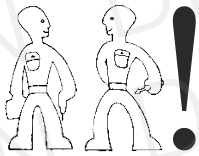


A csomagok több alkatrészt tartalmazhatnak, mint amennyire szüksége van!

# ELEMEK

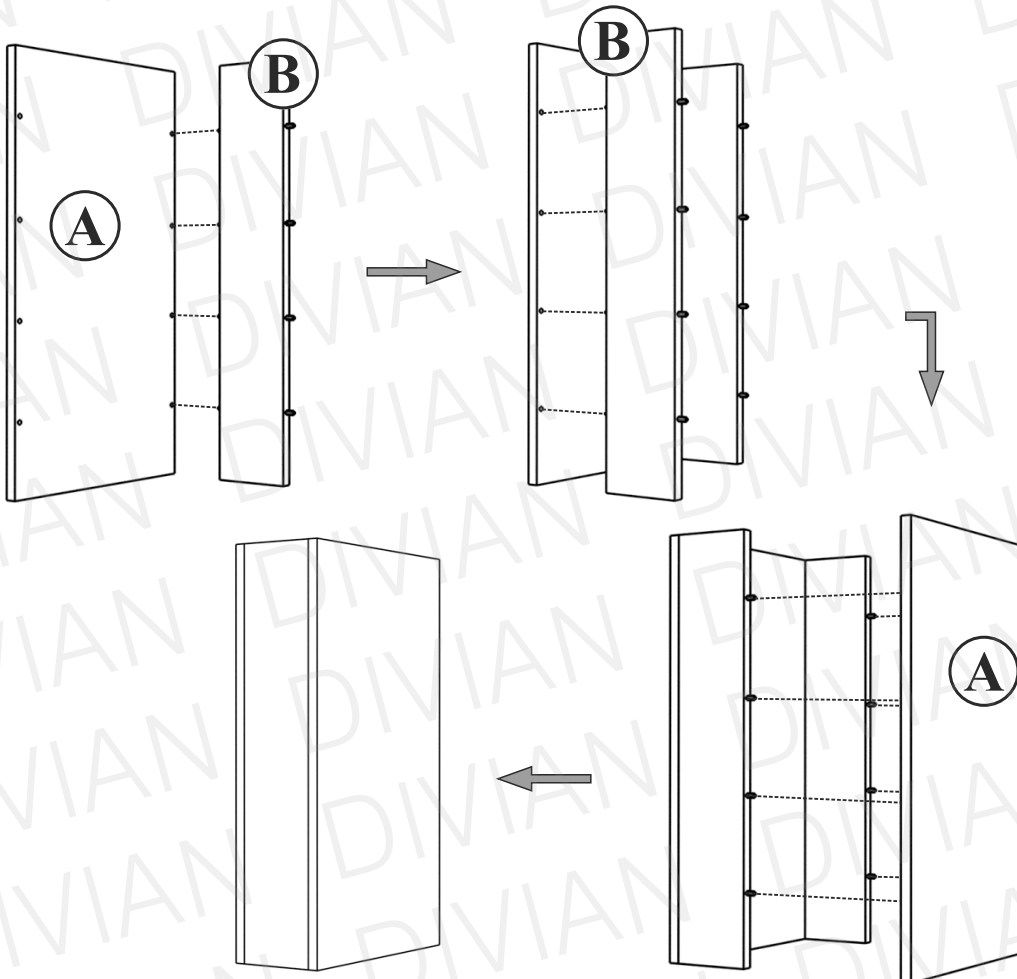


**1**

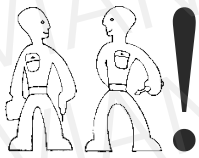


**i**

Szorosan állítsák össze az elemeket, az előre behelyezett tiplik segítségével!



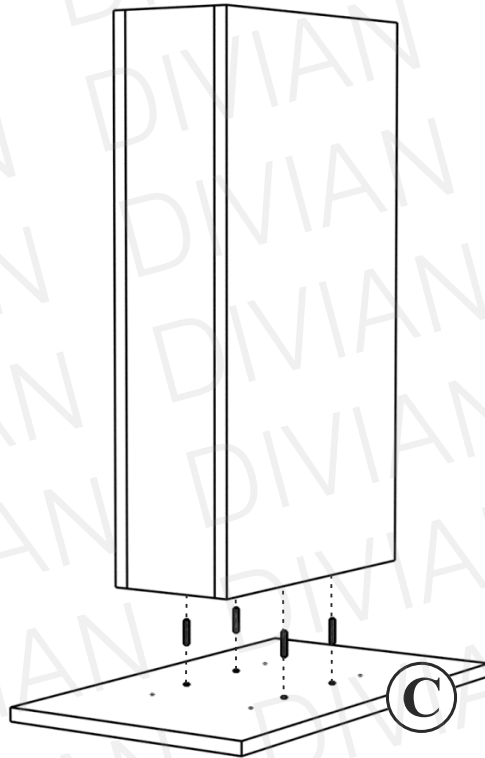
2



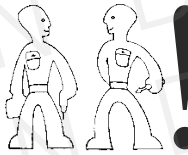
4x



Szorosan állítsák össze az elemeket,  
a tiplik segítségével!



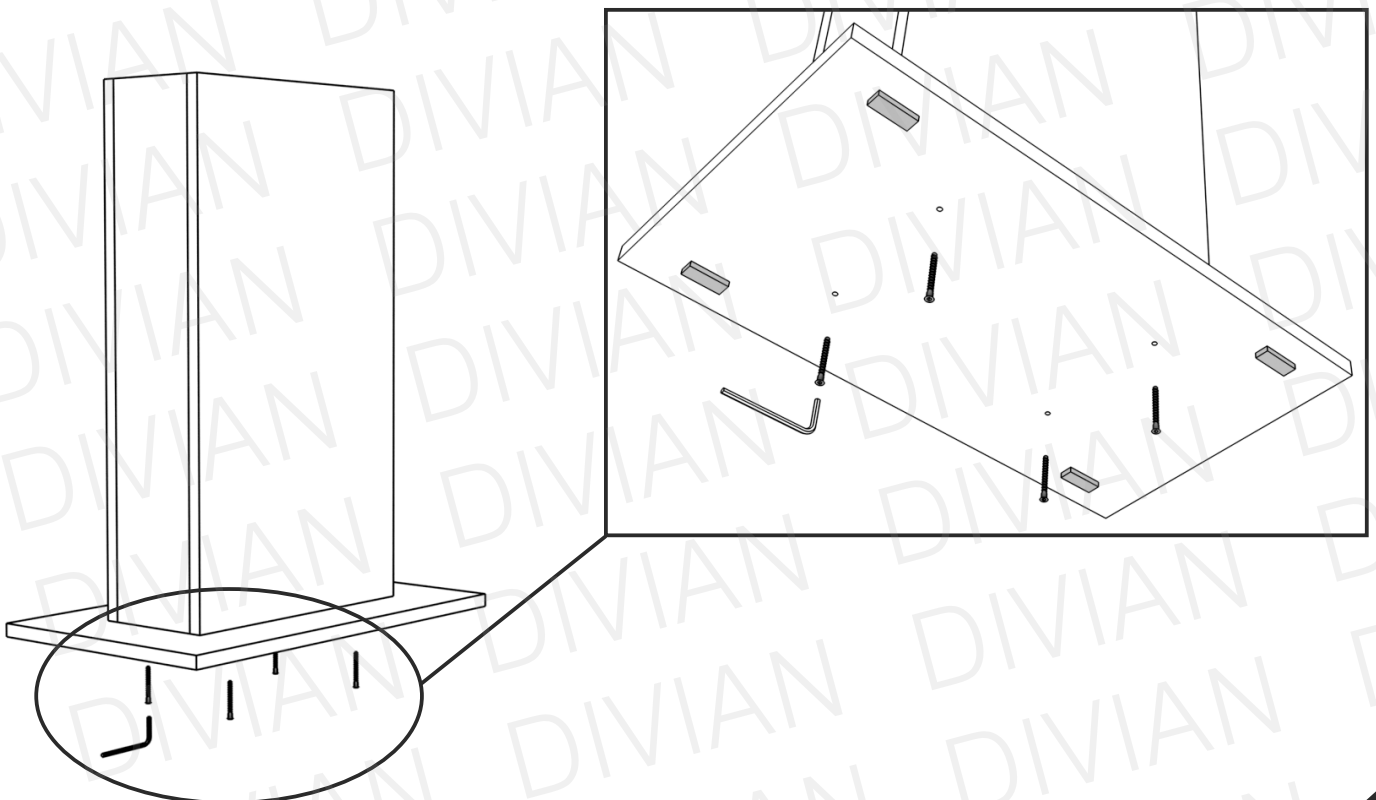
3



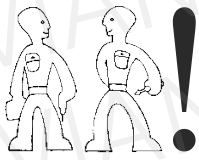
4x



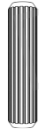
Alulról konfirmátor csavarokkal rögzítsék!



4

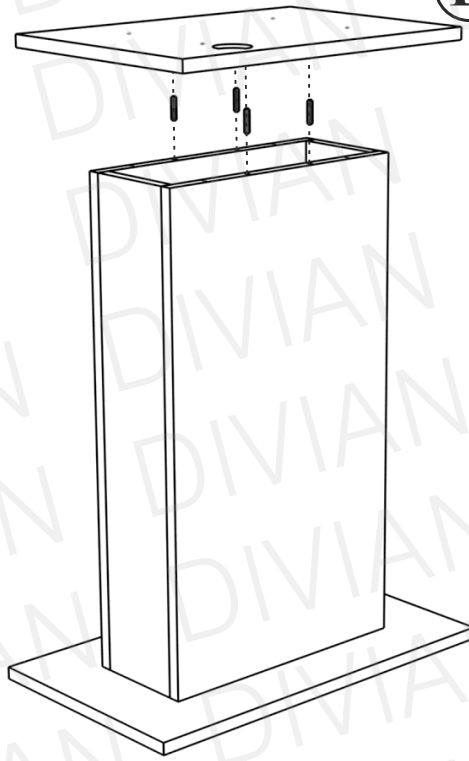


4x

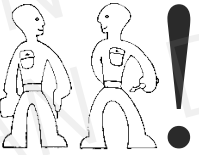


Szorosan állítsák össze az elemeket,  
a tiplik segítségével!

D



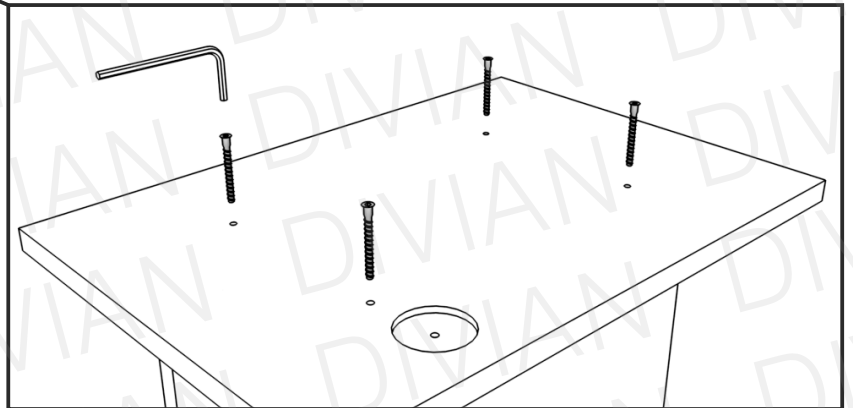
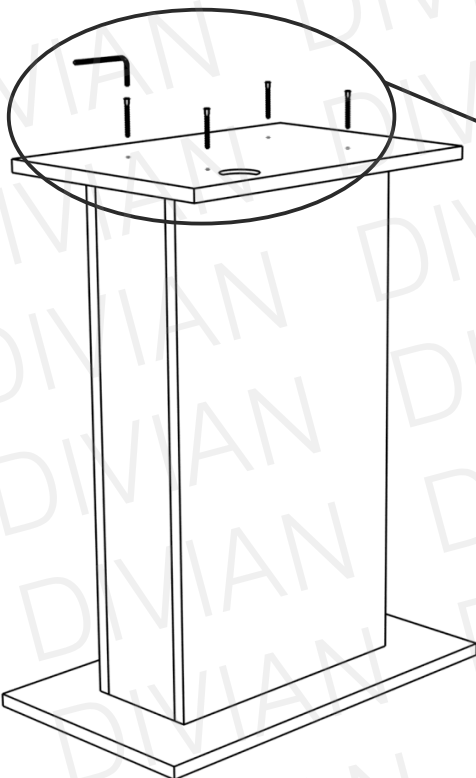
5

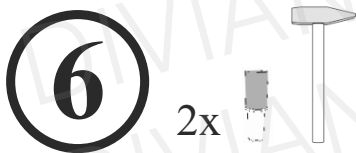


4x

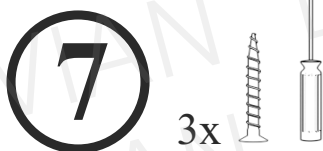
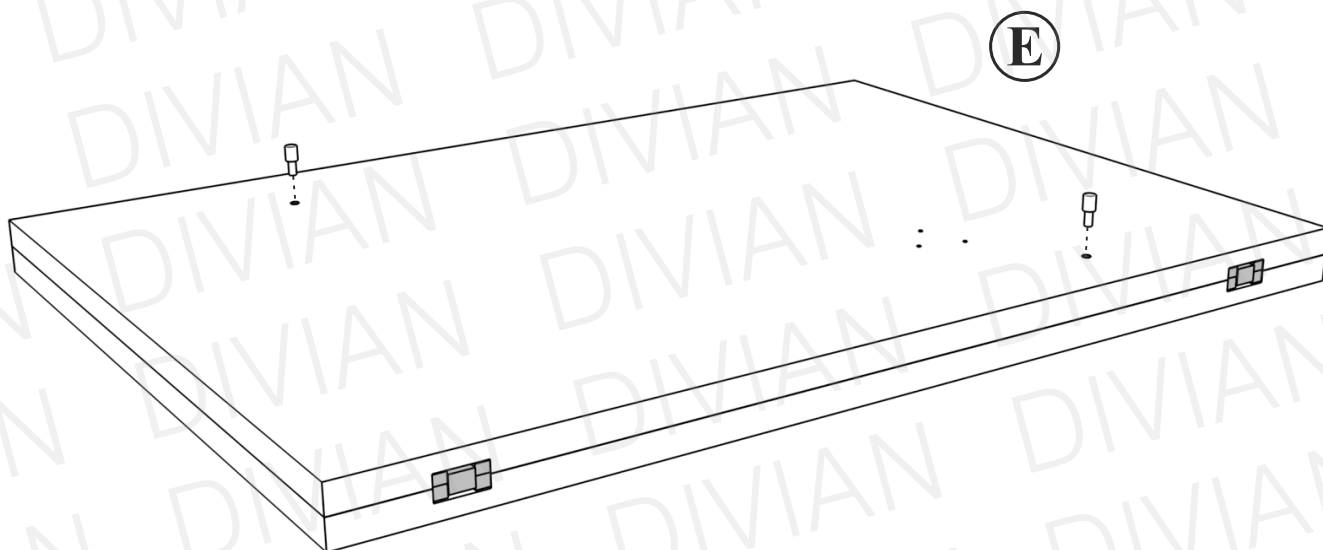


Felülről confirmátor csavarokkal rögzítsék!

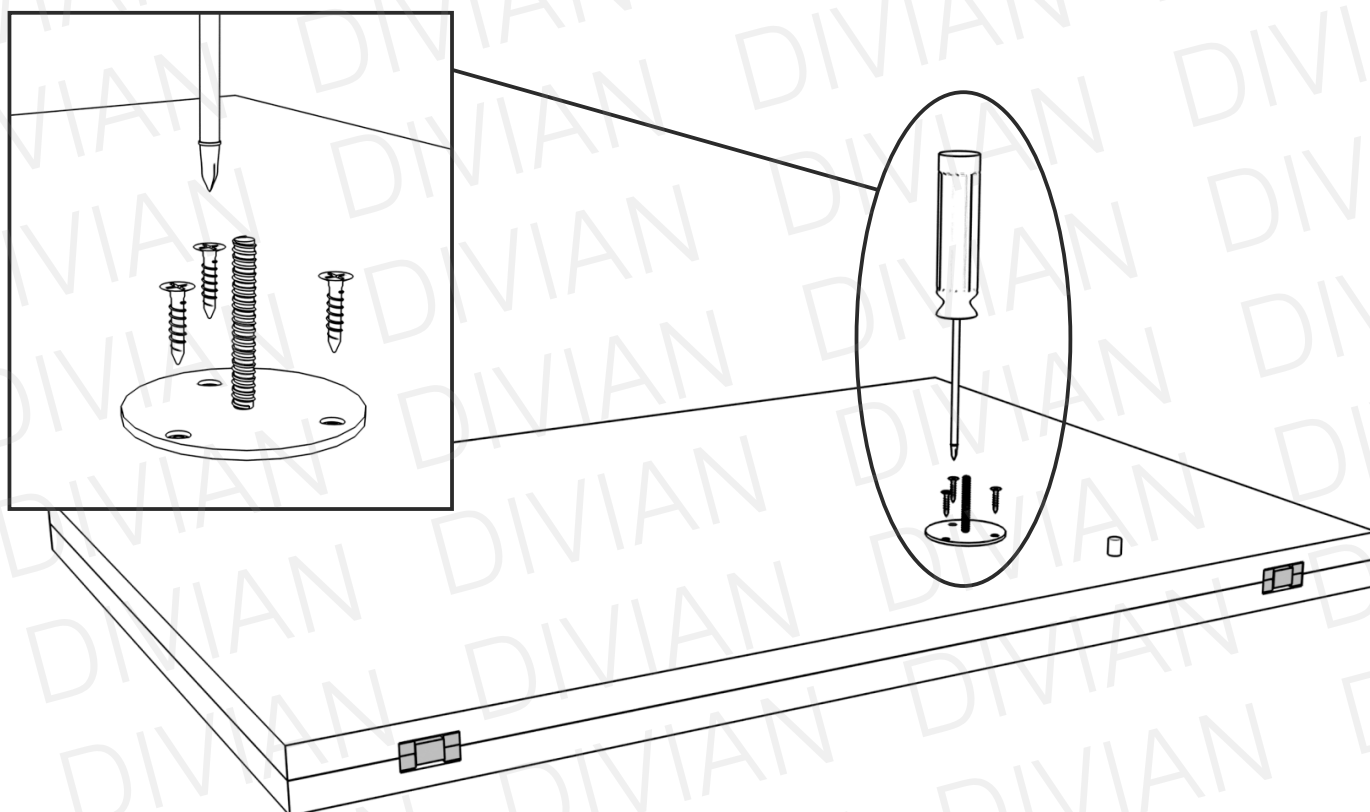




**i** Helyezzék be a két ütközőt az asztallapba.



**i** Három csavarral rögzítsék a forgó alkatrészt.

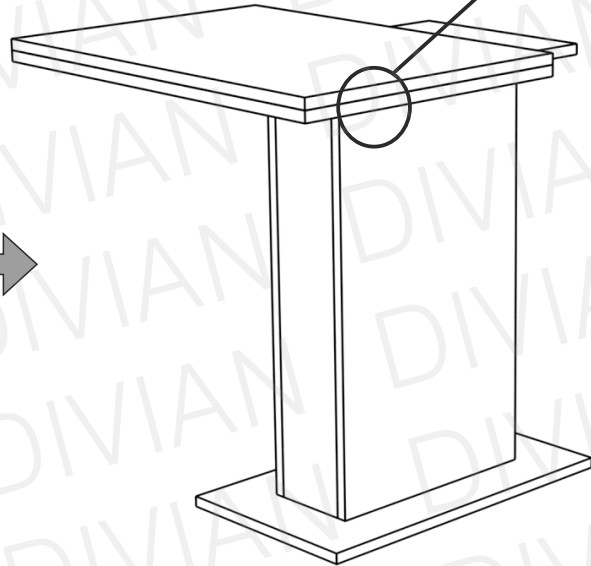
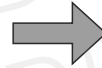
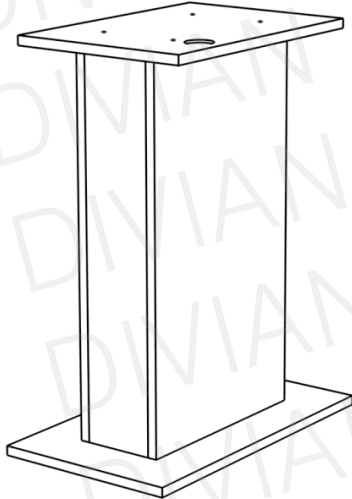
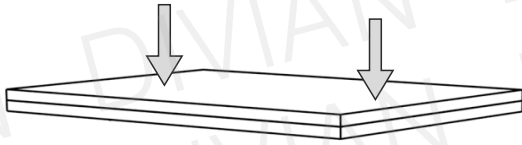


8

1x



1x

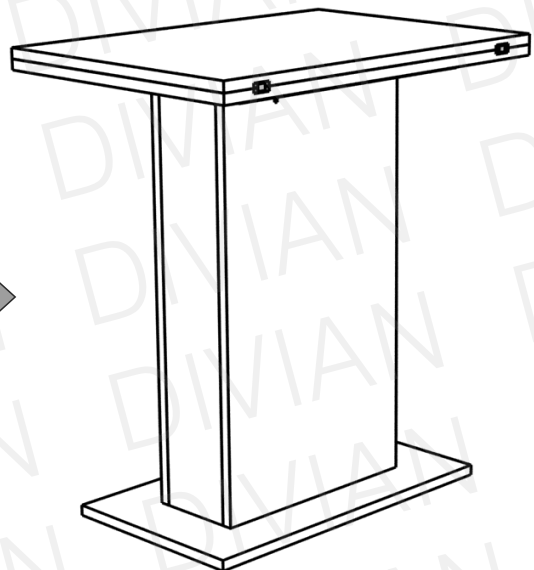
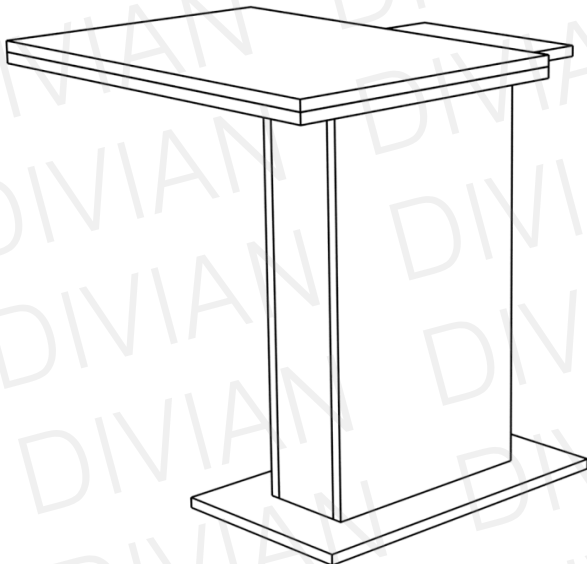


Illesszék az asztallapot az asztallábra,  
és alulról egy alátéttel és egy anyával rögzítsék.

9



90°-kal forgassák el az asztallapot az összecusukott állapothoz.



**10**



A nyitott állapothoz először forgassák ki 90°-kal az asztallapot,  
majd ezután hajtsák ki!

Elfordítás nélküli kinyitásnál az asztallap sérülhet!

