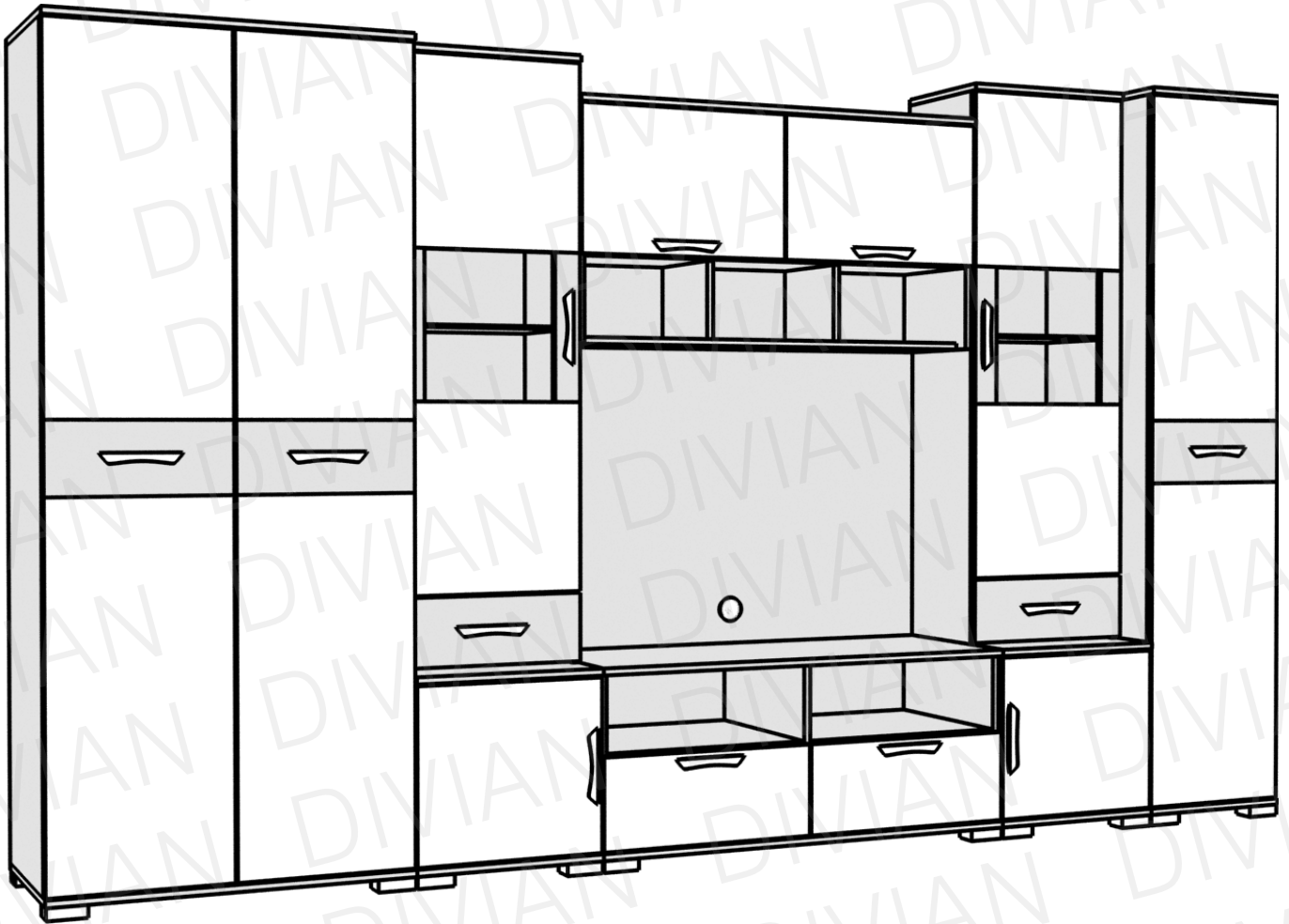
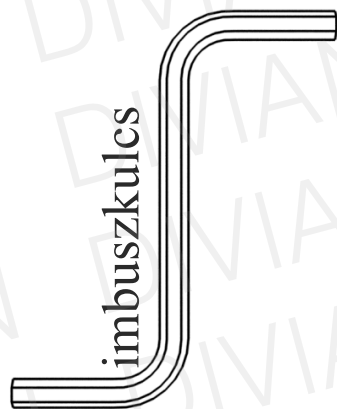


# BASEL



## SZERELÉSI ÚTMUTATÓ

## Csomag tartalma:



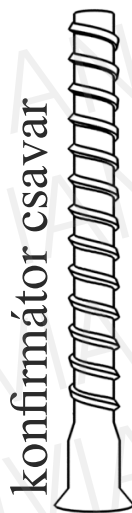
imbuszkulcs

1 db



bútorösszehúzó csavar

8 db



konfirmátor csavar

4 db



reiser csavar

8 db

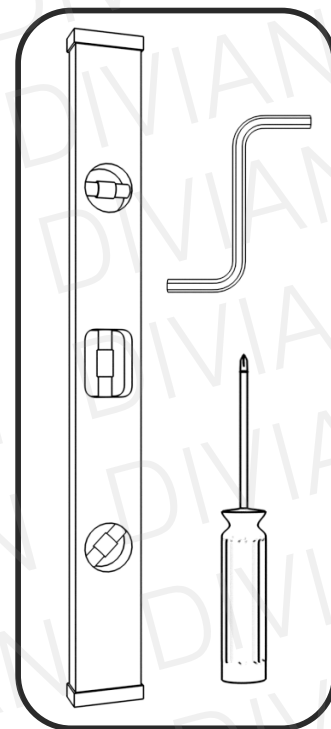
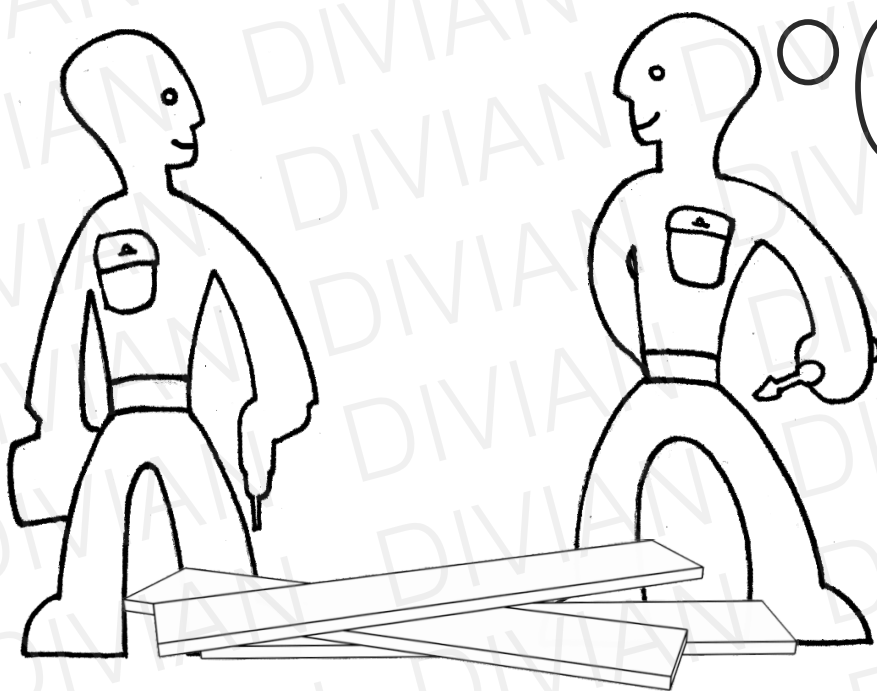


laposvas szerelvény

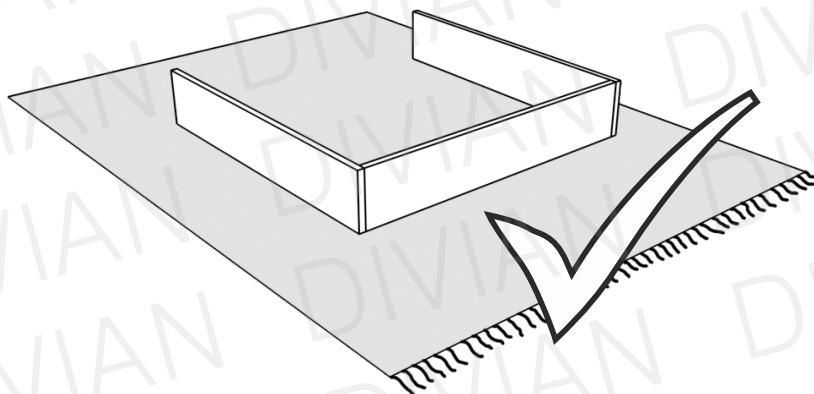
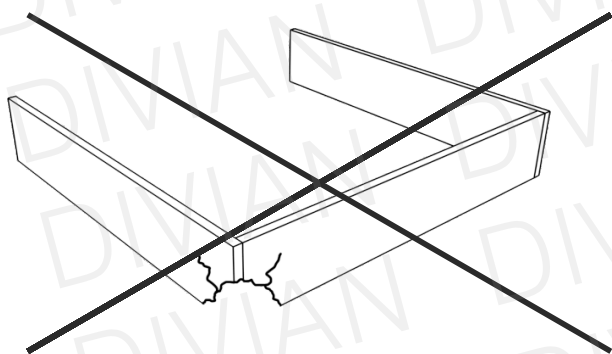
4 db

Ne egyedül végezze az összeállítást!

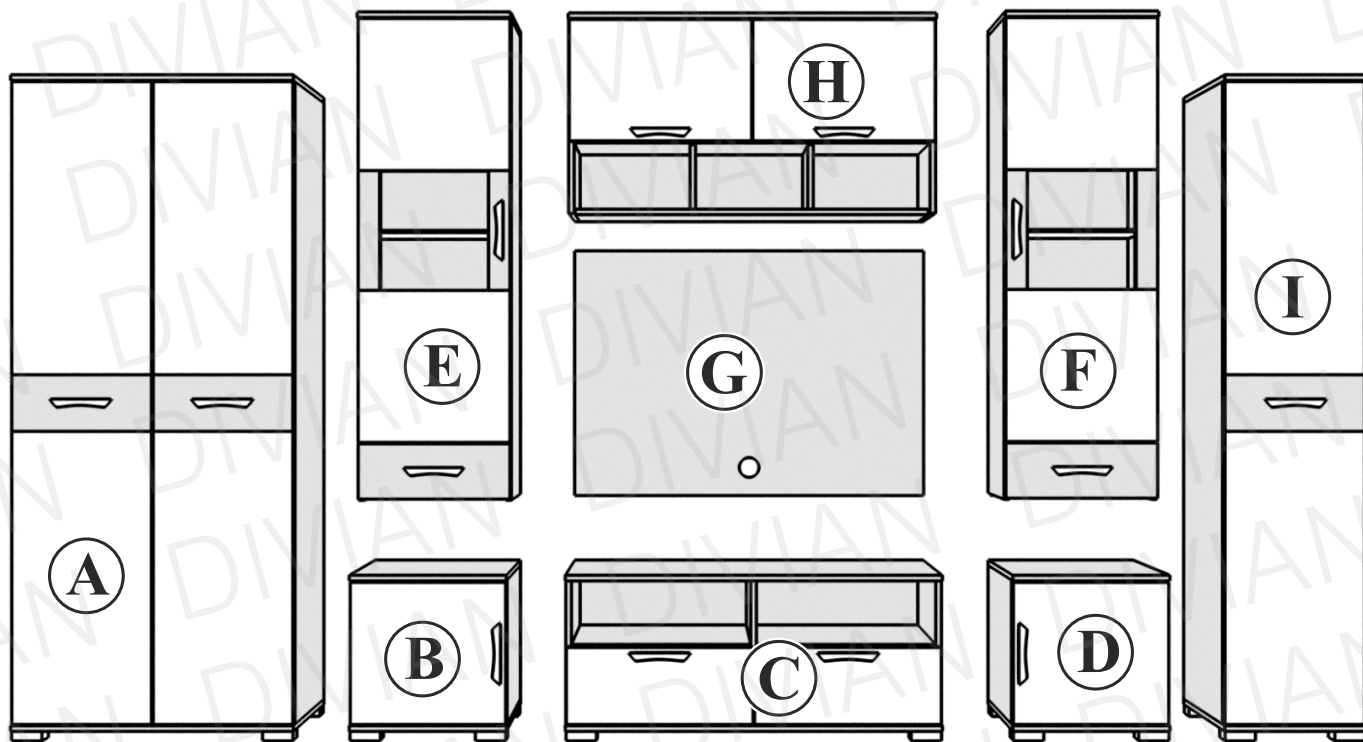
Szükséges szerszámok:



Óvja az elemeket a sérülésektől!

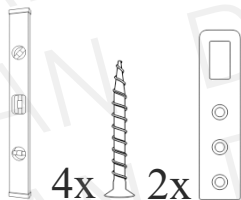


# ELEMEEK



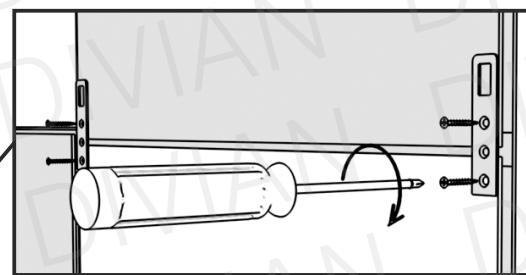
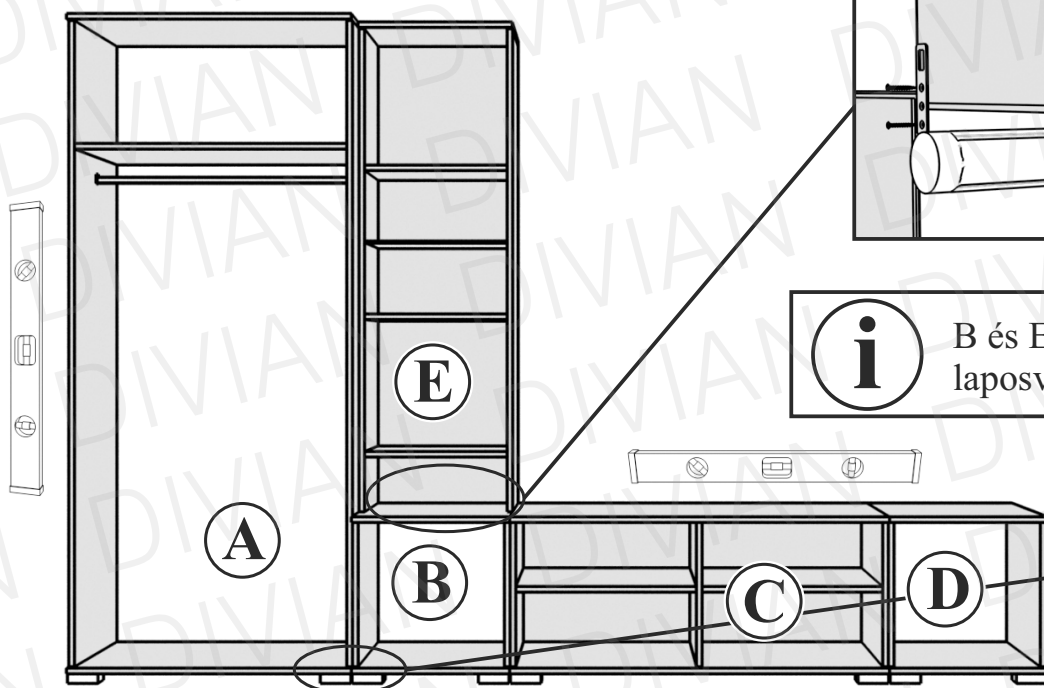
A könnyebb áttekinthetőség érdekében a szerelési útmutatóban az adott elemeket ajtók nélkül ábrázoljuk. Az összeszereléshez Önnek természetesen nem szükséges levennie az ajtókat!

1



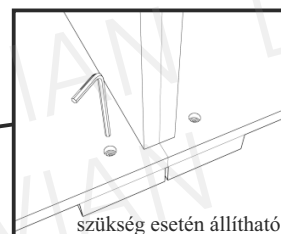
i

Hátfalak síkban legyenek.



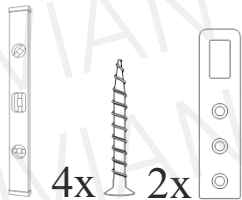
i

B és E elem összekapcsolása laposvasakkal a hátoldalon



2

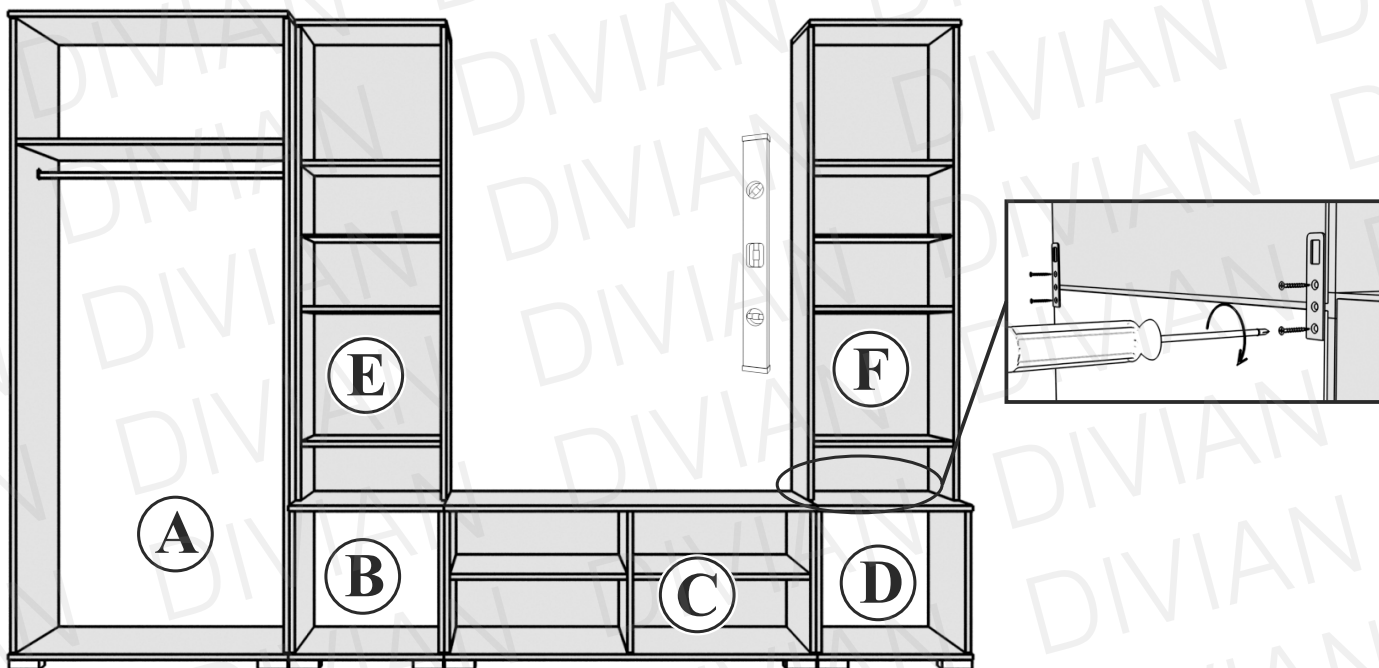
2



4x 2x

i

D és F elem összekapcsolása laposvasakkal a hátoldalon



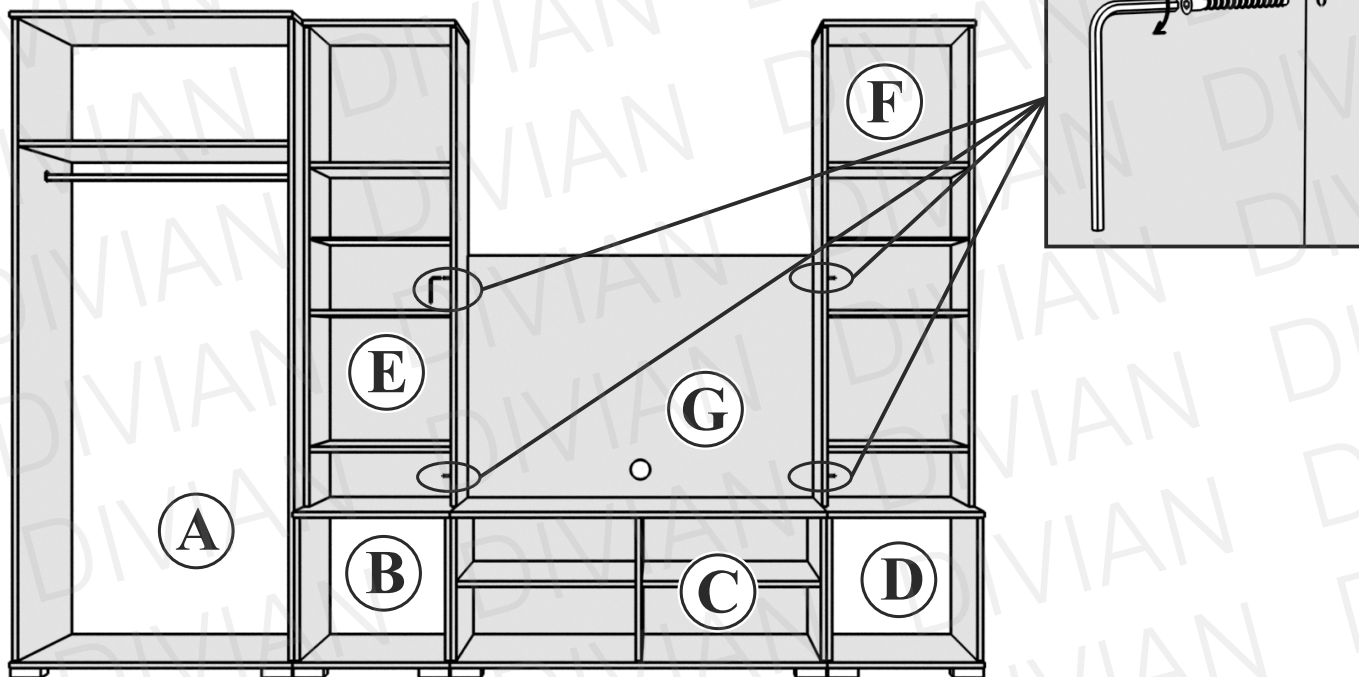
3



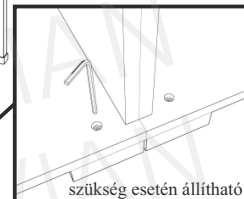
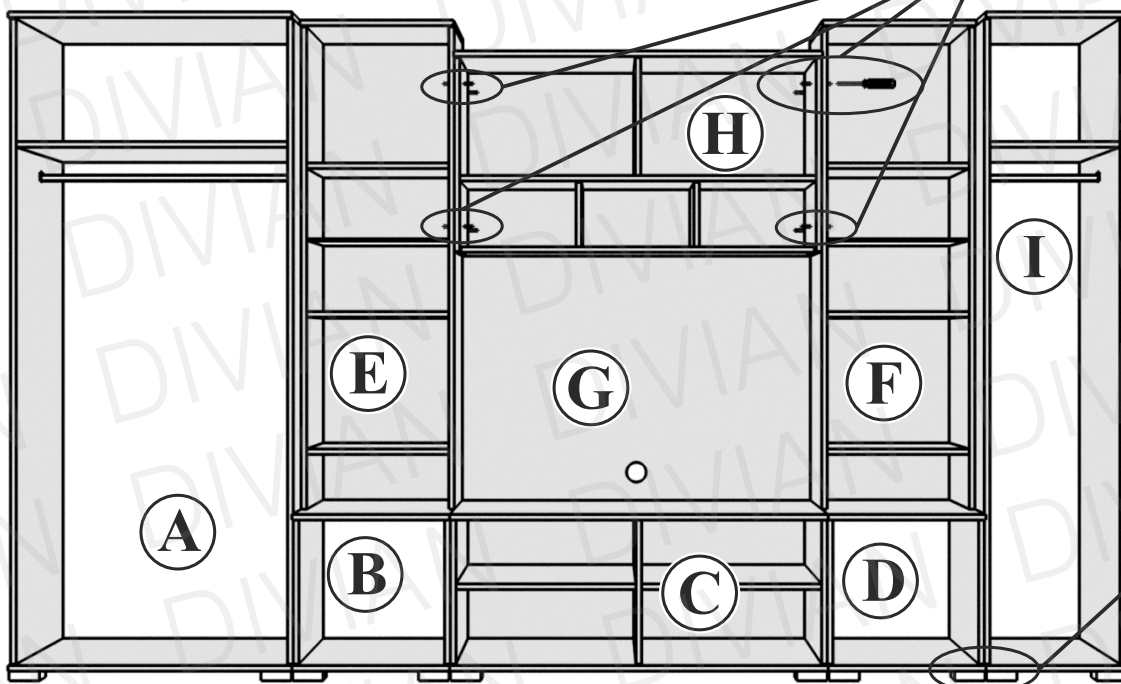
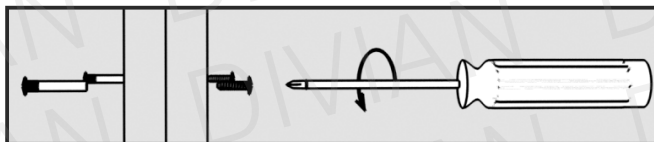
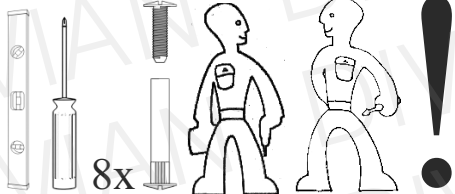
4x

i

Hátfalak síkban legyenek.



4



**i** Hátfalak síkban legyenek.