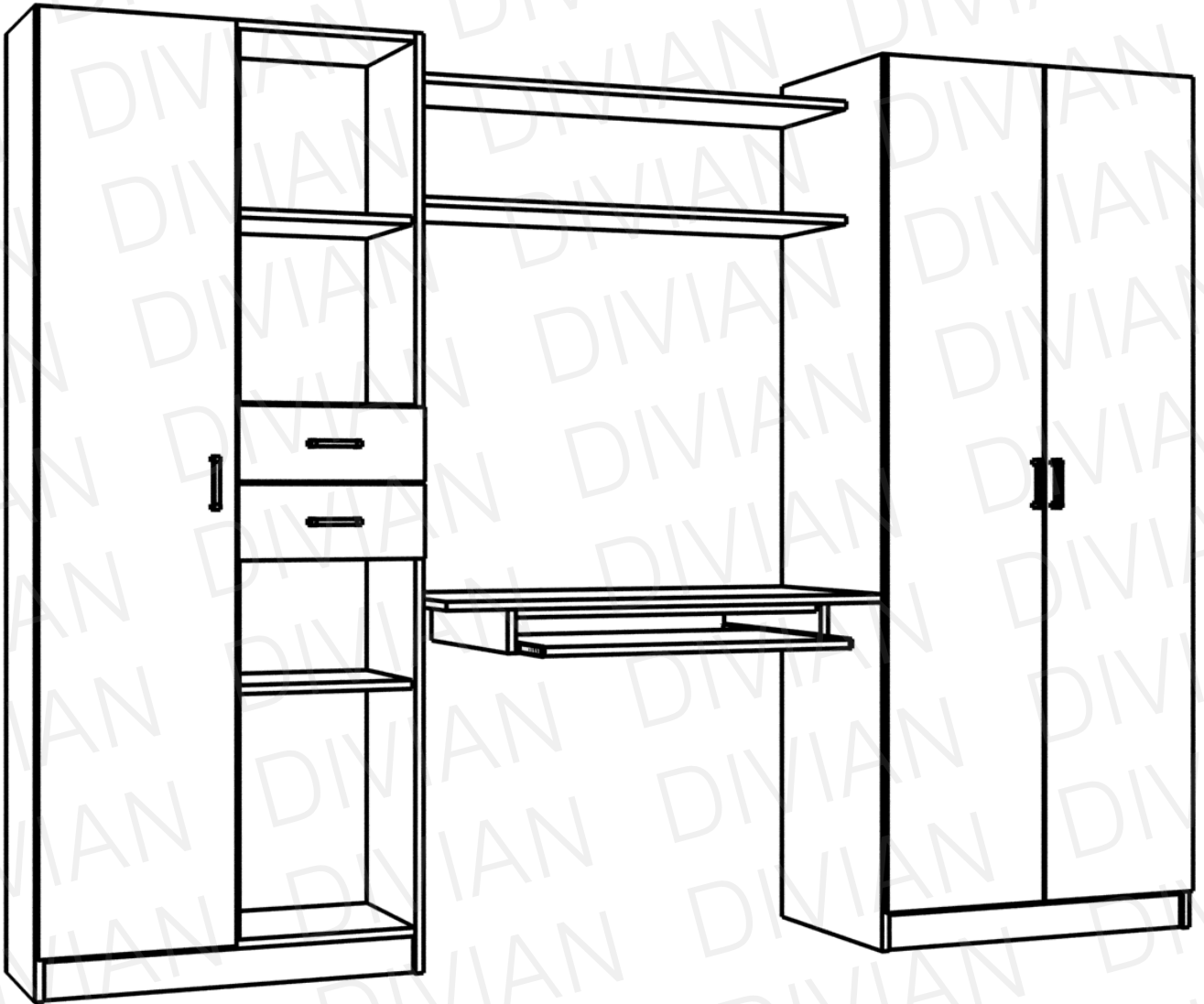


ERYK

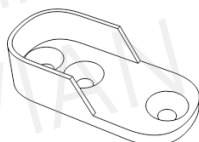


SZERELÉSI ÚTMUTATÓ

**Csomag
tartalma:**



konfirmátor csavar 12 db



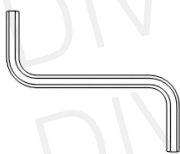
rúdtárcsa 2db



3,5x16 csavar 4db



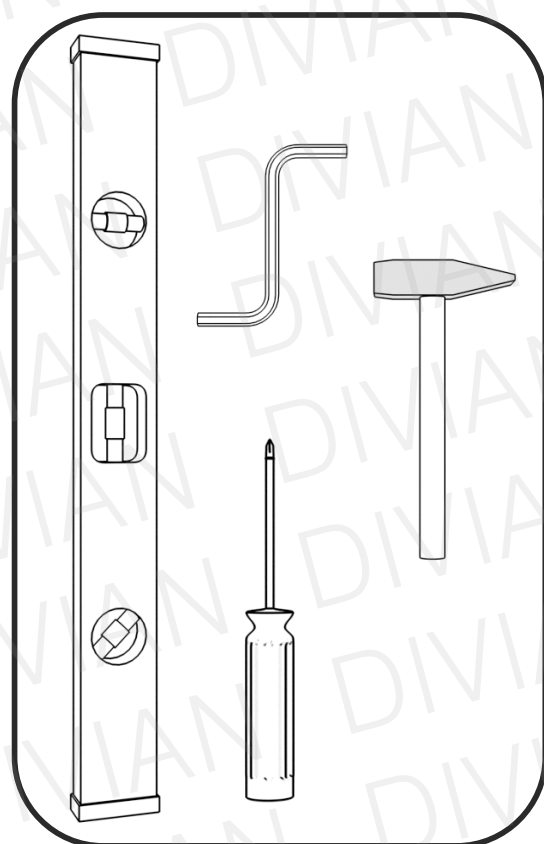
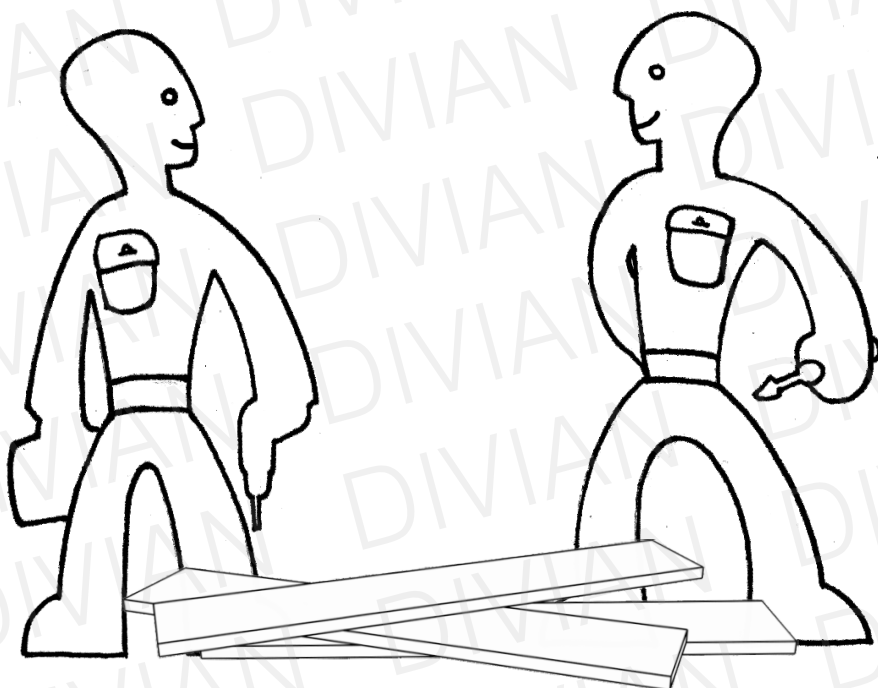
polctartó 16db



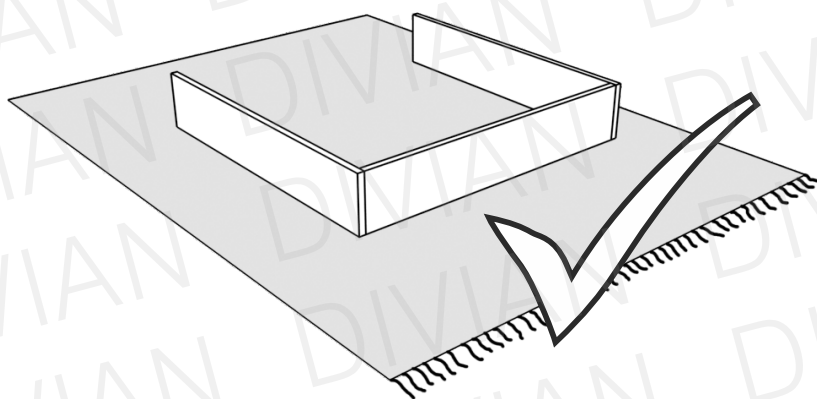
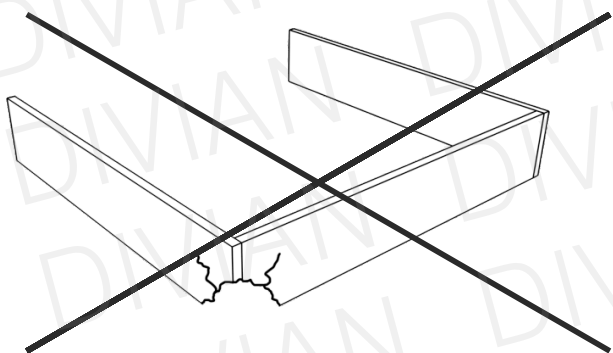
imbuszkulcs 1db

Ne egyedül végezze az összeállítást!

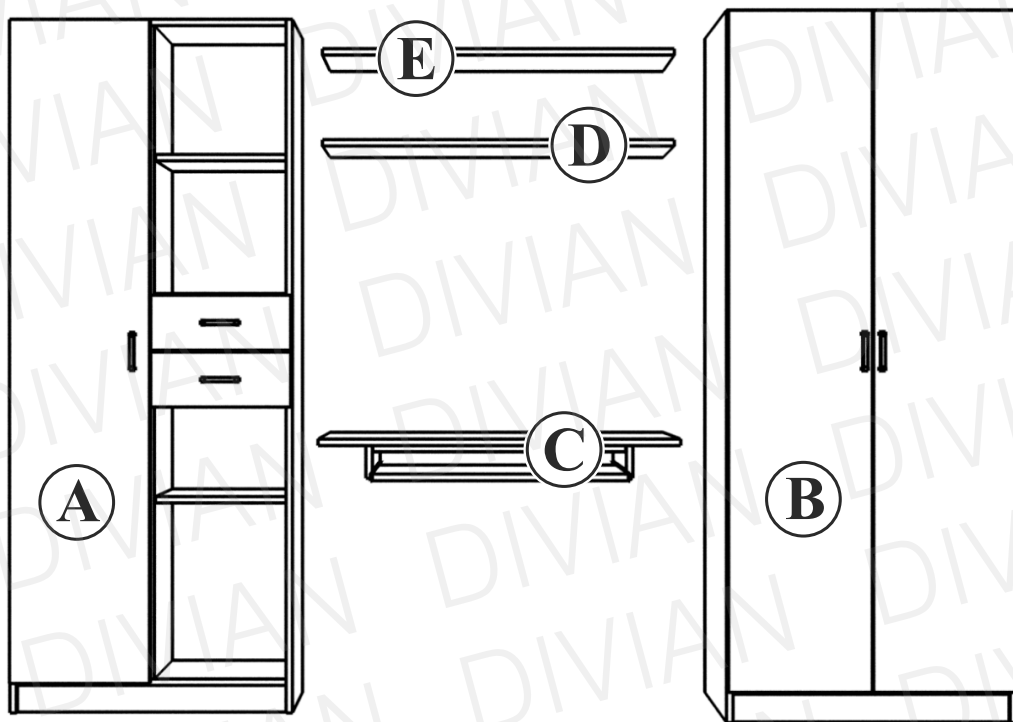
Szükséges szerszámok:



Óvja az elemeket a sérülésektől!

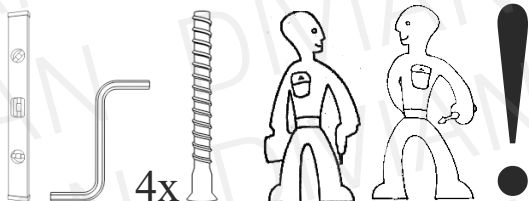


ELEMEK



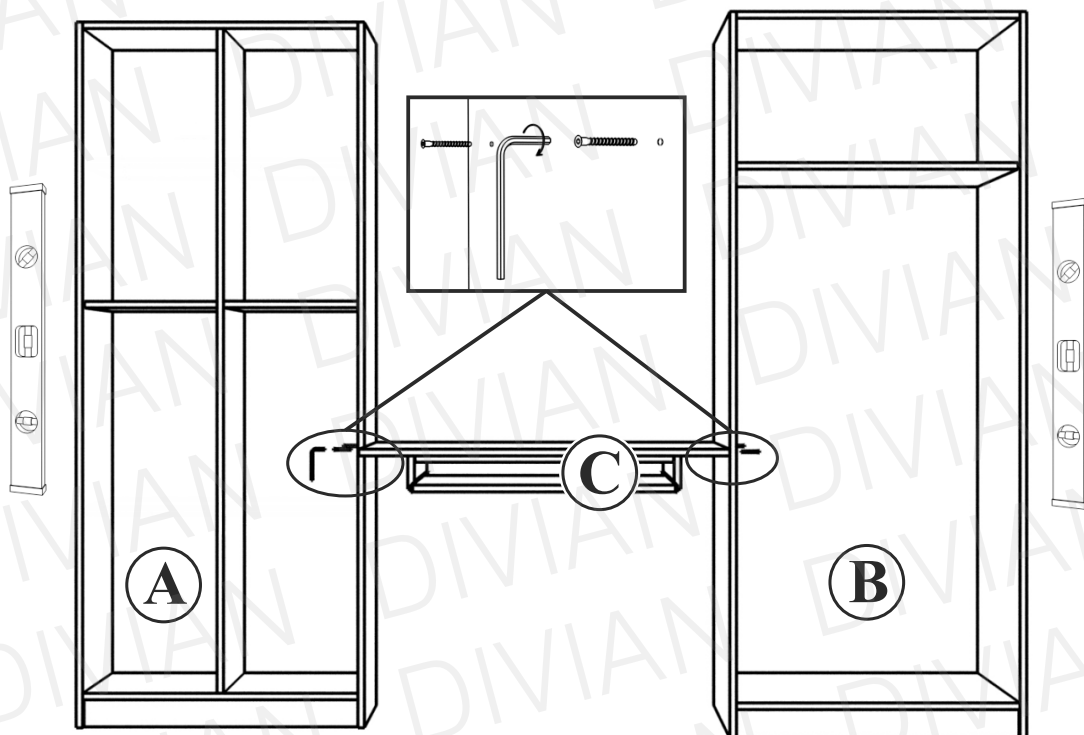
A könnyebb áttekinthetőség érdekében a szerelési útmutatóban az adott elemeket ajtók nélkül ábrázoljuk. Az összeszereléshez Önnek természetesen nem szükséges levennie az ajtókat! A nem rögzített elrendezést szedjük ki a korpuszokból (mandli rúd, polcok), mielőtt összeillesztik az elemeket!

1



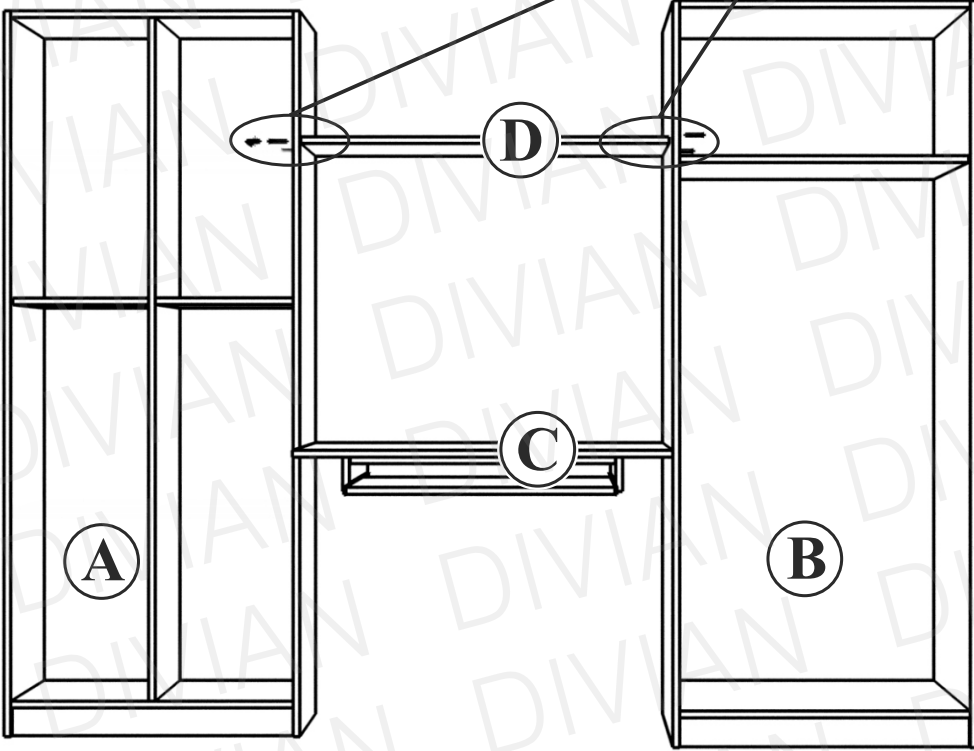
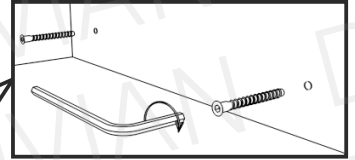
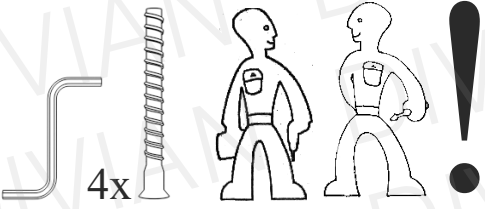
i

Hátfalak síkban legyenek.

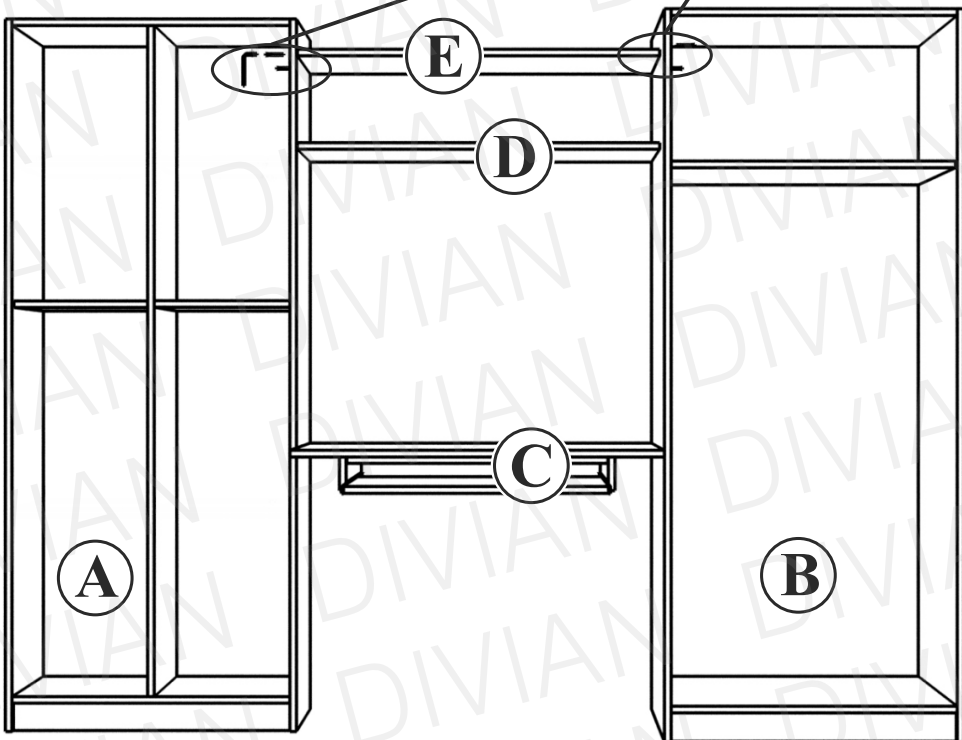
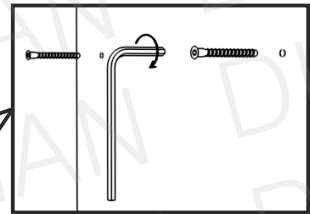
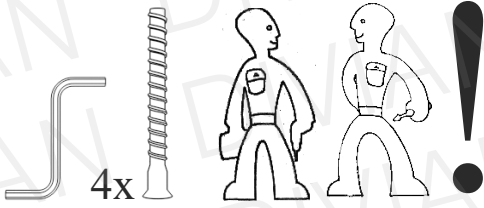


3

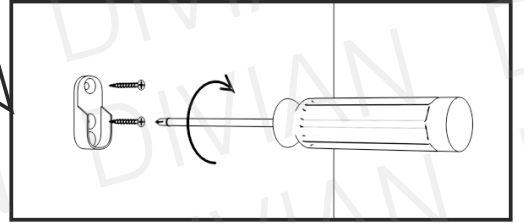
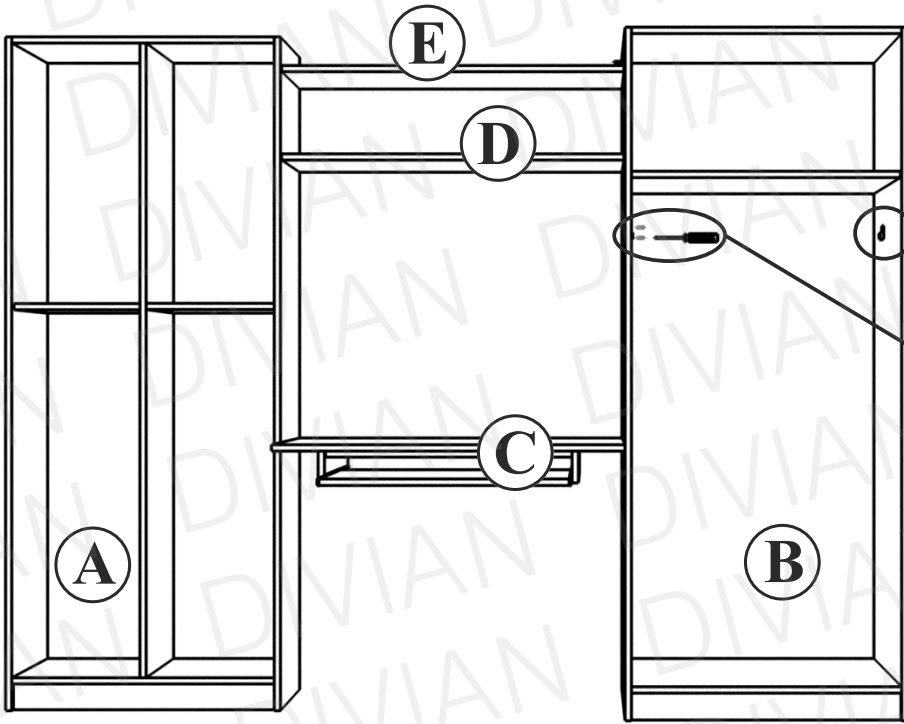
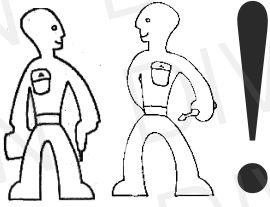
2



3



4



5

