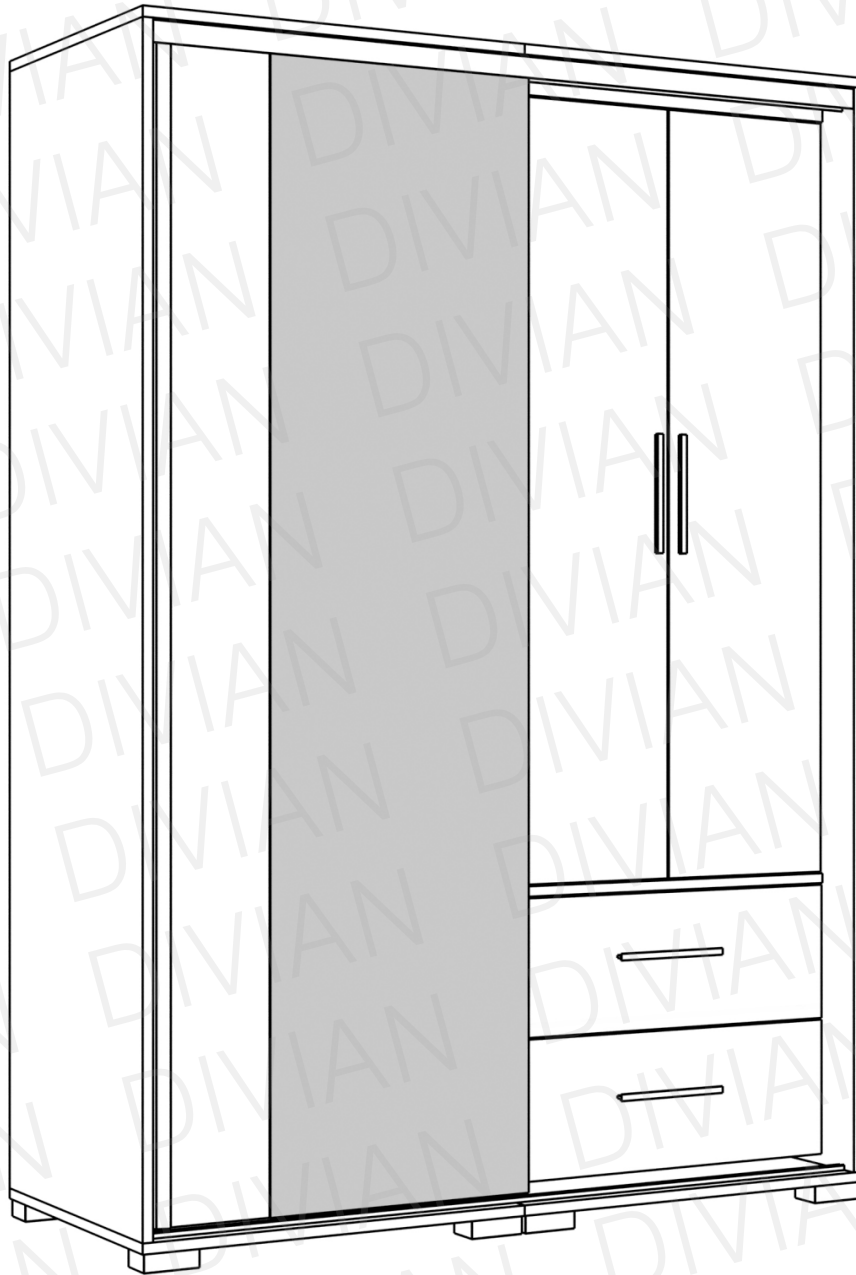


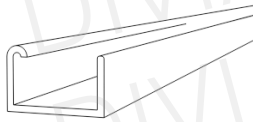
ARIZONA

gardrób



SZERELÉSI ÚTMUTATÓ

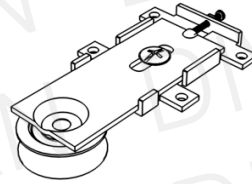
Tolóajtó csomag tartalma:



alsó sín 1db



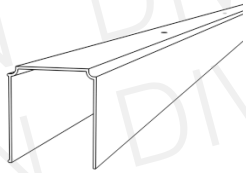
12db



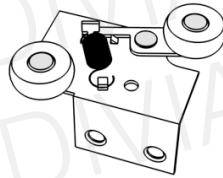
alsó görgő 2db



8db



felső sín 1db



felső görgő 2db



6db

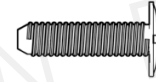


fékek 4db

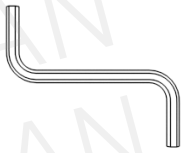
Gardrób csomag tartalma:



bútorösszehúzó M5x30 4db



bútorösszehúzó M4x12 4db



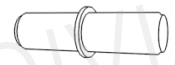
imbuszkulcs 1db



rúdtárcsa 4db



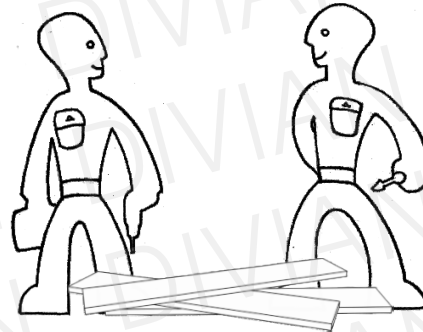
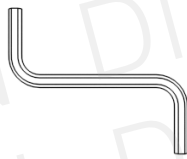
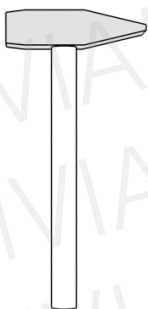
3,5x16 csavar 8db



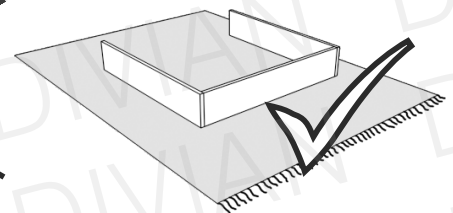
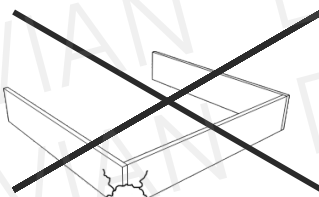
polctartó 12db

Szükséges szerszámok:

Ne egyedül végezze az összeállítást!

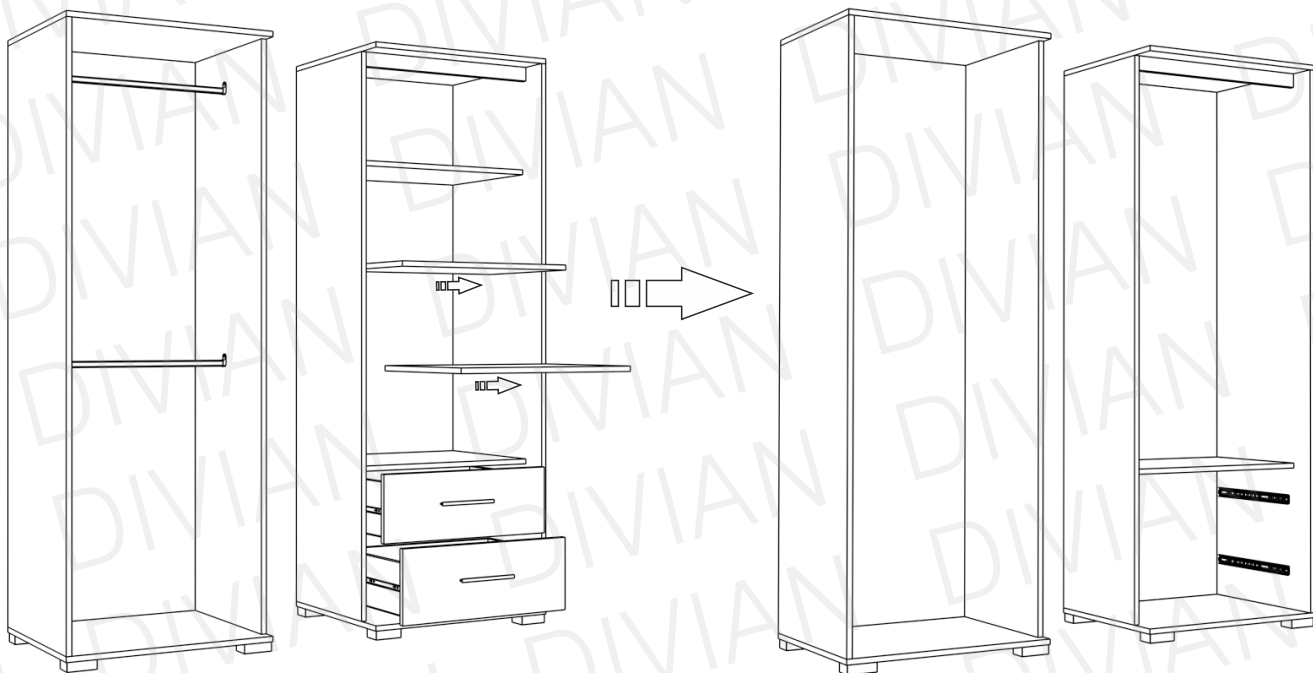


Óvja az elemeket a sérülésektől!



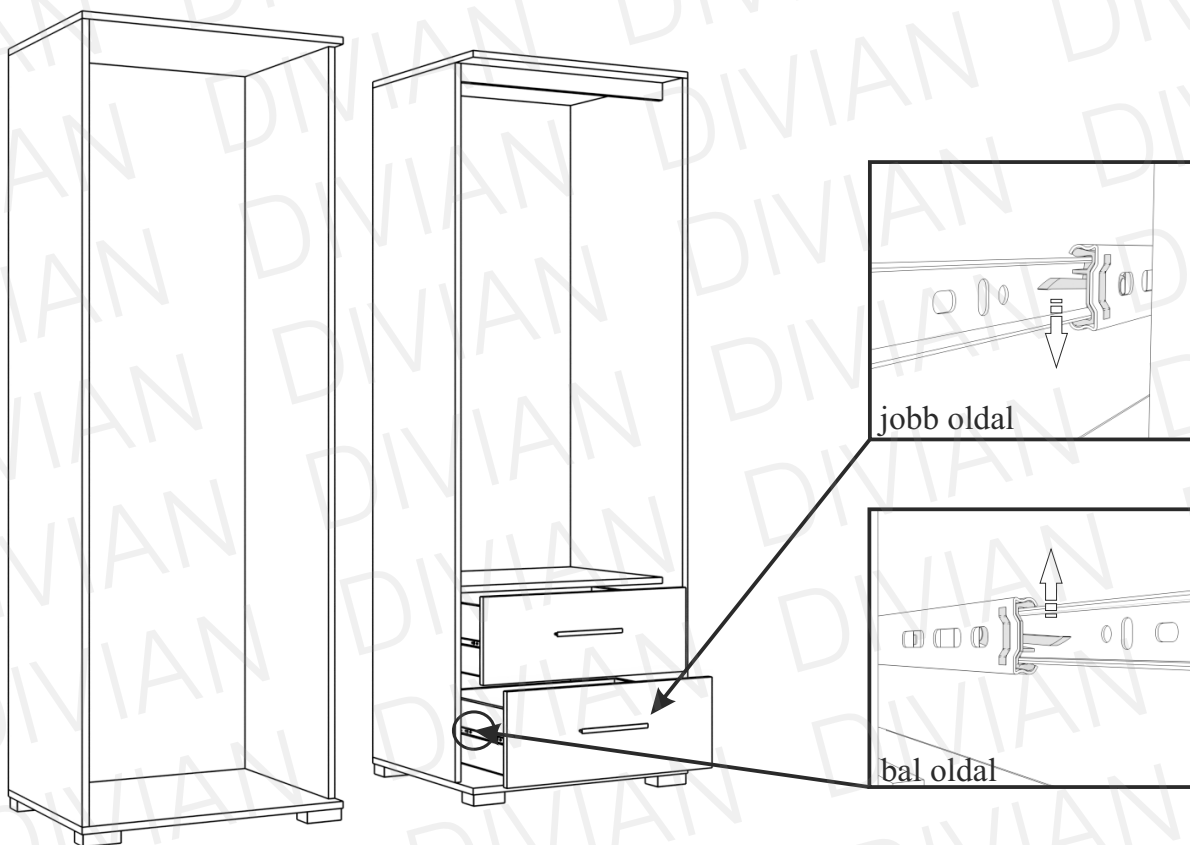
A csomagok több alkatrészt tartalmazhatnak, mint amennyire szüksége van!

1



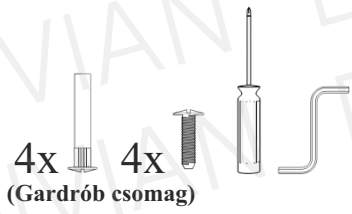
i A belső elrendezést szedjük ki a korpuszokból (fiókok, polcok, mandlirudak), mielőtt összeillesztik az elemeket!
A könnyebb láthatóság miatt a szerelés alatt a nyílóajtókat nem ábrázoljuk, de ezek leszerelése nem szükséges!

2

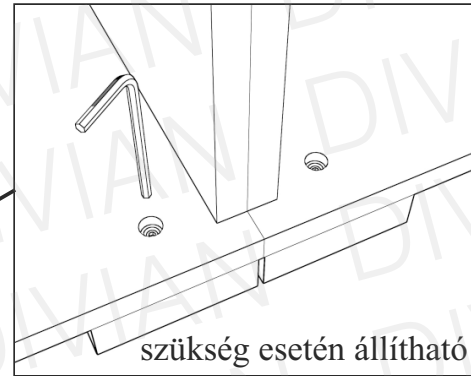
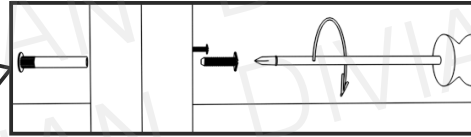
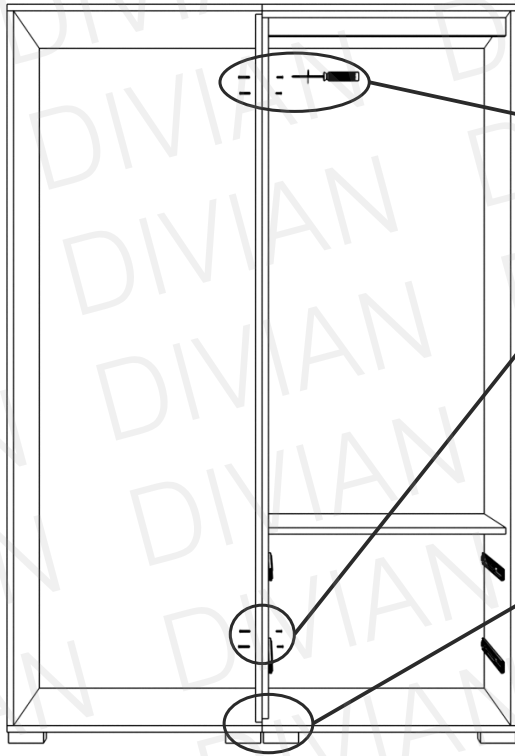
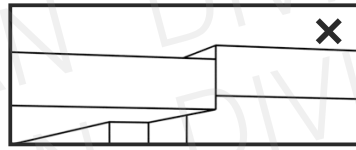


i Fiók eltávolításához, húzza ki teljesen a fiókot, és bal oldalt nyomja felfele, jobb oldalt nyomja lefele a műanyag kis kart, és húzza tovább a fiókot.

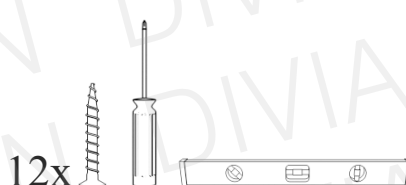
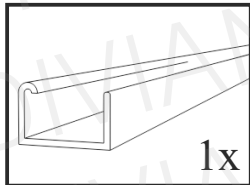
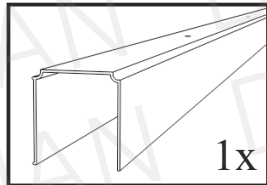
3



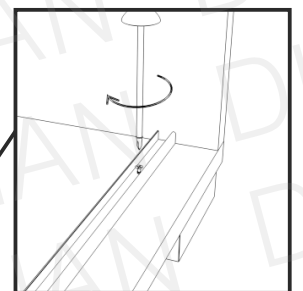
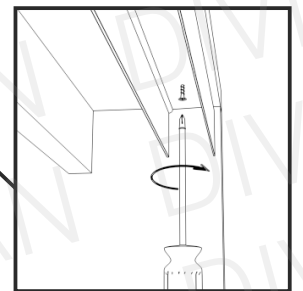
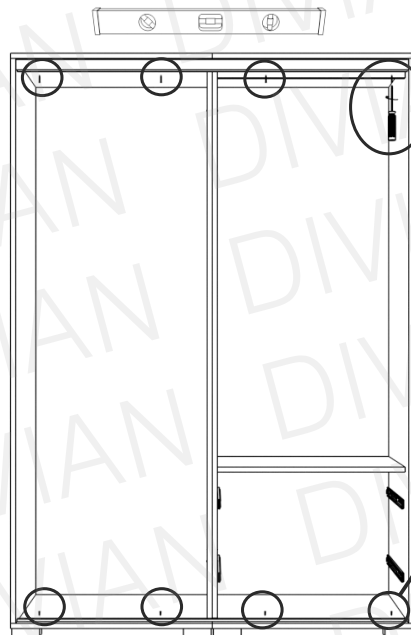
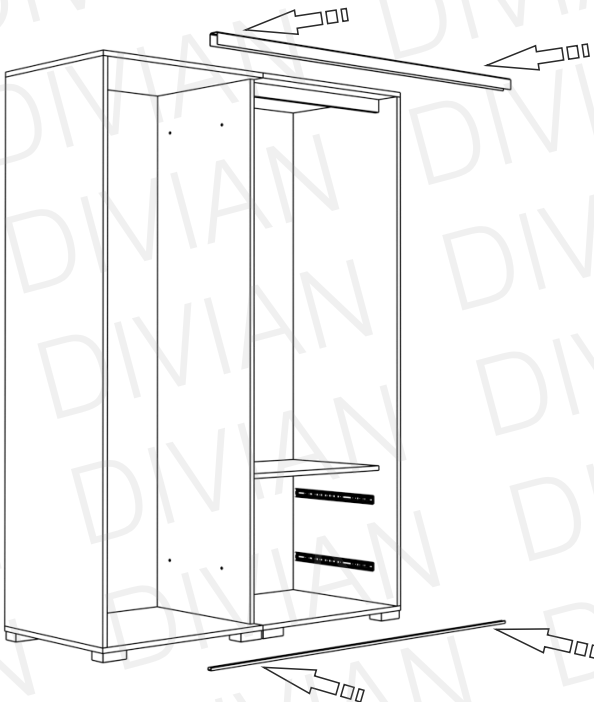
Amennyiben alsó magasítót is vásároltak a korpusz összeszerelése előtt, lapozzanak a 15. oldalra!



4



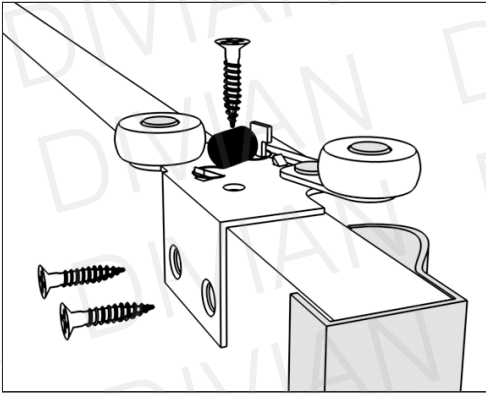
(Tolójtó csomag)



5

2x
(Tolóajtó csomag)

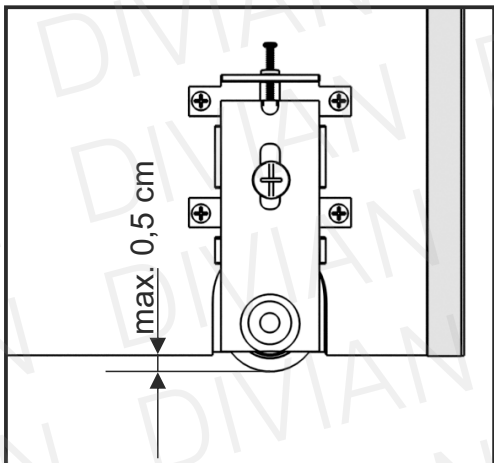
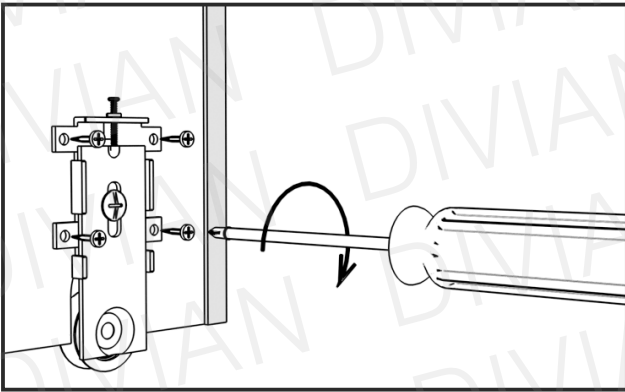
6x



6

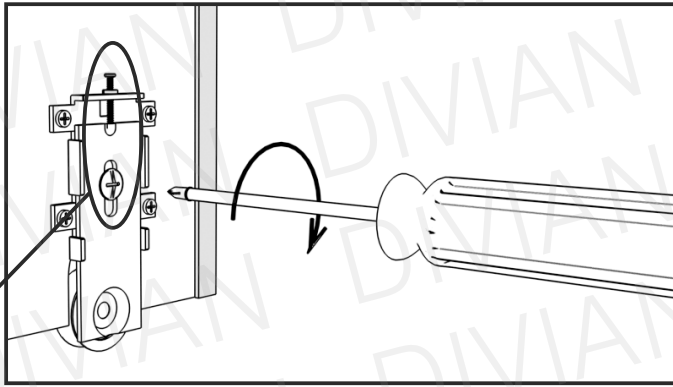
2x
(Tolóajtó csomag)

8x



Alaphelyzetben a görgő maximum 0,5 centiméterrel lehet lentebb a bútorlapnál.

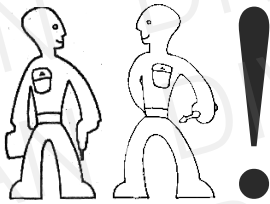
7



i

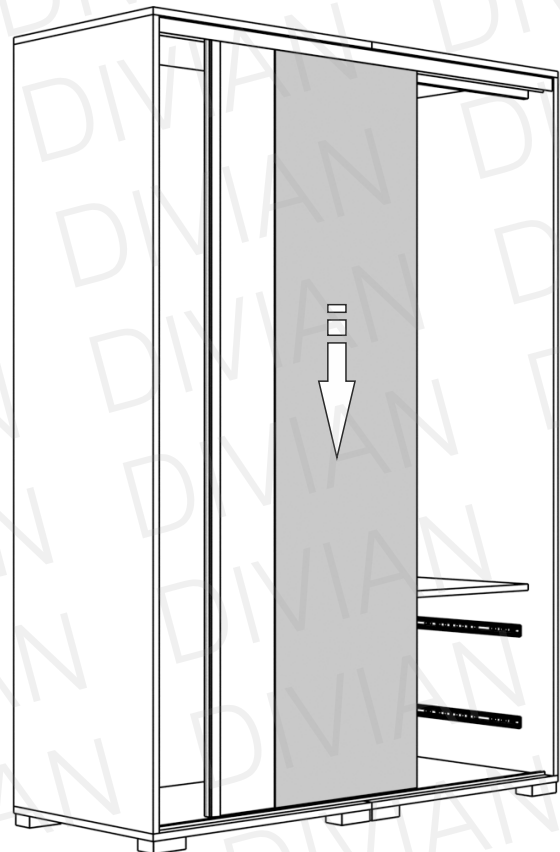
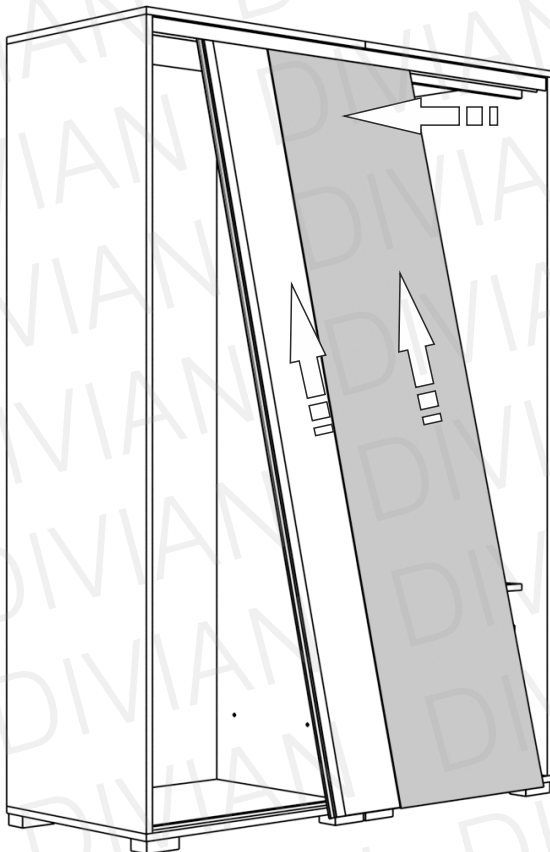
A görgő megfelelő helyzetét a felső és középső csavar segítségével állíthatja be. Fontos, hogy egy ajtón azonos beállítások legyenek! Az ajtó behelyezése után ezekkel a csavarokkal tudja pontosítani az ajtó helyzetét, amennyiben szükségesnek látja. Továbbra is figyelve, hogy egy ajtón azonos beállítások legyenek!

8

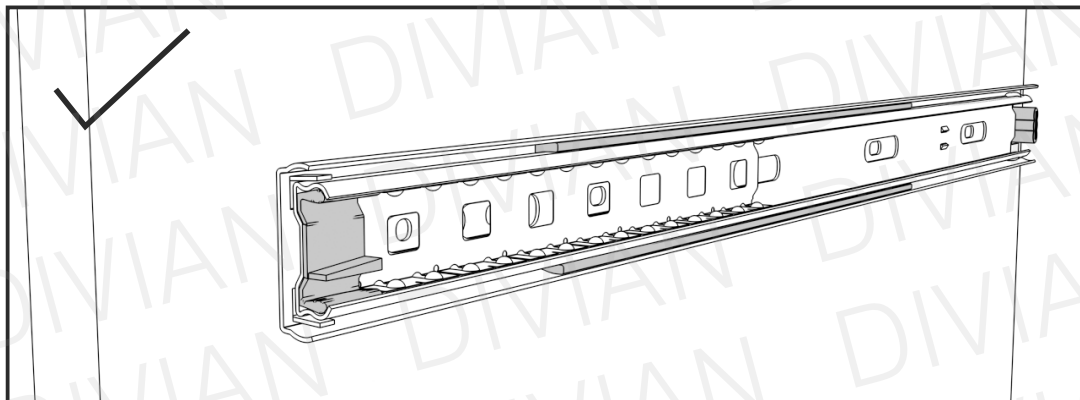
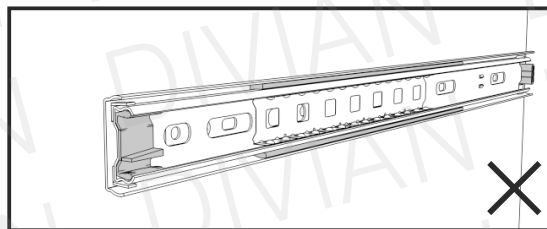
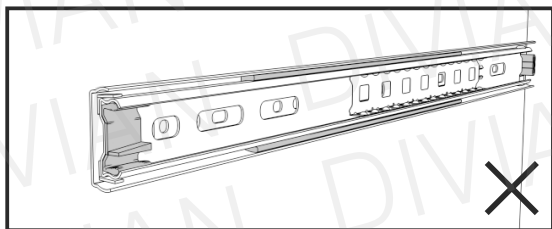


i

Illessze az ajtó felső részét a felső sínbe, tolja fel amennyire lehetséges, hogy függőleges helyzetbe állíthassa az ajtót. Majd engedje rá az alsó sínre.



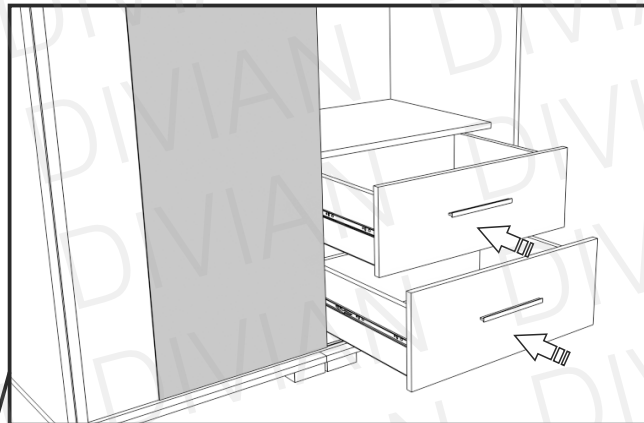
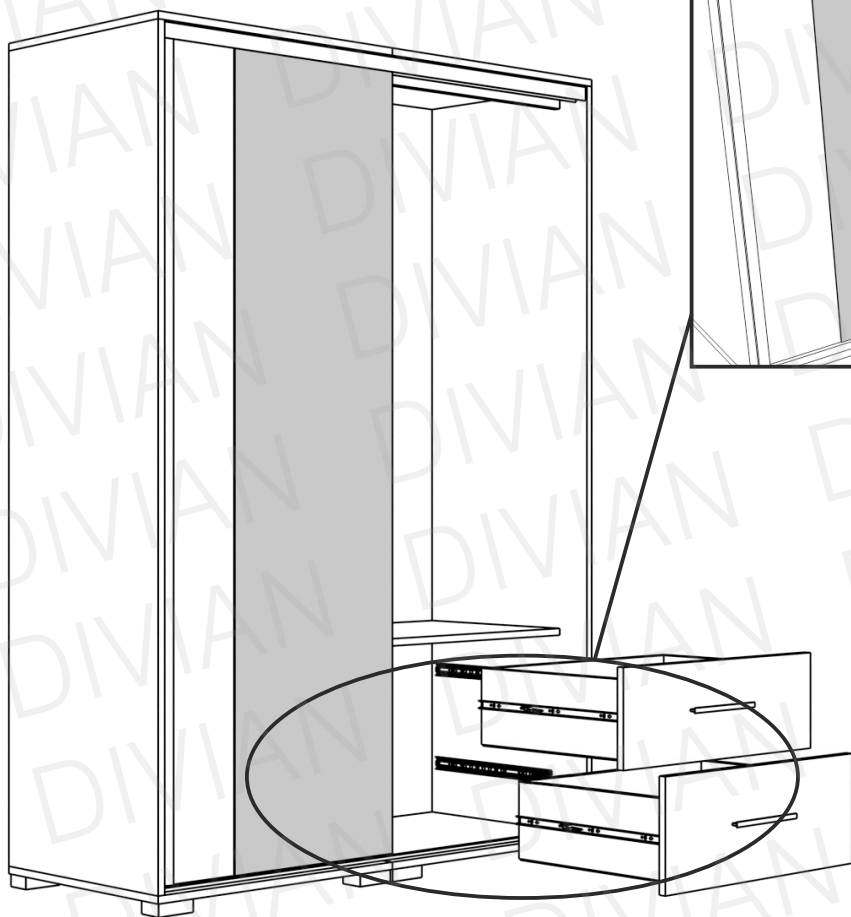
9



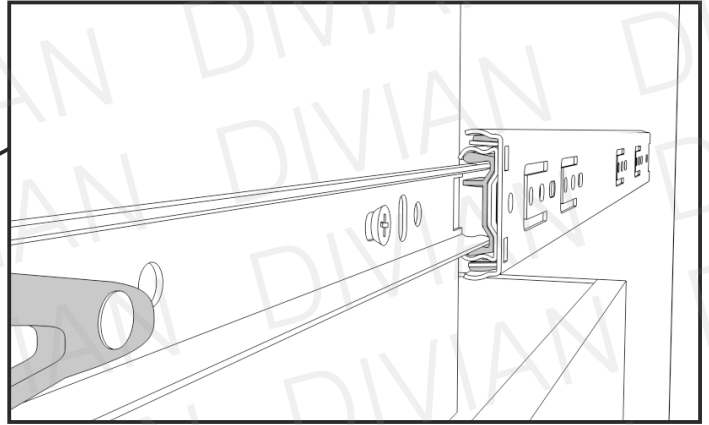
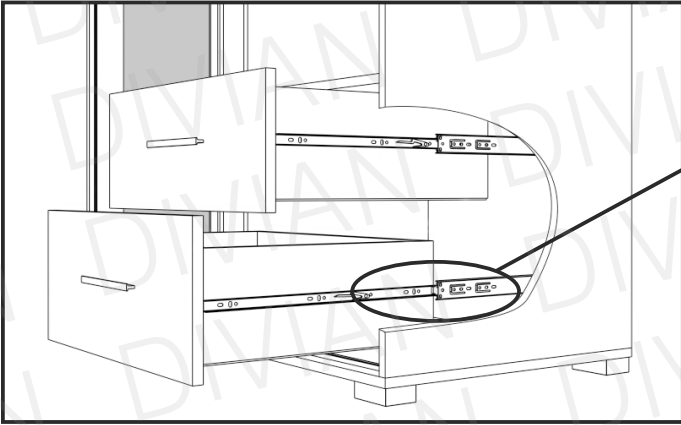
i

A fiók behelyezése előtt, állítsa a megfelelő helyzetbe a síneket! A sínt állítsa zárt állapotba, a görgős elemrészét feltétlenül húzza egészen előre!

10



Pontos illesztés

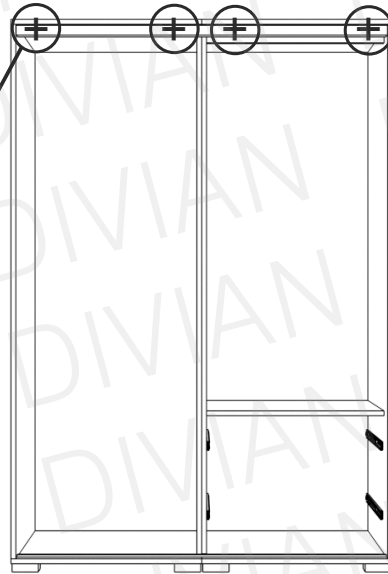
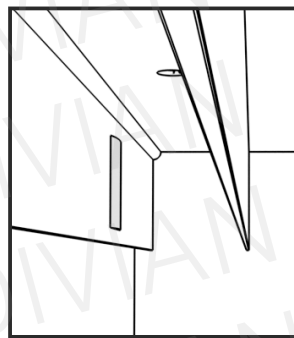


Illesszék a fióktestre szerelt sínpart a korpuszon található sínhez, mindkét oldalt ellenőrizték, hogy sikerült-e pontosan beilleszteni. Ezután tolják be a fiókot.

Ha nem sikerült elsőre, semmiképpen se rángassák a fiókot, húzzák vissza ki, és a 9. lépés szerint állítsák be a korpuszon található sít, majd ismételjék meg a 10. pontot.

11

4x
(Tolóajtó csomag)



A fékeket ragassza fel a felső sín felületeire.

Ezzel akadályozva az ajtó visszagurulását, nagyon egyenetlen talajon.



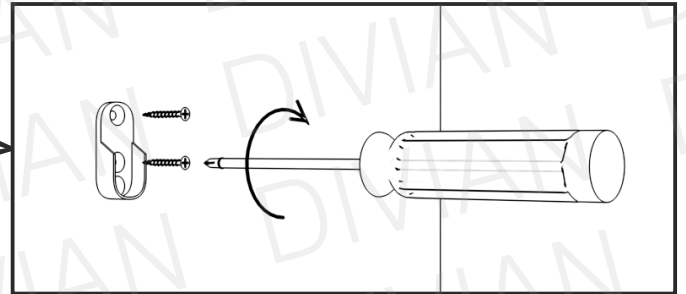
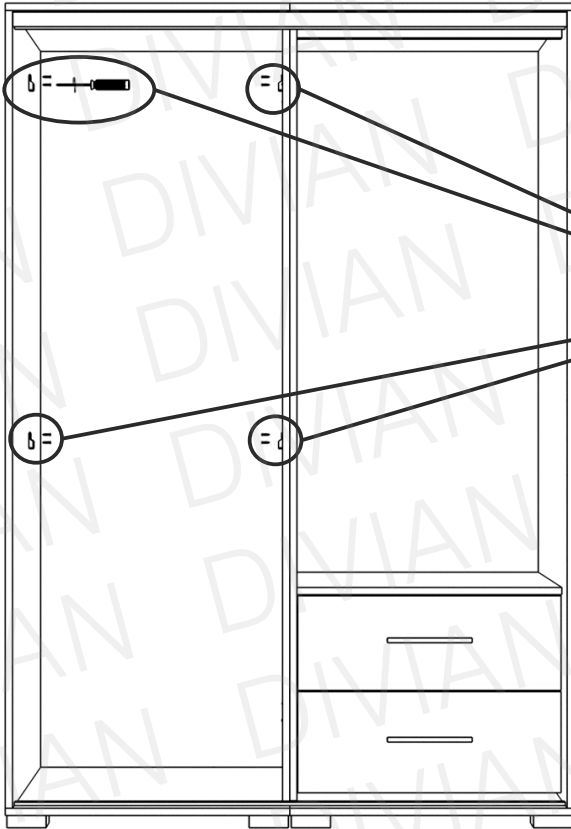
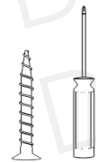
A könnyebb láthatóság miatt, az ajtó nélkül ábrázoljuk a lépéseket.

12

4x
(Gardrób csomag)



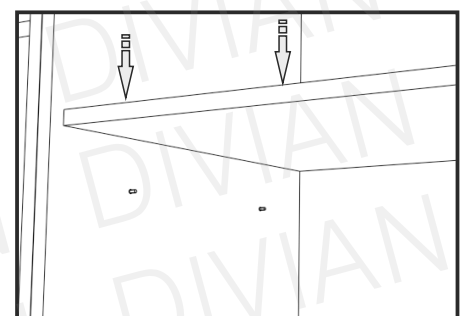
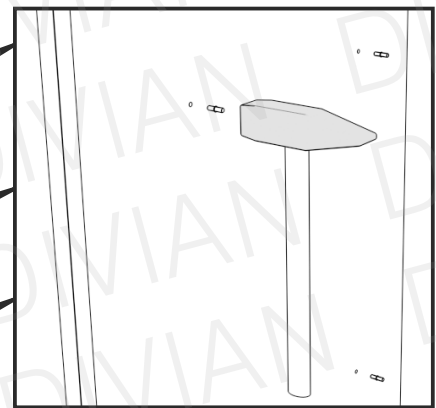
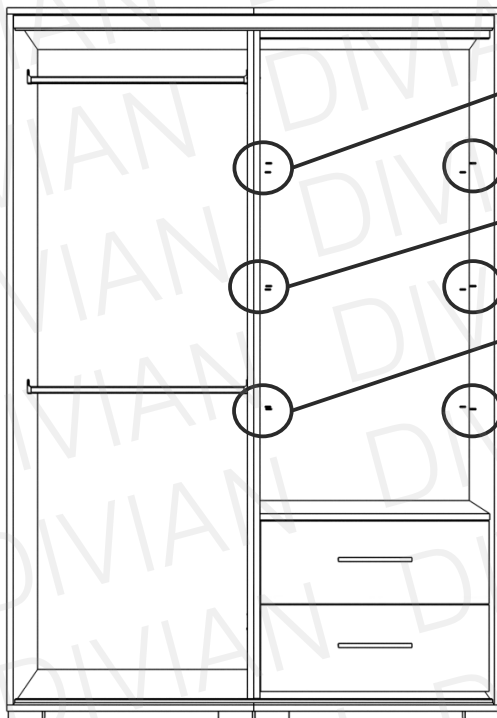
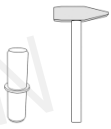
8x



i Csúsztassa az akasztókba a mándli rúdakat!

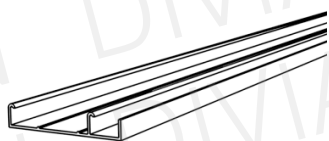
13

12x
(Gardrób csomag)



Felső magasító

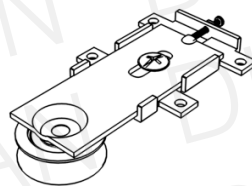
Tolóajtó csomag tartalma:



alsó sín 1db



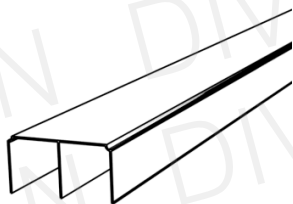
12db



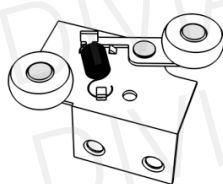
alsó görgő 4db



16db



felső sín 1db



felső görgő 4db



12db



fékek 4db

Felső magasító csomag tartalma:



bútorösszehúzó M5x30 10db



bútorösszehúzó M4x12 10db

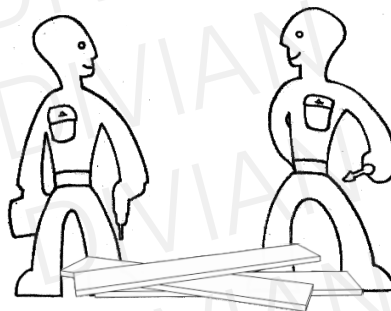


polctartó 8db

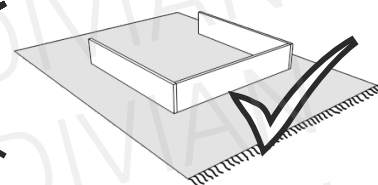
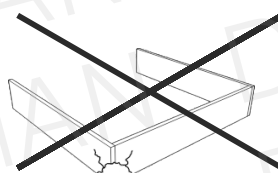
Szükséges szerszámok:






Ne egyedül végezze az összeállítást!



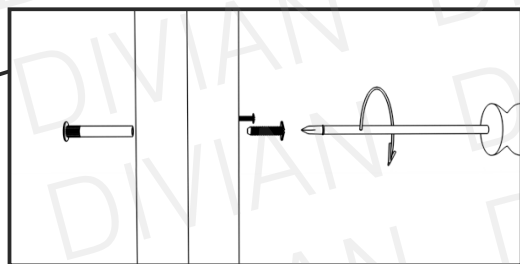
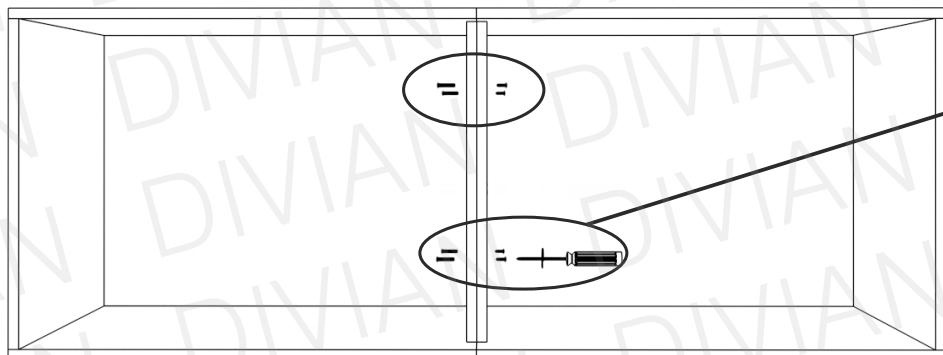
Óvja az elemeket a sérülésektől!



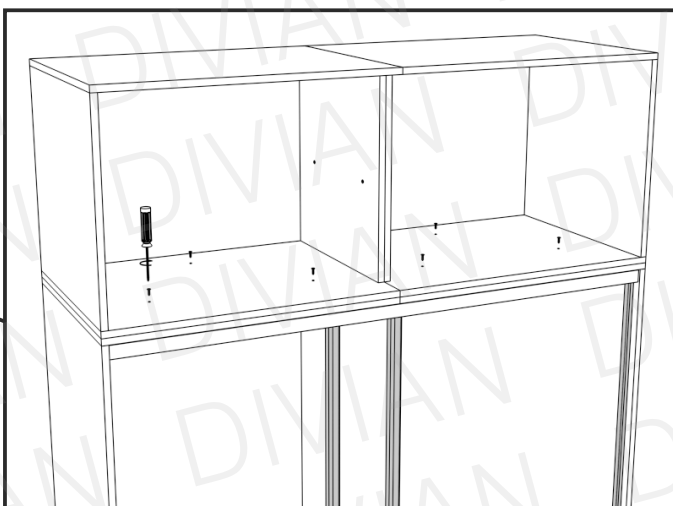
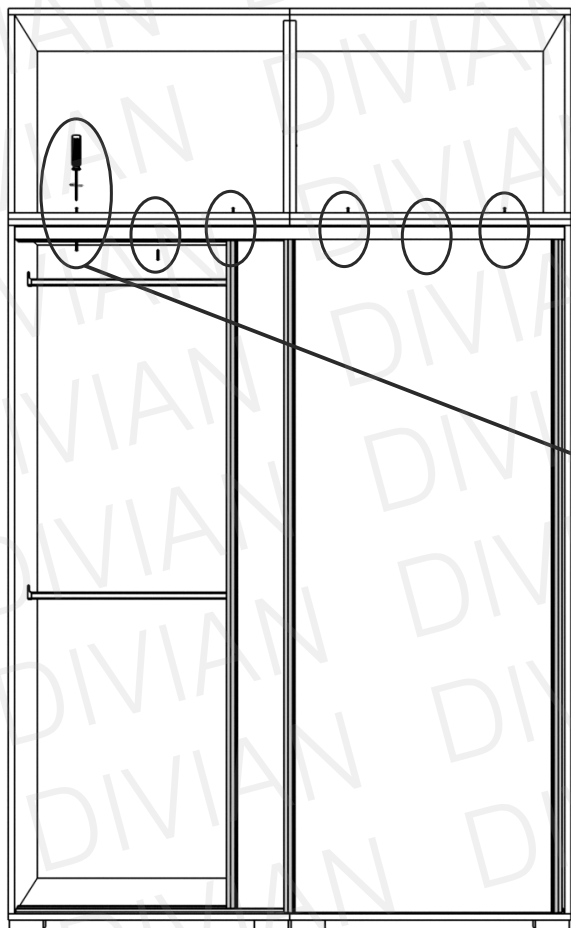
A csomagok több alkatrészt tartalmazhatnak, mint amennyire szüksége van!

144x  M5x30 4x  M4x12 **i**

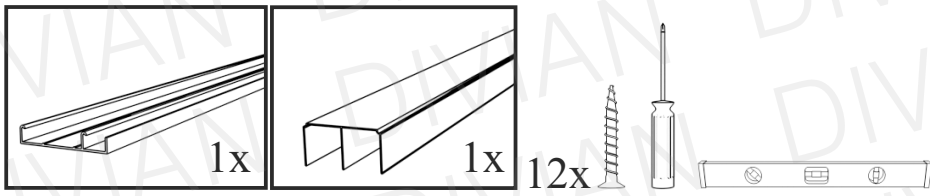
A felső magasító szerelése megegyezik a standard tolóajtós gardrób szerelésénél alkalmazott lépésekkel.

**15**6x  M5x30 6x  M4x12   **i**

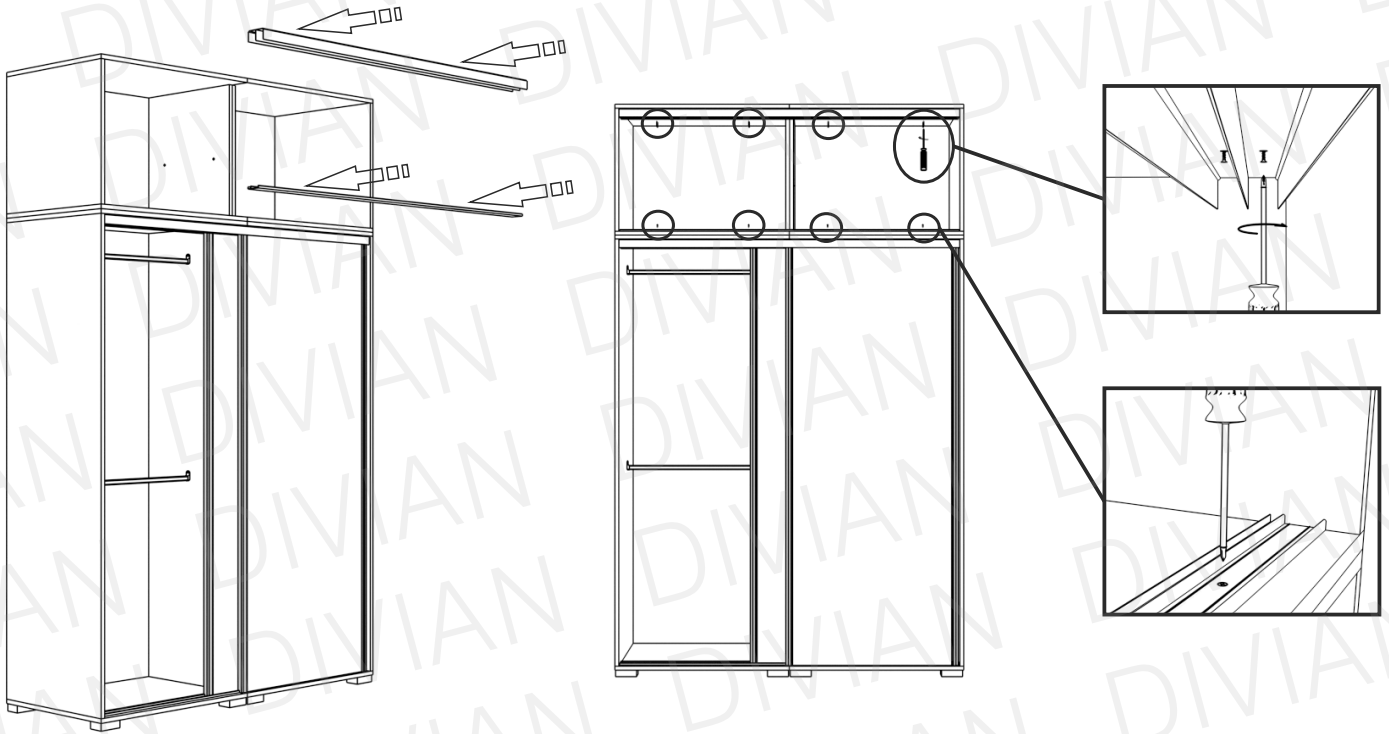
A már összeszerelt gardróra illesszék fel óvatosan a felső magasítót! Majd rögzítsék azokat!



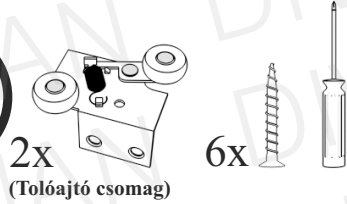
16



(Tolóajtó csomag)

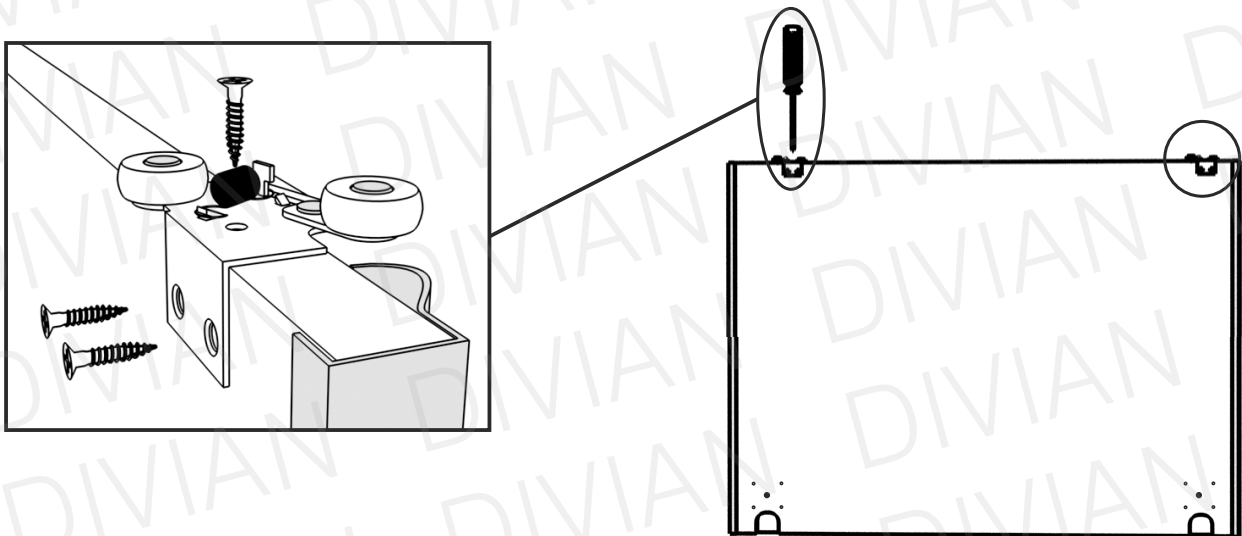


17

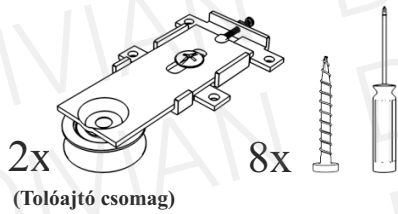


(Tolóajtó csomag)

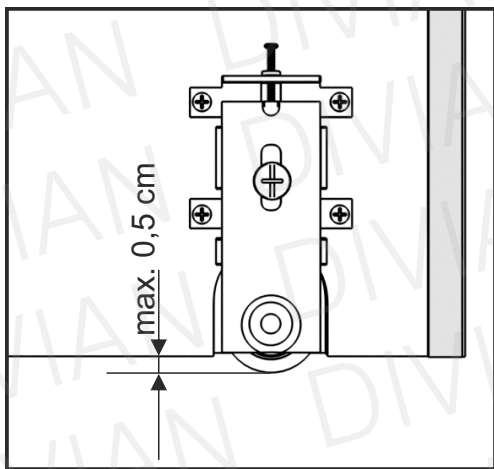
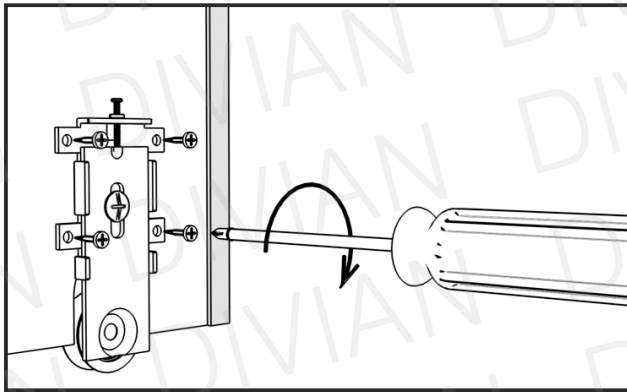
i Ismételje meg az összes ajtón a műveleteket.



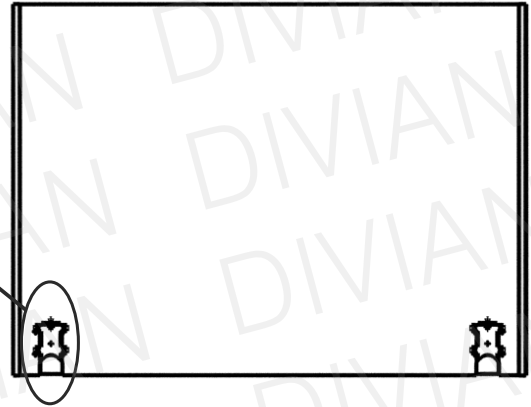
18



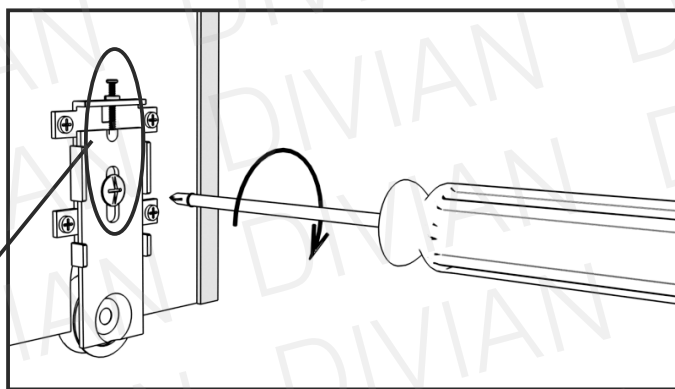
Ismételje meg az összes ajtón a műveleteket.



Alaphelyzetben a görgő maximum 0,5 centiméterrel lehet lentebb a bútorlapnál.

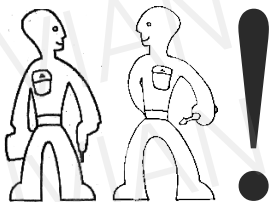


19



A görgő megfelelő helyzetét a felső és középső csavar segítségével állíthatja be. Fontos, hogy egy ajtón azonos beállítások legyenek! Az ajtók behelyezése után ezekkel a csavarokkal tudja pontosítani az ajtók helyzetét, amennyiben szükségesnek látja. Továbbra is figyelve, hogy egy ajtón azonos beállítások legyenek!

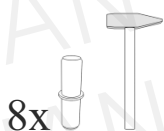
20



Illessze az ajtó felső részét a felső sínbe, tolja fel amennyire lehetséges, hogy függőleges helyzetbe állíthassa az ajtót. Majd engedje rá az alsó sínre. Ismételje meg az összes ajtóval a műveletet.



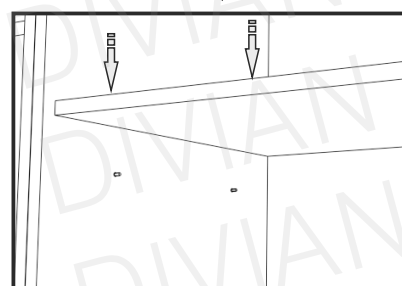
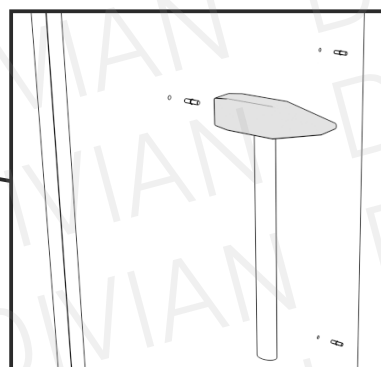
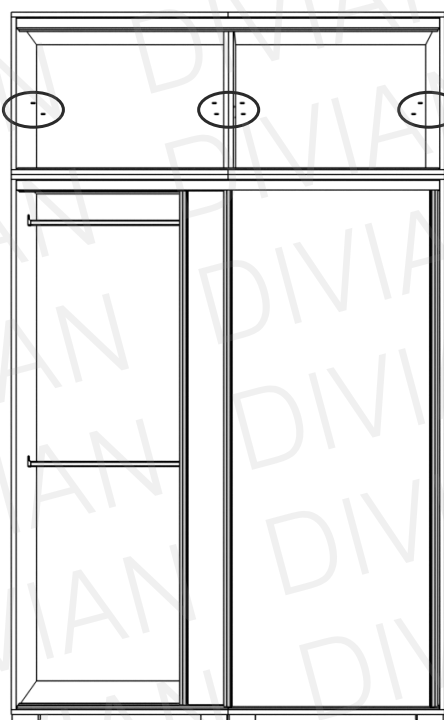
21



8x



Tolja el az ajtókat, és helyezze be a polc-tartókat, majd a polcokat.

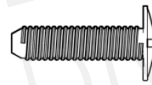


Alsó magasító

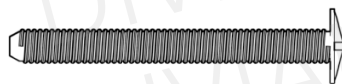
Csomag tartalma:



bútorösszehúzó M5x30 8db

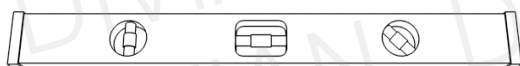


bútorösszehúzó M4x12 6db

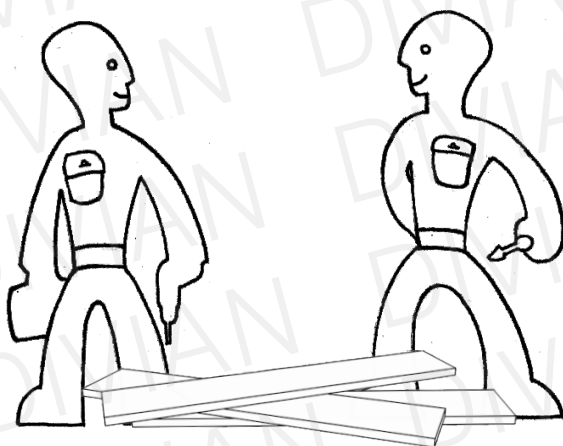


bútorösszehúzó M4x50 2db

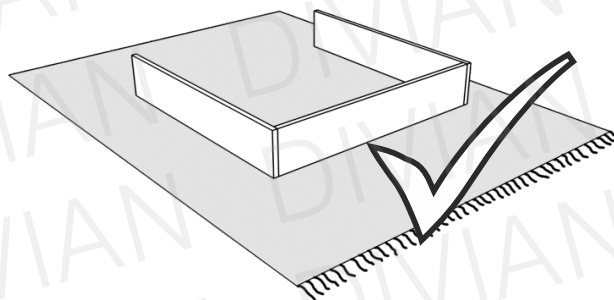
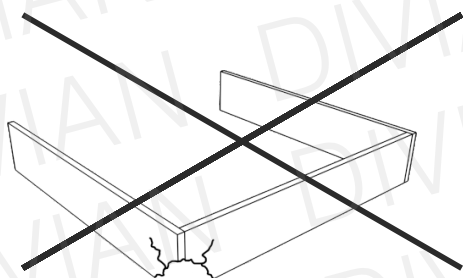
Szükséges szerszámok:



Ne egyedül végezze az összeállítást!



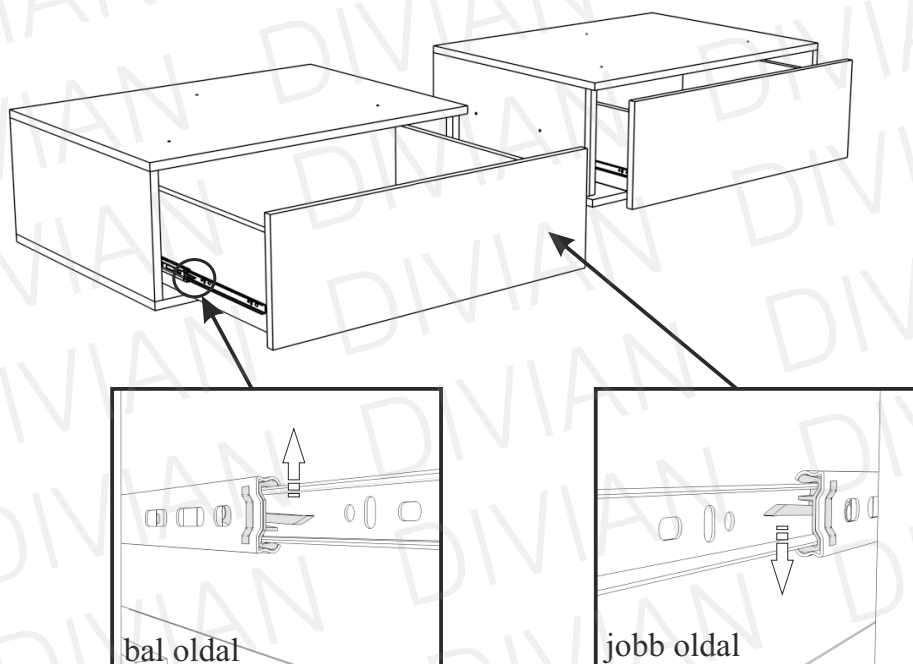
Óvja az elemeket a sérülésektől!



A csomagok több alkatrészt tartalmazhatnak, mint amennyire szüksége van!

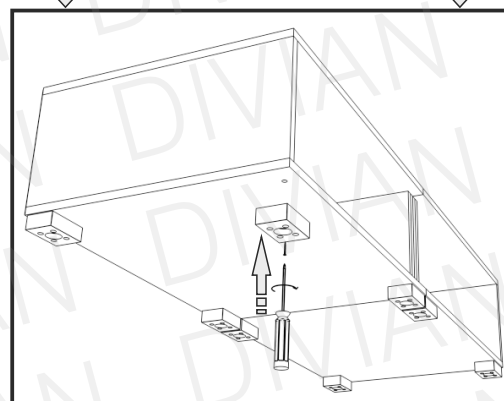
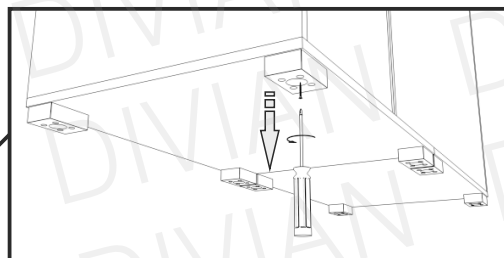
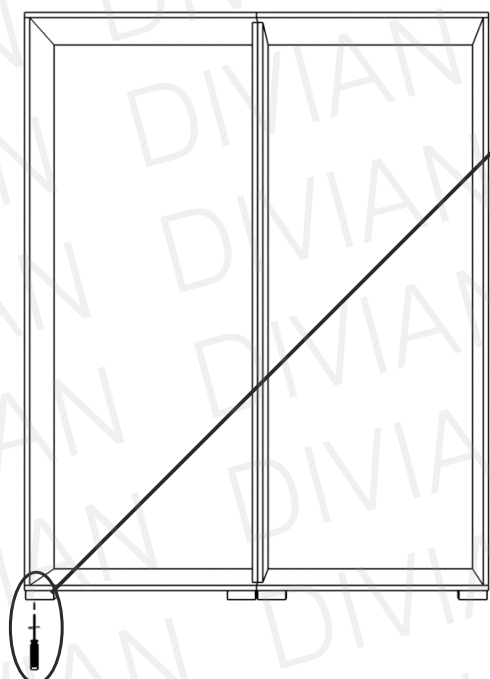
i Az alsó magasító szerelése megegyezik a standard tolóajtós gardrób szerelésénél alkalmazott lépésekkel.

22






i Fiók eltávolításához, húzza ki teljesen a fiókot, és bal oldalt nyomja felfele, jobb oldalt nyomja lefele a műanyag kis kart, és húzza tovább a fiókot.

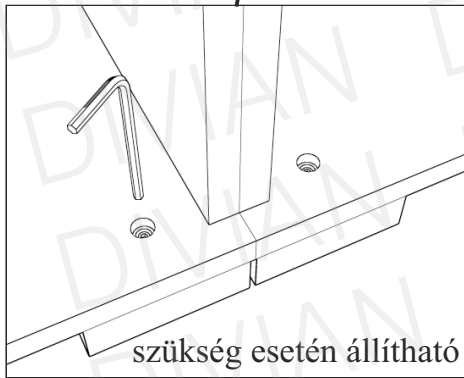
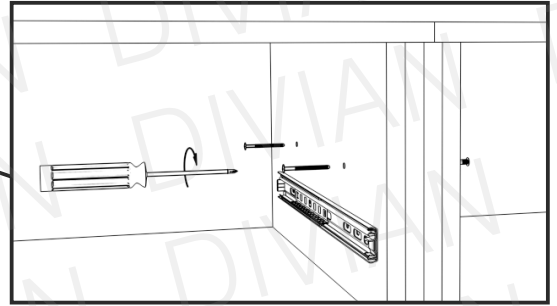
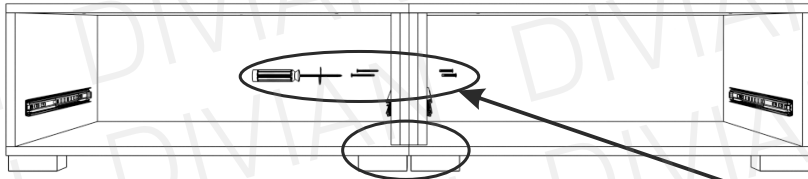
23






i A gardrób korpuszáról szerelje le a gardrób lábakat, amiket ezután az alsó fiókos magasítóra helyezzen át!
Korábban vásárolt gardróbnaál emelje ki az ajtókat és az alsó sánt távolítsa el hogy a lábakat le tudja szerelni!

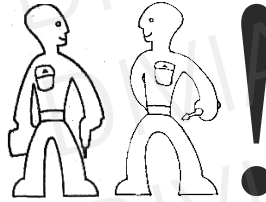
24

2x  M5x30 2x  M4x50 

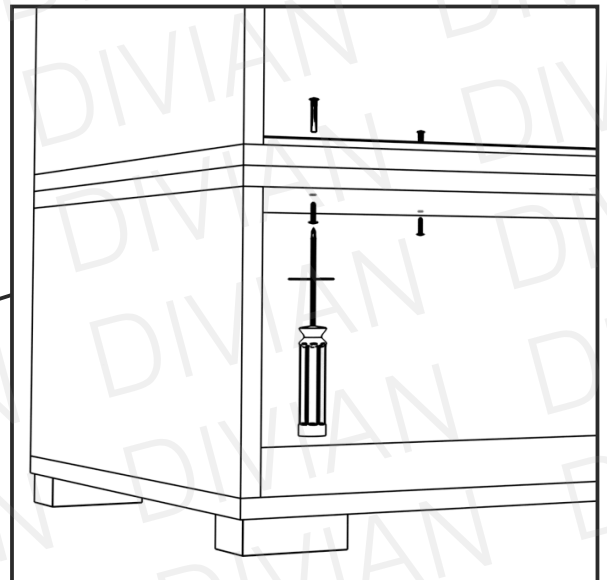
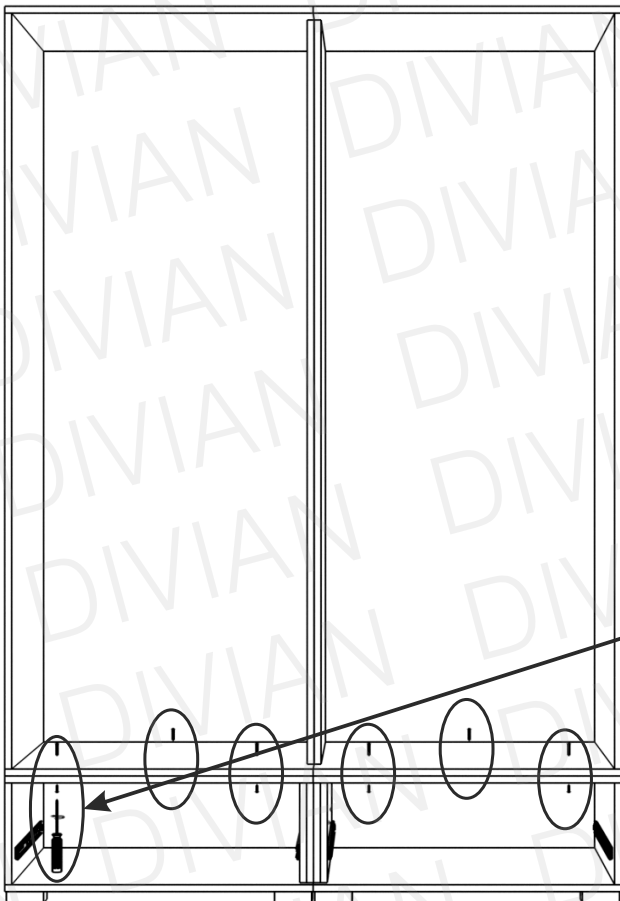


25

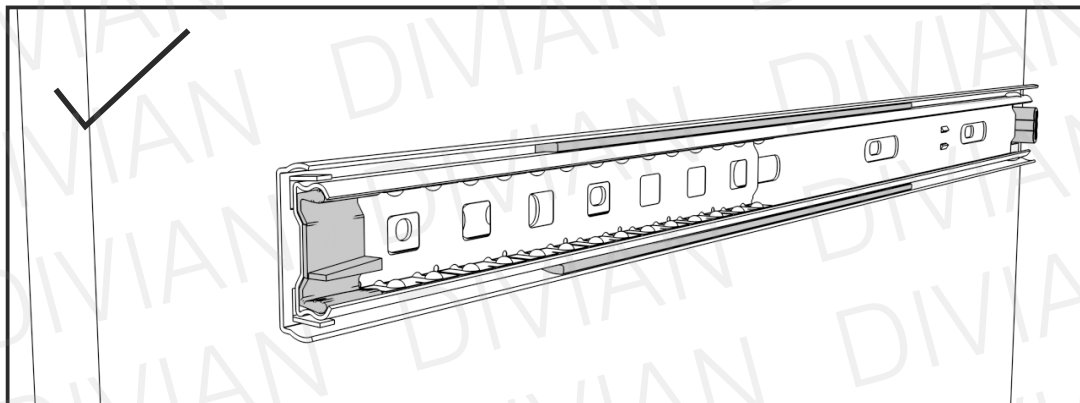
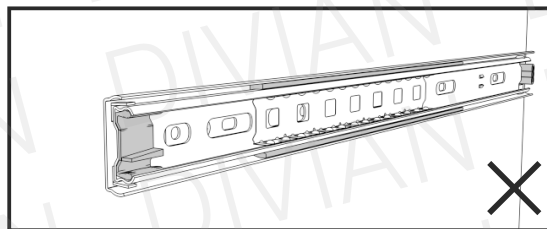
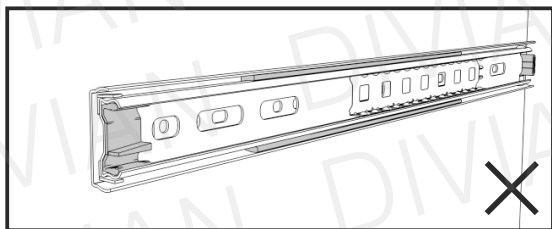
6x  M5x30 6x  M4x12 



i Óvatosan emeljék a gardróbot a fiókos magasztóra, és illesszék össze pontosan!



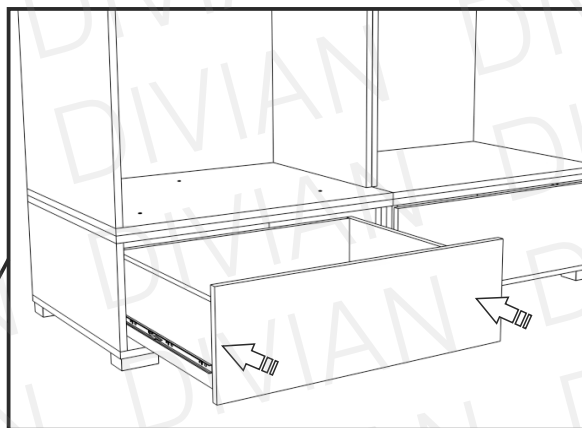
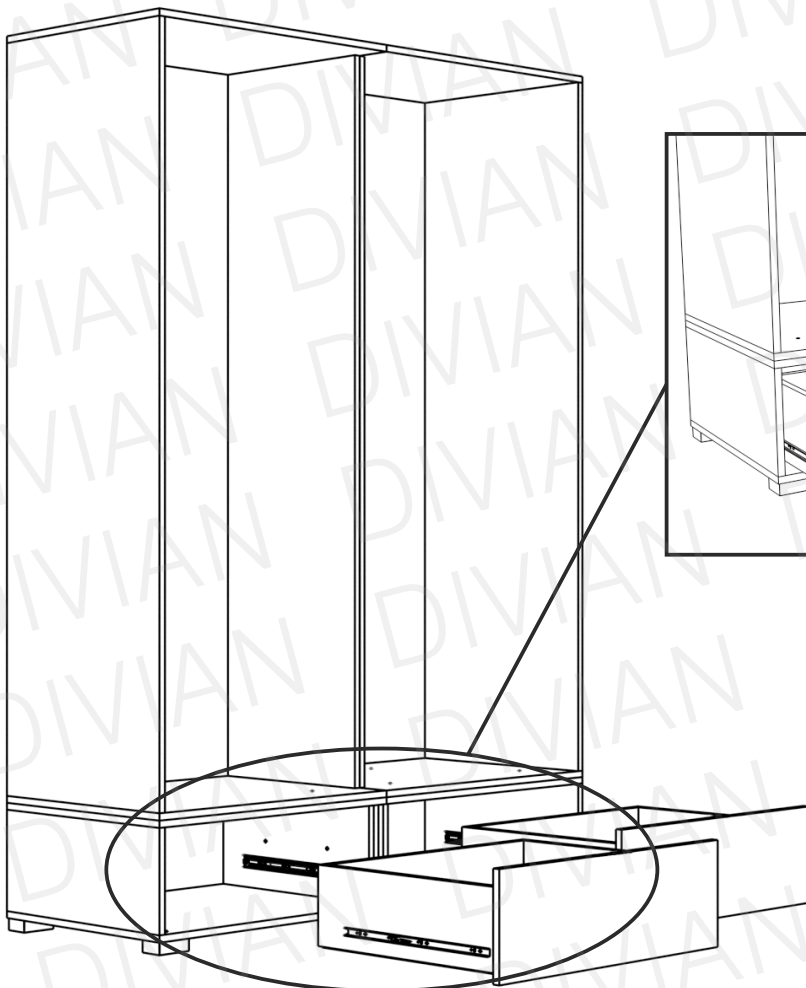
26



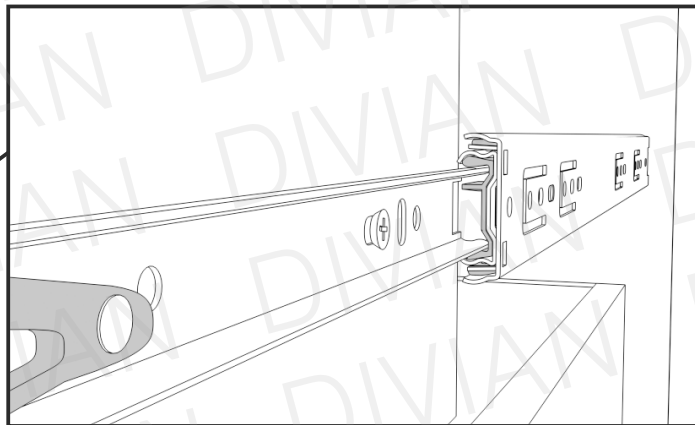
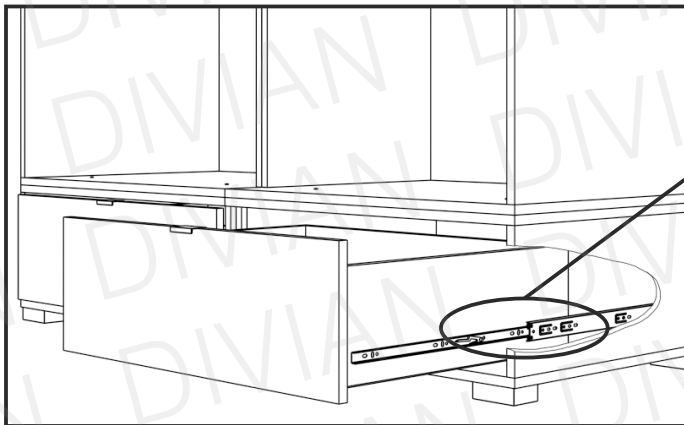
i

A fiók behelyezése előtt, állítsa a megfelelő helyzetbe a síneket az alsó magasítón! A sínt állítsa zárt állapotba, a görgős elemrészt feltétlen húzza egészen előre!

27



Pontos illesztés

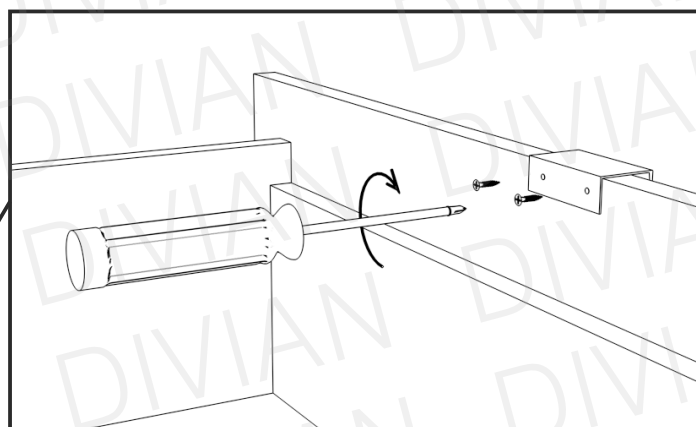


Illesszék a fióktestre szerelt sínpart az alsó magasítón található sínhez, mindkét oldalt ellenőrizték, hogy sikerült-e pontosan beilleszteni.

Ezután tolják be a fiókot.

Ha nem sikerült elsőre, semmiképpen se rángassák a fiókot, húzzák vissza ki, és a 26. lépés szerint állítsák be a magasítón található sít, majd ismételjék meg a 27. pontot.

28



Miután összeállították az alsó magasítót, és a korpusz is rögzítésre került, térjenek vissza a 4. oldal 3. pontjához, és folytassák a gardrób szerelését!

A korábban vásárolt gardróbok esetében is, érdemes visszalapozni, segítségnek használva az ott leírt pontokat az alsó sín és az ajtók visszahelyezésében.