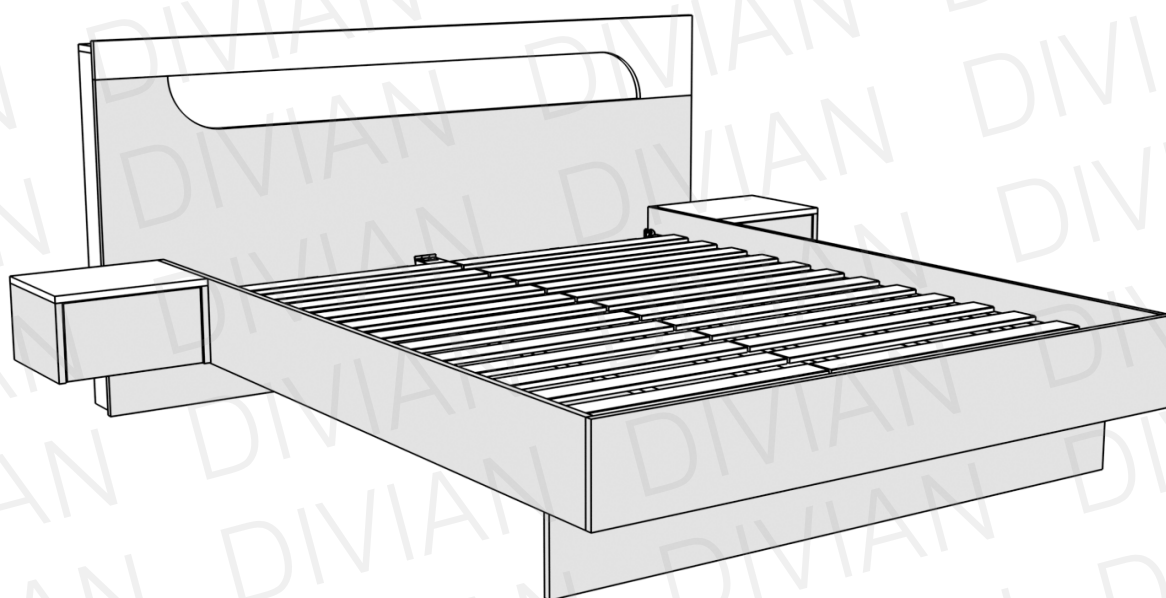


APOLLO

ágykeret



SZERELÉSI ÚTMUTATÓ

Csomag tartalma:

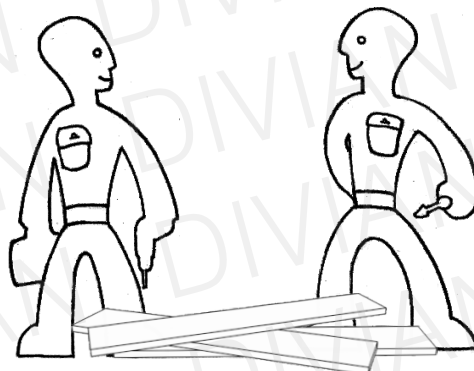


forgácslap csavar 35 mm 12 db

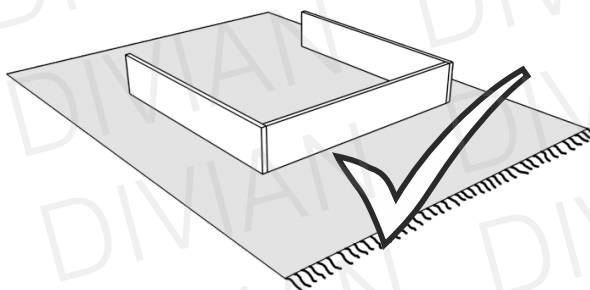
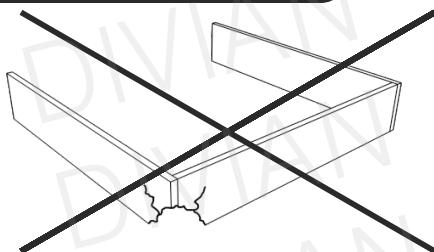
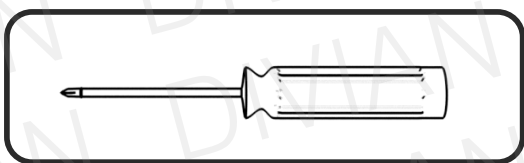


színazonos takarósapka 4 db

Ne egyedül végezze az összeállítást!

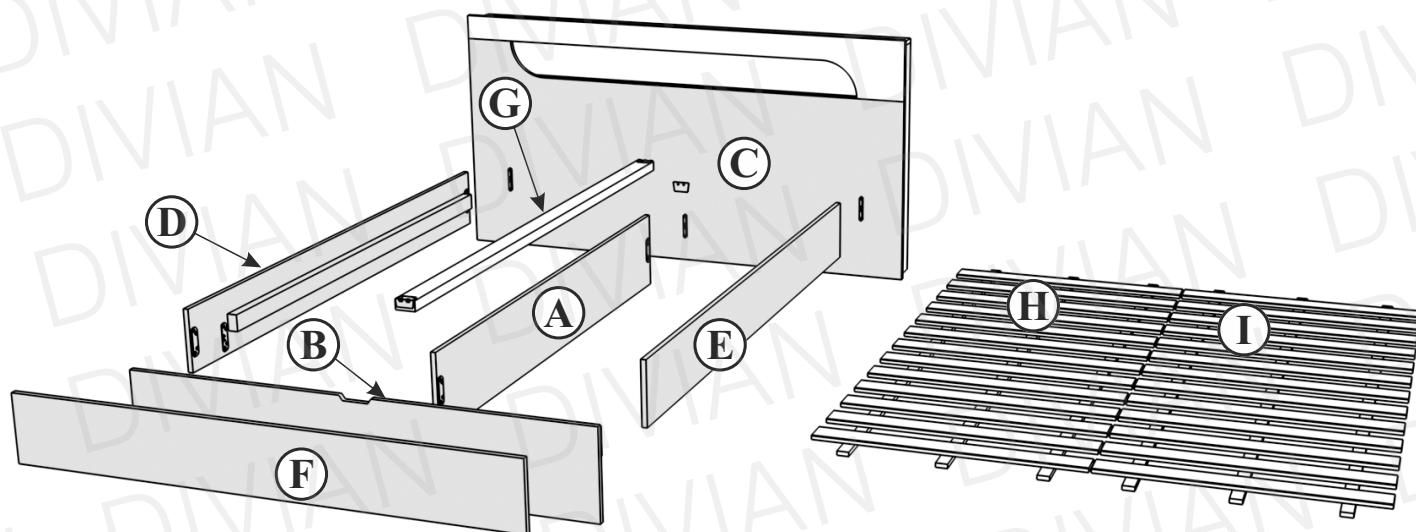


Szükséges
szerszámok:

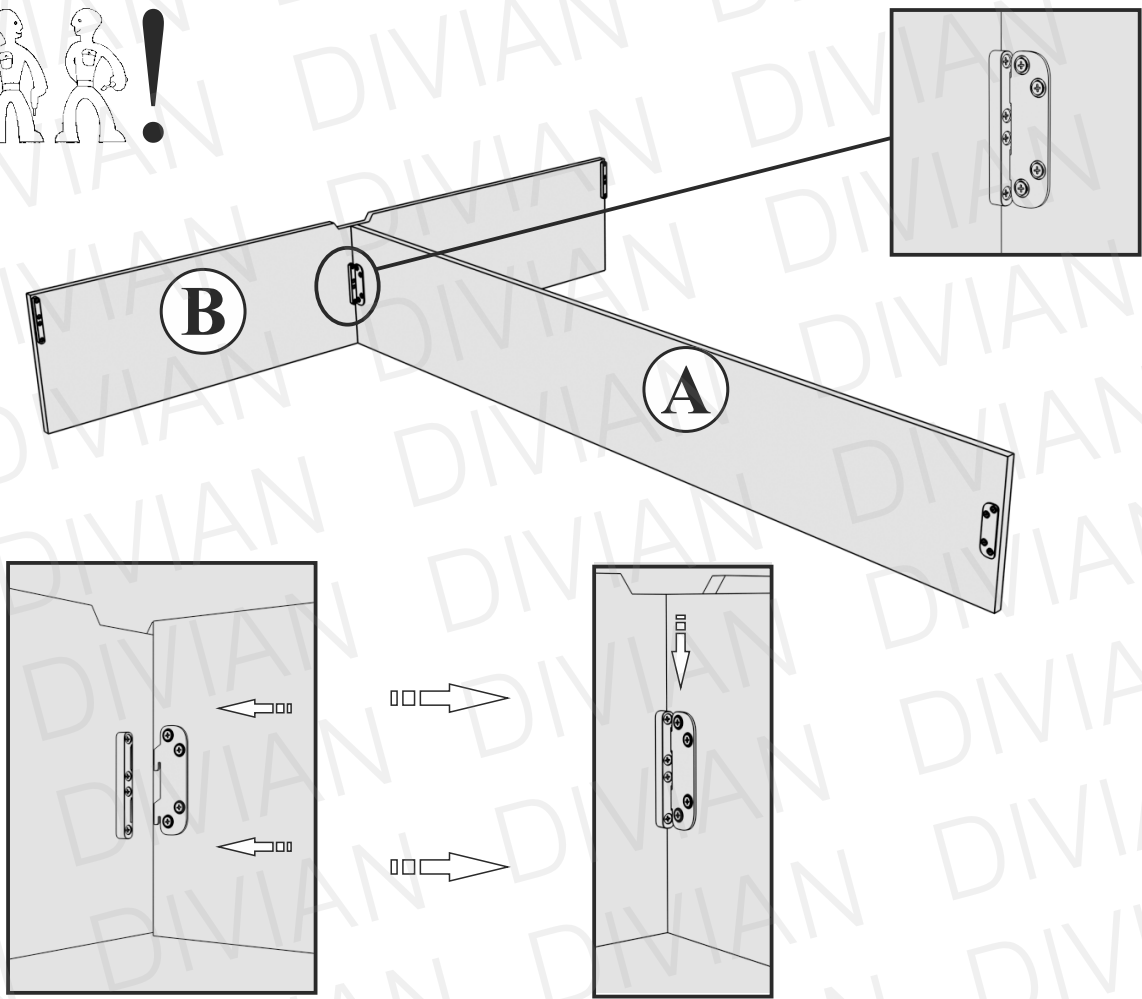
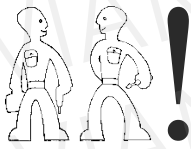


Óvja az elemeket a sérülésektől!

ELEMEEK

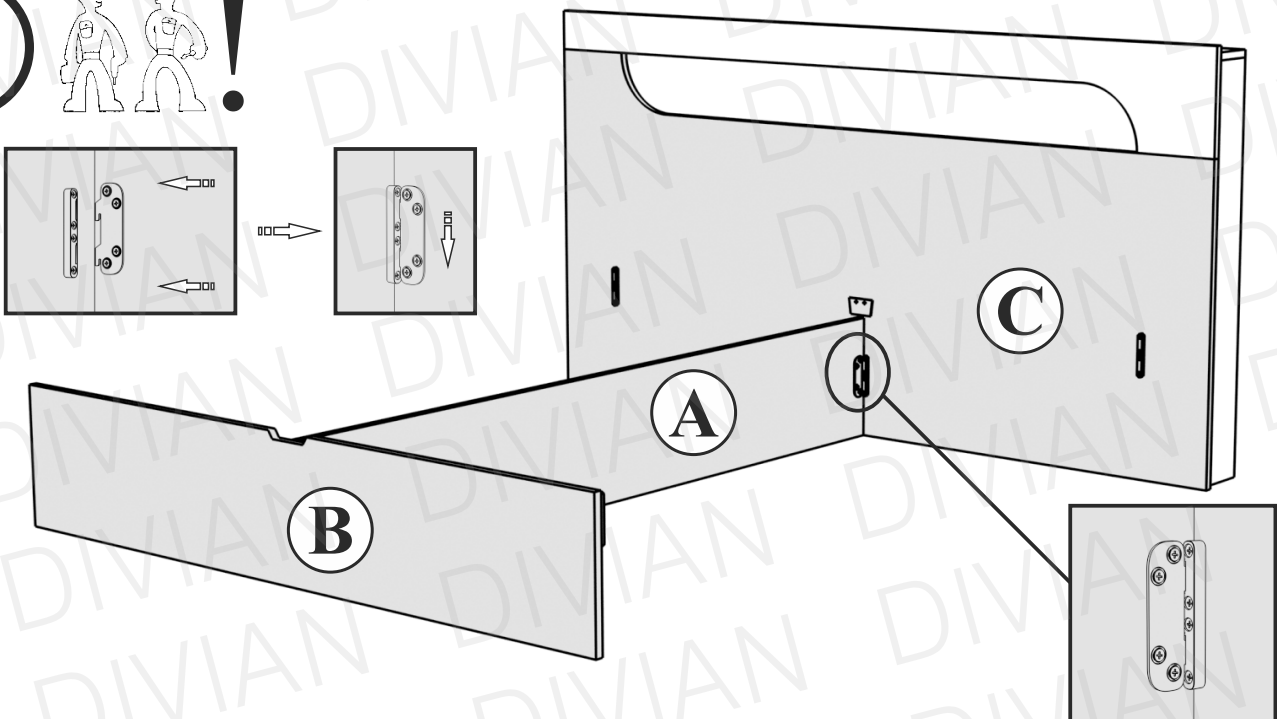
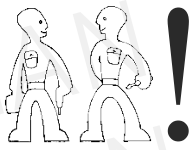


1



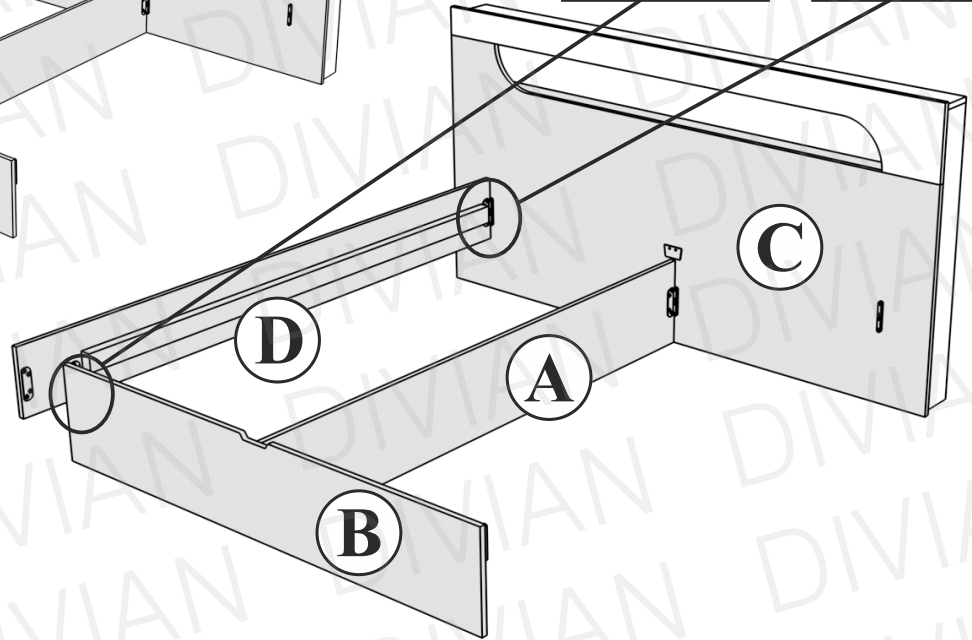
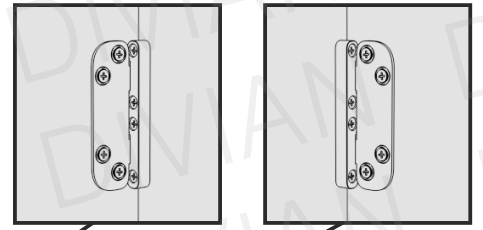
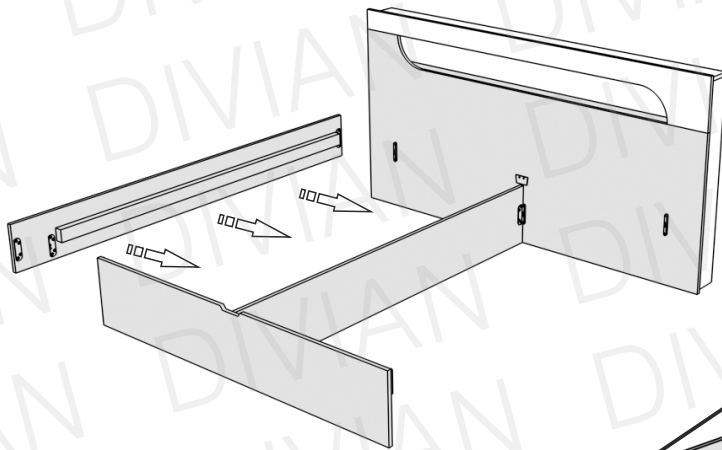
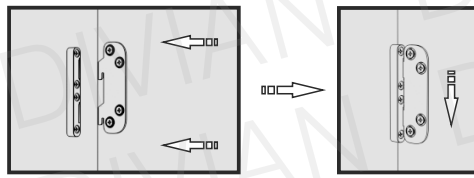
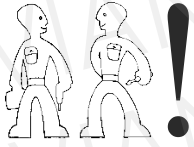
Csúsztassa egymásba az előre felszerelt szerelvényeket az elemek találkozásánál.

2

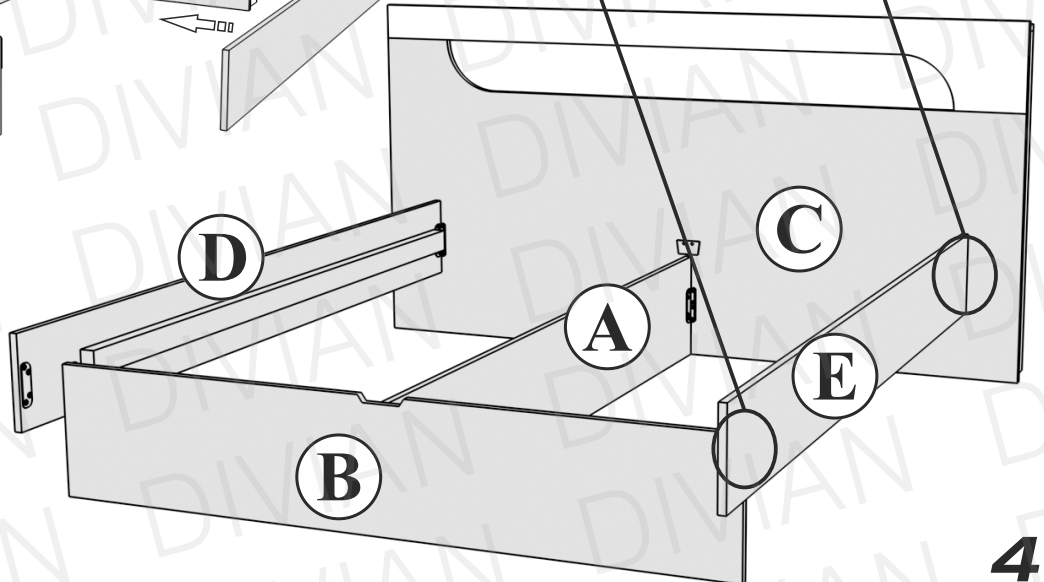
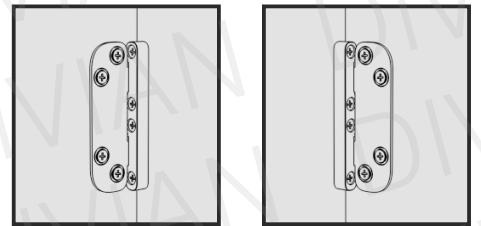
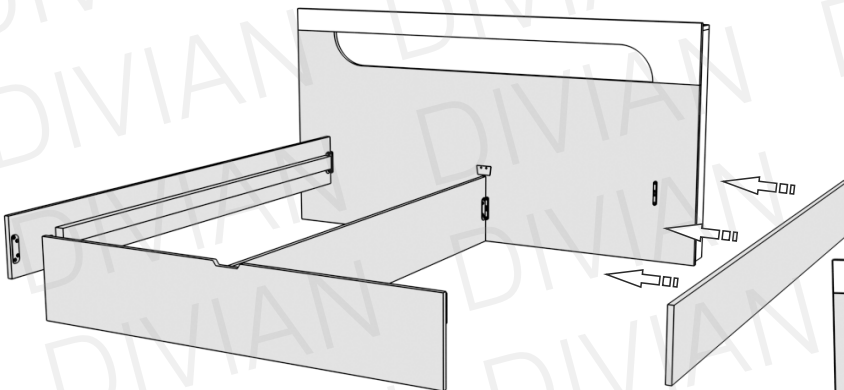
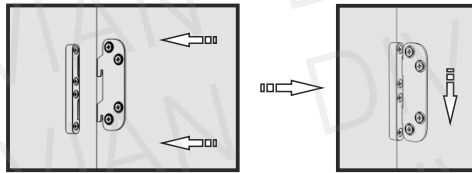
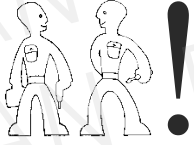


3

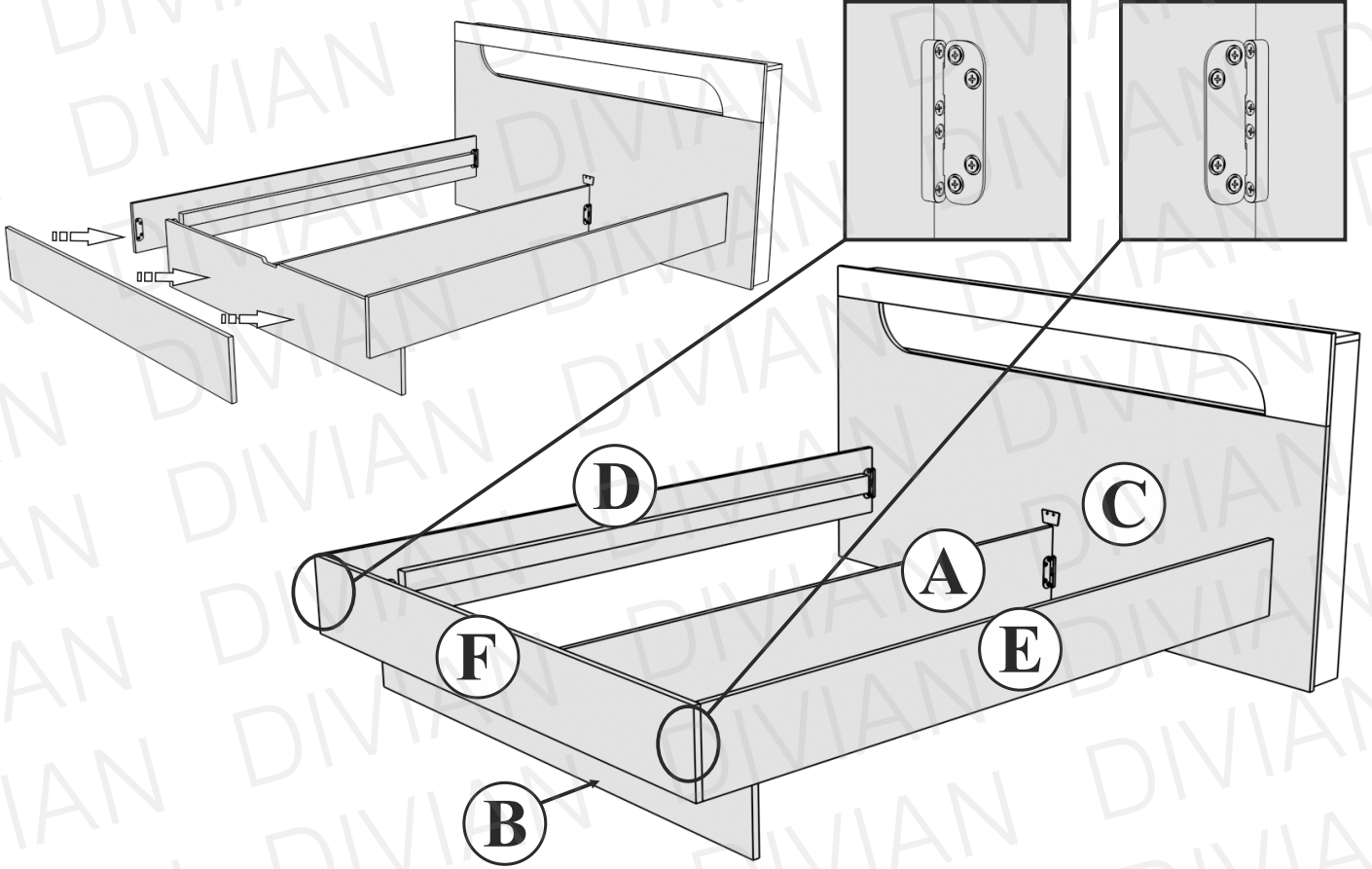
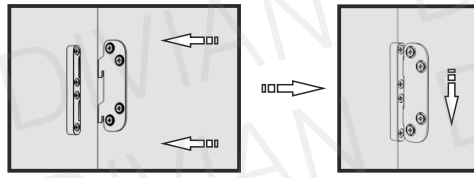
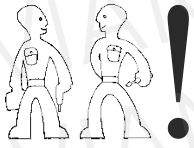
3



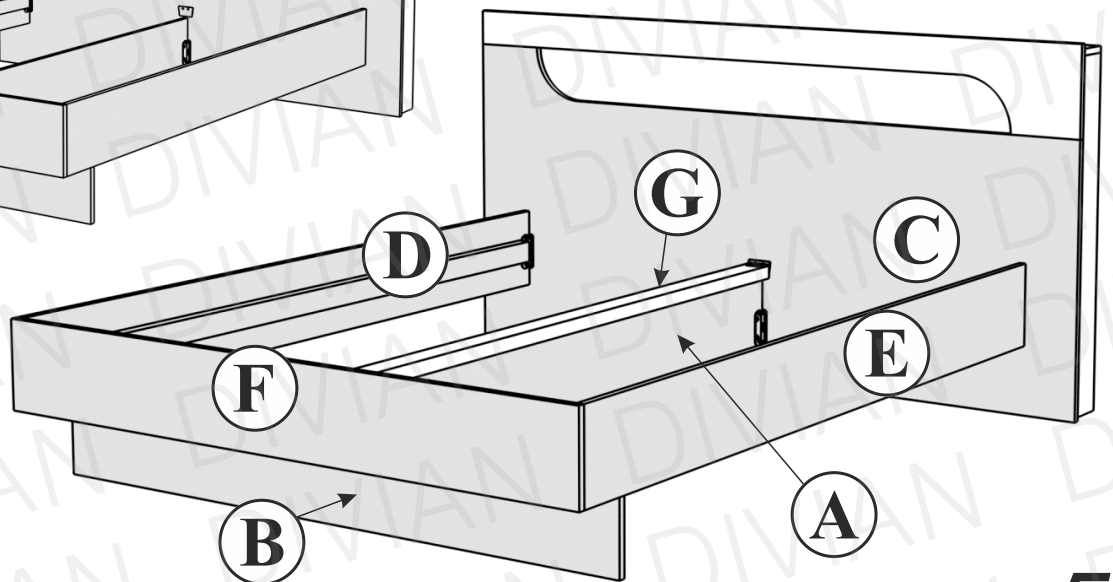
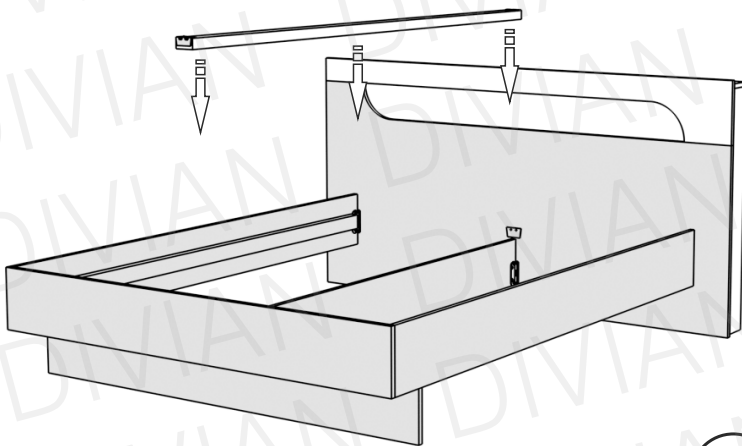
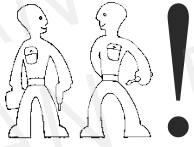
4



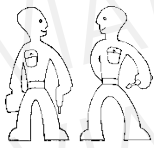
5



6



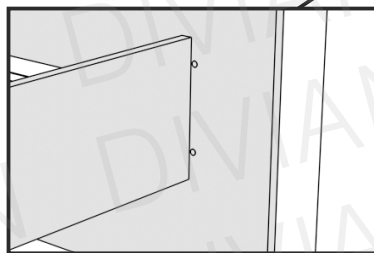
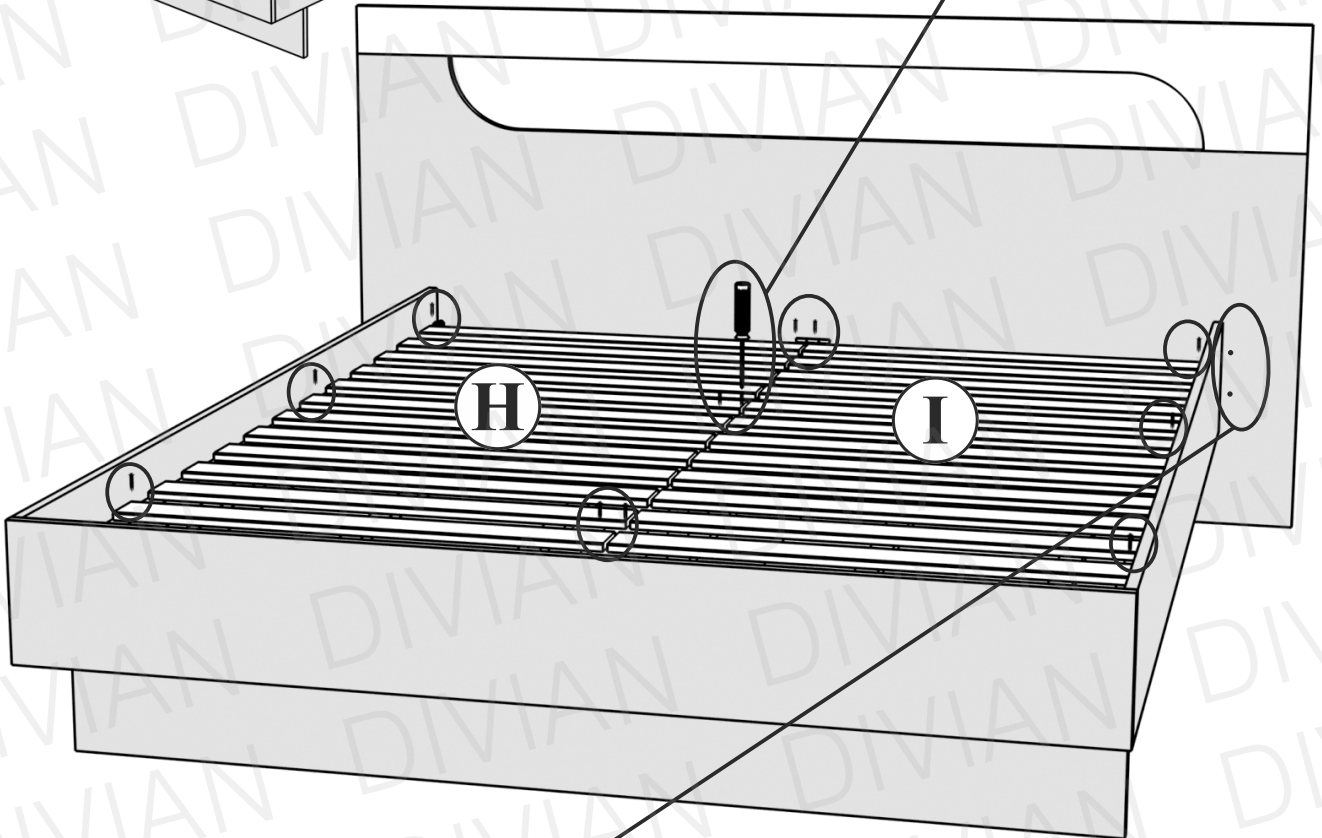
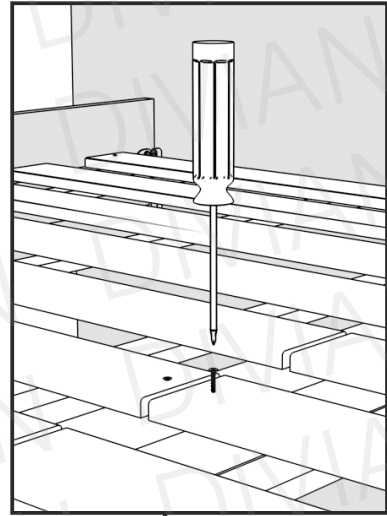
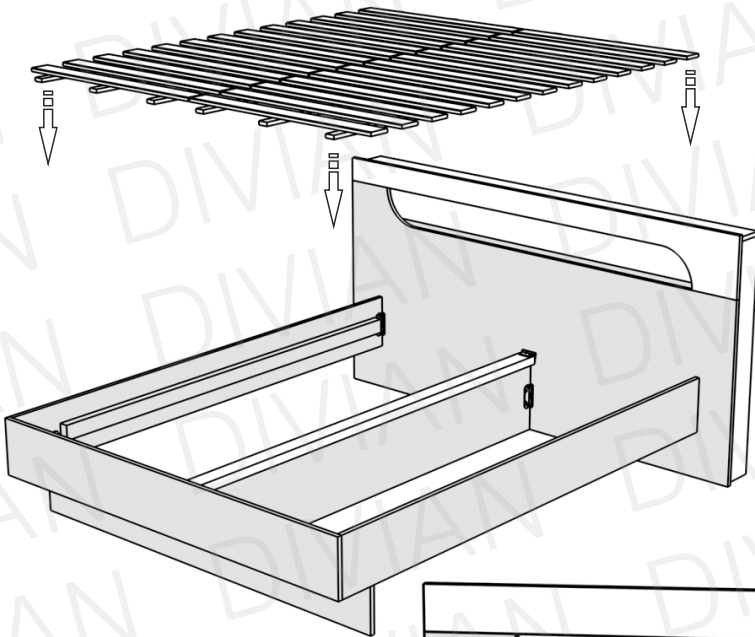
7



12x



4x

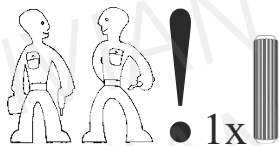


Helyezze be a takarólapkákat a hátfalon mindkét oldalt található furatokba!
Amennyiben nem kíván éjjeliszekrényt felszerelni.

Éjjeliszekrény

Opcionálisan választható

1



1x

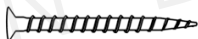
Csomag tartalma (2 éjjeliszekrény esetén):



laposfejű bútor csavar 6x45 mm 2 db



fatipli 8x35 mm 2 db

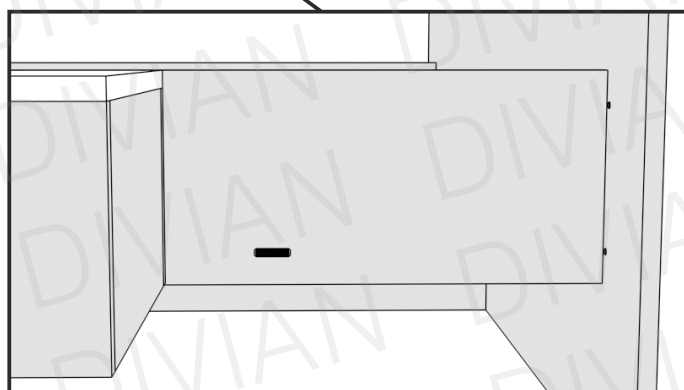
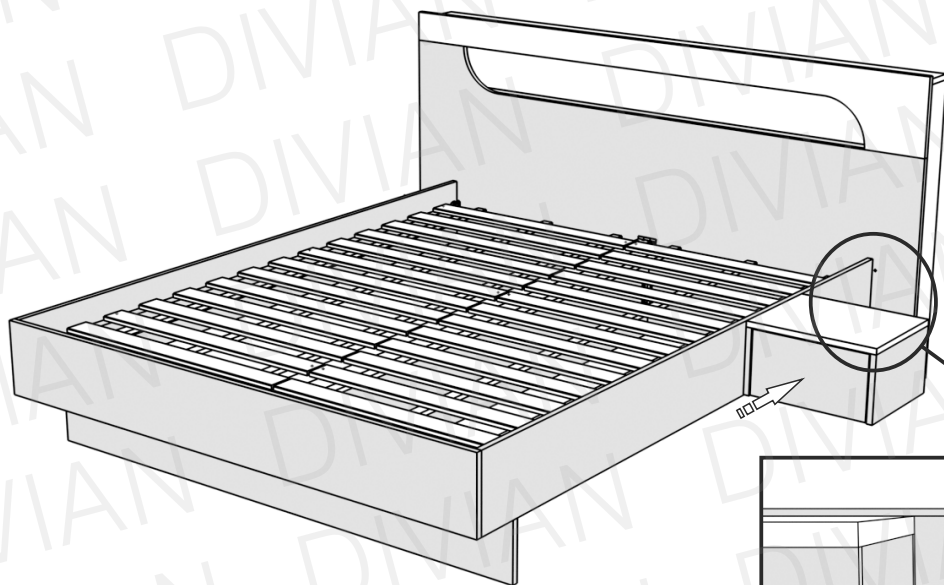
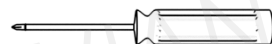


faforgács csavar 4x30 mm 4 db



4-es imbuszkulcs

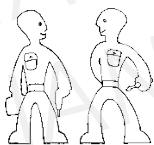
Szükséges
szerszámok:



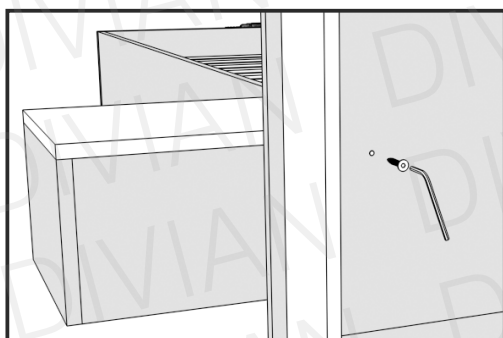
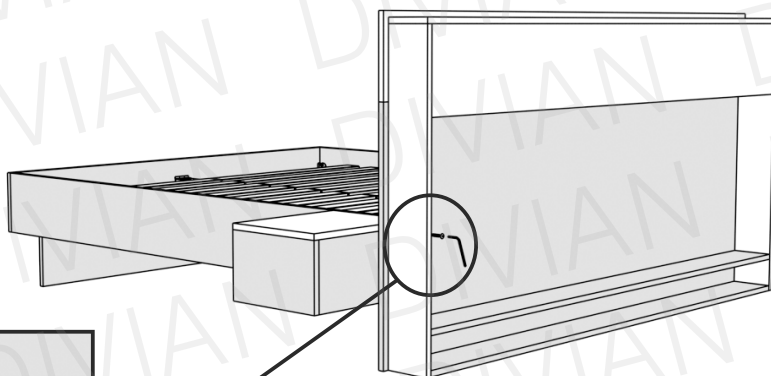
i

Tartsa az éjjeliszekrényt, amíg hátulról 1 darab bútorlapcsavarral rögzítik a fejtámlához!

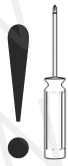
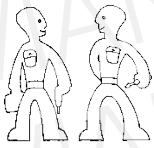
2



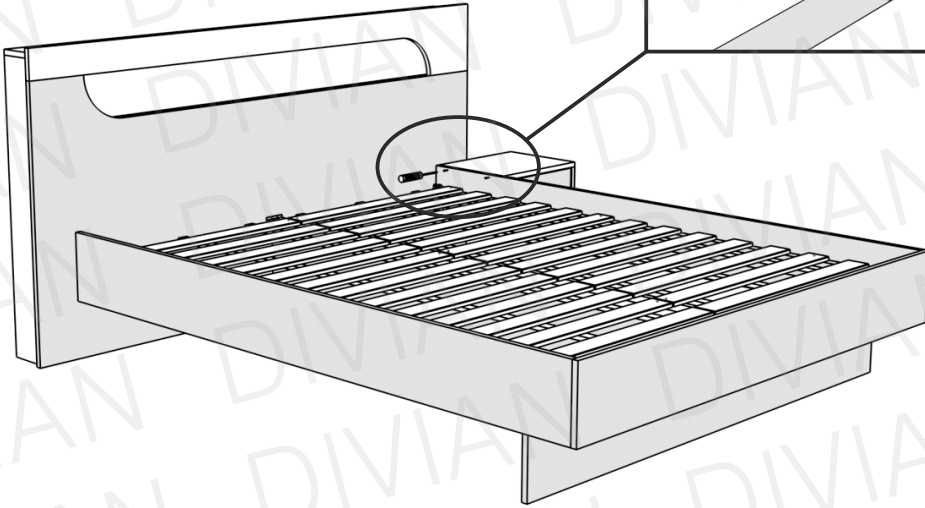
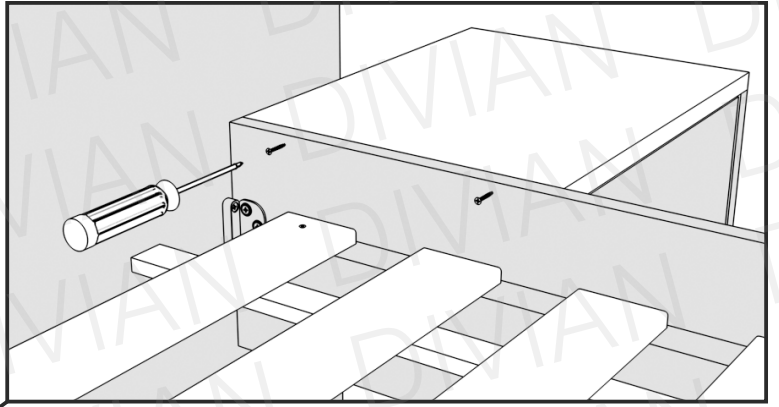
1x



3



2x



Ismételjék meg a műveleteket a másik oldalon is!