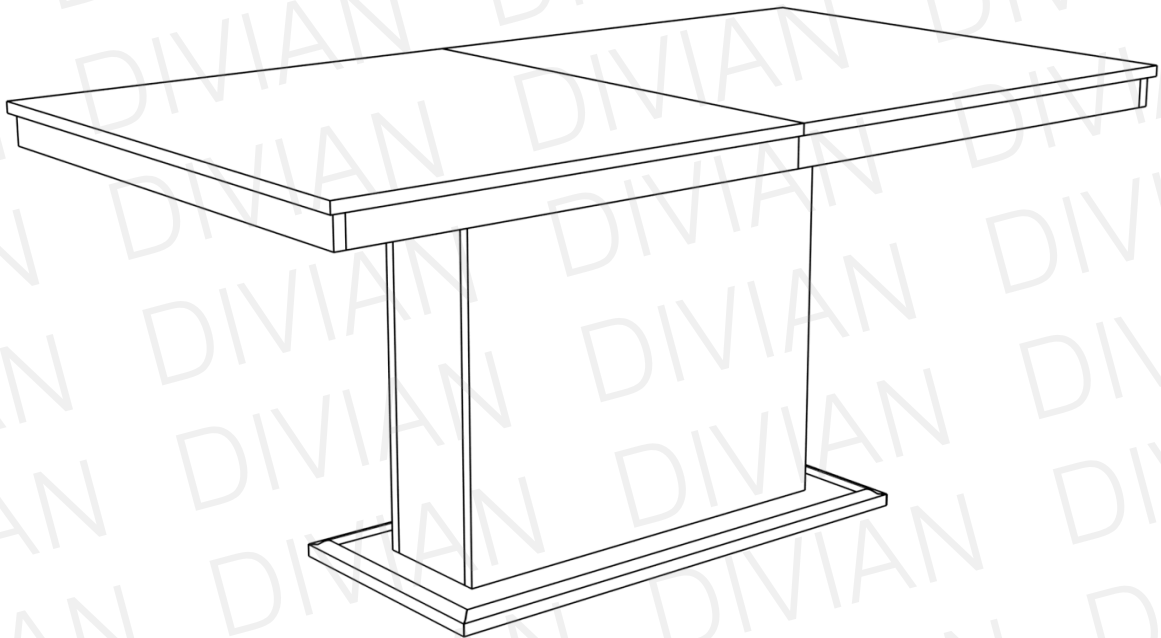


# FLÓRA

asztal

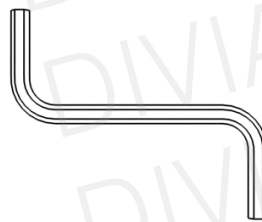


## SZERELÉSI ÚTMUTATÓ

## Csomag tartalma:



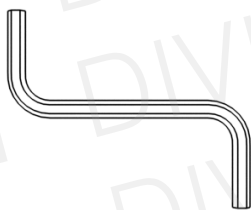
konfirmátor csavar 8db



imbuszkulcs 1db

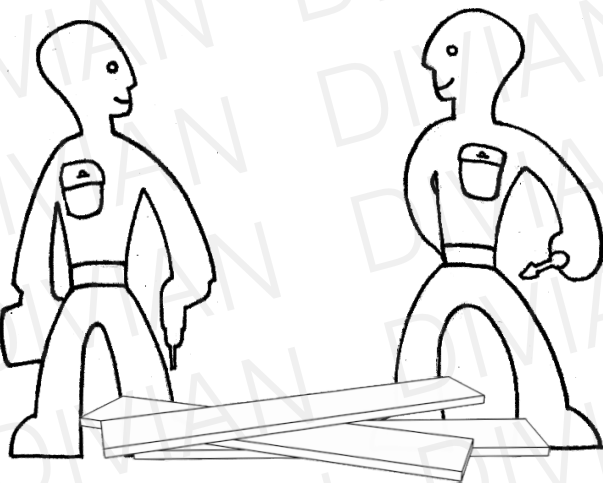
---

## Szükséges szerszámok:

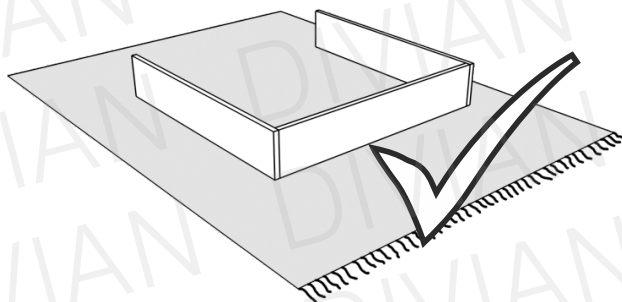
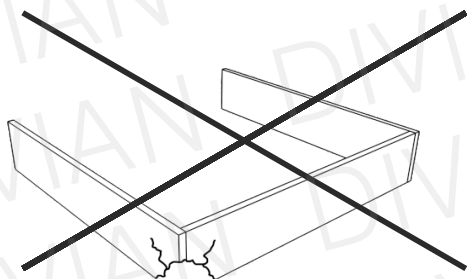


---

**Ne egyedül végezze az összeállítást!**



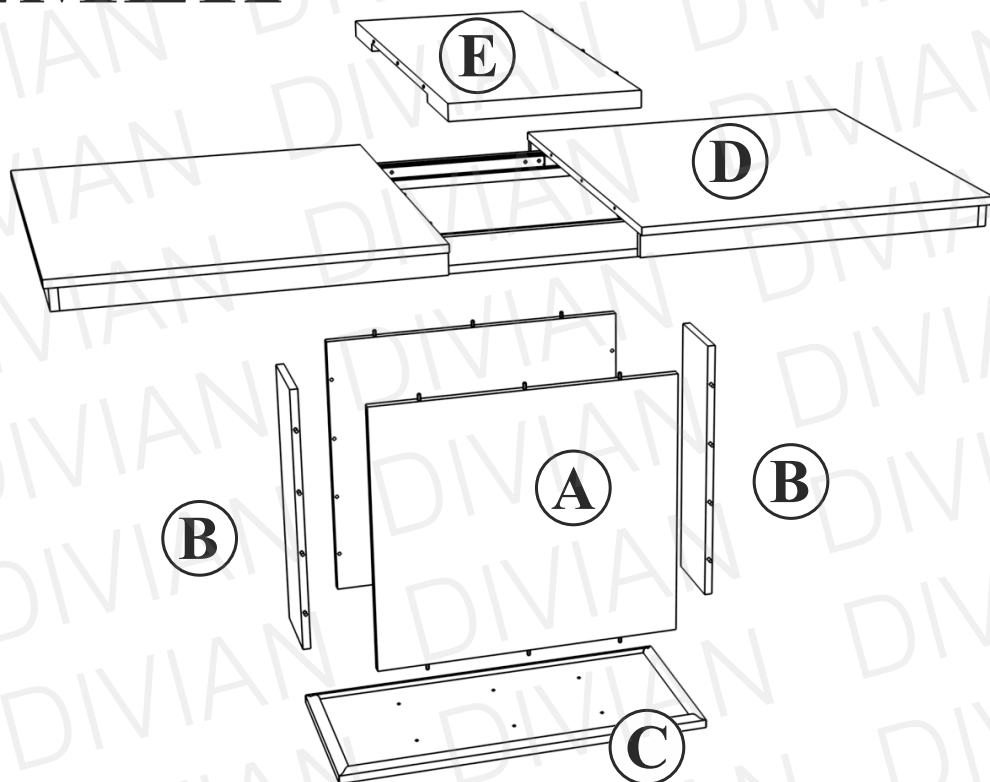
**Óvja az elemeket a sérülésektől!**



---

A csomagok több alkatrészt tartalmazhatnak, mint amennyire szüksége van!

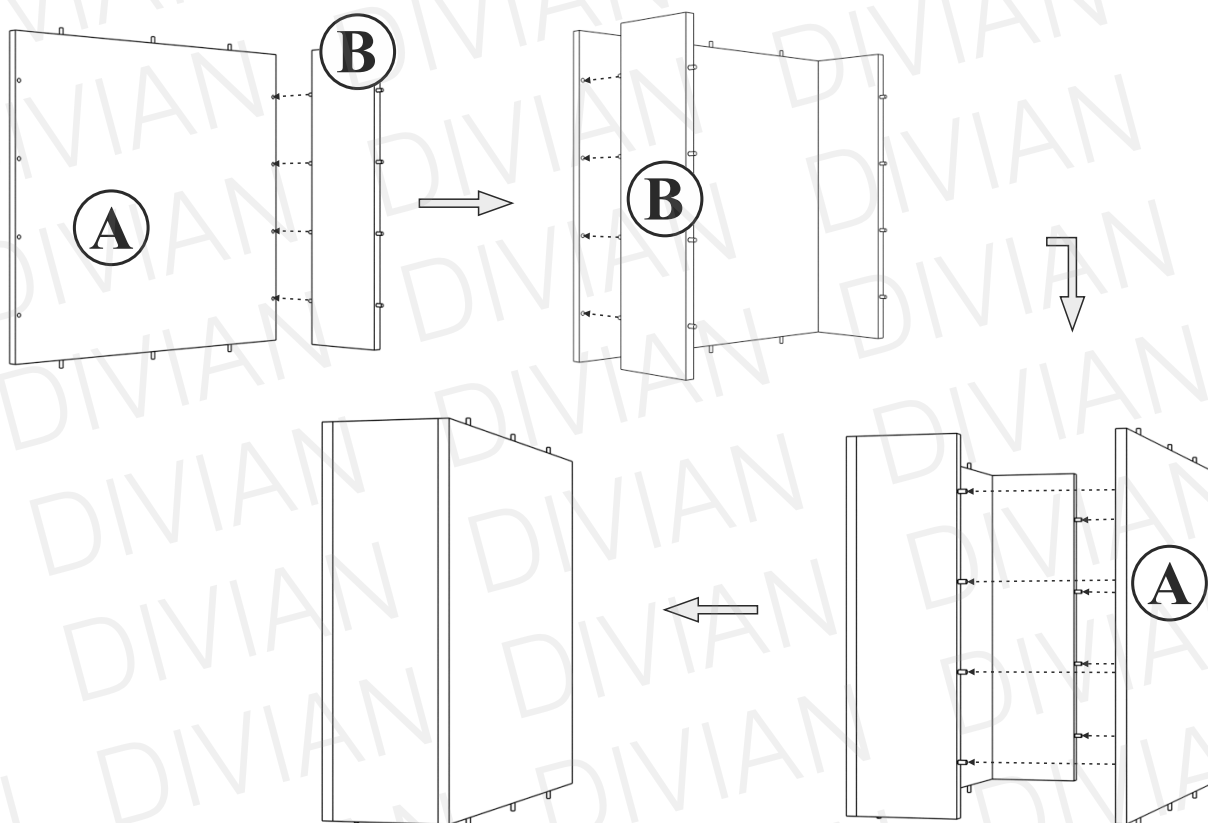
# ELEMEK



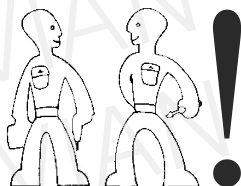
**i** Az elemek már tiplizve találhatóak a csomagban.

**1**

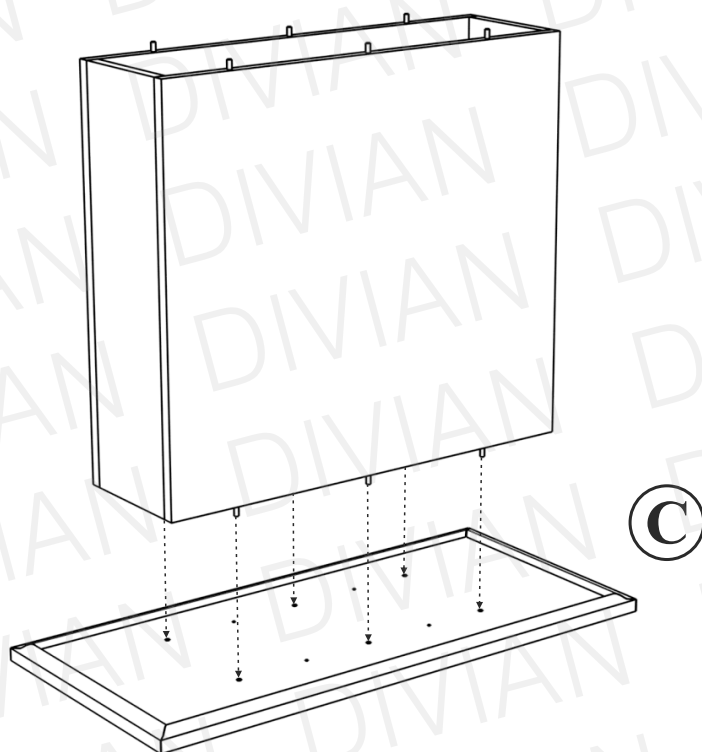
**i** Szorosan állítsa össze az elemeket, az előre behelyezett tiplik segítségével!



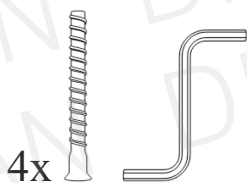
2



Szorosan állítsa össze az elemeket,  
az előre behelyezett tiplik segítségével!



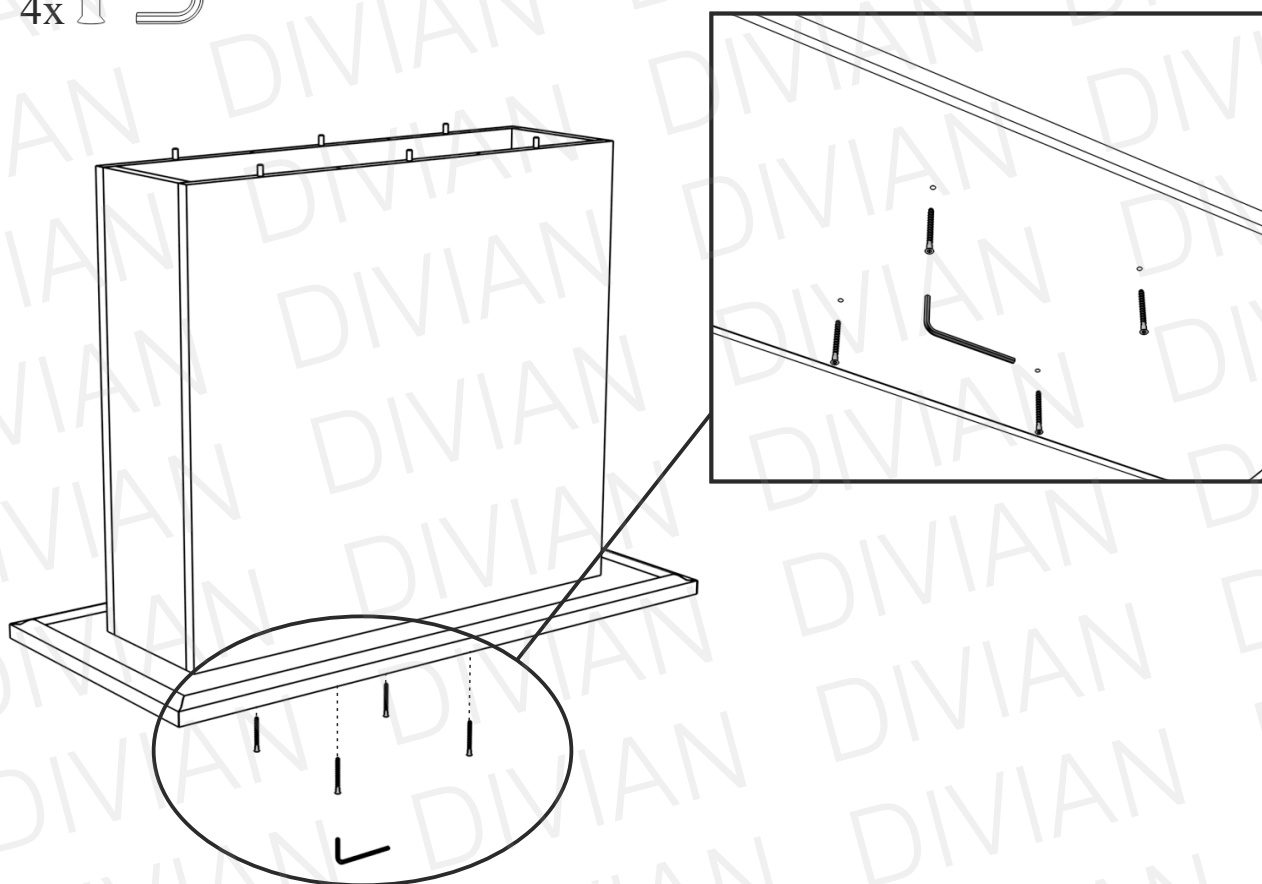
3



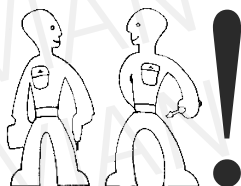
4x



Alulról konfirmátor csavarokkal rögzítse!

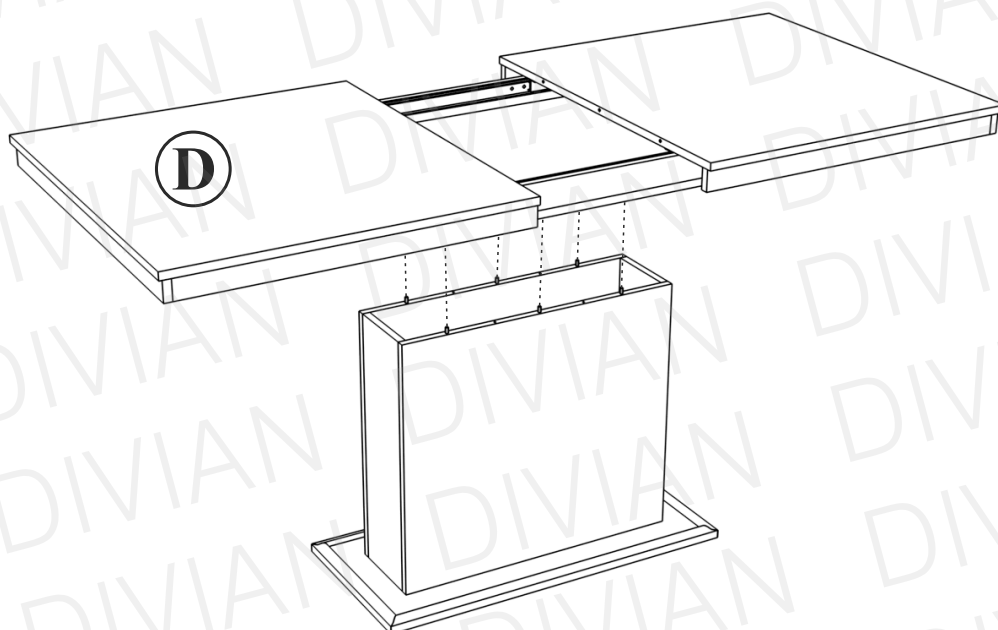


4

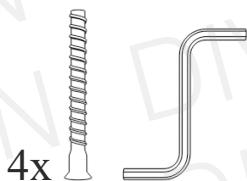


**i** Szorosan állítsa össze az elemeket,  
az előre behelyezett tiplik segítségével!

**i** Az alsó keretnél fogva emelje!

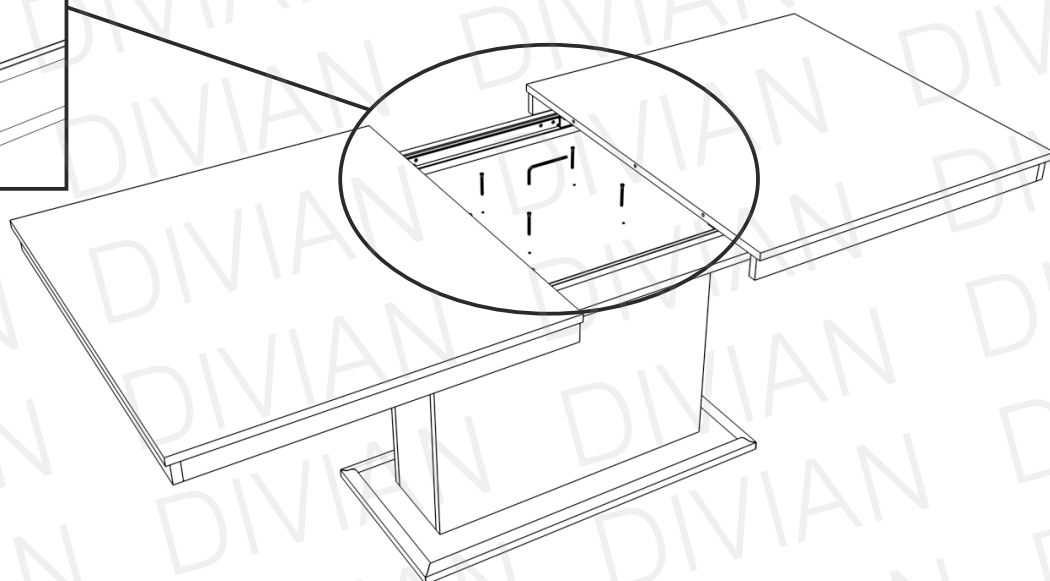
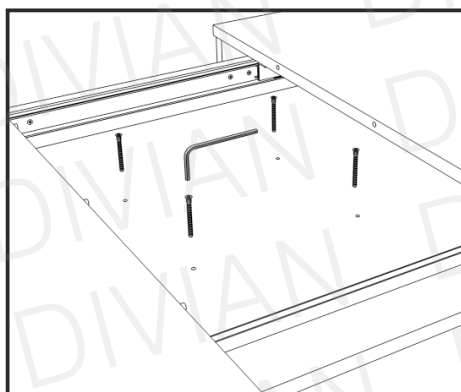


5

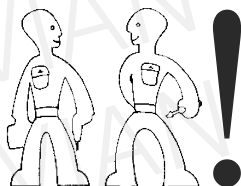


**i** Felülről konfirmátor csavarokkal rögzítse!

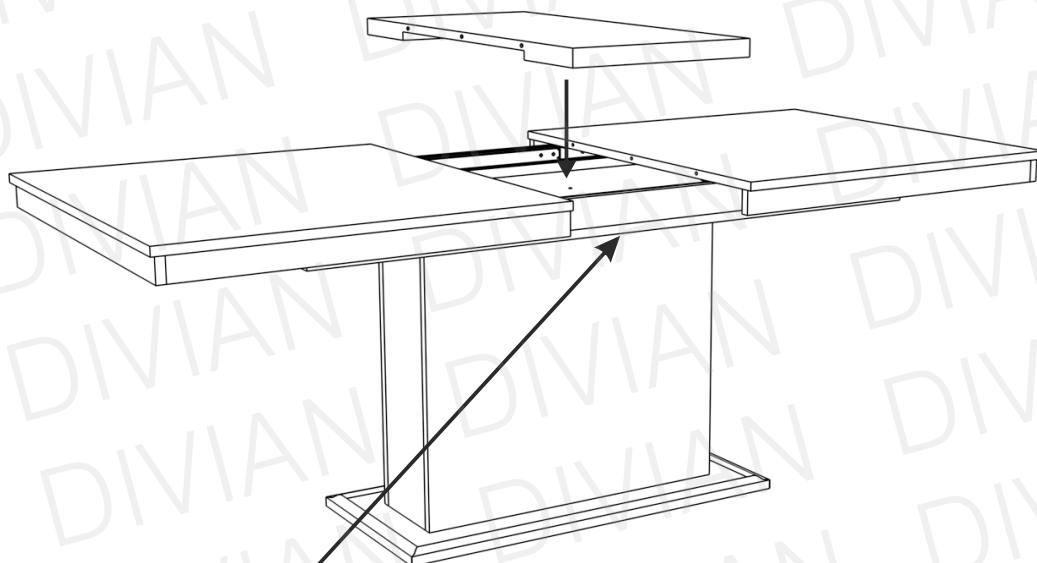
**i** Az alsó keretnél fogva emelje!



6



Az összeszerelt asztalt ne az asztallapnál fogva mozgassa!



Az alsó keretnél fogva emelje!