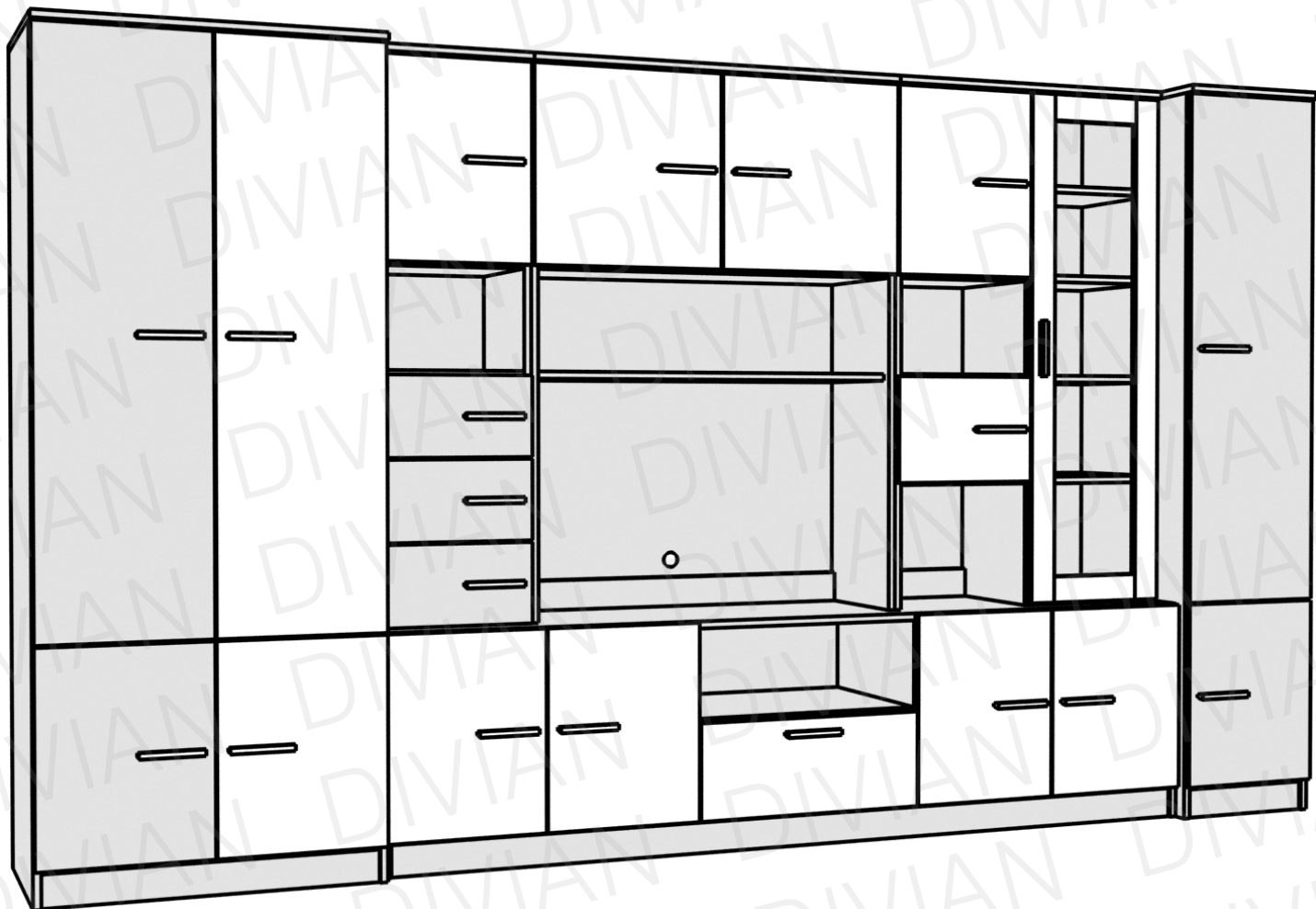
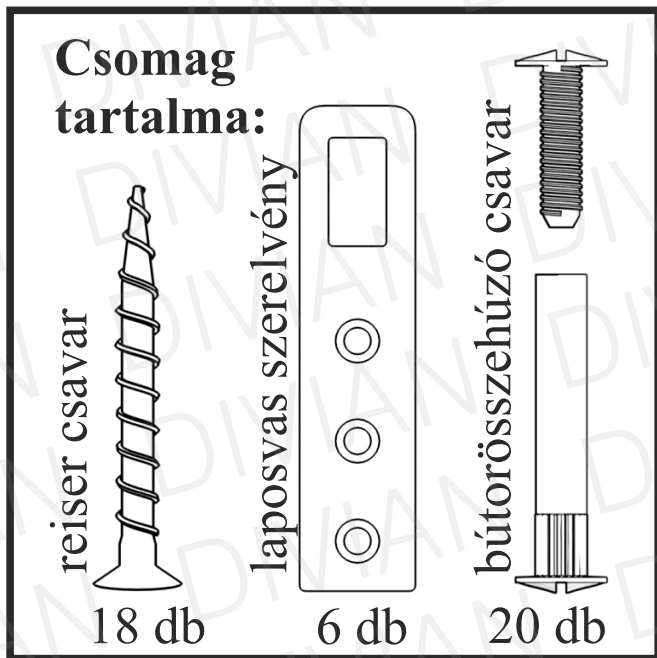


FIRENZE

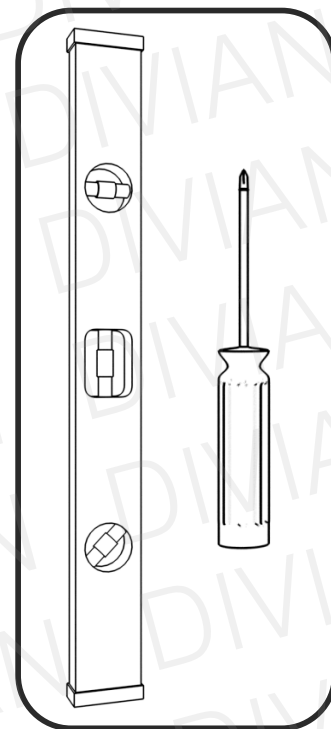
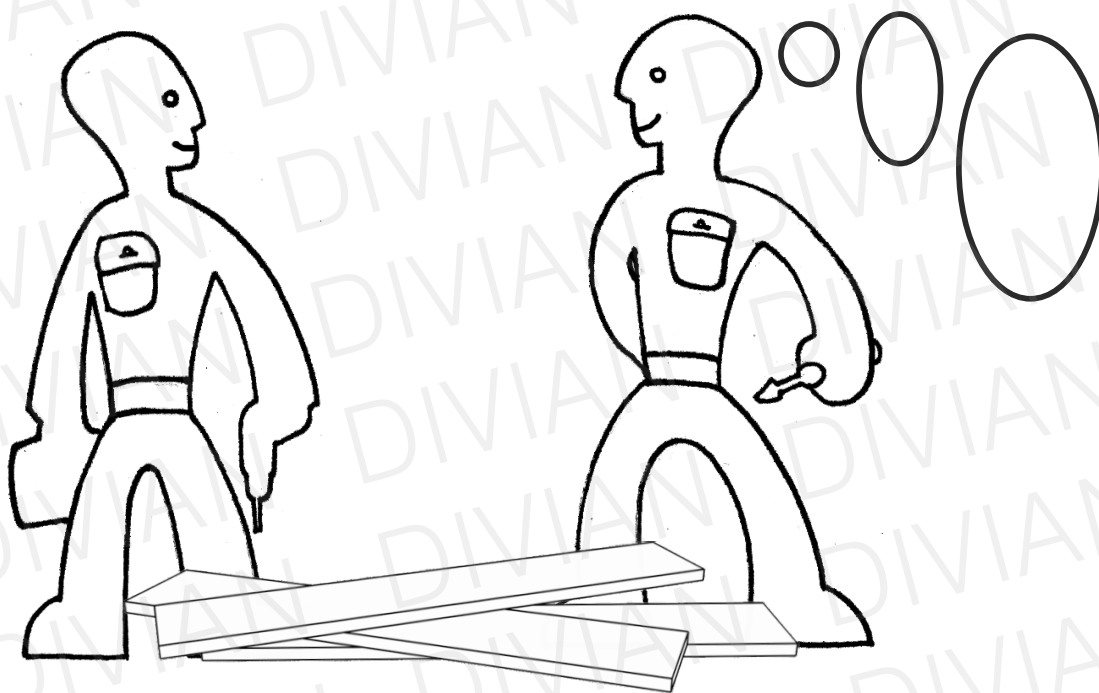


SZERELÉSI ÚTMUTATÓ

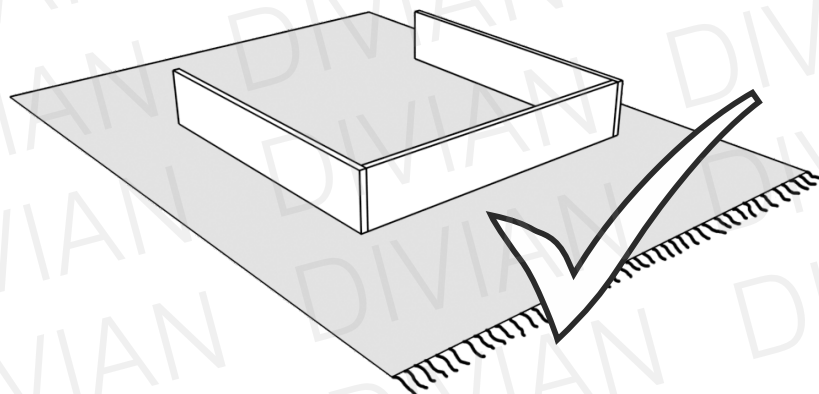
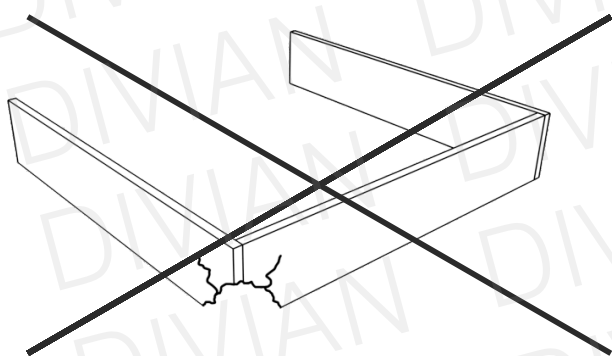


Ne egyedül végezze az összeállítást!

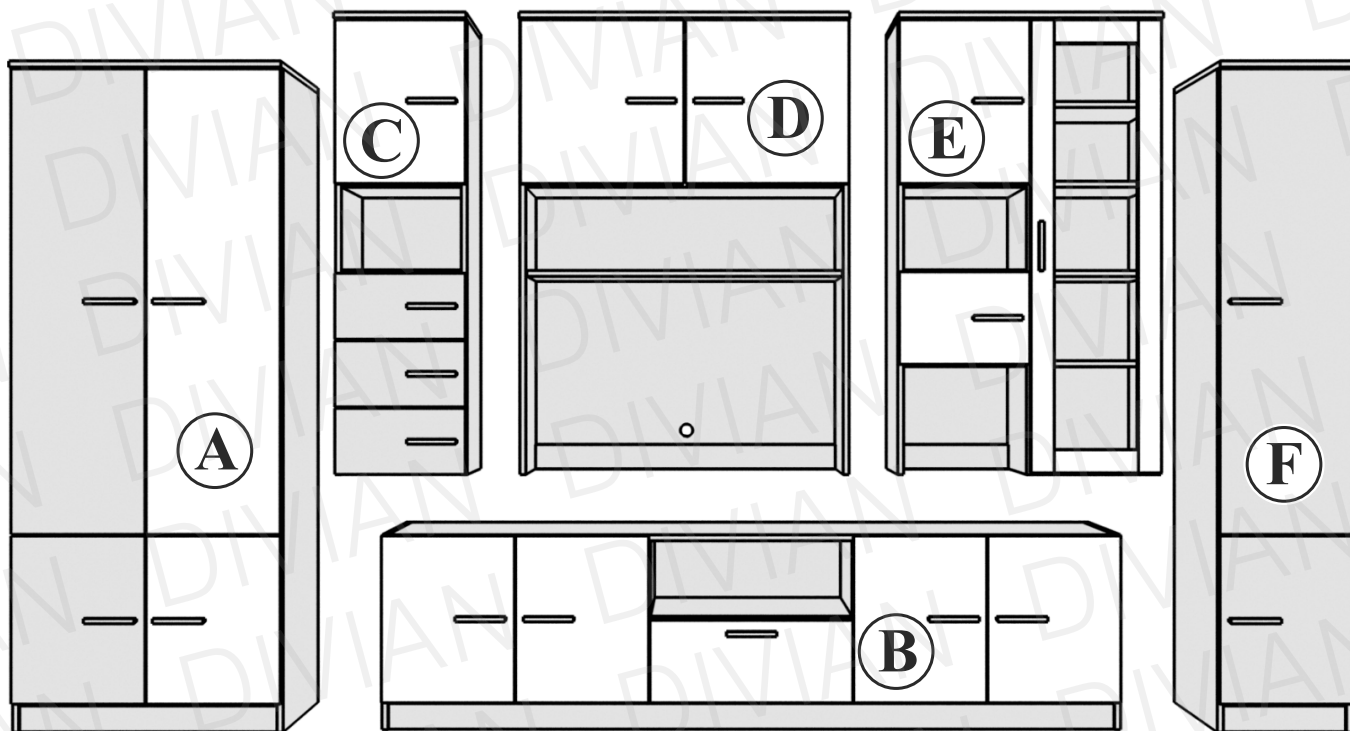
Szükséges szerszámok:



Óvja az elemeket a sérülésektől!

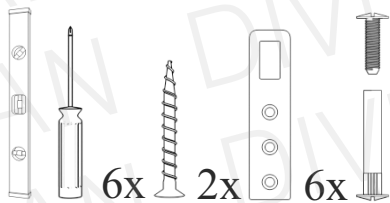


ELEMEK



A könnyebb áttekinthetőség érdekében a szerelési útmutatóban az adott elemeket ajtók nélkül ábrázoljuk. Az összeszereléshez Önnek természetesen nem szükséges levennie az ajtókat!

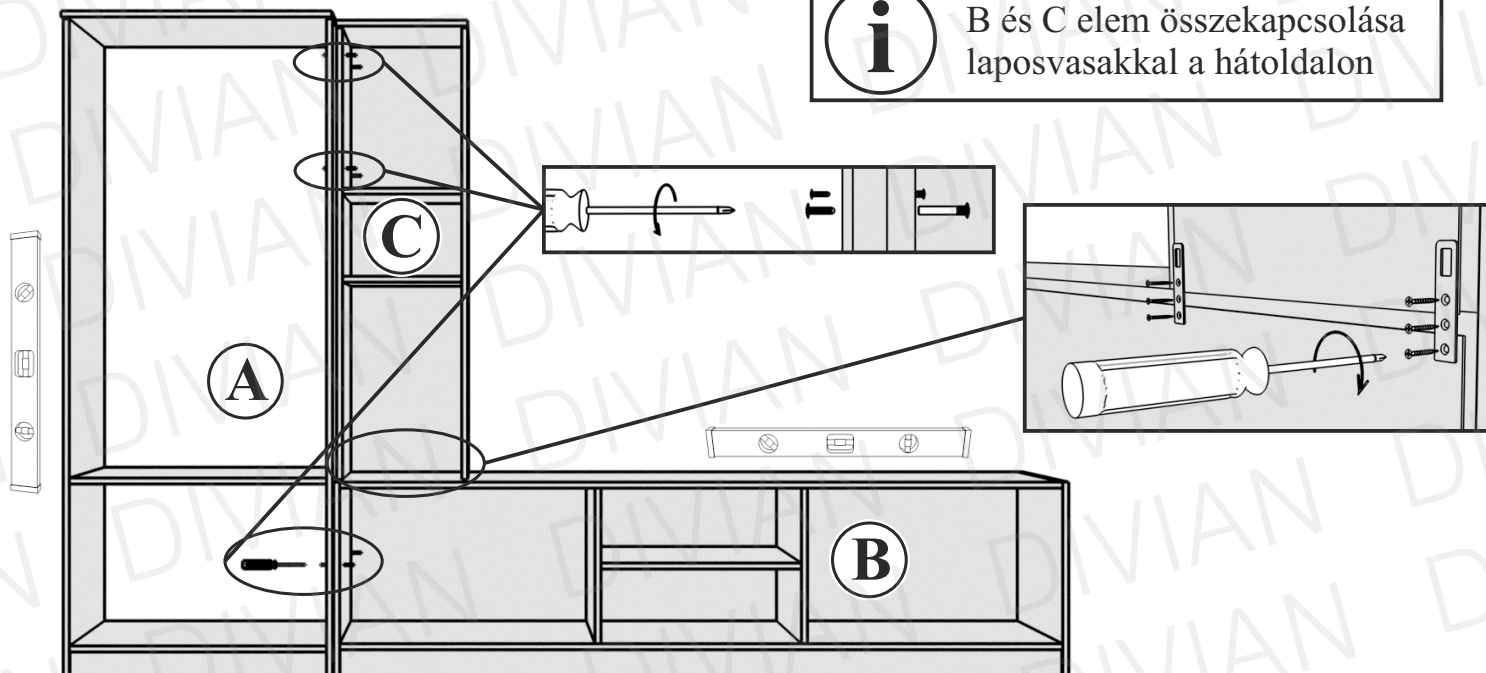
1



Hátfalak síkban legyenek.

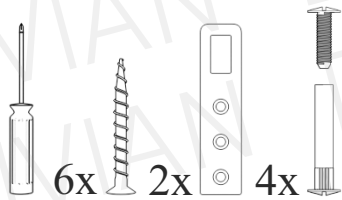


B és C elem összekapcsolása laposvasakkal a hátoldalon



2

2

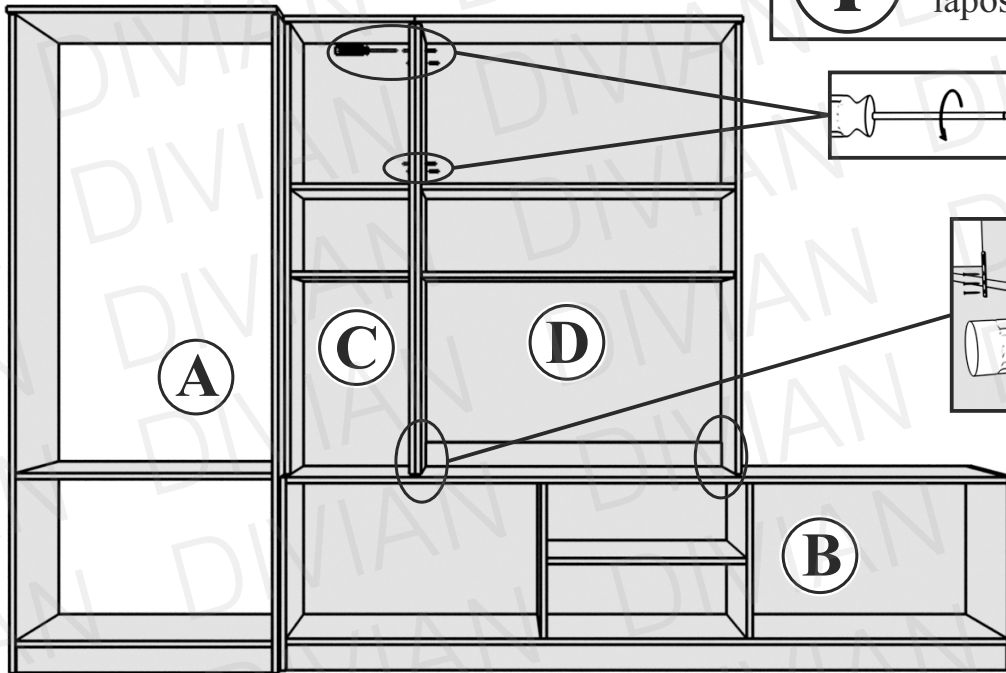


i

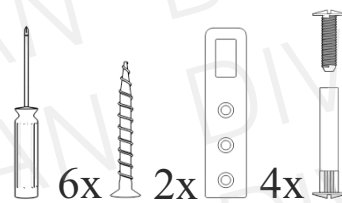
Hátfalak síkban legyenek.

i

D és B elem összekapcsolása laposvasakkal a hátoldalon



3

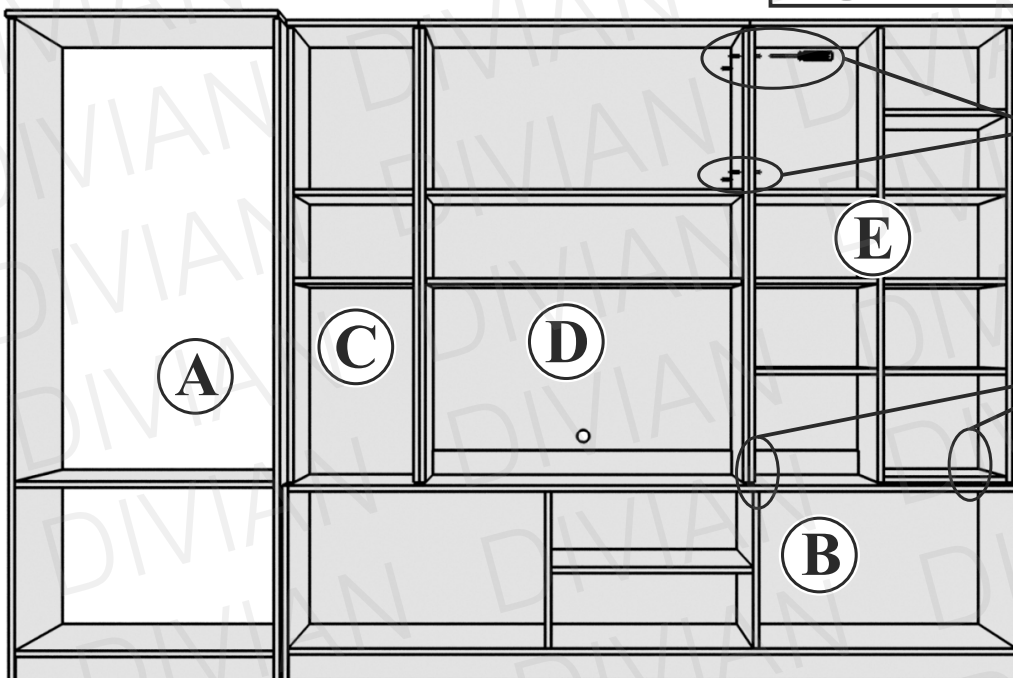


i

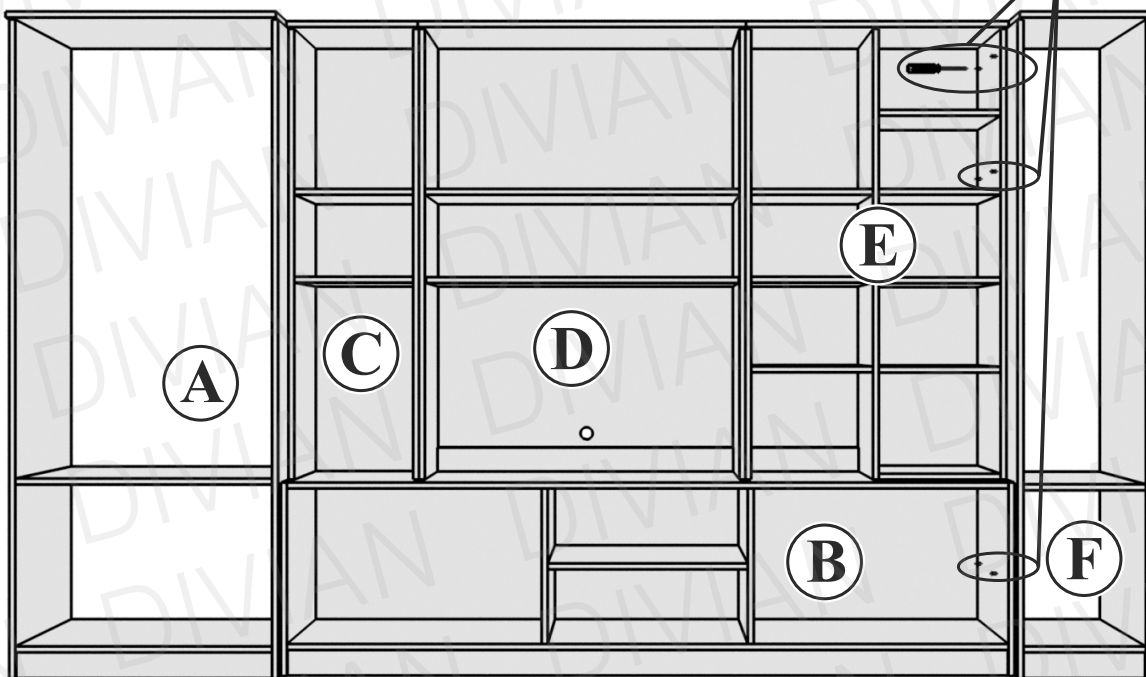
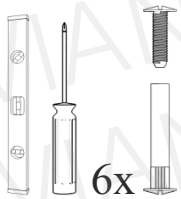
Hátfalak síkban legyenek.

i

E és B elem összekapcsolása laposvasakkal a hátoldalon



4



i Hátfalak síkban legyenek.