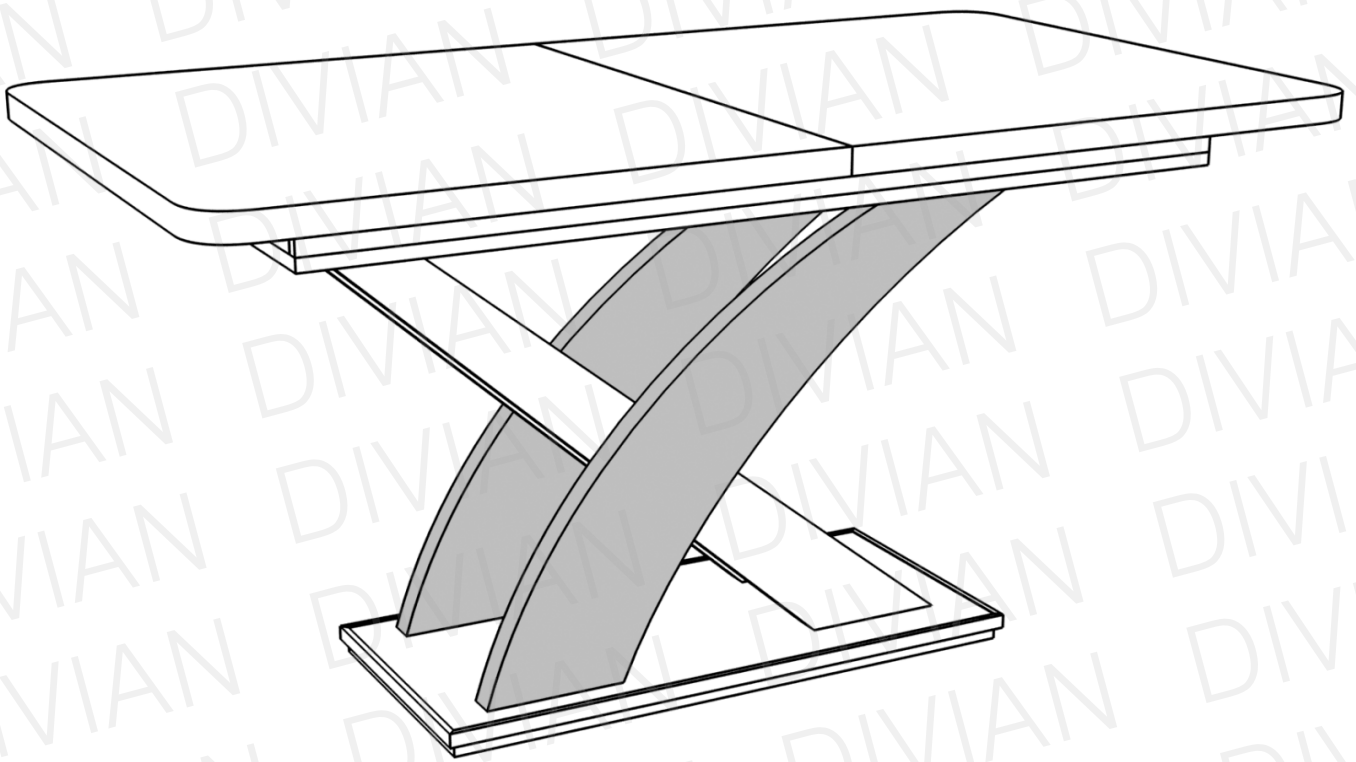


ELIS

asztal



SZERELÉSI ÚTMUTATÓ

Csomag tartalma:



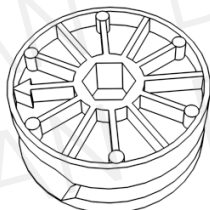
fatipli 8x35 mm 8db



fatipli 8x40 mm 4db



forgácslap csavar
6x100 mm 4db

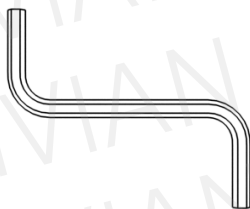


excenter 4db

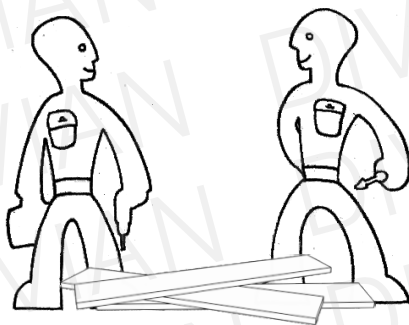


excenter csavar 4db

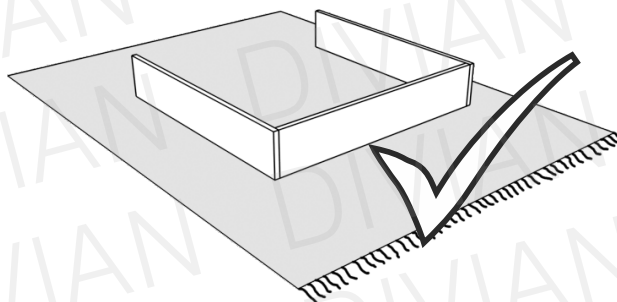
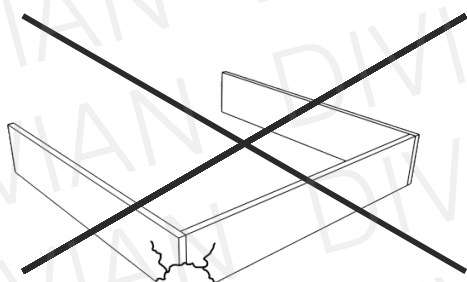
Szükséges szerszámok:



Ne egyedül végezze az összeállítást!

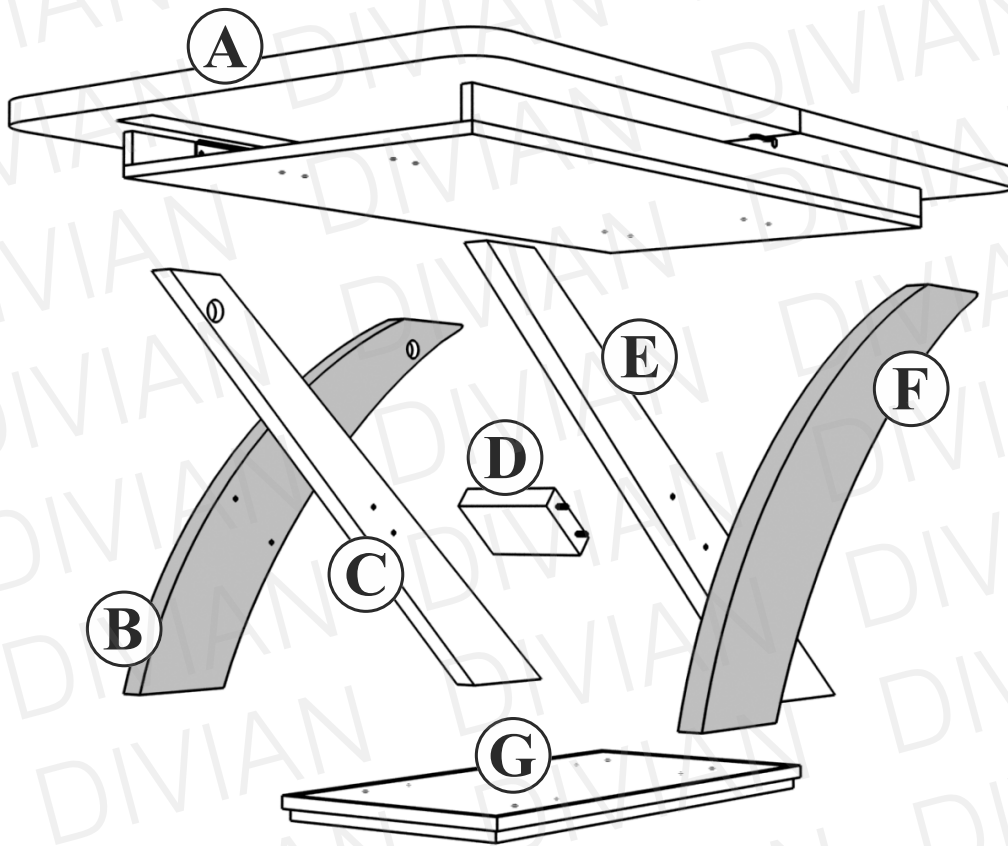


Óvja az elemeket a sérülésektől!

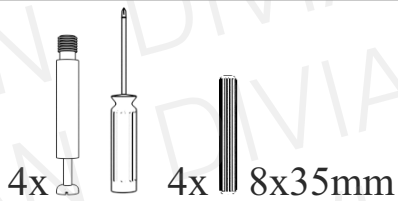


A csomagok több alkatrészt tartalmazhatnak, mint amennyire szüksége van!

ELEMEK

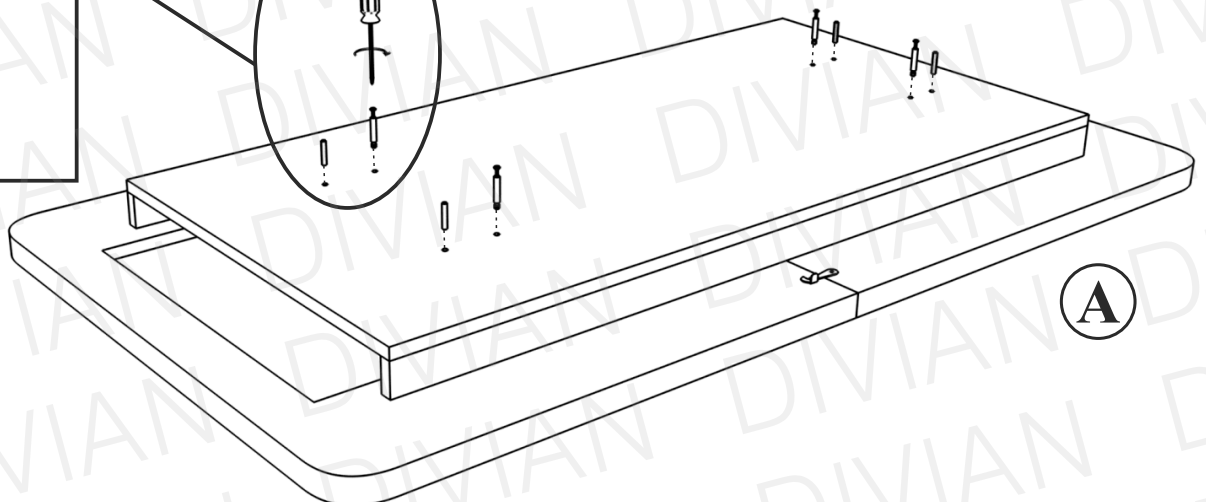
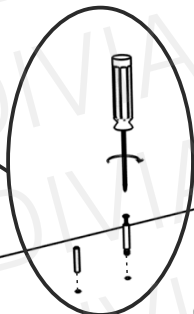
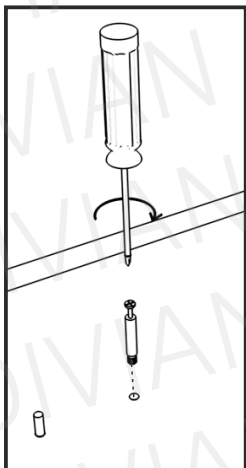


1

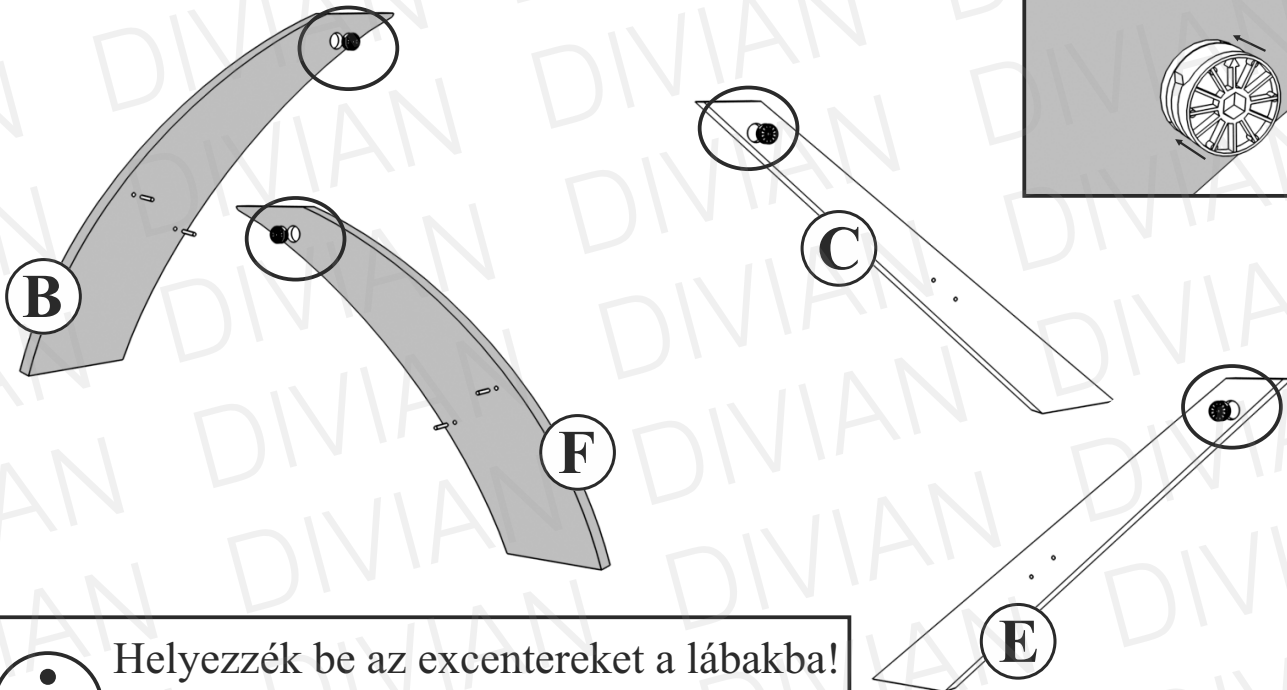
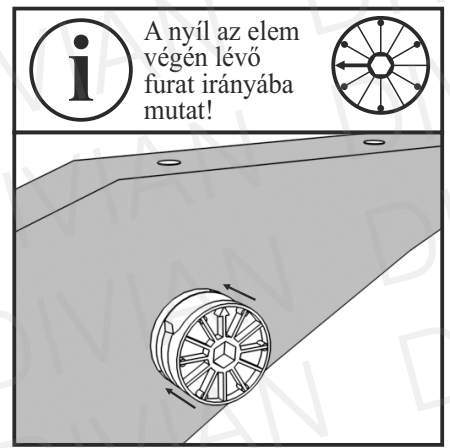
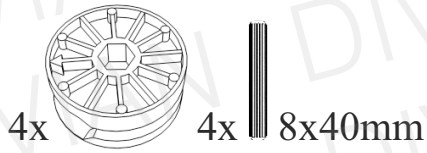


i

Az asztallapot hagyják fejjel lefele.
Így kezdjük meg a szerelést!
Az excenter csavarokat, és 4db 8x35-ös
tiplit helyezzenek az asztallapba!



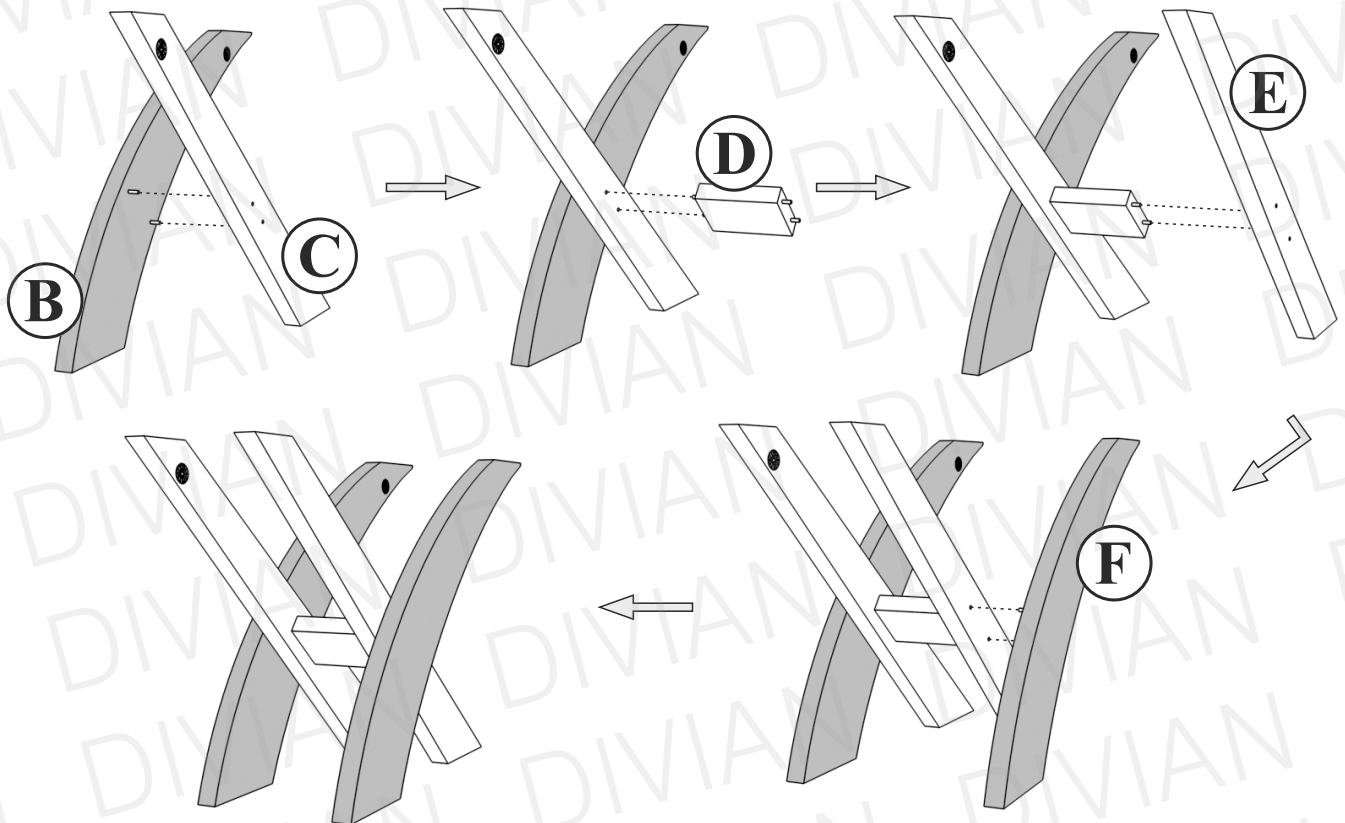
2



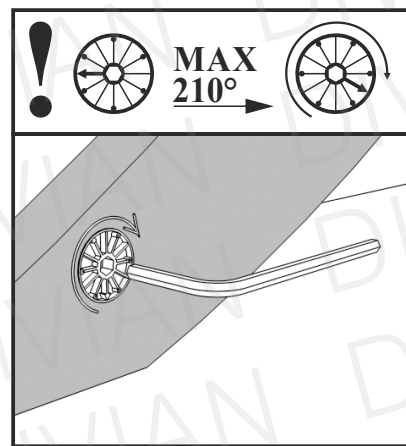
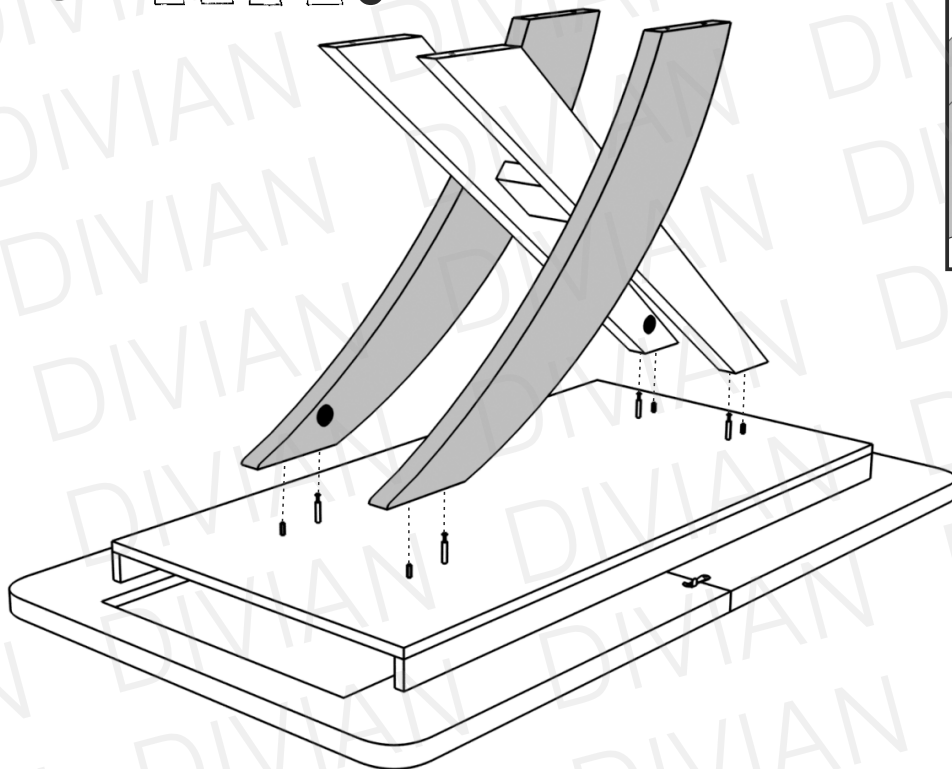
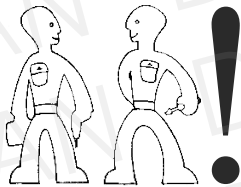
i Helyezzék be az excentereket a lábakba!
A B és F jelű lábakba helyezzenek be 2-2 db 8x40mm-es tiplit.

3

i Szorosan állítsák össze az elemeket!



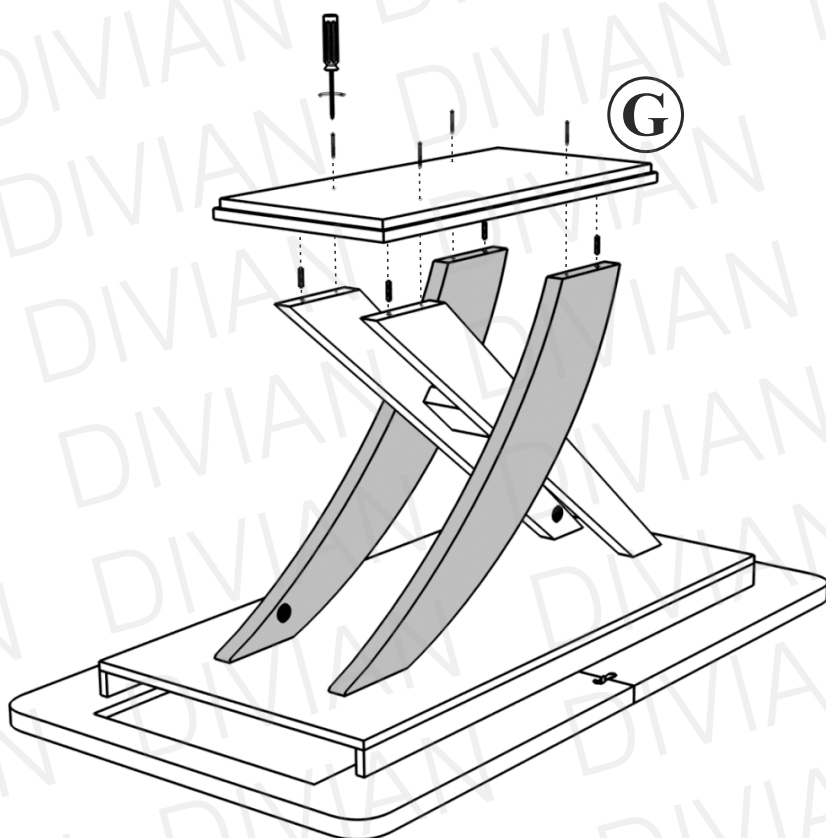
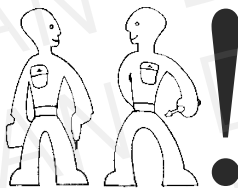
4



5



4x 8x35mm



i

Helyezzék be a 4db 8x35mm-es tiplit a lábakra. Illesszék a talpat a lábakra, és 4 db csavarral rögzítsék. Majd állítsák talpra az asztalt!

i

Az összeszerelt asztalt ne az asztallapnál fogva mozgassák!

i

Az alsó keretnél fogva emeljék!

