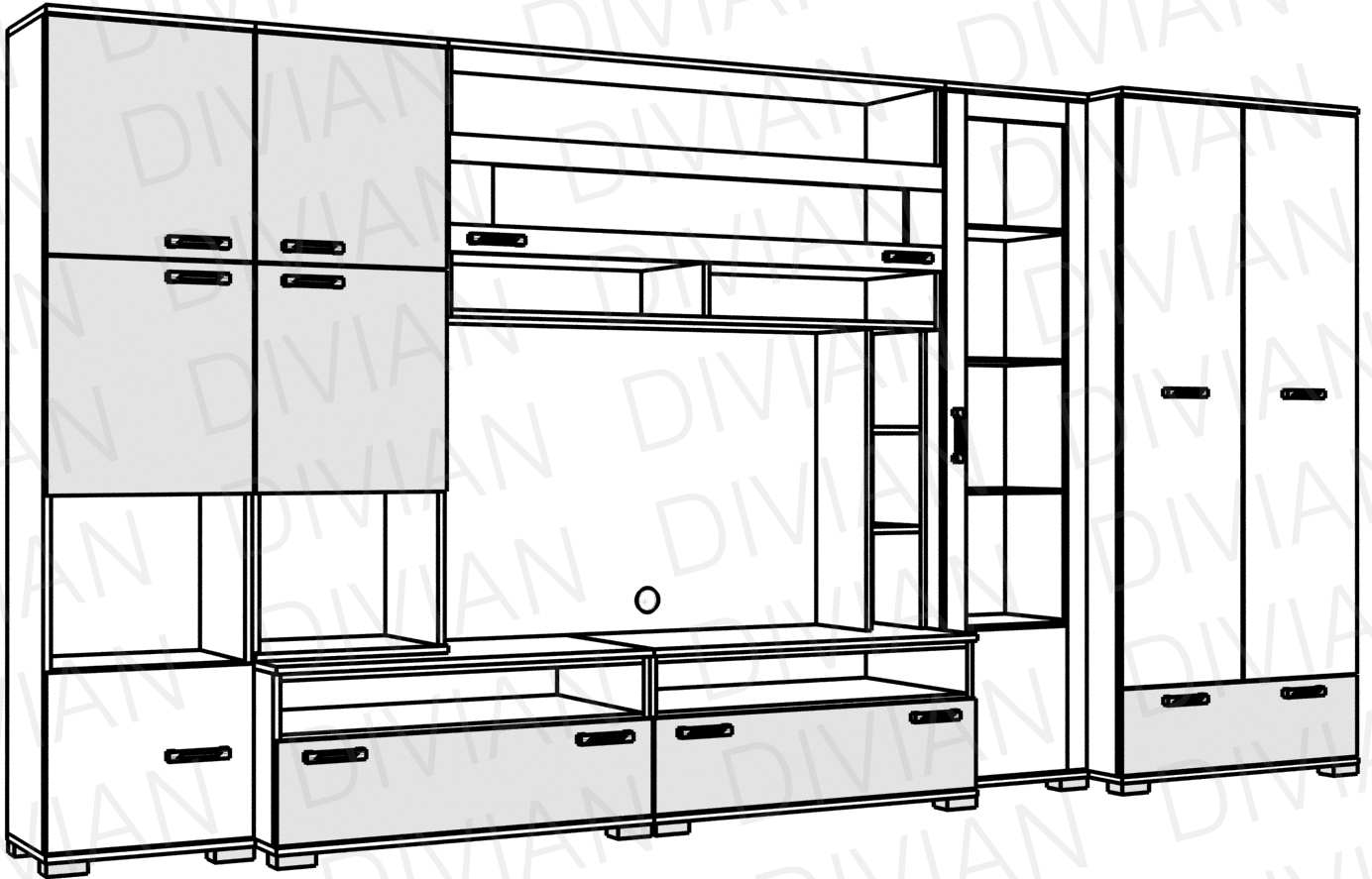


TOKYO

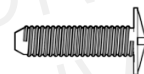


SZERELÉSI ÚTMUTATÓ

Szekrény csomag tartalma:



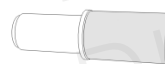
bútorösszehúzó M5x30 8db



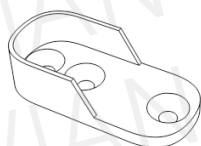
bútorösszehúzó M4x12 8db



Konfirmátor csavar 4db



üvegpolc tartó 12db

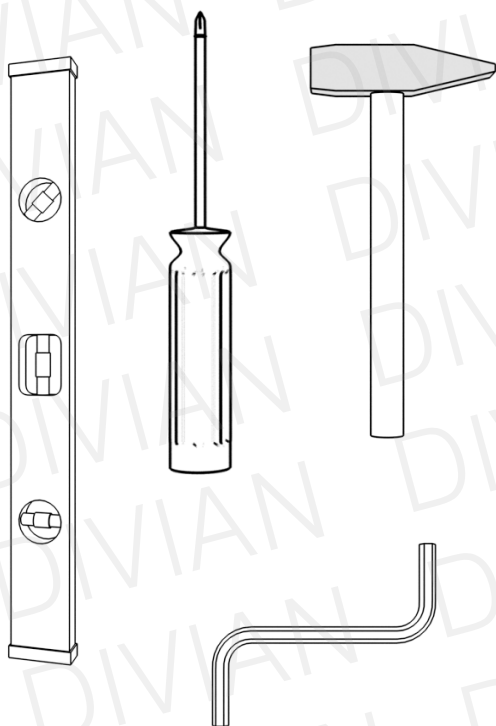


rúdtárcsa 2db

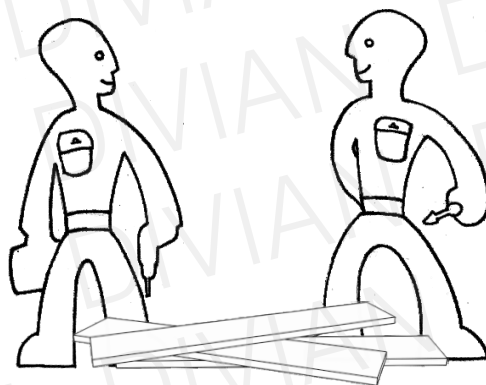


3,5x16 csavar 4db

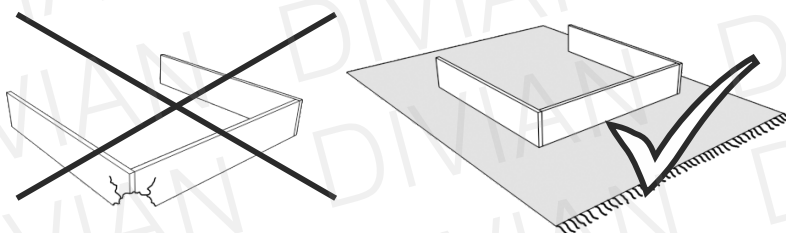
Szükséges szerszámok:



Ne egyedül végezze az összeállítást!

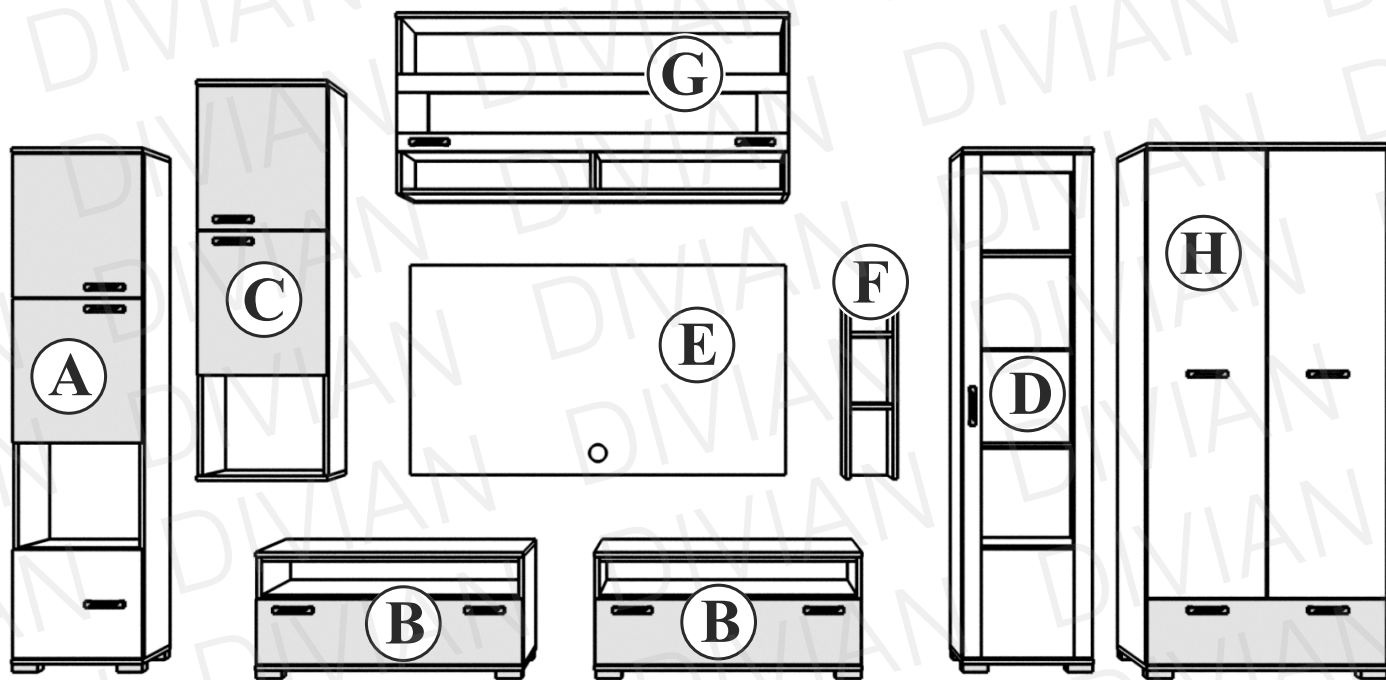


Óvja az elemeket a sérülésektől!



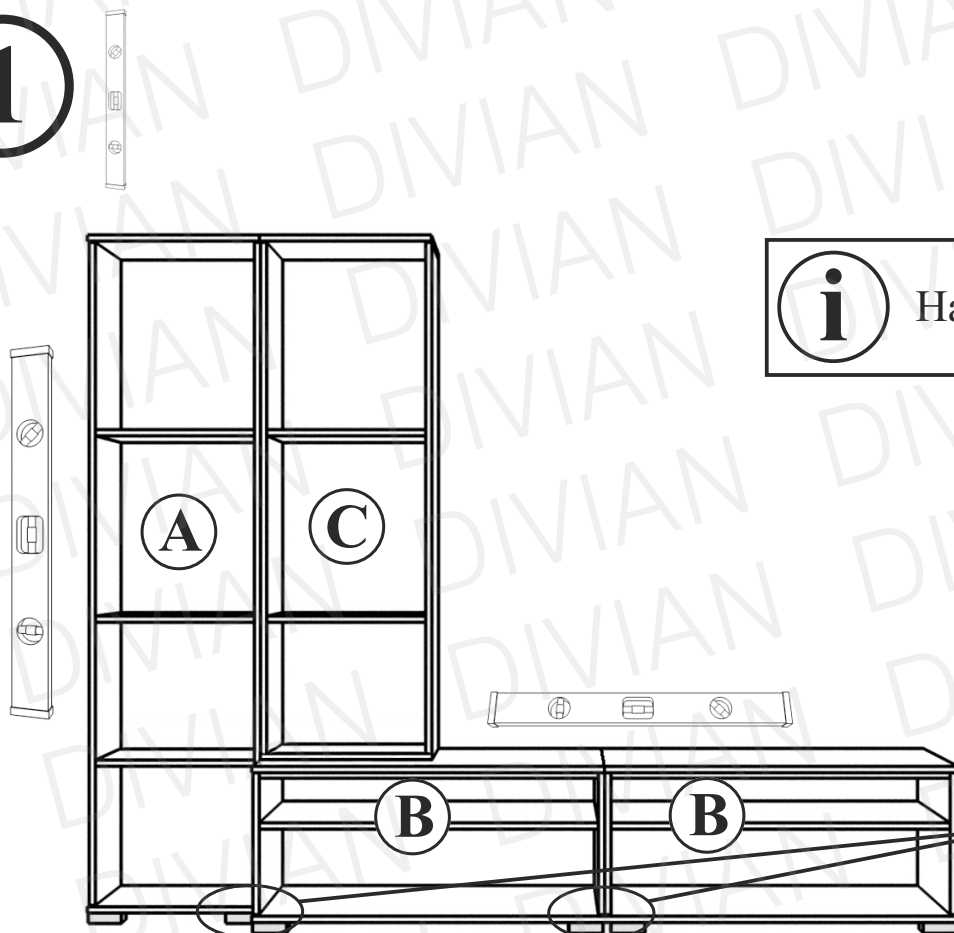
A csomagok több alkatrészt tartalmazhatnak, mint amennyire szüksége van!

ELEMEK

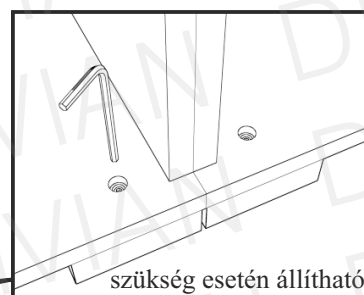


A könnyebb áttekinthetőség érdekében a szerelési útmutatóban az adott elemeket ajtók nélkül ábrázoljuk. Az összeszereléshez Önnek természetesen nem szükséges levennie az ajtókat!

1

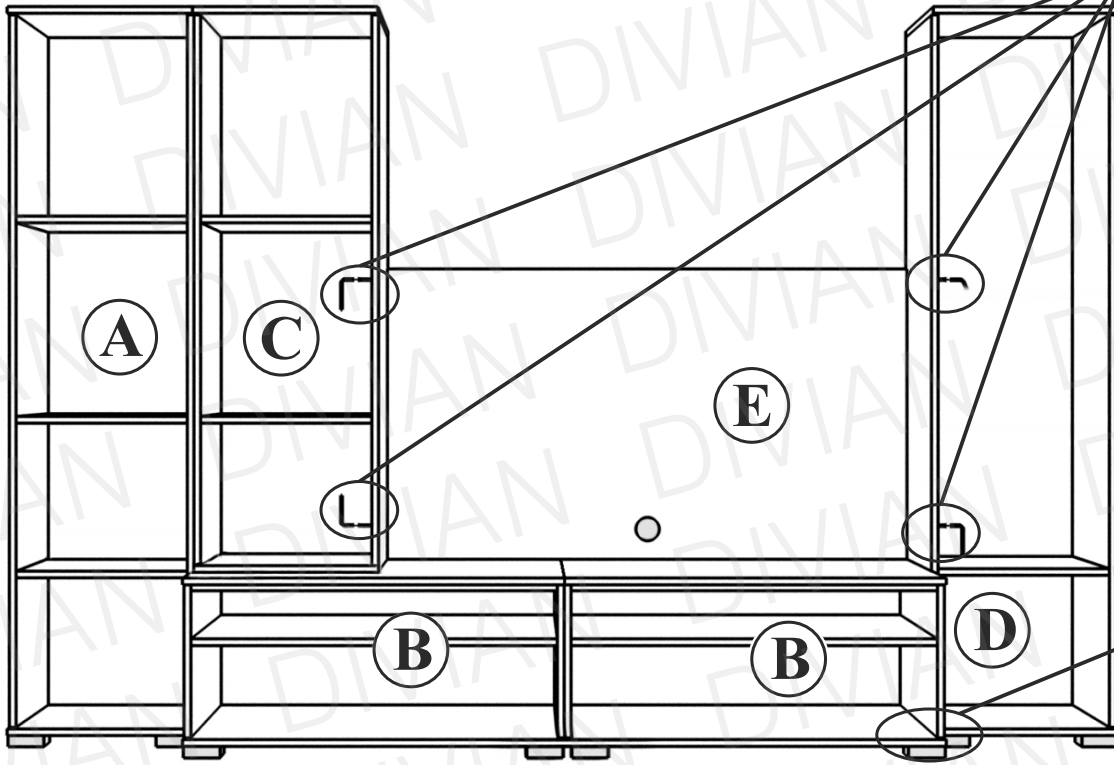
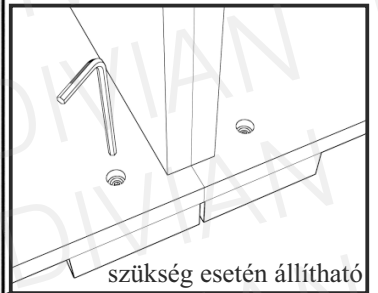
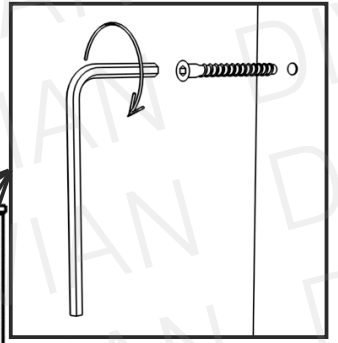
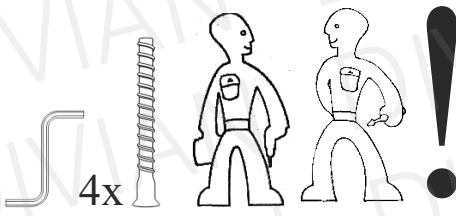


Hátfalak síkban legyenek.

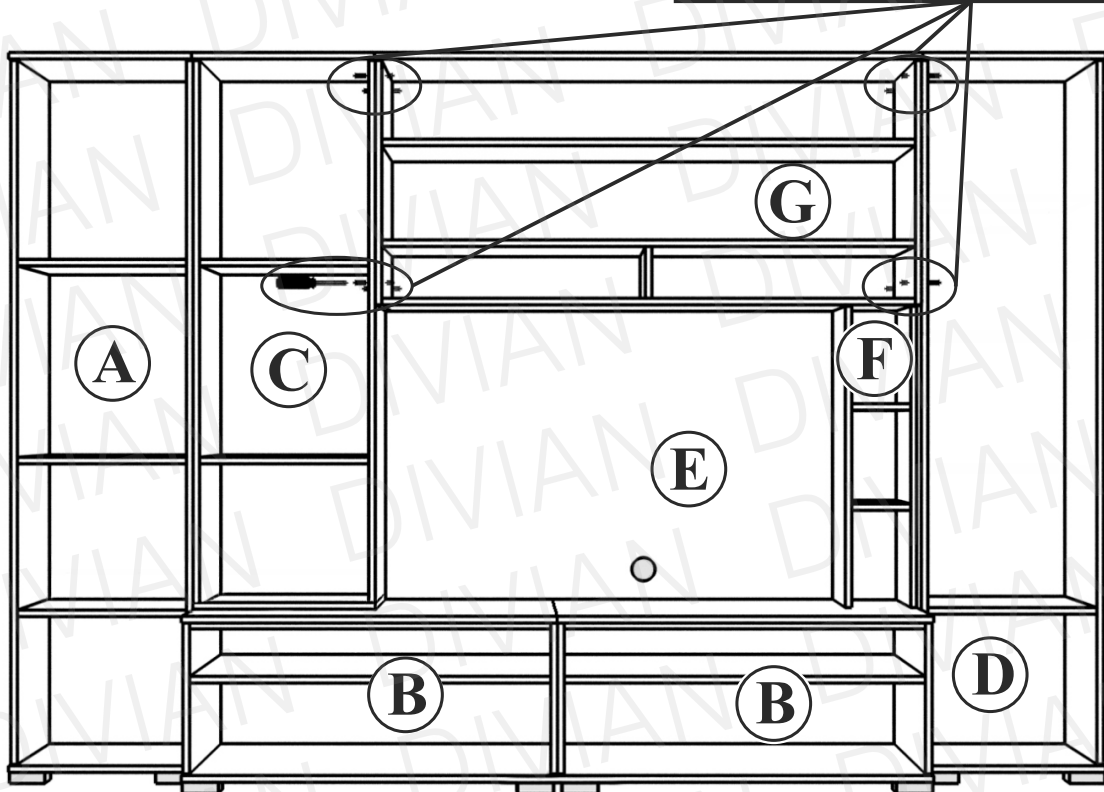
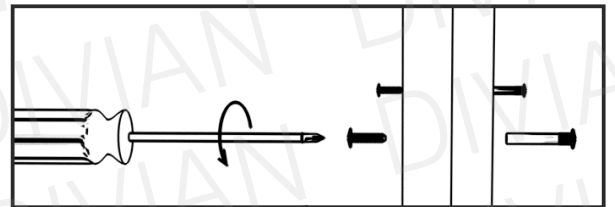
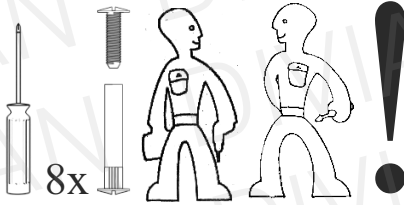


3

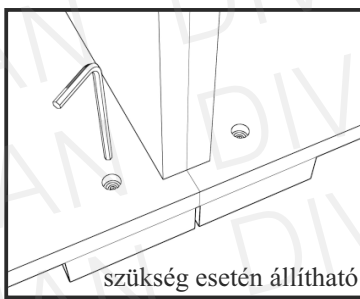
2



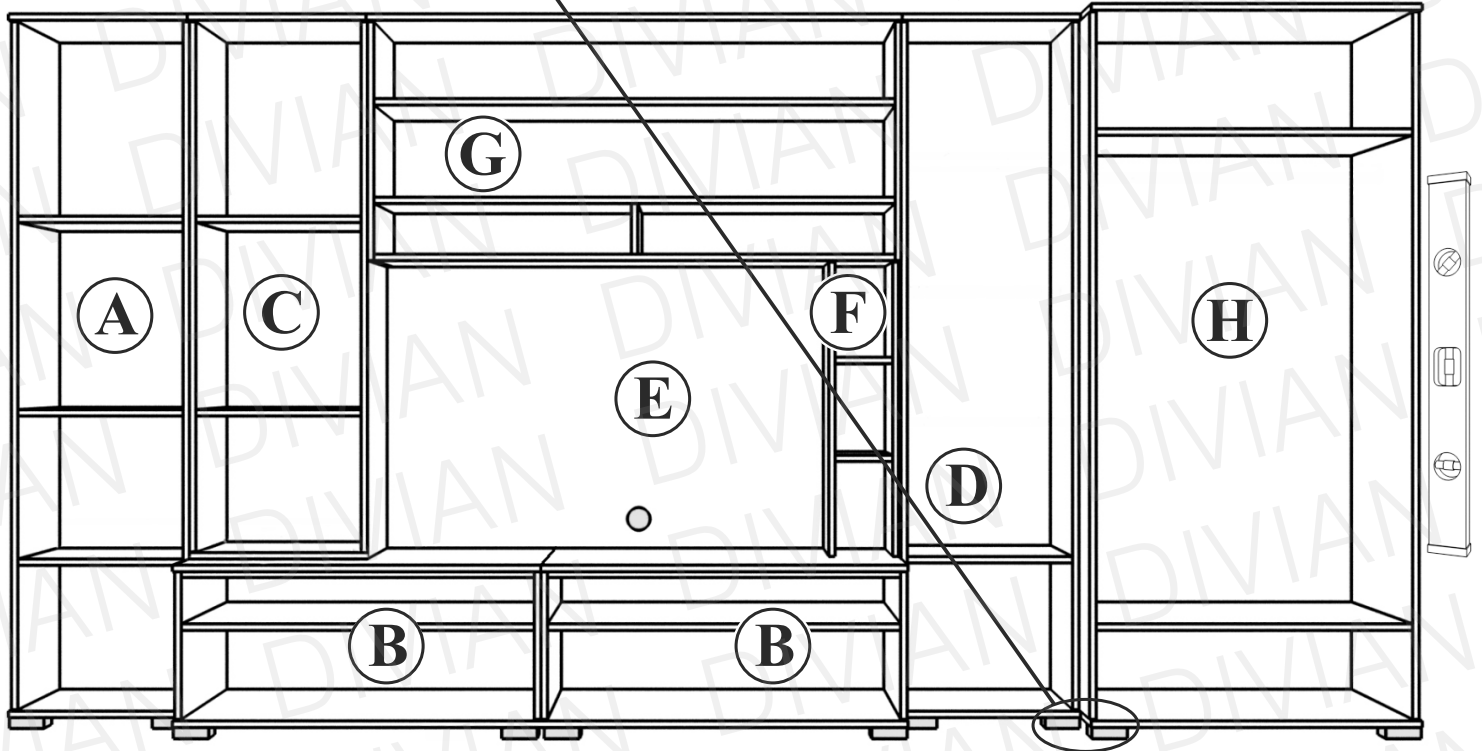
3



4



i Hátfalak síkban legyenek.

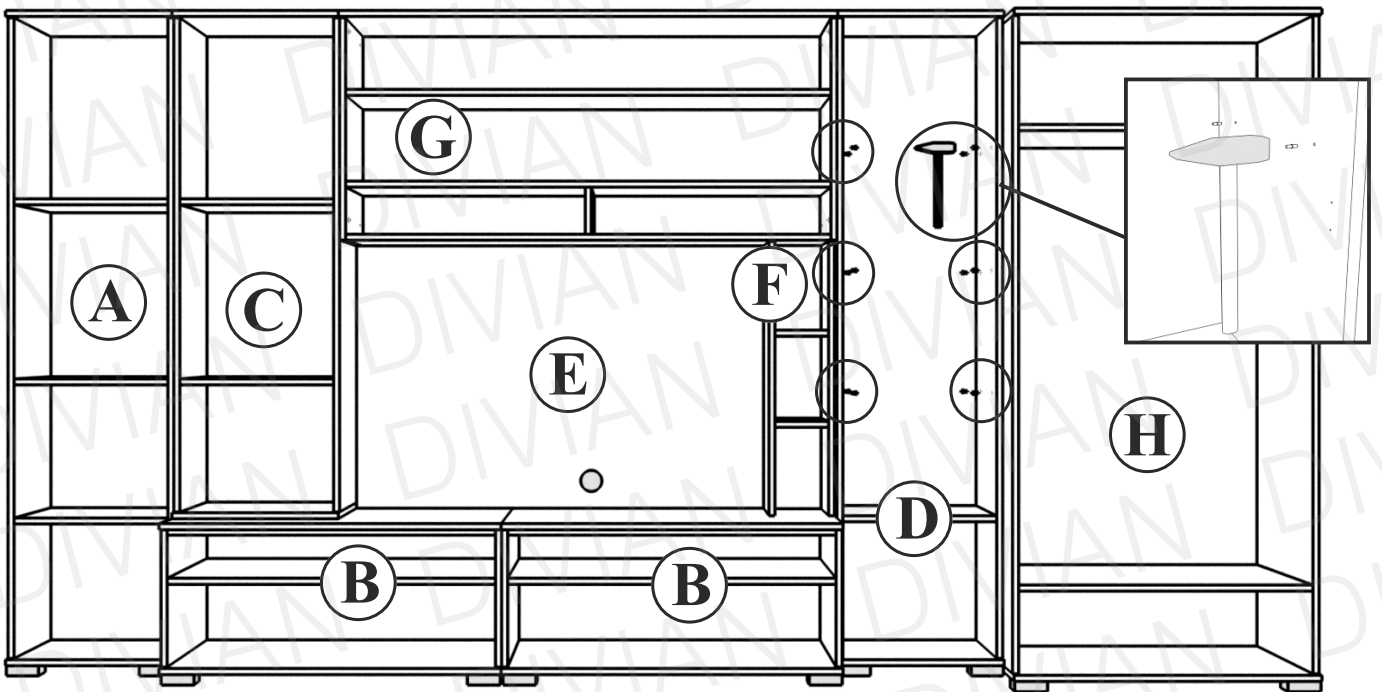


5

12x



i Helyezze be az üvegpalcokat a szekrény sorba a polctartók segítségével.



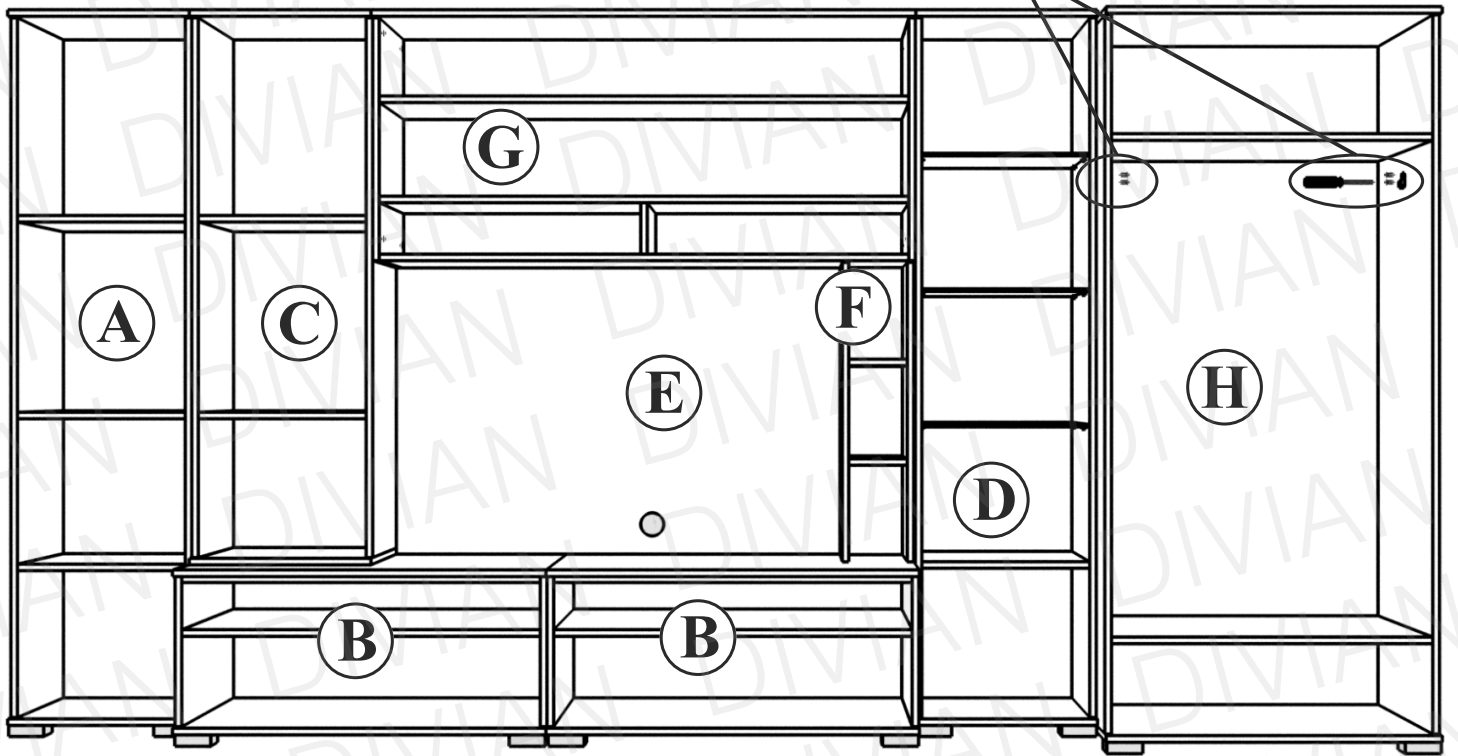
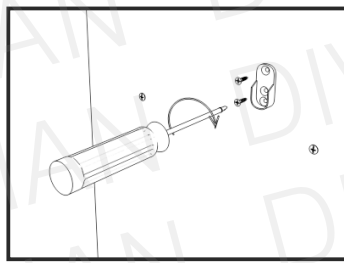
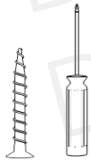
i A LED világítást még a polcok behelyezése előtt tegyék be a D elembe. A ledek szereléséhez szükséges alkatrészeket, a LED dobozában találja.

6

2x



4x



7

i

Illesszék az akasztókba a mándlirúd két végét.

